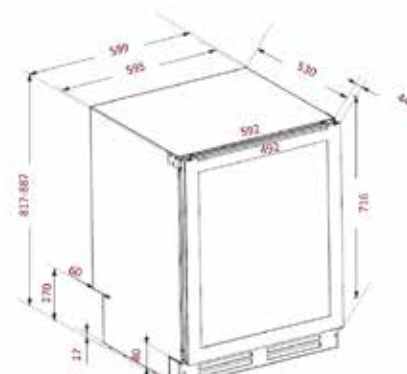
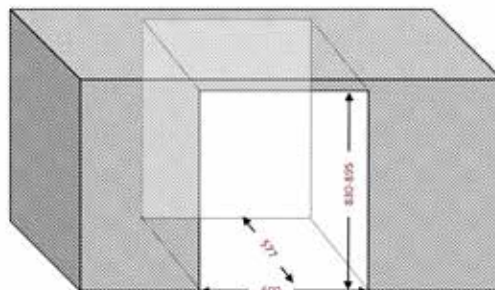


Cantina Frigo incasso Black 53 bottiglie* DOPPIA TEMPERATURA

* tipo Bordolese da 0,75 Lt.



- . Colore Black
- . Installazione Libera/incasso
- . Raffreddamento: Compressore
- . Temperatura Regolabile da
Superiore: da 5° a 12°C / 16 Bott*
Inferiore: da 12°C a 20°C / 37 Bott*
- . Porta in vetro temperato a 3 strati Anti-UV
- . Porta Full Glass
- . Maniglia a scomparsa integrata nella parte superiore
- . Regolazione Elettronica con display digitale
- . Luce LED bianca con pulsante di accensione
- . Porta reversibile



Temperatura d'Esercizio: da 16° a 32°C

ATTREZZATURE INCLUSE

- . 4 ripiani scorrevoli in legno
- . 1 ripiano fisso in legno di presentazione
- . 4 Piedini Regolabili (altezza 7 cm)
- . Sistema Antivibrazione
- . Sbrinamento automatico

CARATTERISTICHE TECNICHE

- . Classe Energetica: G
- . Consumo elettrico annuale: 157 kWh
- . Classe climatica: N
- . Rumorosità: 39 dB
- . Voltaggio: 220 - 240 V.
- . Potenza assorbita: 80 W.
- . Tipo di gas: R600a
- . Dimensioni (LxPxA cm): 59,5x57,4x81,7
- . Peso: 42 Kg

SICUREZZA

- . Allarmi visivi e acustici: ti avvisa quando è richiesta la tua attenzione

VINOTAG®

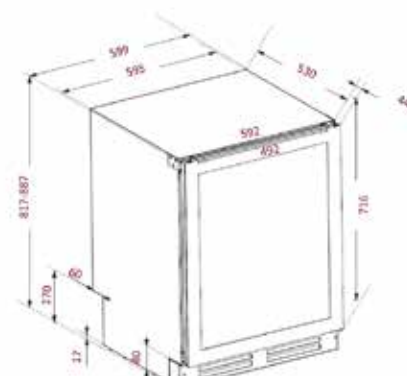
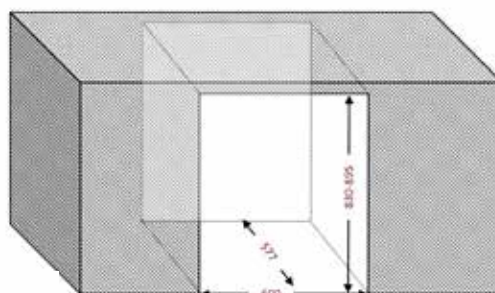
- . Applicazione gratuita per la gestione della cantina

Built-In Wine Cellar Black 53 bottles * DOUBLE TEMPERATURE

* Calculated with 0.75 Lt. Bordeaux bottles.



- . Black color
- . Free standing and built-under
- . Cooling: Compressor
- . Adjustable Temperature from
Upper: from 5° to 12° C / 16 Bottles*
Lower: from 12° to 20° C / 37 Bottles *
- . Anti-UV 3-layer tempered glass door
- . Full Glass door
- . Integrated retractable handle in the upper part
- . Electronic regulation with digital display
- . White LED light with power button
- . Reversible door



Ambient temperature: from 16° a 32°C

EQUIPMENT INCLUDED

- . 4 sliding wooden shelves
- . 1 fixed shelf in presentation wood
- . 4 Adjustable Feet (height 7 cm)
- . Antivibration system
- . Automatic defrost

TECHNICAL FEATURES

- . Energy Class: G
- . Annual electricity consumption: 157 kWh
- . Climate class: N
- . Noise: 39 dB
- . Voltage: 220 - 240 V.
- . Power consumption: 80 W.
- . Gas type: R600a
- . Dimensions (LxWxH cm): 59,5x57,4x81,7
- . Weight: 42 Kg

SAFETY

- . Visual and audible alarms: alerts you when your attention is required

VINOTAG®

- . Free application for the management of the cellar