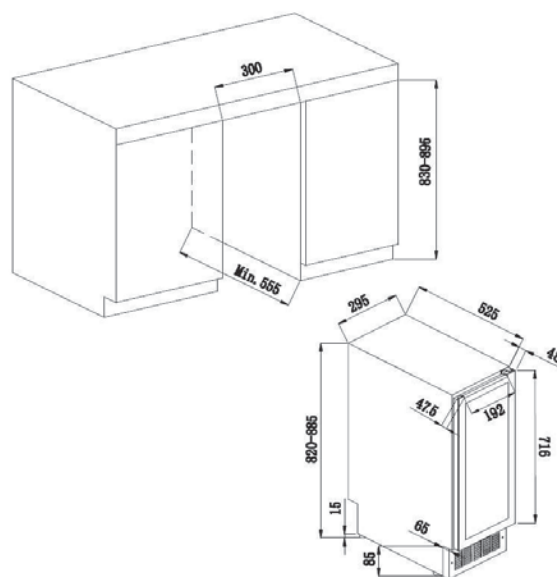


## Cantinetta Frigo incasso 22 bottiglie\* SINGOLA TEMPERATURA

\* tipo Bordolese da 0,75 Lt.



- . Colore Black
- . Installazione Libera/incasso
- . Raffreddamento: Compressore
- . Temperatura Regolabile da 5° a 20°C
- . Porta in vetro temperato a 3 strati Anti-UV
- . Maniglia a scomparsa integrata nella parte superiore
- . Regolazione Elettronica con display digitale
- . Luce LED bianca con pulsante di accensione
- . Porta reversibile



Temperatura d'Esercizio: da 16° a 32°C

### ATTREZZATURE INCLUSE

- . 2 ripiani in metallo semi scorrevoli con frontalino in legno
- . 2 semiripiani in metallo semi scorrevoli con frontalino in legno
- . 4 Piedini Regolabili (altezza 6,5 cm)
- . Sistema Antivibrazione
- . Sbrinamento automatico

### CARATTERISTICHE TECNICHE

- . Classe Energetica: F
- . Consumo elettrico annuale: 140 kWh
- . Classe climatica: N
- . Rumorosità: 39 dB
- . Voltaggio: 220 - 240 V.
- . Potenza assorbita: 74 W.
- . Tipo di gas: R600a
- . Dimensioni (LxPxA cm): 29,5x57,1x82
- . Peso: 28 Kg

### SICUREZZA

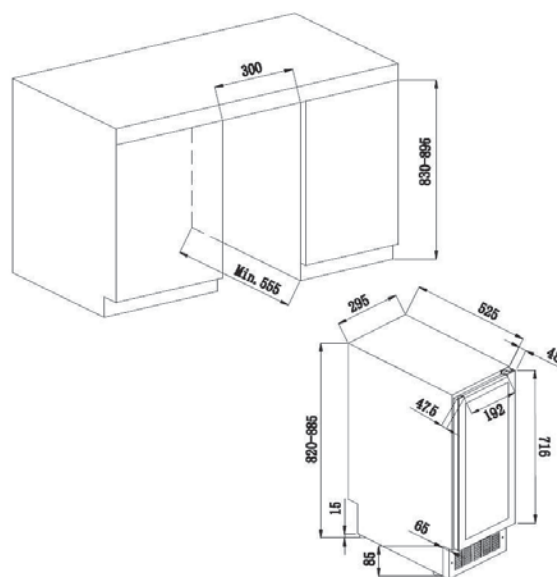
- . Vinotag®: applicazione gratuita per la gestione della cantina

## Fridge cellar 22 bottles \* SINGLE TEMPERATURE

\* Calculated with 0.75 Lt. Bordeaux bottles.



- . Black color
- . Free-standing / recessed installation
- . Cooling: Compressor
- . Adjustable temperature from 5 ° to 20 ° C
- . Anti-UV 3-layer tempered glass door
- . Integrated retractable handle in the upper part
- . Electronic regulation with digital display
- . White LED light with power button
- . Reversible door



Ambient temperature: from 16° a 32°C

### EQUIPMENT INCLUDED

- . 2 semi-sliding metal shelves with wooden front panel
- . 2 half-shelves in semi-sliding metal with wooden front panel
- . 4 Adjustable Feet (height 6.5 cm)
- . Antivibration system. Automatic defrost

### TECHNICAL FEATURES

- . Energy Class: F
- . Annual electricity consumption: 140 kWh
- . Climate class: N
- . Noise: 39 dB
- . Voltage: 220 - 240 V.
- . Power consumption: 74 W.
- . Gas type: R600a
- . Dimensions (LxWxH cm): 29.5x57.1x82
- . Weight: 28 Kg

### SAFETY

- . Vinotag®: free application for the management of the cellar