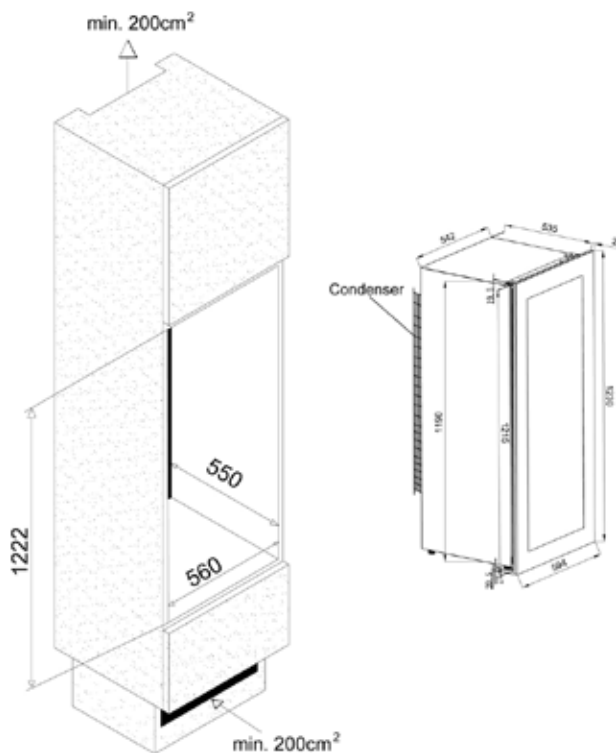


Cantinetta Frigo Incasso 79 bottiglie* DOPPIA TEMPERATURA

* tipo Bordolese da 0,75 Lt.



- . Capacità: 79 bottiglie*
- . Installazione: Incasso a colonna
- . Design: Telaio e Porta Full Glass Black
- . Raffreddamento: compressore
- . Temperatura regolabile d'uso:
 - zona superiore: 5°-18°C / 32 Bottiglie*
 - zona inferiore: 5°-18°C / 47 Bottiglie*
- . Regolazione elettronica
- . Termometro elettronico con display bianco
- . Illuminazione LED bianca con interruttore
- . Porta triplo vetro temperato e trattamento anti UV
- . Apertura porta elettronica Push Pull (senza maniglia)



Temperatura d'Esercizio: da 10° a 32°C

ATTREZZATURE INCLUSE

- . 8 Ripiani in Legno semi-scorrevoli
- . 1 Ripiano di Presentazione fisso
- . 2 Piedini Regolabili (altezza 1 cm)
- . Sistema Antivibrazione

CARATTERISTICHE TECNICHE

- . Classe energetica: G
- . Consumo elettrico annuale: 170 kWh
- . Classe climatica: N-SN
- . Rumorosità: 38 dB
- . Voltaggio: 220 - 240 V.
- . Potenza assorbita: 24 W.
- . Tipo di gas: R600a
- . Dimensioni (LxPxA cm): 59,4 x 55,5 x 123
- . Peso: 56 Kg

SICUREZZA

- . Allarmi Visivi e Sonori: avvisa quando è richiesta la tua attenzione

VINOTAG®

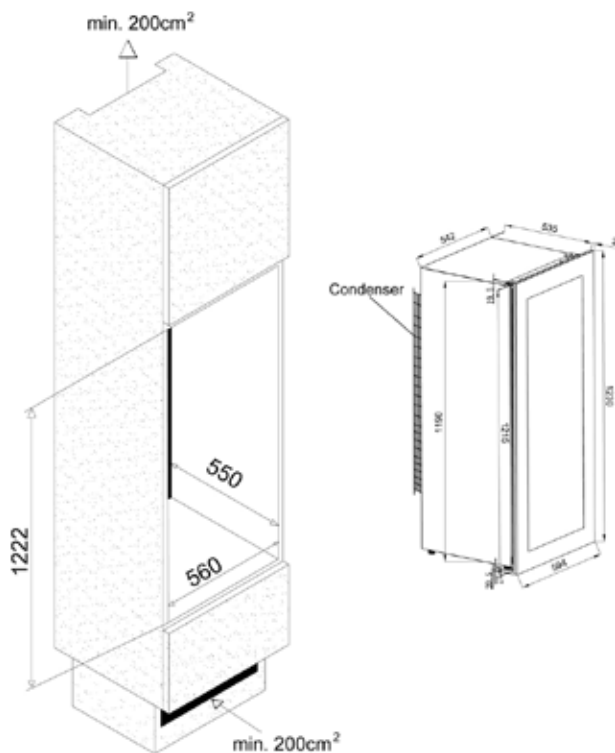
- . Applicazione gratuita per la gestione della tua cantina.

Cellar Fridge built-in column 79 bottles* DOUBLE TEMPERATURE

* Calculated with 0.75 Lt. Bordeaux bottles.



- . Capacity: 79 bottles *
- . Installation: Installation Built-in column
- . Design: Full Glass Black Frame and Door
- . Cooling: compressor
- . Adjustable temperature of use:
 - upper zone: 5° -18° C / 32 Bottles *
 - lower zone: 5° -18° C / 47 bottles *
- . Electronic regulation
- . Electronic thermometer with white display
- . White LED lighting with switch
- . Triple tempered glass door and anti UV treatment
- . Push Pull electronic door opening (without handle)



Ambient temperature: from 10° a 32°C

EQUIPMENT INCLUDED

- . 8 semi-sliding wooden shelves
- . 1 Fixed Presentation Shelf
- . 2 Adjustable Feet (height 1 cm)
- . Antivibration system

TECHNICAL FEATURES

- . Energy class: G.
- . Annual electricity consumption: 170 kWh
- . Climate class: N-SN
- . Noise: 38 dB
- . Voltage: 220 - 240 V.
- . Power consumption: 24 W.
- . Gas type: R600a
- . Dimensions (LxWxH cm): 59,4 x 55.5 x 123
- . Weight: 56 Kg

SAFETY

- . Visual and audible alarms: alerts you when your attention is required

VINOTAG®

- . Free application for the management of the cellar