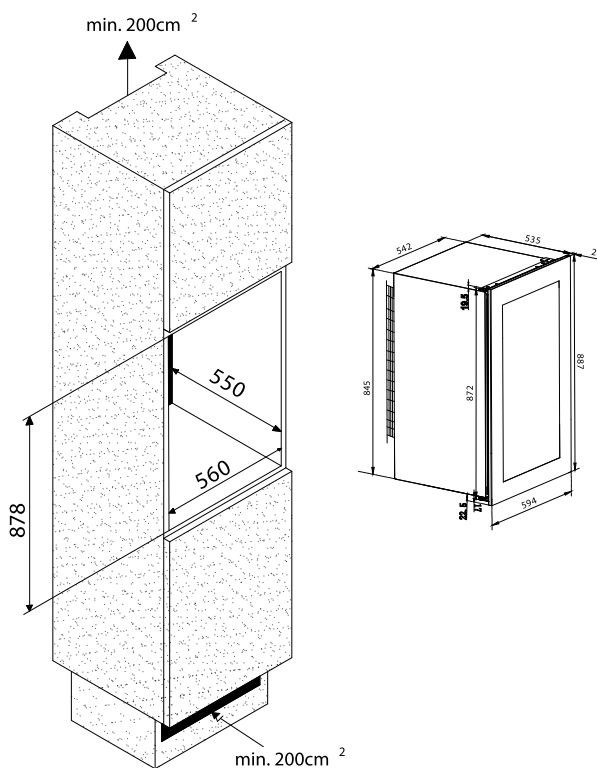


## Cantinetta Frigo Incasso a Colonna 52 bott.\* DOPPIA TEMPERATURA

\* tipo Bordolese da 0,75 Lt.



- . Capacità: 52 bottiglie\*
- . Installazione ad incasso colonna
- . Colore telaio e porta in vetro Black
- . Raffreddamento: Compressore
- . Temperature regolabile d'uso:  
zona superiore: 5°-18°C  
zona inferiore: 5°-18°C
- . Regolazione elettronica
- . Termometro elettronico con display bianco
- . Illuminazione LED bianca con interruttore
- . Porta Full Glass, triplo vetro temperato trattato anti-UV
- . Apertura porta elettronica Push Pull (senza maniglia)



Temperatura d'Esercizio: da 10° a 32°C

### ATTREZZATURE INCLUSE

- . 4 Ripiani in legno semi-scorrevoli
- . 1 Ripiano di Presentazione fisso
- . 2 Piedini Regolabili (altezza 1 cm)
- . Sistema Antivibrante

### CARATTERISTICHE TECNICHE

- . Classe energetica: G
- . Consumo elettrico annuale: 162 kWh
- . Classe climatica: N-SN
- . Rumorosità: 36 dB
- . Voltaggio: 220 - 240 V.
- . Potenza assorbita: 24 W.
- . Tipo di gas: R600a
- . Dimensioni (LxPxA cm): 59,4 x 55,5 x 88,7
- . Peso: 45 Kg

### SICUREZZA

- . Allarmi Visivi e Sonori: avvisa quando è richiesta la tua attenzione

### VINOTAG®

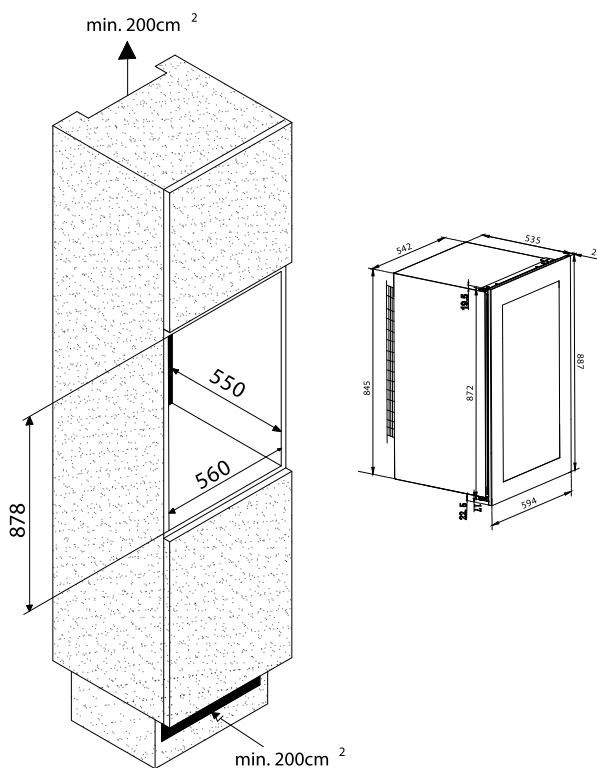
- . Applicazione gratuita per la gestione della tua cantina.

## Cellar Fridge built-in column 52 bottles\* DOUBLE TEMPERATURE

\* Calculated with 0.75 Lt. Bordeaux bottles.



- . Capacity: 52 bottles \*
- . Installation Built-in column
- . Frame and door color in Black glass
- . Cooling: Compressor
- . Adjustable temperatures of use:  
upper zone: 5° -18° C  
lower zone: 5° -18° C
- . Electronic regulation
- . Electronic thermometer with white display
- . White LED lighting with switch
- . Full Glass door, triple tempered glass with anti-UV treatment
- . Push Pull electronic door opening (without handle)



Ambient temperature: from 10° a 32°C

### EQUIPMENT INCLUDED

- . 4 Semi-sliding wooden shelves
- . 1 Fixed Presentation Shelf
- . 2 Adjustable Feet (height 1 cm)
- . Anti-vibration system

### TECHNICAL FEATURES

- . Energy class: G.
- . Annual electricity consumption: 162 kWh
- . Climate class: N-SN
- . Noise: 36 dB
- . Voltage: 220 - 240 V.
- . Power consumption: 24 W.
- . Gas type: R600a
- . Dimensions (LxWxH cm): 59.4 x 55.5 x 88.7
- . Weight: 45 Kg

### SAFETY

- . Visual and audible alarms: alerts you when your attention is required

### VINOTAG®

- . Free application for the management of the cellar