

## Cantinetta Frigo Incasso Black 28 Bottiglie Senza Maniglia (Gola Laterale Integrata)

### Black Built-in Wine Cellar Fridge 28 Bottles Without Handle (Integrated Side Groove)

\* Tipo Bordolese da 0,75 Lt. / \* Calculated with 0.75 Lt. Bordeaux bottles



Dimensioni/Dimensions  
Larghezza/Length: 38 cm  
Profondità/Depth: 58,5 cm  
Altezza/Height: 82 cm  
Peso/Weight: 34 kg

- . Capacità: 28 bottiglie\*
- . Computer evoluto con controllo Soft Touch
- . Installazione: Incasso a colonna
- . Colore: Nero, full glass
- . Sistema di raffreddamento: compressore
- . Refrigerazione: Ventilata
- . Temperatura Regolabile:  
Zona Superiore 2°-20°C  
Zona Inferiore 2°-20°C
- . Regolazione elettronica
- . Illuminazione a LED 3 Colori Bianca, Gialla, Blu
- . Vetrocamera triplo strato anti-UV
- . Autoregolazione umidità relativa  
(su principio idrodinamico)

- . Capacity: 28 bottles\*
- . Advanced Computer with Soft Touch control
- . Installation: Column built-in
- . Colour: Black, full glass
- . Cooling system: compressor
- . Refrigeration: Ventilated
- . Adjustable Temperature:  
Upper zone 2°-20°C  
Lower zone 2°-20°C
- . Electronic regulation
- . 3 Color LED lighting White, Yellow, Blue
- . Triple layer anti-UV
- . Relative humidity self-regulation  
(on hydrodynamic principle)

#### CARATTERISTICHE TECNICHE

- . Classe energetica: G
- . Consumo elettrico annuale: 138 kWh
- . Classe climatica: ST-N
- . Rumorosità: 40 dB
- . Voltaggio: 220 V
- . Filtro Carboni Attivi

#### ATTREZZATURE INCLUSE

- . 6 ripiani in legno, scorrevoli
- . Ripiani Estraibili
- . Sistema Antivibrazione

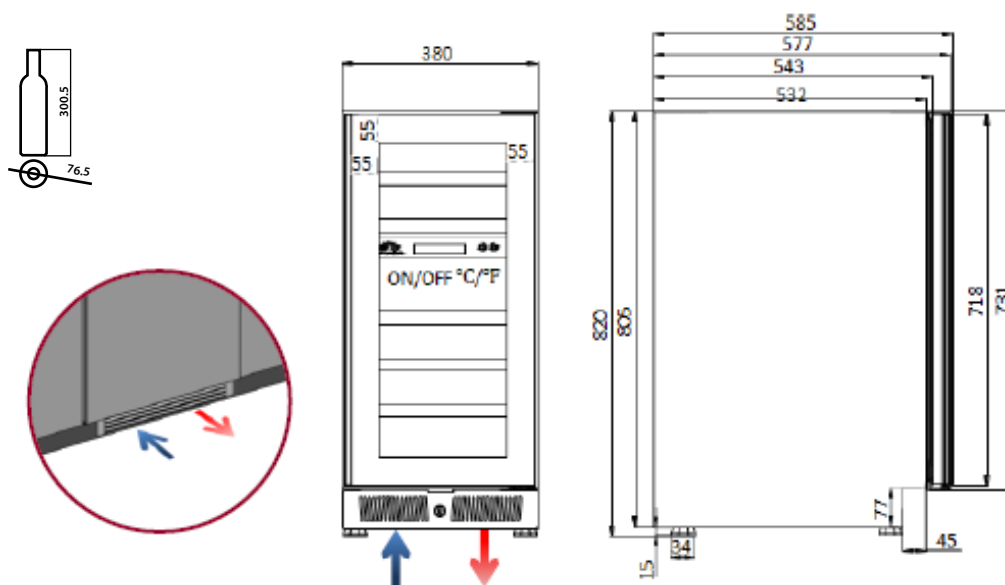
#### TECHNICAL FEATURES

- . Energy class: G
- . Annual electricity consumption: 138 kWh
- . Climate class: ST-N
- . Noise: 40 dB
- . Voltage: 220 V
- . Activated carbon filter

#### EQUIPMENT INCLUDED

- . 6 wooden shelves, sliding
- . Removable Shelves
- . Anti-vibration system

Temperatura d'Esercizio: da 16° a 38°C - Ambient temperature: from 16° a 38°C



**Attenzione: Non coprire la griglia frontale di ventilazione**

## SCHEMA DI INSTALLAZIONE :

