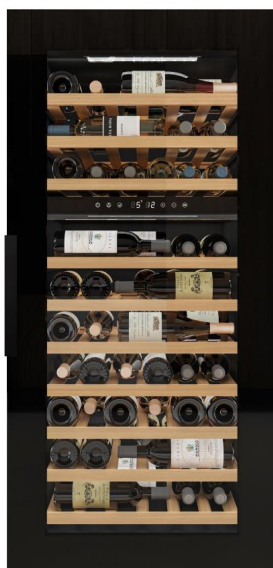


Cantinetta Frigo Incasso Colonna Black 70 Bottiglie - Maniglia a Scomparsa Black Column Built-in Wine Cellar Fridge 70 Bottles - Retractable Handle

* Tipo Bordolese da 0,75 Lt. / * Calculated with 0.75 Lt. Bordeaux bottles



Dimensioni/Dimensions
Larghezza/Length: 59 cm
Profondità/Depth: 57 cm
Altezza/Height: 123,3 cm
Peso/Weight: 70 kg

- | | |
|---|--|
| <ul style="list-style-type: none"> . Capacità: 70 bottiglie* . Computer evoluto con controllo Soft Touch . Installazione: Incasso a colonna . Colore: Nero, porta nera full glass . Sistema di raffreddamento: compressore . Refrigerazione: Ventilata . Temperatura Regolabile:
Zona Superiore 12°-22°C
Zona Inferiore 5°-12°C . Regolazione elettronica . Porta reversibile . Illuminazione a LED Tricolor Bianca, Blu, Arancione . Anta in vetrocamera anti-UV . Maniglia a scomparsa nera Verticale . Autoregolazione umidità relativa (su principio idrodinamico) | <ul style="list-style-type: none"> . Capacity: 70 bottles* . Advanced Computer with Soft Touch control . Installation: Column built-in . Colour: Black, black door full glass . Cooling system: compressor . Refrigeration: Ventilated . Adjustable Temperature:
Upper zone 12°-22°C
Lower zone 5°-12°C . Electronic regulation . Reversible door . Tricolor LED lighting White, Blue, Orange . Anti-UV double glazing door . Black Vertical retractable handle . Relative humidity self-regulation (on hydrodynamic principle) |
|---|--|

CARATTERISTICHE TECNICHE

- . Classe energetica: G
- . Consumo elettrico annuale: 140 kWh
- . Classe climatica: N
- . Rumorosità: 39 dB
- . Voltaggio: 220 V
- . Filtro Carboni Attivi

ATTREZZATURE INCLUSE

- . 10 ripiani in legno, scorrevoli
- . Maniglia a scomparsa nera Verticale
- . Sistema Antivibrazione

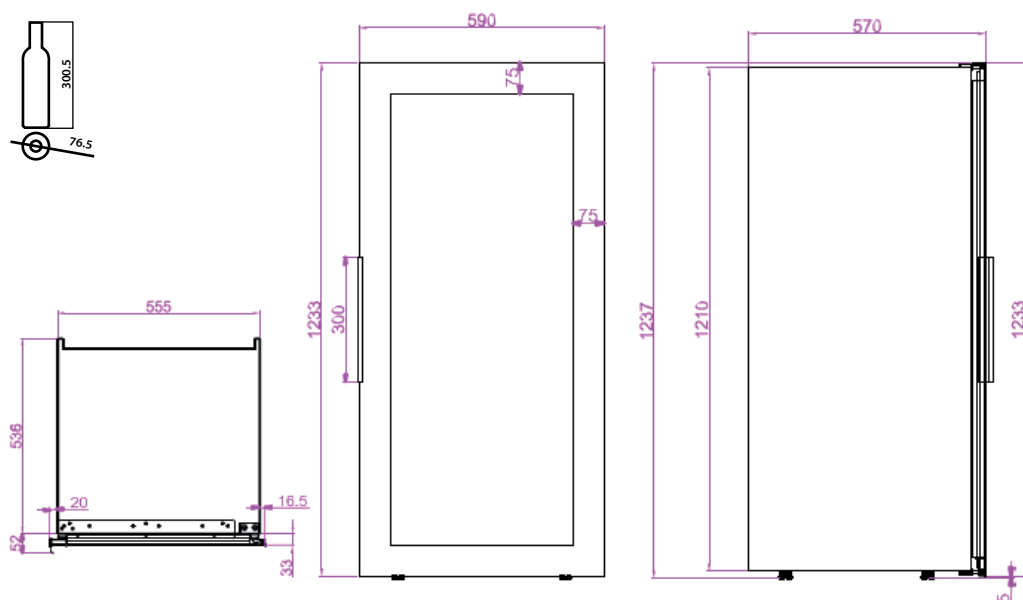
TECHNICAL FEATURES

- . Energy class: G
- . Annual electricity consumption: 140 kWh
- . Climate class: N
- . Noise: 39 dB
- . Voltage: 220 V
- . Activated carbon filter

EQUIPMENT INCLUDED

- . 10 wooden shelves, sliding
- . Black Vertical retractable handle
- . Anti-vibration system

Temperatura d'Esercizio: da 16° a 32°C - Ambient temperature: from 16° a 32°C



SCHEMA DI INSTALLAZIONE :

Installazione a Colonna

Prestare attenzione alla corretta chiusura della porta nel mobile, e relativa regolazione delle cerniere, e allo spessore della maniglia pari a 2 mm

Per il corretto funzionamento è necessario prevedere la griglia frontale di ventilazione sullo zoccolo, insieme al vuoto sanitario sul fondo del mobile per l'espulsione dell'aria calda.

Non posizionare la cantina sopra o sotto ad una fonte di calore (microonde, forno), all'occorrenza in una colonna a lato.

Presca Schuko, lunghezza cavo cm 170 ca.

Le misure dei prodotti sono da intendersi in mm

INSTALLATION DIAGRAM:

Column installation

Pay attention to the correct closure of the door in the cabinet, and related adjustment of the hinges, and the thickness of the handle equal to 2 mm

For correct operation it is necessary to provide the front grille ventilation on the plinth, together with the sanitary vacuum on the bottom of the furniture for the expulsion of hot air.

Do not place the cellar above or below a heat source (microwave, oven), if necessary in a column to the side.

Schuko socket, cable length approx. 170 cm.

Product measurements are in mm

