

ShoWine

Sistemi di Esposizione, Stoccaggio e Conservazione Vino
Progettazione e Arredamento Cantine

Scheda Tecnica Cantinetta Frigo 32 / AL



Display digitale della temperatura
Digital temperature display

Centralina elettronica
Electronic temperature control



Leds di serie
LEDs standard

Griglie a filo in acciaio
con inserto legno
*Wire steel shelves with
wood insert*

Elegante maniglia in alluminio
Stylish aluminum handle

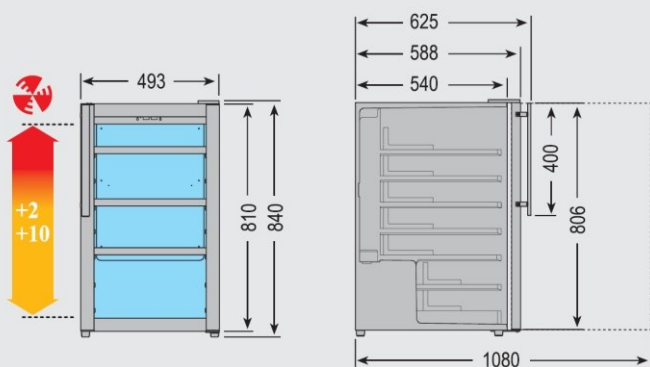


Vetri fumè con filtro anti-UV
Smoked glass door with UV-filter

Colore standard
Standard color



COD. 13



| | | |
|-----------------------|----------|--------------------------------------|
| Temperatura | °C | +2/+10 |
| Dimensioni | LxPxH | mm. 493x587x840 |
| Ripiani di serie | n° mm. | n. 2 mm. 418x432 n. 1 mm. 413x288 |
| Volume | Lit. | 106 |
| Capacità n° bottiglie | 0,75 Lt. | 32 |
| Potenza | Watt | 96 |
| Umidità | % U.R. | 60 |
| Sbrinamento | AUT/MAN | Automatico |
| Tensione | v/Hz | 230v/1/50Hz |
| Refrigerazione | | Ventilata |
| Gas | | R600a |
| Peso netto | Kg. | 44 |
| Colore di serie | | Acciaio verniciato nero |
| Serratura | | - |
| Luce interna | | Leds di serie |