

Cantinetta Frigo Autoventilata Incasso Colonna Black 24 Bottiglie - Apertura Push Pull Black Column Built-in Self-Ventilated Refrigerator Cellar for 24 Bottles - Push Pull Opening

* Tipo Bordolese da 0,75 Lt. / * Calculated with 0.75 Lt. Bordeaux bottles



Dimensioni/Dimensions
Larghezza/Length: 59 cm
Profondità/Depth: 56 cm
Altezza/Height: 59,5 cm
Peso/Weight: 45 kg

- . Capacità: 24 bottiglie*
- . Computer evoluto con controllo Soft Touch
- . Installazione: Incasso a colonna
- . Colore: Nero full glass
- . Sistema di raffreddamento: compressore Inverter
- . Refrigerazione: Ventilata
- . Temperatura Regolabile:
- Zona Superiore 5°-12°C
- Zona Inferiore 12°-20°C
- . Regolazione elettronica
- . Illuminazione a LED 9 colori, regolabile in intensità
- . Vetrocamera triplo strato anti-UV
- . Autoregolazione umidità relativa (su principio idrodinamico)

CARATTERISTICHE TECNICHE

- . Classe energetica: F
- . Consumo elettrico annuale: 101 kWh
- . Classe climatica: ST-N
- . Rumorosità: 36 dB
- . Voltaggio: 220 V
- . Filtro Carboni Attivi

ATTREZZATURE INCLUSE

- . 3 ripiani in legno, scorrevoli
- . Ripiani con guide telescopiche ad estrazione totale
- . Sistema Antivibrazione

- . Capacity: 24 bottles*
- . Advanced Computer with Soft Touch control
- . Installation: Column built-in
- . Colour: Black, door full glass
- . Cooling system: Inverter compressor
- . Refrigeration: Ventilated
- . Adjustable Temperature:
- Upper zone 5°-12°C
- Lower zone 12°-20°C
- . Electronic regulation
- . 9-color LED lighting, adjustable in intensity
- . Triple layer anti-UV
- . Relative humidity self-regulation (on hydrodynamic principle)

TECHNICAL FEATURES

- . Energy class: F
- . Annual electricity consumption: 101 kWh
- . Climate class: ST-N
- . Noise: 36 dB
- . Voltage: 220 V
- . Activated carbon filter

EQUIPMENT INCLUDED

- . 3 wooden shelves, sliding
- . Shelves with fully extractable telescopic guides
- . Anti-vibration system

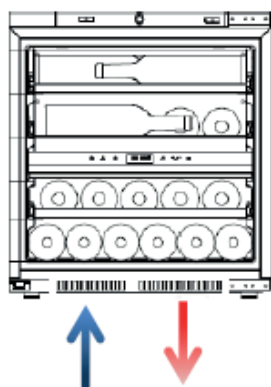
Temperatura d'Esercizio: da 16° a 38°C - Ambient temperature: from 16° a 38°C

AUTOVENTILATA

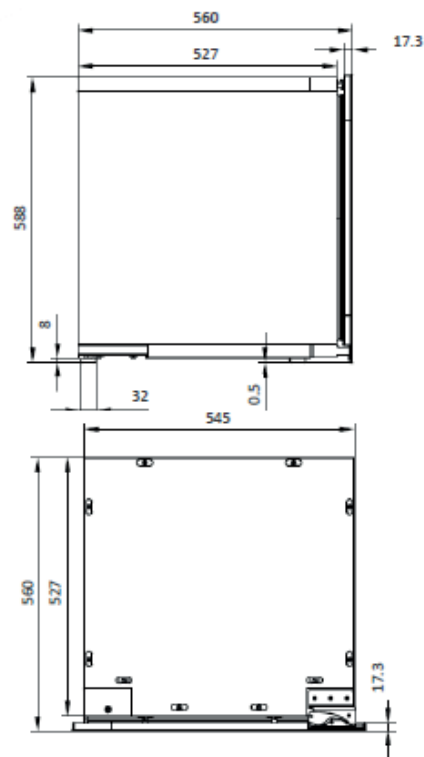
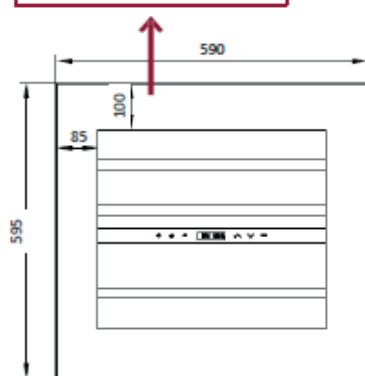
Il sistema di auto ventilazione che aspira ed espelle l'aria tramite le fessure presenti nella parte inferiore dietro la porta. **NON ostruire la griglia!**

SELF-VENTILATED

The self-ventilation system that extracts and expels the air through the slits present in the lower part behind the door. **NOT block the grill!**

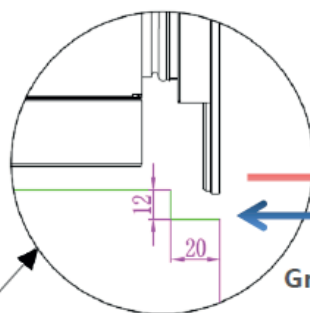
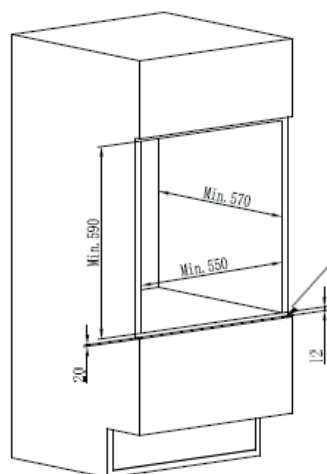


ZONA PER L'APERTURA DELLA PORTA



SCHEMA DI INSTALLAZIONE :

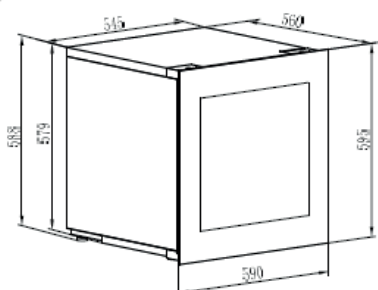
Istallazione a Colonna



Aria calda

Aria fredda

Griglia di ventilazione
«NON ostruire»



Istallazione Sotto piano

