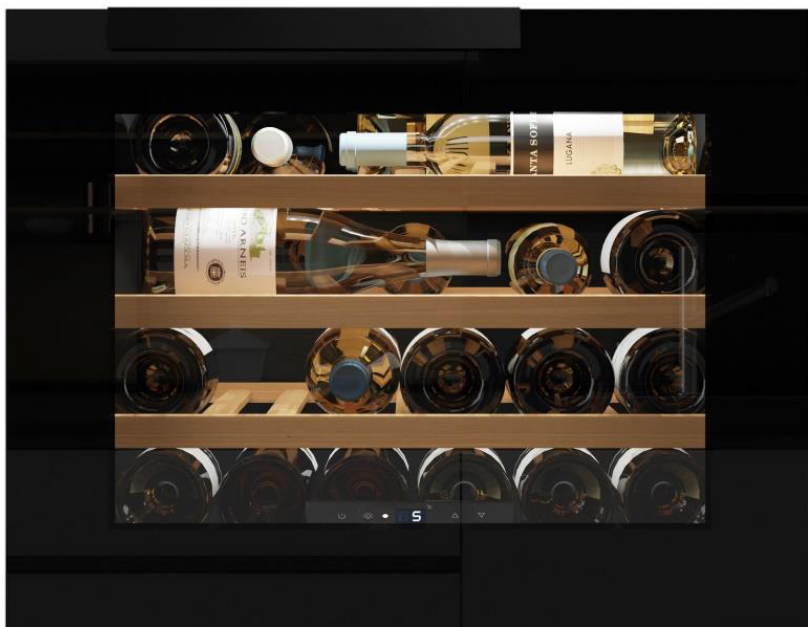


Cantinetta Frigo Incasso Colonna Black 24 Bottiglie - Maniglia a Scomparsa Black Column Built-in Wine Cellar Fridge 24 Bottles - Retractable Handle

* Tipo Bordolese da 0,75 Lt. / * Calculated with 0.75 Lt. Bordeaux bottles



Dimensioni/Dimensions
Larghezza/Length: 59 cm
Profondità/Depth: 55,7 cm
Altezza/Height: 45,5 cm
Peso/Weight: 25 kg

- . Capacità: 24 bottiglie*
- . Computer con controllo Soft Touch
- . Installazione: Incasso a colonna
- . Colore: Nero, porta nera full glass
- . Sistema di raffreddamento: compressore
- . Refrigerazione: Ventilata
- . Temperatura regolabile: 5°-20°C
- . Regolazione elettronica
- . Porta reversibile
- . Illuminazione a LED bianchi con interruttore
- . Anta in vetrocamera anti-UV
- . Maniglia a scomparsa nera
- . Autoregolazione umidità relativa (su principio idrodinamico)

CARATTERISTICHE TECNICHE

- . Classe energetica: F
- . Consumo elettrico annuale: 100 kWh
- . Classe climatica: N
- . Rumorosità: 37 dB
- . Voltaggio: 220 V

ATTREZZATURE INCLUSE

- . 3 ripiani in legno, scorrevoli
- . Maniglia a scomparsa nera
- . Sistema Antivibrazione

- . Capacity: 24 bottles*
- . Computer with Soft Touch control
- . Installation: Column built-in
- . Colour: Black, black door full glass
- . Cooling system: compressor
- . Refrigeration: Ventilated
- . Adjustable temperature: 5°-20°C
- . Electronic regulation
- . Reversible door
- . White LED lighting with switch
- . Anti-UV double glazing door
- . Black retractable handle
- . Relative humidity self-regulation (on hydrodynamic principle)

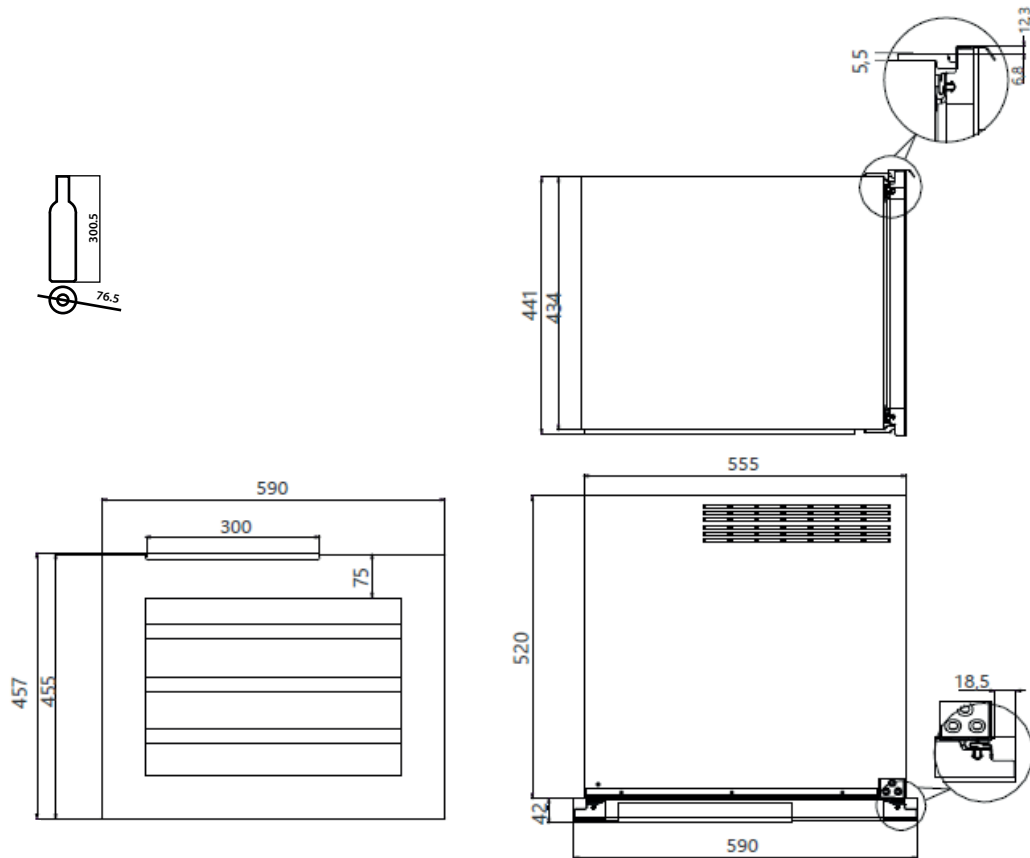
TECHNICAL FEATURES

- . Energy class: F
- . Annual electricity consumption: 100 kWh
- . Climate class: N
- . Noise: 37 dB
- . Voltage: 220 V

EQUIPMENT INCLUDED

- . 3 wooden shelves, sliding
- . Black retractable handle
- . Anti-vibration system

Temperatura d'Esercizio: da 16° a 32°C - Ambient temperature: from 16° a 32°C



SCHEMA DI INSTALLAZIONE:

Installazione a Colonna

Prestare attenzione alla corretta chiusura della porta nel mobile, e relativa regolazione delle cerniere, e allo spessore della maniglia pari a 2 mm

Per il corretto funzionamento è necessario prevedere la griglia frontale di ventilazione sullo zoccolo, insieme al vuoto sanitario sul fondo del mobile per l'espulsione dell'aria calda.

Non posizionare la cantina sopra o sotto ad una fonte di calore (microonde, forno), all'occorrenza in una colonna a lato.

Presa Schuko, lunghezza cavo cm 170 ca.

Le misure dei prodotti sono da intendersi in mm

INSTALLATION DIAGRAM:

Column installation

Pay attention to the correct closure of the door in the cabinet, and related adjustment of the hinges, and the thickness of the handle equal to 2 mm

For correct operation it is necessary to provide the front grille ventilation on the plinth, together with the sanitary vacuum on the bottom of the furniture for the expulsion of hot air.

Do not place the cellar above or below a heat source (microwave, oven), if necessary in a column to the side.

Schuko socket, cable length approx. 170 cm.

Product measurements are in mm

