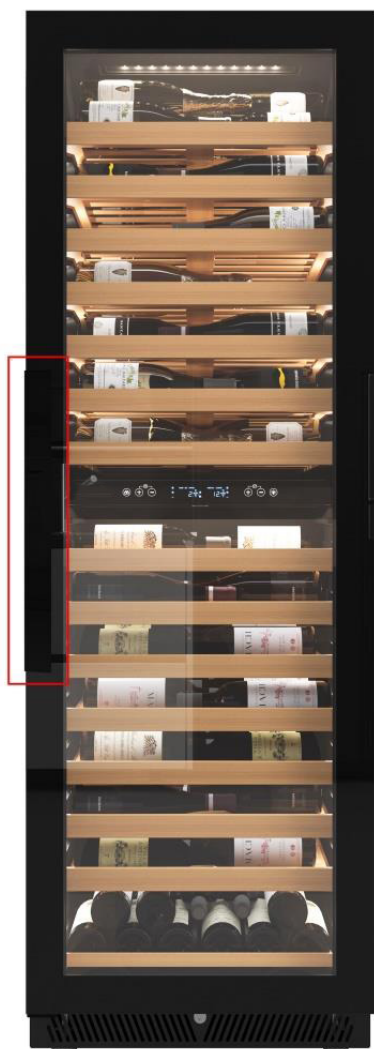


Cantina Frigo Incasso Black 174 Bottiglie - Maniglia a Scomparsa Black Built-in Cellar Fridge 174 Bottles - Retractable Handle

* Tipo Bordolese da 0,75 Lt. / * Calculated with 0.75 Lt. Bordeaux bottles



- . Capacità: 174 bottiglie*
- . Computer evoluto con controllo Soft Touch
- . Installazione: Incasso a colonna
- . Colore: Nero, full glass
- . Sistema di raffreddamento: compressore
- . Refrigerazione: Ventilata
- . Temperatura Regolabile:
Zona Superiore: 2°-20°C
Zona Inferiore: 2°-20°C
- . Regolazione elettronica
- . Illuminazione a LED 3 Colori Bianca, Gialla, Blu
- . Vetrocamera triplo strato anti-UV
- . Autoregolazione umidità relativa
(su principio idrodinamico)

CARATTERISTICHE TECNICHE

- . Classe energetica: G
- . Consumo elettrico annuale: 173 kWh
- . Classe climatica: N-ST
- . Rumorosità: 44 dB
- . Voltaggio: 220 V
- . Filtro Carboni Attivi

ATTREZZATURE INCLUSE

- . 5 ripiani in legno, scorrevoli
- . 6 Ripiani in legno, scorrevoli da mescita
- . 4 Ripiani fissi in metallo
- . Sistema Antivibrazione

- . Capacity: 174 bottles*
- . Advanced Computer with Soft Touch control
- . Installation: Column built-in
- . Colour: Black, full glass
- . Cooling system: compressor
- . Refrigeration: Ventilated
- . Adjustable Temperature:
Upper Zone: 2°-20°C
Lower Zone: 2°-20°C
- . Electronic regulation
- . 3 Color LED lighting White, Yellow, Blue
- . Triple layer anti-UV
- . Relative humidity self-regulation
(on hydrodynamic principle)

TECHNICAL FEATURES

- . Energy class: G
- . Annual electricity consumption: 173 kWh
- . Climate class: N-ST
- . Noise: 44 dB
- . Voltage: 220 V
- . Activated carbon filter

EQUIPMENT INCLUDED

- . 5 wooden shelves, sliding
- . 6 wooden shelves, sliding for serving
- . 4 fixed metal shelves
- . Anti-vibration system

Dimensioni/Dimensions

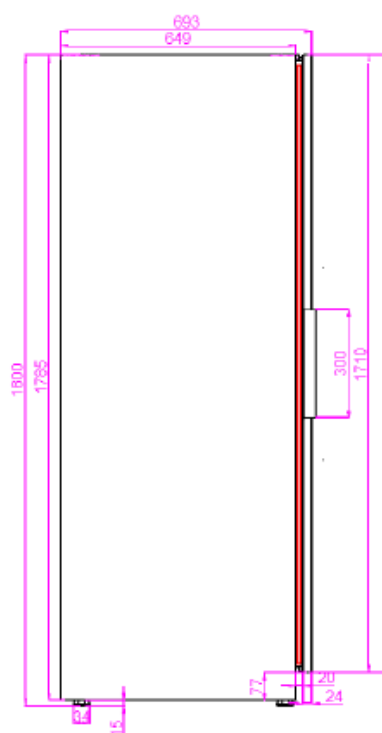
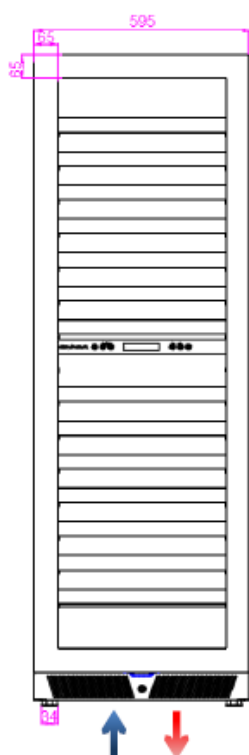
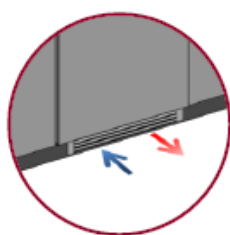
Larghezza/Length: 59,5 cm

Profondità/Depth: 69,5 cm

Altezza/Height: 180 cm

Peso/Weight: 101 kg

Temperatura d'Esercizio: da 16° a 38°C - Ambient temperature: from 16° a 38°C



Attenzione: Non coprire la griglia frontale di ventilazione

SCHEMA DI INSTALLAZIONE :

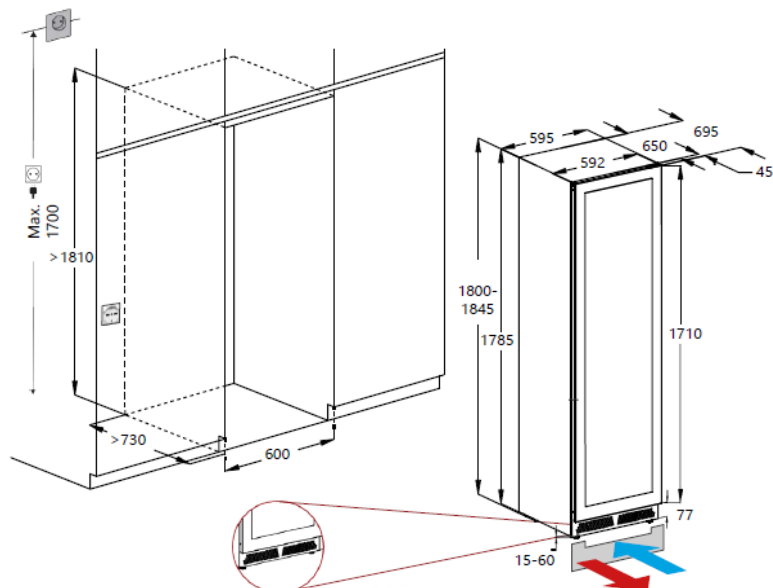
Istallazione a Colonna

Prestare attenzione alla corretta chiusura della porta nel mobile, e relativa regolazione delle cerniere ed allo spessore della maniglia GHOST pari a 2 mm. **Per il corretto funzionamento è necessario prevedere la griglia frontale di ventilazione sullo zoccolo, insieme al vuoto sanitario sul fondo del mobile per l'espulsione dell'aria calda.** Non posizionare la cantina sopra o sotto ad una fonte di calore (microonde, forno), all'occorrenza in una colonna a lato Presa Schuko, lunghezza cavo cm 170 ca. Le misure dei prodotti sono da intendersi in mm

INSTALLATION DIAGRAM:

Column installation

Pay attention to the correct closing of the door in the cabinet, and relative adjustment of the hinges and to the thickness of the GHOST handle equal to 2 mm. **For correct functioning it is necessary to provide the front ventilation grill on the plinth, together with the sanitary vacuum on the bottom of the cabinet for the expulsion of hot air.** Do not place the cellar above or below a heat source (microwave, oven), if necessary in a column to the side. Schuko socket, cable length approx. 170 cm. Product measurements are in mm



- Regolazione 15-50mm