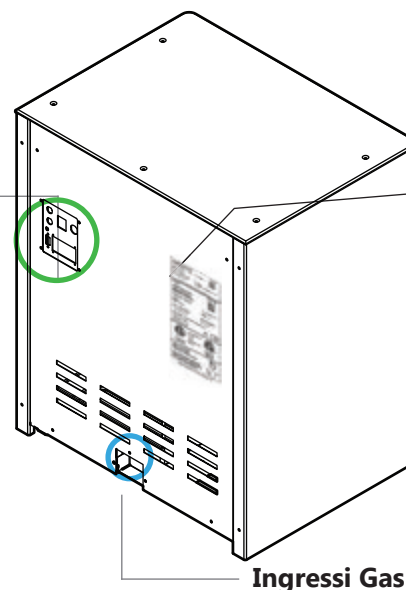


Cavo d'alimentazione



Etichetta

Ingressi Gas



UTILIZZO ED ATTIVAZIONE

Il dispenser funziona sia in modalità "Retrobanco" che in modalità "Self Service". L'attivazione avviene tramite smart card (chip o RFID*) oppure tramite Barcode.



TEMPERATURE DI SERVIZIO

Singola zona da 6°C a 22°C



DOSI

Fino a tre dosi per bottiglia selezionabili da tasti meccanici di alta qualità.



INTEGRAZIONE SOFTWARE

Connessione tra moduli e software attraverso cavo LAN o WI/FI* tramite protocollo TCP/IP0



SISTEMA DI SOLLEVAMENTO BOTTIGLIE

Sistema di sollevamento bottiglie tramite pistoni pneumatici.



WINE CARD

Sistema con carta Chip o RFID*.



SISTEMA DI REFRIGERAZIONE

Moderno sistema di refrigerazione professionale no-frost completamente silenzioso a doppia temperatura.



GAS

Azoto o **Argon** alimentare (bombola o generatore non inclusi).



PERSONALIZZAZIONI

Il colore delle parti metalliche esterne può essere personalizzato.



ILLUMINAZIONE LED

Sistema di illuminazione intelligente a led con risparmio energetico. Possibilità di led RGB per infinite combinazioni di colori



SERRATURA ELETTRONICA

Serratura elettronica attivabile attraverso carta chip o RFID*.



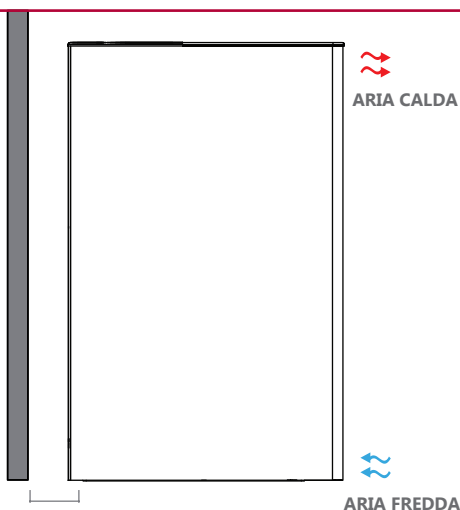
VETRI ANTI CONDENSA

I vetri delle porte sono trattati con un film speciale che impedisce la formazione di condensa

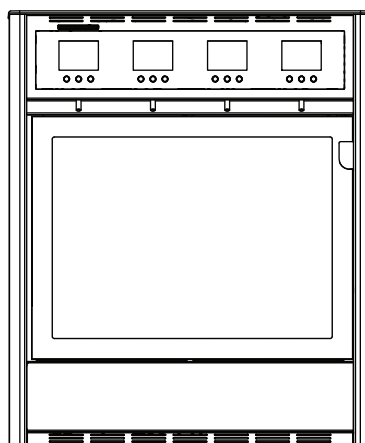
*Optional

SPAZIO NECESSARIO

DIMENSIONI



80mm



LARGHEZZA 528mm | 20 ¹³/₁₆"

ALTEZZA 632mm | 24 ⁷/₈"

PROFONDITA' 398mm | 15 ¹¹/₁₆"

PESO 42kg | 92.5lbs



Combinazioni di temperatura



CERTIFICAZIONI

USA & CANADA 110VAC 60Hz

**NSF 25
UL 751
UL 541
CSA C22.2 #128**



EUROPE & WORLD 220VAC 50Hz

**NSF 25
IEC 60335-1
IEC 60335-2-75
IEC 60335-2-24**

