

MPCO

Installare MPCO Onyx per il condizionamento della propria cantina significa sfruttare tecnologia e design al miglior prezzo.

Finitura Onyx

Il Clima MPCO Onyx mantiene la vostra cantina alla temperatura ideale per la conservazione del vino.

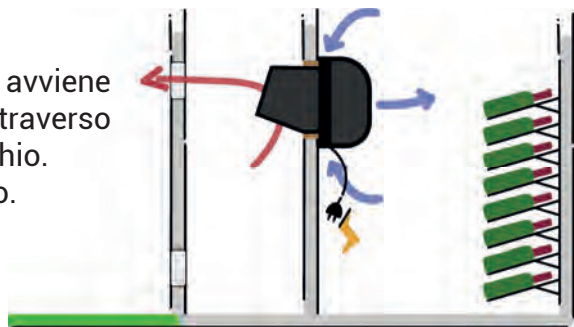
Con un design originale, permette di rinfrescare senza deumidificare l'ambiente in cui è installato. Ciò è reso possibile grazie al preciso dimensionamento dell'impianto frigorifero e all'utilizzo del serbatoio CWR (Cold Water Recycling) appositamente studiato per riciclare l'acqua naturale di condensa

Il controller elettronico a LED bianchi di ultima generazione, posizionato sul frontale, regola la temperatura interna e controlla la velocità di ventilazione del gruppo in tutte le stagioni per mantenere il sistema in equilibrio qualunque siano le condizioni esterne alla cantina.

Facile da installare

Per facilitare il montaggio, l'installazione avviene dall'interno della cantina direttamente attraverso la cornice in legno fornita con l'apparecchio.

L'MPCO è progettato per un uso facilitato. Richiede pochissima manutenzione.

**Design sostenibile**

Per partecipare allo sforzo di protezione del nostro pianeta, la gamma MPCO utilizza le tecnologie di ventilazione più moderne e a minor consumo energetico. La carica di refrigerante R290 nel circuito di refrigerazione del gruppo riduce l'impatto del condizionatore sul riscaldamento globale.



MPCO - Descrizione

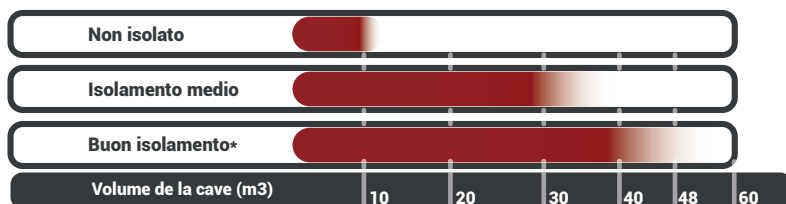
Onyx Solo freddo

- Montaggio a parete tramite cornice legno fornita
- Lato cantina corpo in ABS nero notte testurizzato
- Facciate nere lucide
- Verniciatura epossidica nera del gruppo esterno
- Scarico della condensa a gravità dentro o fuori cantina
- CWE (riciclaggio dell'acqua fredda)
- Cavo di alimentazione con spina
- Ventilatori EC a basso consumo con velocità variabile
- KPC Regolazione della pressione di condensazione
- Regolatore led sul frontale con visualizzazione della temperatura, degli allarmi e delle funzioni del dispositivo
- Telaio per montaggio a parete
- gas R290 senza impatto sul riscaldamento

Caratteristiche Tecniche

| | | |
|---|------|-----------|
| | MPCO | 48 |
| Potenza del frigorifero. 12°C / 32°C est. | W | 1100 |
| | MPCJ | 48 |
| Tensione | 50Hz | 230 V/1+T |
| Massima intensità assorbita | A | 5.11 |
| Flusso d'aria in cantina | m3/h | 442 |
| Rumorosità a 5 m | dbA | 45 |
| Peso netto | kg | 40 |
| Colore | | Noir |
| Refrigerante | | R290 |

Selezione rapida



MPCO 48

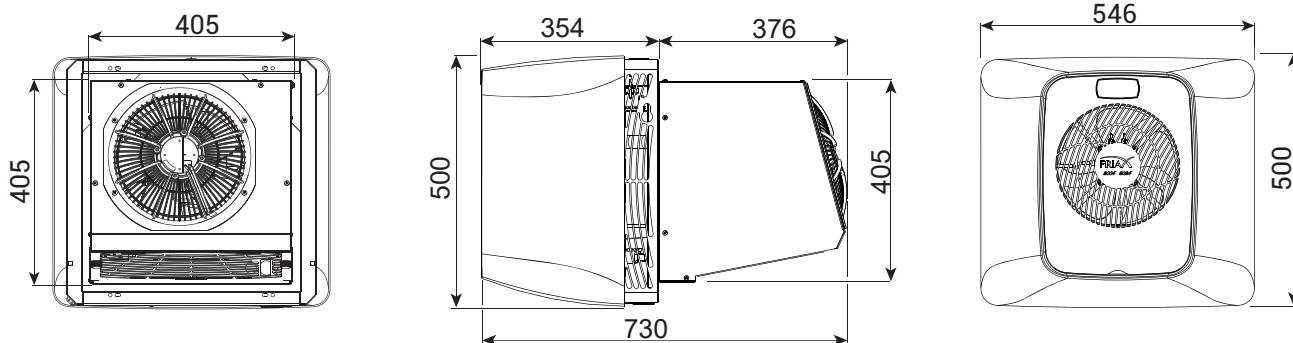
12°C
32°C ext.

* Isolamento di pareti e soffitti tra 60 / 80 mm di Poliuretano

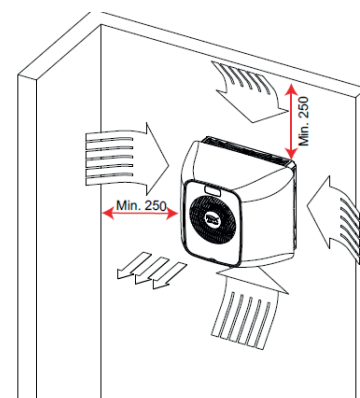
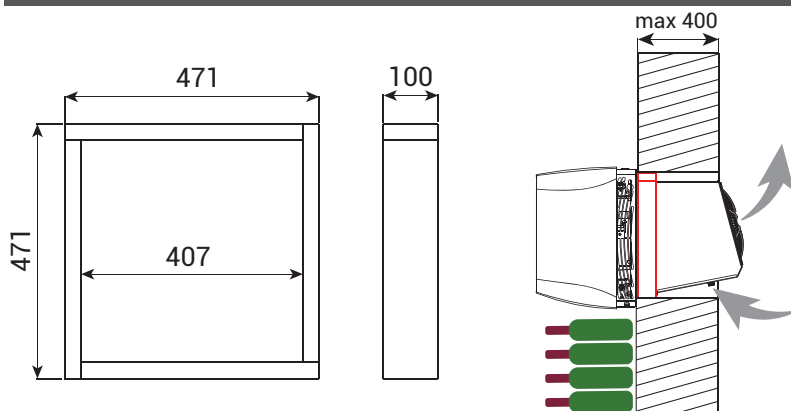
ATTENZIONE - IMPORTANTE

Le selezioni presentate sono solo a scopo informativo. Non possono in alcun modo sostituire una valutazione termica che tenga conto di tutti i parametri legati alla cantina.

Dimensioni



Cornice per montaggio a parete MPCO



L'MPCO deve essere installato sufficientemente lontano dagli ostacoli per consentire il ripescaggio dell'aria