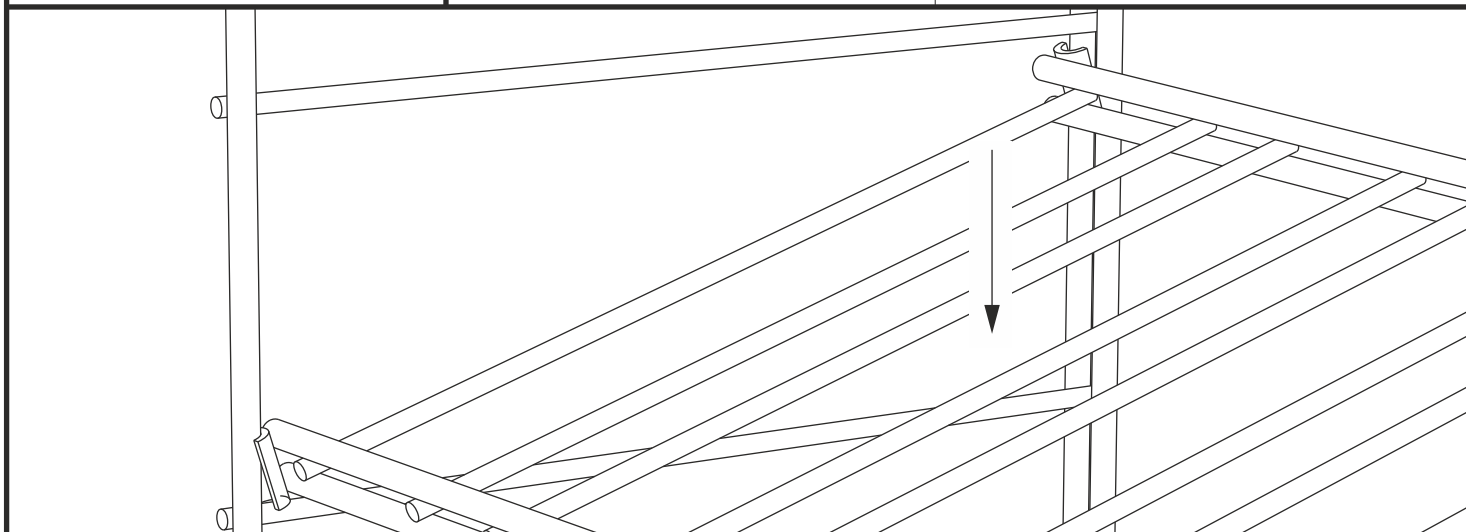
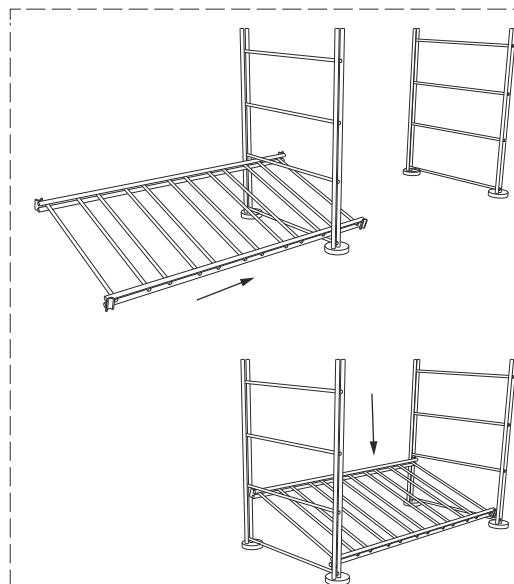
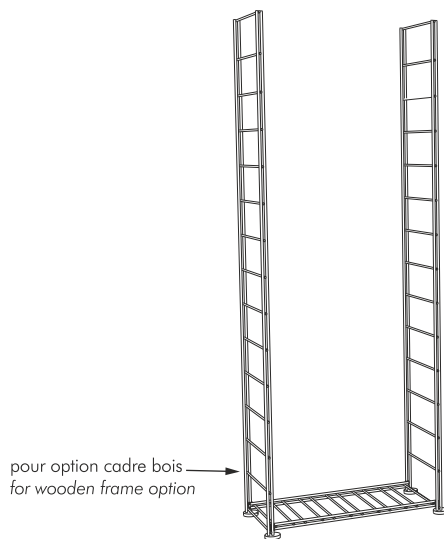


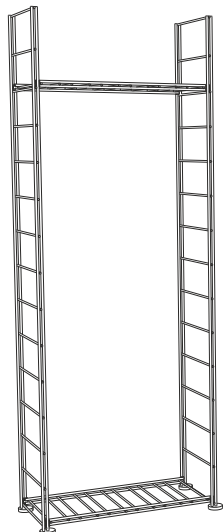
- 1.** Visser les pieds sur chaque échelle
Attach the feet onto each ladder by screwing it



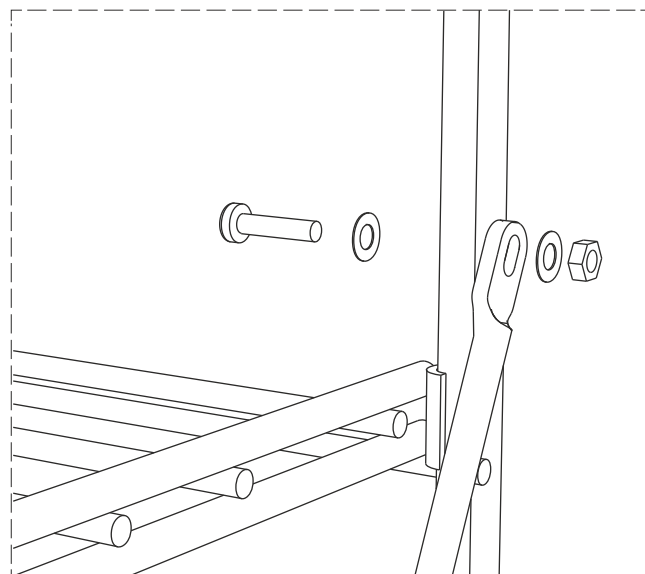
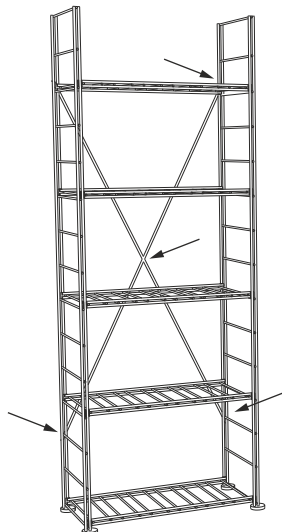
- 2.** Fixer la première tablette sur deux échelles (au deuxième niveau si option cadre bois)
Attach the first shelf onto the two ladders (on second level if wooden frame option)



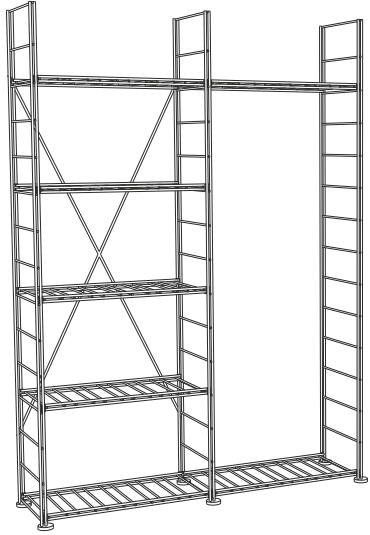
- 3.** Fixer la dernière tablette
Install the last shelf at one of the top levels



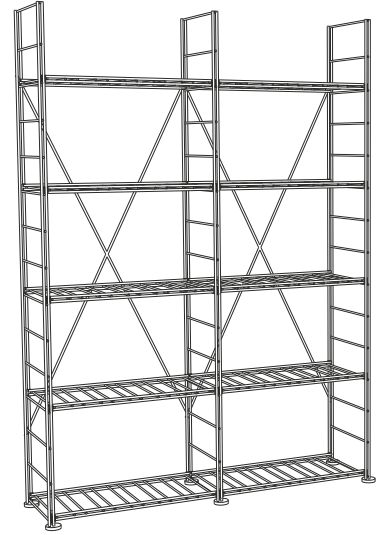
- 4.** Fixer les autres tablettes puis les croisillons, sans serrer les écrous à fond
Install the other shelves, then the cross bars, without fully tightening the nuts



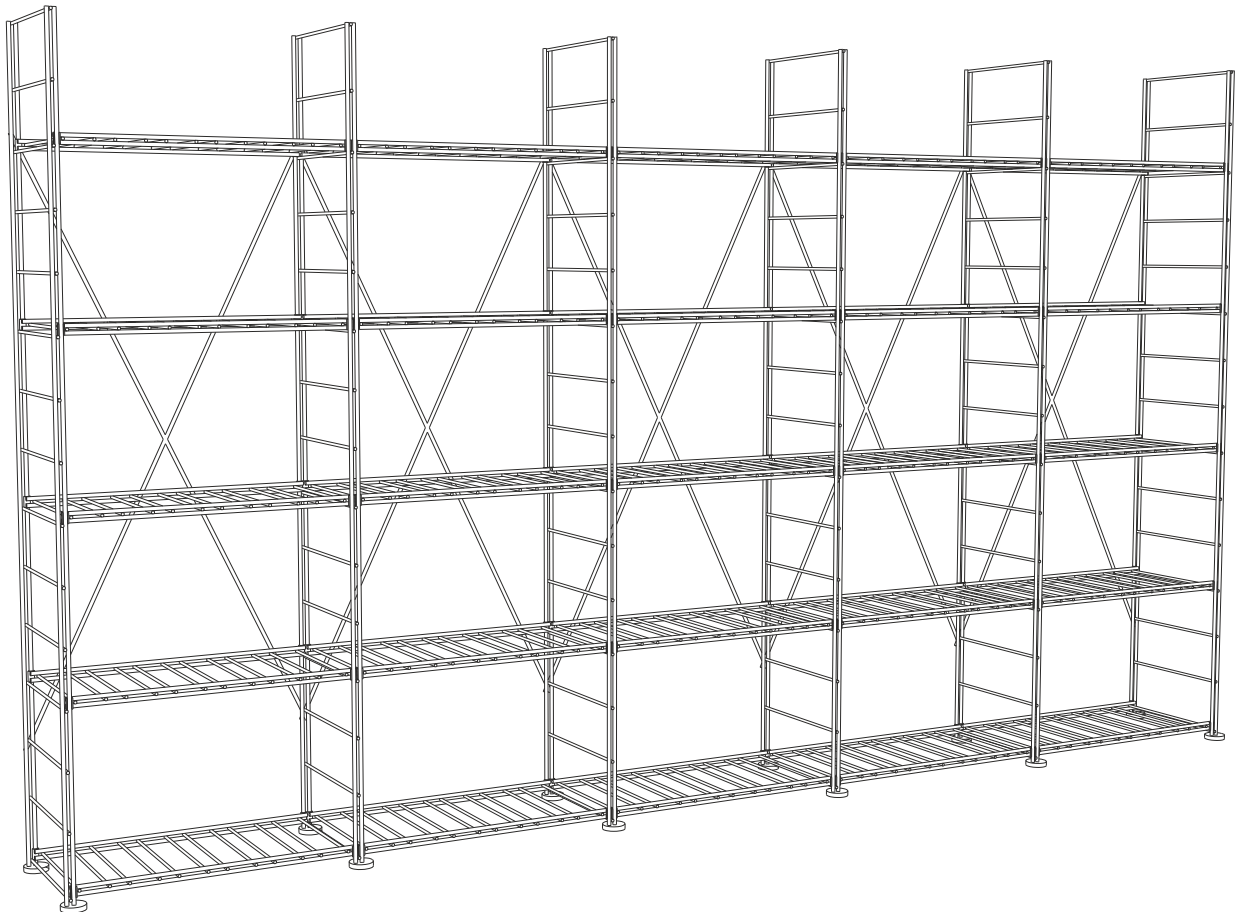
- 5.** Assembler une troisième échelle à la structure, à l'aide de deux tablettes
Add a third ladder to the structure, using two shelves at the top and bottom



- 6.** Fixer les autres tablettes et les croisillons
Attach the other shelves and the cross bars

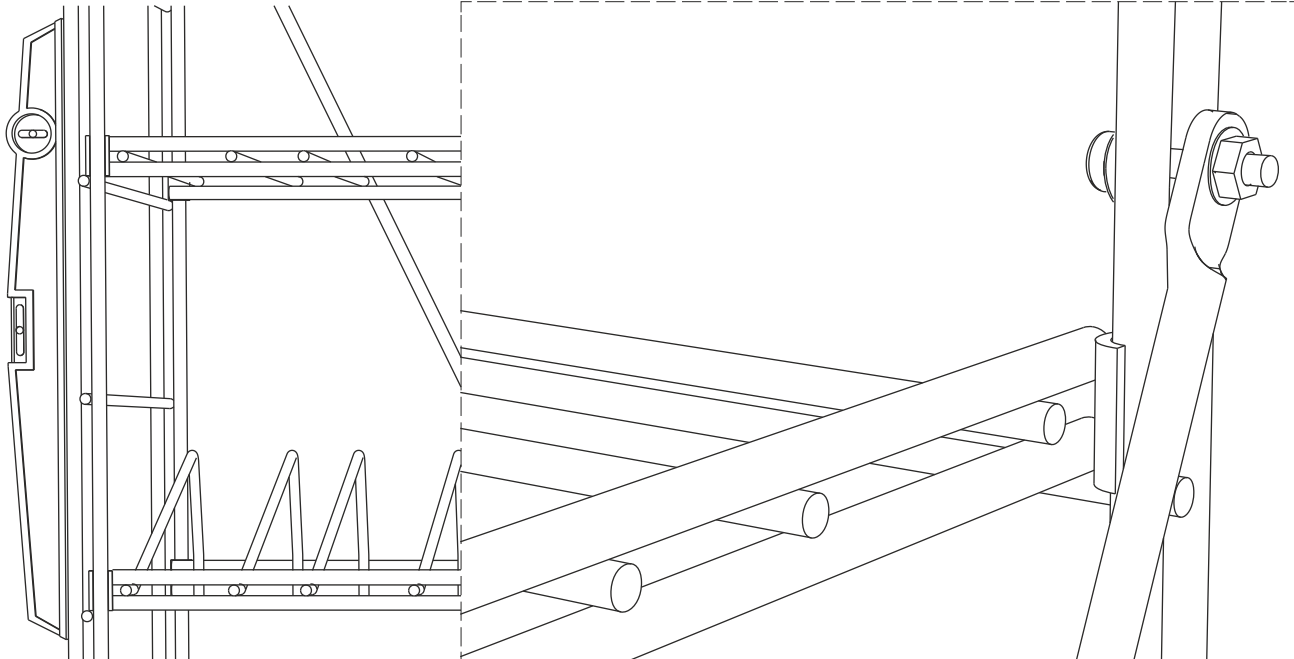


- 7.** Répéter l'opération autant de fois que souhaité
Repeat the operation as many times as needed



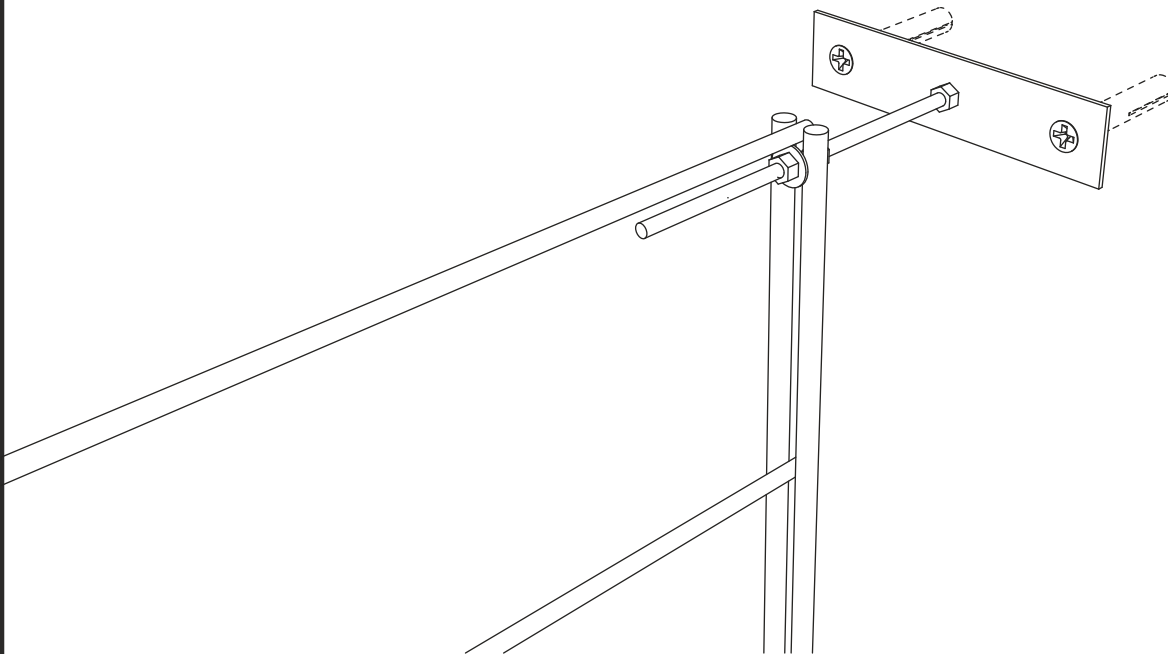
- 8.** Vérifier impérativement la verticalité des échelles (avec un niveau) ; régler les pieds si besoin
Serrer à fond les écrous des croisillons

*With a water level, make sure the ladders are even and straight; adjust the feet if needed
Thoroughly tighten the nuts of the cross bars*



- 9.** Sécuriser la structure au moyen des kits d'arrimage fournis

Secure the storing units thanks to the provided wall fixing kits (safety kits)



**IL EST IMPERATIF DE FIXER SOLIDEMENT LA STRUCTURE AU MUR
POUR EVITER TOUT ACCIDENT OU CHUTE
UTILISEZ UN MOYEN DE FIXATION ADAPTÉ A VOTRE MUR**

**IT IS ABSOLUTELY IMPERATIVE TO FIRMLY ATTACH THE STRUCTURE TO THE WALL
TO AVOID ANY ACCIDENT OR FALL
USE WALL FIXING ELEMENTS THAT ARE COMPATIBLE WITH YOUR WALL MATERIAL**