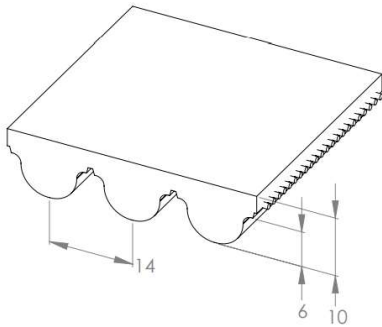


- Beratung
- Planung
- Verkauf
- Fertigung
- Service
- Montage

### Zahnriemen\_HTD14-Flex



Zahnteilung	14 mm
Standardfarbe	Weiß
Breitentoleranz bis 50 mm Breite	± 1,0 mm
> 50 mm Breite	± 1,5 mm
Minimal zulässige Scheibenzähnezahl $z_{\min}$	28
Minimal zulässiger Scheibendurchmesser	124,78 mm
Minstdurchmesser für Spannscheibe auf Riemenrücken	200 mm
Standardlängen	1 554 mm bis 23 492 mm

Standardbreite (mm)	25	40	55	85	100
Bruchkraft (Mittelwerte) $F_{\text{Bruch}}$ (N)					
Stahl	20 760	34 600	48 440	74 390	88 230
Zulässige Lasttrumkraft $F_{1\text{zul}}$ (N)					
Stahl	5 156	8 593	12 031	18 476	21 913
Zulässige Umfangskraft $F_{U\text{zul}}$ (N)					
(mind. 15 Zähne im Eingriff)	3 430	5 488	7 546	11 662	13 720
Spezifische Riemenmasse $m_{\text{sp}}$ (kg/m/mm)					
Stahl	0,0107				
Spezifische Riemensteifigkeit $c_{\text{sp}}$ (N)					
Stahl	1 289 000	2 148 333	3 007 667	4 618 917	5 478 250