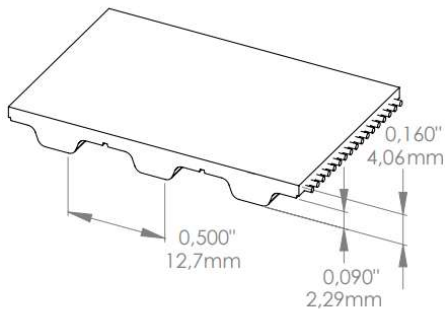


- Beratung
- Planung
- Verkauf
- Fertigung
- Service
- Montage

Zahnriemen_H



Zahnteilung	0,500" / 12,7 mm
Standardfarbe	Weiß
Rollenlänge (± 1%)	327,8 feet / 100 m
Breitentoleranz bis 2" Breite	± 0,020" / 0,51 mm
> 2" Breite	± 0,030" / 0,76 mm
Schneidlinien	1" / 25,4 mm
Mindestlänge verschweißt bis 4" Breite	19" / 482,6 mm
> 4" Breite	38" / 965,2 mm
Minimal zulässige Scheibenzähnezahl z_{min}	14 (Stahl/Aramid) 12 (HF)
Minimal zulässiger Scheibendurchmesser	2,23" / 56,6 mm (Stahl/Aramid) 1,91" / 48,5 mm (HF)
Minstdurchmesser für Spannscheibe auf Riemenrücken	3,125" / 79,4 mm (Stahl/Aramid) 2,375" / 60,3 mm (HF)
FDA-Zulassung	Ja (Aramidzugträger)

Standardbreite (Inch)	0,50	0,75	1	1,5	2	3	4	6
Bruchkraft (Mittelwerte) F_{Bruch} (N)								
Stahl	3 360	5 040	7 140	10 920	14 700	22 260	29 820	44 940
Aramid	3 773	5 929	8 085	12 397	16 709	25 333	33 957	51 205
HF	4 960	7 440	10 540	16 120	21 700	32 860	44 020	66 340
Zulässige Lasttrunkraft F_{1zul} (N) Offen								
Stahl	912	1 369	1 939	2 966	3 992	6 045	8 098	12 205
Aramid	504	792	1 081	1 657	2 233	3 386	4 538	6 843
HF	1 119	1 678	2 377	3 636	4 895	7 412	9 929	14 964
Zulässige Lasttrunkraft F_{1zul} (N) Verschweißt								
Stahl	456	684	970	1 483	1 996	3 023	4 049	6 102
Aramid	378	594	810	1 243	1 675	2 539	3 404	5 132
HF	559	839	1 189	1 818	2 447	3 706	4 965	7 482
Zulässige Umfangskraft F_{Uzul} (N)								
(mind. 15 Zähne im Eingriff)	980	1 470	1 960	2 940	3 920	5 880	7 840	11 760
Spezifische Riemenmasse m_{sp} (kg/m/mm)								
Stahl				0,0040				
Aramid				0,0032				
HF				0,0043				
Spezifische Riemensteifigkeit c_{sp} (N)								
Stahl	228 122	342 183	484 759	741 396	998 033	1 511 307	2 024 582	3 051 130
Aramid	126 060	198 095	270 129	414 198	558 267	846 404	1 134 542	1 710 817
HF	279 699	419 548	594 360	909 021	1 223 682	1 853 005	2 482 327	3 740 972