



BIOLAN

SIMPLETT

Käyttöohje

Bruksanvisning

Instructions for use

Gebrauchsanweisung

Bruksanvisning

Руководство по эксплуатации

Lietotāja rokasgrāmata

Naudojimo instrukcija

Kasutusjuhend



FI

SV

EN

DE

NO

RU

LV

LT

ET



BIOLAN

Säilytä käyttöohje!

SIMPLETT

Käyttöohje

Biolan Simplett on lattiatason päälle sijoitettava kuivakäymälä sekä sisä- että ulkokäyttöön. Simplettin toiminta perustuu kiinteän jätteen ja nesteen erotteluun istuinosassa. Käymälä ei vaadi toimiakseen vesi- tai sähköliitäntää.

FI

Sisällysluettelo

Osaluettelo	2
1. SUUNNITTELU JA ASENTAMINEN	3
1.1 Tekniset tiedot	3
1.2 Käymälän ympärivuotinen käyttö	3
1.3 Ilmanvaihto	3
1.4 Nesteenpoisto	4
2. SIMPLETT KÄYTTÖ JA HUOLTAMINEN	4
2.1 Kuivikkeen käyttö	4
2.2 Sisäastian tyhjentäminen	5
2.3 Nestesäiliön tyhjentäminen	5
2.4 Kiinteän jätteen kompostointi	5
2.5 Puhdistaminen	5
3. MAHDOLLISET ONGELMATILANTEET	5
3.1 Haju	5
3.2 Hyönteiset ja niiden toukat	5
Tuotteen hävittäminen	6
Takuuasiat	6



Osaluettelo

Osa	Nimike	Osanro	Materiaali
1	logolevy	21570210	RST
2	vaakasuora tuuletusputki	28704055	PP (ei merkitty)/ PVC
3	Pehvakka	70578500	PPE
4	käymäläsäiliön kansi	17703070	PE
5	läpivientikumi 75/83	18001001	EPDM
6	nestesuppilon kiinnike	21570210	RST
7	nesteputki joustava	28578010	PE
8	nestesuppilo	18703180	PE
9	käymäläsäiliö	17703070	PE
10	saranatappi 2 kpl	18726240	PE
11	sisäästia	18703050	PP
12	sisäästian kansi	18703060	PP
Simplett sisältää osakuvassa esitettyjen osien lisäksi:			
	tuuletusputken hattu, Ø 75 mm	40580007	PE
	käyttöohje	27703180	PAPERI



Varaosien myynti: jälleenmyyjät ja Biolan verkkokauppa (www.biolan.fi)

(FI) KÄYTTÖOHJE

1. SUUNNITTELU JA ASENTAMINEN

Asenna Biolan Simplett lattiatasolle vaakasuoraan. Ota huomioon laitteen paikan valinnassa ilmanvaihdon ja nesteidenpoiston järjestäminen, sekä käytön ja huollon vaatima tila. Laite tulee sijoittaa siten, että säiliön kansi mahtuu aukeamaan ja tyhjennys onnistuu helposti.

1.1 Tekniset tiedot

- syvyys 560 mm
- leveys 525 mm
- istuinkorkeus 480 mm
- korkeus 515 mm
- paino 8 kg
- sisäastian koko 28 l
- nesteidenpoistoputken ulkohalkaisija 32 mm
- nesteidenpoistoputken pituus 335 mm - 935 mm

1.2 Käymälän ympärivuotinen käyttö

Voit käyttää lämpimään tilaan asennettua Simplettia ympäri vuoden. Tällöin ilmanvaihto ja nesteenpoisto on lämpöeristettävä kylmien tilojen osalta ja nesteidenpoistoputkessa on oltava riittävä kaato, jotta neste ei jäädy putkeen. Mikäli neste kerätään kanisteriin, pitää se tyhjentää syksyllä, jotta se ei jäätyessään mene rikki. Kylmässä tilassa olevaa käymälää voi käyttää satunnaisesti talven aikana. Simplett on valmistettu pakkasen kestävästä materiaalista, joten jäätyminen ei vahingoita sitä.

1.3 Ilmanvaihto

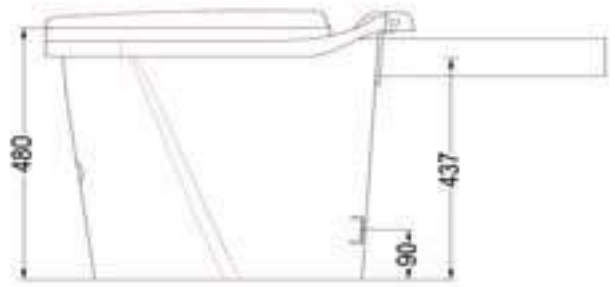
Vaakasuoran tuuletusputken asentaminen

Asenna vaakasuora tuuletusputki (osa 2) laitteeseen. Huomioi, että putken pää ylittää sisäastian päälle siten, että mahdollinen kondenssivesi valuu sisäastiaan (katso kuva 3).

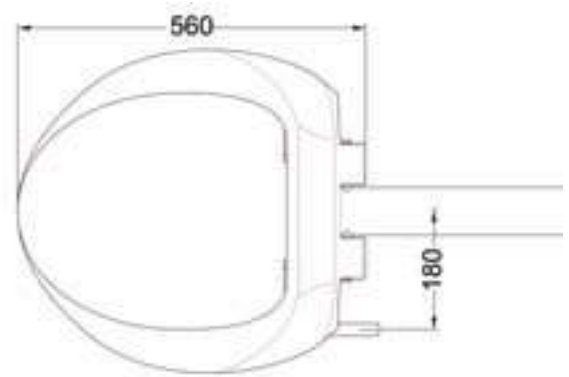
Tuuletusputki takaseinän läpi

Tuuletusputki takaseinän läpi (Kuva 4). Tee mittakuvan (kuva 1) mukaan takaseinään vähintään $\varnothing 75$ mm läpivienti vaakasuoraa tuuletusputkea (osa 2) varten. Seinään tehtävän reiän tulee olla hieman laitteessa olevaa reikää ylempänä, jotta kondenssivesi ei jää putkeen seisomaan. Katkaise vaakasuora tuuletusputki sopivan mittaiseksi siten, että käyttämäsi kulmayhde yhdistyy pystysuoraan tuuletusputkeen mahdollisimman loivalla mutkalla. Varmista, että putki sijoittuu käymälän sisällä kuvan 3 mukaisesti.

Vaakasuoraa tuuletusputkea jatketaan $\varnothing 75$ mm viemäriputkella katon harjan yläpuolelle. Tarkoitukseen suunniteltu Tuuletusputkipaketti on saatavana tarvikkeena Biolanin verkkokaupasta. Sopivaa putkea on myös saatavilla LVI-liikkeistä ja hyvin varustelluista rautakaupoista. On suositeltavaa käyttää pyörästettyä kulmayhdetä. Ylimääräiset mutkat tuuletusputkessa haittaavat painovoimaista ilmanvaihtoa ja saattavat aiheuttaa hajuongelmia. Ilmanvaihtoa voi halutessaan tehostaa Biolan Tuulituulettimella.



Kuva 1



Kuva 2



Kuva 3



Ravinnepitöisiä nesteitä ei saa johtaa suoraan maaperään, koska ne aiheuttavat liiallista pistemäistä ravinnekuormitusta.

Tuuletusputki käymälätilassa

Tuuletusputki voidaan viedä ylös myös käymälätilassa katon läpi edellä mainittuja ohjeita noudattaen (kuva 5). Katon läpiviennin voit tiivistää esim. katon läpivientisetillä. Läpivientejä on saatavana tarvikkeena Biolanin verkkokaupasta tai rautakaupoista.

1.4 Nesteenpoisto

Nestesuppilon ja nesteputken asennus

Liitä nestesuppilo (osa 8) nesteputkeen (osa 7) ja asenna suppilo laitteen sisällä olevaan telineeseen (osa 6) (kuva 3). Ohjaa nesteputki laitteen sisäastian sivuitse laitteen takaosassa olevasta reiästä. Putki on joustava, ja sen pituutta voi säätää päistä vetämällä.

Ellei kohteessa ole viemärintiä, tee nesteenpoistoputkelle (osa 7) vähintään $\varnothing 43$ mm reikä takaseinään tai lattiaan (kuva 4).

Nesteen johtaminen

Nesteputki tulee johtaa umpinaiseen kanisteriin, säiliöön tai jätevesijärjestelmään. Huomioi nestesäiliön mitoituksessa ja sijoituspaikan valinnassa, että virtsaa tulee noin 1-1,5 l/hlö/vrk. Muista nesteputken asennuksessa riittävä kaltevuus, jotta neste virtaa painovoimaisesti alaspäin, eli seinään tehtävän reiän tulee olla alempana kuin laitteessa olevan reiän (2-3cm/m). Kanisterin voi sijoittaa esim. kyljelleen tai upottaa maahan. Ohjeet kannellisen kanisteripoteron tekemiseen: www.biolan.fi/biolanclub

Kanisteripaketti ja nesteputken jatkotarvikkeita on tilattavissa Biolanin verkkokaupasta tai voit kysyä niitä myös jälleenmyyjältäsi. Nesteputken jatkamiseen sopivat myös $\varnothing 32$ mm viemäriputken osat. Liitoskohdassa suositellaan käytettäväksi liitosmuhvia.

2. SIMPLETT KÄYTTÖ JA HUOLTAMINEN

Simplett kuivakäymälää käytetään aina istualtaan, jotta neste ja kiinteä aine erottuisivat.

Ensimmäisillä käyttökertoilla kannattaa istuma-asentoon kiinnittää huomiota, jotta virtsa ohjautuu oikeaan paikkaan.

Muista opastaa myös vieraita käymälän käytössä.

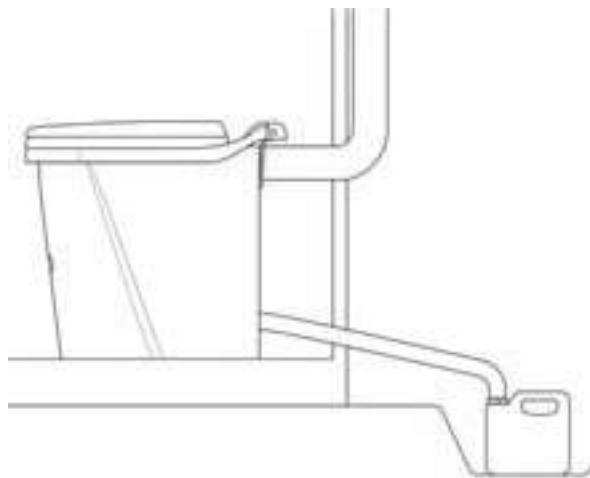
Simplett kuivakäymälään voit laittaa käymäläjätteen lisäksi wc-paperia ja kompostoituvia kosteuspyyhkeitä.

Käymälään ei saa laittaa:

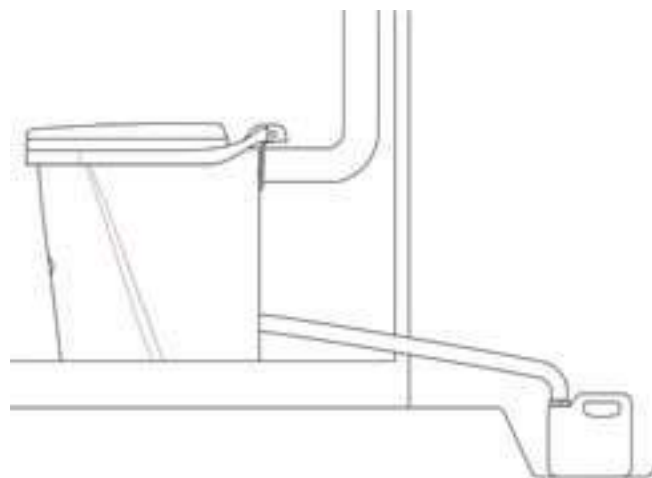
- siteitä, roskia
- kemikaaleja, kalkkia
- pesuaineita, pesuvesiä
- tuhkaa, tupakantumpeja, tulitikkuja

2.1 Kuivikkeen käyttö

Sopivan kuivikkeen käyttö on käymälän toiminnan kannalta ensisijaisen tärkeää. Kuivikkeeksi suositellaan Biolan Komposti- ja Huussikuiviketta tai Biolan Perusturvetta. Laita ennen käyttöön ottoa sisäastian (osa 11) pohjalle parin sentin kerros kuiviketta. Lisää kuiviketta vain "isompien" tarpeiden jälkeen.



Kuva 4



Kuva 5



Tietoa kompostointia koskevista määräyksistä saa alueelliselta jäteneuvojalta. Lisää tietoa kompostoinnista ja virtsan hyötykäyttöä löytyy sivuilta www.biolan.fi

2.2 Sisäastian tyhjentäminen

Kun käymälän sisäastia tulee täyteen, tyhjennetään se kompostoriin. Mikäli käytät astian sisällä biohajoavaa pussia, laita sisältö ja pussi erikseen kompostoriin kompostoitumisen tehostamiseksi. Sisäastian pohjalle voi kuivikkeen alle laittaa sanomalehden palan.

2.3 Nestesäiliön tyhjentäminen

Tyhjennä nestesäiliö tarvittaessa, kuitenkin aina ennen talvea, jotta se ei jäätyessään mene rikki. Virtsa sisältää runsaasti ravinteita, erityisesti typpeä. Sitä voi käyttää heti lannoitteena puutarhassa laimennettuna veteen 1:5 tai kolmen kuukauden seisottamisen jälkeen sellaisenaan.

2.4 Kiinteän jätteen kompostointi

Simplett kuivakäymälästä tyhjennettävää kiinteää käymäläjätettä on hygieniasyistä kompostoitava ennen hyötykäyttöä puutarhassa; vähintään yksi vuosi ennen käyttöä syötävälle kasveille, noin puoli vuotta ennen käyttöä koristekasveille. Voit kompostoida käymäläjätteen sellaisenaan, tai puutarha- ja talousjätteen kanssa. Ota kompostoinnissa huomioon paikalliset jätehuoltomääräykset sekä riittävät suojaetäisyydet naapureihin, kaivoihin ja vesistöihin. Jätteiden hautaaminen maahan on kielletty. Käymäläjätteen kompostointi vaatii aina umpinaisen, kannellisen kompostorin, kompostoriksi soveltuu esim. Biolan Puutarhakompostori tai Biolan Maisemakompostori Kivi. Lisätietoa kompostointiin liittyvistä määräyksistä, käymäläjätteen kompostoinnista ja sen hyötykäytöstä löydät verkkosivuiltamme www.biolan.fi.

2.5 Puhdistaminen

Simplett kuivakäymälän kaikki osat voi puhdistaa yleisillä kodin puhdistusaineilla. Käymälän osat ovat irrotettavissa toisistaan ja kun irrotat laitteen nesteenoisto- ja tuuletusputkista saat siirrettyä sen myös ulos. Pese kannen nestemalja ja nestesuppilo (osa 8) ja huuhtelee nesteputki (osa 7) lämpimällä vedellä ja miedolla puhdistusaineella, tai kidesoodalla vähintään kerran vuodessa virtsan muodostaman sakan irrottamiseksi.

3. MAHDOLLISET ONGELMATILANTEET

3.1 Haju

Mikäli hajuongelmia esiintyy, tarkista ettei laitteen pohjalla, sisäastian alla, ole nestettä. Jos pohjalla on nestettä, tarkista nesteputken liitoskohdat ja pese tarvittaessa laitteen sisäosat (kts. kohta 2.5). Voit myös hajuongelmien ehkäisemiseksi kaataa pienen määrän vettä nestesuppiloon joka käynnin jälkeen. Muista myös peittää jätteet aina riittävällä määrällä kuiviketta.

3.2 Hyönteiset ja niiden toukat

Mikäli käymälässä on esim. kärpäsiä, tyhjennä ja pese sisäastia sekä tarkista runko-osan puhtaus (kts. kohta 2.5). Hävitä käymälätilassa lentävät hyönteiset sumutettavalla, pyretriini-pohjaisella torjunta-aineella. Kysy neuvoa kauppialtasi aineen valinnassa. Varmista myös, että ilmanvaihto on riittävä ja että kuiviketta on käytetty tarpeeksi.

Tuotteen hävittäminen

Valmistusmateriaalit selviävät osaluettelosta (s.4) Hävitä kukin osa asianmukaisesti. Noudata aina alueellisia ja keräyspistekoh-
taisia ohjeita.



Energijättekeräykseen tai muovin
kierrätykseen:

PE = polyeteeni



Energijättekeräykseen:

PP = polypropeeni



Metallinkeräykseen:

RST = ruostumaton teräs



Muovin kierrätykseen:

PVC = Polyvinyylikloridi

Takuuasiat

Biolan Simplett kuivakäymälällä on vuoden takuu.

1. Takuu alkaa ostopäivästä ja koskee mahdollisia materiaali- ja valmistusvikoja. Takuu ei kata mahdollisia välillisiä vahinkoja.
2. Biolan Oy pidättää oikeuden päättää viallisen osan korjaamisesta tai vaihtamisesta.
3. Vahingot, jotka aiheutuvat laitteen huolimattomasta tai väkivaltaisesta käsittelystä, käyttöohjeiden noudattamatta jättämisestä tai normaalista kulumisesta eivät kuulu tämän takuun piiriin.

Takuuasioissa pyydämme teitä kääntymään suoraan Biolan Oy:n puoleen.



BIOLAN

Biolan Oy
PL 2, 27501 Kauttua
Neuvonta- ja palautepuhelin:
0600 16999, arkisin klo 9 - 12
biolan.fi



SIMPLETT

Bruksanvisning

Biolan Simplett är en torrtoalett som installeras på golvet och den kan användas både inomhus och utomhus. Simpletts funktion baserar sig på att fast avfall och vätska separeras i sitsdelen. Toaletten behöver varken vatten- eller elanslutning.

SV

Innehåll

Komponentförteckning	2
1. PLANERING OCH INSTALLATION	3
1.1 Tekniska data	3
1.2 Året runt-användning av toaletten	3
1.3 Ventilation	3
1.4 Dränering av vätska	4
2. ANVÄNDNING OCH UNDERHÅLL AV SIMPLETT	4
2.1 Användning av strömmaterial	4
2.2 Tömning av det inre kärlet	5
2.3 Tömning av vätskebehållaren	5
2.4 Kompostering av fast avfall	5
2.5 Rengöring	5
3. EVENTUELLA PROBLEMSITUATIONER	5
3.1 Lukt	5
3.2 Insekter och deras larver	5
Kassering av produkten	6
Garantiärenden	6



Komponentförteckning

Komponent	Benämning	Komponentnr	Material
1	logoplatta	21570210	RST
2	horisontalt ventilationsrör	28704055	PP (omärkt) / PVC
3	Pehvakka	70578500	PPE
4	lock för toalettbehållaren	17703070	PE
5	genomföringsgummi 75/83	18001001	EPDM
6	ställning för vätsketratten	21570210	RST
7	vätskerör, elastiskt	28578010	PE
8	vätsketratt	18703180	PE
9	toalettbehållare	17703070	PE
10	gångjärnstapp, 2 st.	18726240	PE
11	inre käril	18703050	PP
12	lock för inre kärlet	18703060	PP
Förutom komponenterna på bilden, innehåller Simplett följande komponenter:			
	hatt för ventilationsröret, Ø 75 mm	40580007	PE
	bruksanvisning	27703180	PAPPER



Försäljning av reservdelar: återförsäljare

(SV) BRUKSANVISNING

1. PLANERING OCH INSTALLATION

Ställ Biolan Simplett i vågrätt läge på golvplanet. Då du väljer plats för anordningen ska du ta hänsyn till de krav som ventilationen och avlägsnandet av vätska ställer och hur du ordnar det utrymme som behövs för användning och underhåll. Anordningen ska placeras så att det finns rum att öppna locket och att tömningen är enkel att utföra.

1.1 Tekniska data

- djup 560 mm
- bredd 525 mm
- sitshöjd 480 mm
- höjd 515 mm
- vikt 8 kg
- inre kärlets volym 28 liter
- dräneringsrörets ytterdiameter 32 mm
- dräneringsrörets längd 335 mm–935 mm

1.2 Året runt-användning av toaletten

Du kan använda Simplett året runt om den är installerad i ett varmt utrymme. Då ska ventilationen och bortledningen av vätska värmeisolas vid installationen i kalla utrymmen och dräneringsrörets fall ska vara tillräckligt så att vätskan inte fryser i röret. Om du samlar vätskan i en kanister, töm den på hösten så att det inte uppstår skador om vätskan fryser. En toalett som är placerad i ett kallt utrymme kan användas någon enstaka gång under vintern. Simplett har tillverkats av material som tål köldgrader, vilket gör att den inte skadas även om den fryser.

1.3 Ventilation

Installation av ventilationsröret

Installera det horisontala ventilationsröret (komponent 2) i anordningen. Notera att rörets ända ska nå ovanför det inre kärlet så att eventuell kondens rinner in i det inre kärlet (se bild 3).

Genomföring av ventilationsröret genom den bakre väggen

Genomföring av ventilationsröret genom den bakre väggen (bild 4). Gör i enlighet med måttritningen (bild 1) en genomföring på minst $\varnothing 75$ mm i den bakre väggen för det horisontala ventilationsröret (komponent 2). Det hål som görs i den bakre väggen ska vara en aning högre än hålet på anordningen för att kondensen inte ska stanna kvar i röret. Kapa det horisontala ventilationsröret till lämplig längd så att den rörböj som du använder ansluts till det vertikala ventilationsröret med så stor radie som möjligt. Försäkra dig om att röret inne i toaletten är på samma sätt som på bild 3.

Skarva det horisontala ventilationsröret över taknocken med ett avloppsrör på $\varnothing 75$ mm. Lämpligt rör finns i vvs-affärer och välutrustade järnaffärer. Vi rekommenderar att du använder en avrundad rörböj. Överflödiga krökar på ventilationsröret försämrar självdragsventilationens funktion och kan på det sättet förorsaka luktolägenheter. Om du vill, kan du förbättra ventilationen med Biolan Vindventilator.

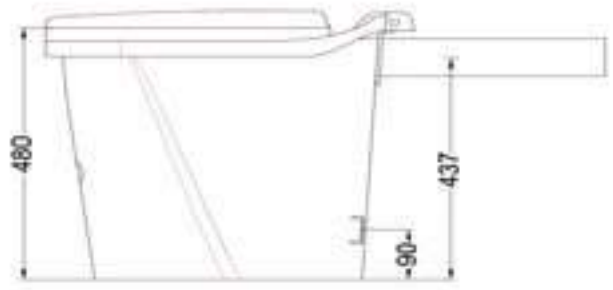


Bild 1

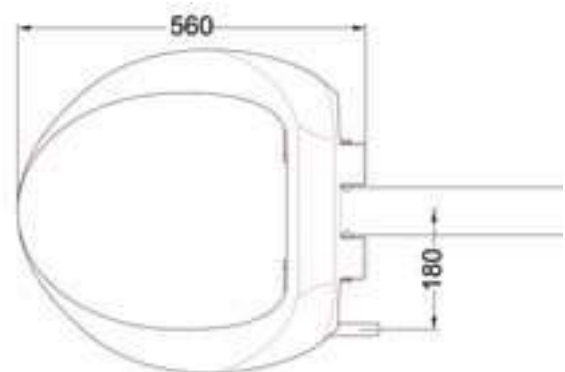


Bild 2



Bild 3



Näringsrika vätskor får inte ledas direkt ut i marken eftersom de förorsakar punktbelastning med näringsämnen.

Ventilationsrör i toalettutrymmet

Du kan också leda upp ventilationsröret från toalettutrymmet genom taket enligt anvisningarna ovan (bild 5). Du kan tätta genomföringen med t.ex. takgenomföringspaketet. Genomföringar finns som tillbehör i järnaffärer.

1.4 Dränering av vätska

Installation av vätsketratten och vätskeröret

Anslut vätsketratten (komponent 8) till vätskeröret (komponent 7) och installera tratten i ställningen (komponent 6) inne i anordningen (bild 3). Led vätskeröret längs sidan av det inre kärlet ut genom hålet i anordningens bakre del. Röret är elastiskt och du kan justera längden på röret genom att dra i ändarna.

Om utrymmet saknar avlopp, ska du göra ett hål på minst $\varnothing 43$ mm för dräneringsröret (komponent 7) i den bakre väggen eller i golvet (bild 4).

Bortledning av vätska

Vätskeröret ska ledas in i en sluten kanister, behållare eller till avloppssystemet. När du dimensionerar vätskebehållaren och väljer plats för den, ska du beakta att en person avsöndrar ca 1–1,5 liter urin per dygn. Se vid installationen till att lutningen är tillräcklig (2–3 cm/m) så att vätskan rinner nedåt med fall. Det hål som görs i väggen ska därför vara lägre än hålet i anordningen. Du kan också lägga kanistern på sidan eller gräva ner den i marken.

Kanisterpaket och skarvingstillbehör för vätskeröret kan fråga efter hos din återförsäljare. Avloppsrördelarna på $\varnothing 32$ mm är också lämpliga för skarvning av vätskeröret. Använd gärna en kopplingsmuff vid skarven.

2. ANVÄNDNING OCH UNDERHÅLL AV SIMPLETT

När man använder Simplett torrtoaletten ska man alltid sitta ner, för att väskan och det fasta avfallet ska skiljas åt.

De första gångerna man använder toaletten lönar det sig att fästa uppmärksamhet vid hur man sitter för att urinen ska ledas till rätt plats.

Kom ihåg också att handleda gästerna i hur toaletten ska användas. Förutom toalettavfall kan du i torrtoaletten Simplett sätta också toalett-papper och komposterbara våtservetter.

I toaletten får du inte sätta:

- bindor, skräp
- kemikalier, kalk
- tvättmedel, tvättvatten
- aska, cigarettfimpar, tändstickor

2.1 Användning av strömaterial

Det är ytterst viktigt för toalettens funktion att man använder lämpligt strömaterial. Vi rekommenderar Biolan Barkströ för Komposten och Torrklosetten eller Biolan Grundtorv som strömaterial. Sätt ett ca två centimeter tjockt lager strö på botten av det inre kärlet (komponent 11) innan du tar i bruk toaletten. Tillsätt strö endast efter behov "nummer två".

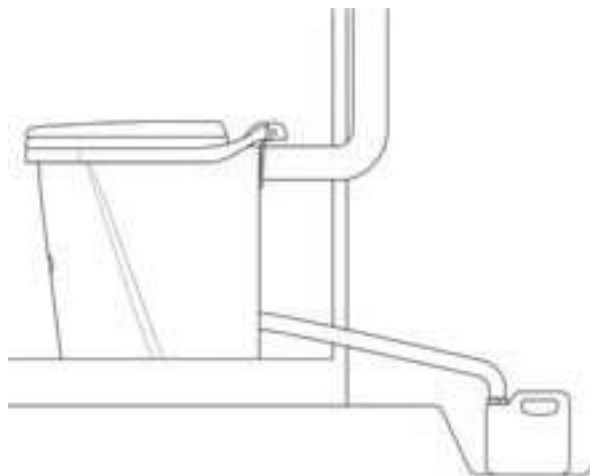


Bild 4

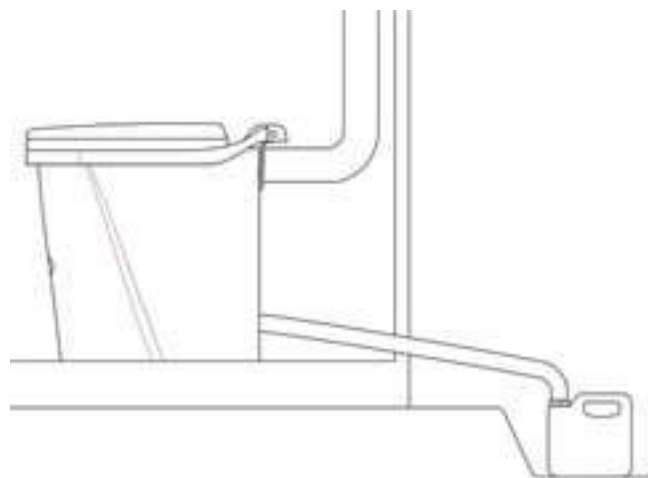


Bild 5



Kontakta den lokala avfallshanteringsrådgivaren för information om bestämmelser som gäller komposteringen.

2.2 Tömning av det inre kärlet

När det inre kärlet i toaletten blir fullt ska du tömma det i kompostorn. Om du använder en biologiskt nedbrytbar påse i kärlet, sätt innehållet och påsen separat i kompostorn för att effektivisera komposteringen. Du kan sätta en bit tidningspapper på botten av kärlet under strömaterialet.

2.3 Tömning av vätskebehållaren

Töm också sippervattenkanistern vid behov, i synnerhet före vintern, så att den inte fryser och går sönder. Urin är mycket näringsrik, i synnerhet i kväve. Den kan användas genast som gödsel i trädgården utspädd med vatten i förhållande 1:5 eller som sådan efter förvaring i tre månader.

2.4 Kompostering av fast avfall

Av hygienskäl ska det fasta toalettavfall som töms från torrtoaletten Simplett komposteras innan det utnyttjas i trädgården; i minst ett år före användning för ätbara växter och i minst ett halvt år före användning för prydnadsväxter. Du kan kompostera toalettavfall som sådant tillsammans med trädgårdsavfall och hushållsbioavfall. Beakta vid komposteringen de lokala avfalls- hanteringsbestämmelserna och tillräckliga skyddsavstånd till grannar, brunnar och vattendrag. Det är förbjudet att gräva ner avfall i marken. Kompostering av toalettavfall kräver alltid en sluten, lockförsedd kompostor. Biolan Trädgårdskompostor eller Biolan Miljökompostor Sten är lämpliga kompostorer.

2.5 Rengöring

Alla komponenter i torrtoaletten Simplett kan rengöras med de vanligaste rengöringsmedlen för hushåll. Alla komponenter kan plockas isär och du kan ta ut toaletten ur utrymmet om du lösgör dräneringsrören och ventilationsrören från anordningen. Tvätta vätskeskålen, vätsketratten (komponent 8) och spola vätskeröret (komponent 7) med varmt vatten och mildt rengöringsmedel eller kristallsoda minst en gång om året för att lösgöra avlagringar av sedimenterad urin.

3. EVENTUELLA PROBLEMSITUATIONER

3.1 Lukt

Om det uppstår problem med lukt ska du kontrollera att det inte finns vätska under det inre kärlet på botten av anordningen. Om det finns vätska på botten ska du kontrollera anslutningarna på vätskeröret och vid behov tvätta anordningens inre delar (se punkt 2.5). För att förebygga luktproblem kan du också hälla en liten mängd vatten i vätsketratten efter varje användningsgång. Kom ihåg att täcka avfallet med tillräcklig mängd av strö.

3.2 Insekter och deras larver

Om det till exempel kommer in flugor i toaletten, ska du tömma och tvätta det inre kärlet och kontrollera att stomdelen är ren (se punkt 2.5). För att bli av med flygande insekter i toalettutrymmet, kan du bespruta dem med ett bekämpningsmedel som har pyretrin som aktiv ingrediens. Fråga din trädgårdsaffär om råd för lämpligt bekämpningsmedel. Försäkra dig också om att ventilationen är tillräcklig och att du har använt tillräckligt med strö.

Kassering av produkten

Tillverkningsmaterialen framgår av komponentförteckningen (s. 4). Kassera alla delar på vederbörligt sätt. Följ alltid de regionala och uppsamlingspunktspecifika anvisningarna.



PE-LD

Till insamling av energiavfall eller återvinning av plast:

PE = polyeten



PE-HD

Till insamling av energiavfall:

PP = polypropen



PP

Till metallinsamling:

RST = rostfritt stål



PVC

Till återvinning av plast:

PVC = polyvinylklorid

Garantiärenden

Biolan Simplett har ett års garanti.

1. Garantin träder i kraft på inköpsdagen och den gäller eventuella material- och tillverkningsfel. Garantin täcker inte eventuella indirekta skador.
2. Biolan Oy förbehåller sig rätten att bestämma om den defekta delen repareras eller byts ut.
3. Skador som är förorsakade av slarvig eller hårdhänt hantering av anordningen, att bruksanvisningarna inte har följts eller normalt slitage ingår inte i garantin.

Beträffande garantiärenden vänd dig direkt till Biolan Oy.



BIOLAN

Biolan Oy
PB 2, FI-27501 Kauttua, Finland
biolan.fi/svenska



BIOLAN

Keep these instructions for use!

SIMPLETT

Instructions for use

Biolan Simplett is a dry toilet to be placed on the floor surface either indoors or outdoors. The operation of the Simplett is based on the separation of solid waste and liquid in the seat part. The toilet requires neither water nor electricity supply.

EN

Contents

Component list	2
1. PLANNING AND INSTALLATION	3
1.1 Technical specifications	3
1.2 Year-round use of the toilet	3
1.3 Ventilation	3
1.4 Liquid removal	4
2. USE AND MAINTENANCE OF THE SIMPLETT	4
2.1 Using bulking material	5
2.2 Emptying the inner receptacle	5
2.3 Emptying the liquid tank	5
2.4 Composting solid waste	5
2.5 Cleaning	5
3. PROBLEMS THAT MAY OCCUR	5
3.1 Odour	5
3.2 Insects and maggots	5
Disposal of the product	6
About the guarantee	6



Component list

Component	Denomination	Part No.	Material
1	logotype plate	21570210	RST
2	horizontal ventilation pipe	28704055	PP (not marked) / PVC
3	thermal seat Pehvakka	70578500	PPE
4	toilet tank top	17703070	PE
5	lead-through rubber 75/83	18001001	EPDM
6	bracket for the liquid funnel	21570210	RST
7	flexible liquid pipe	28578010	PE
8	liquid funnel	18703180	PE
9	toilet tank	17703070	PE
10	hinge pin, 2 pcs.	18726240	PE
11	inner receptacle	18703050	PP
12	cover for the inner receptacle	18703060	PP
In addition to the components illustrated in the components picture, the Simplett toilet also includes:			
	ventilation pipe cap, Ø 75 mm	40580007	PE
	Instructions for use	27703180	PAPER



Spare parts sales: dealers

(EN) INSTRUCTIONS FOR USE

1. PLANNING AND INSTALLATION

Install the Biolan Simplett at a level position on the floor. When deciding where to locate the unit, take into account the space required for its ventilation and liquid removal arrangements, as well as its use and maintenance. The unit must be placed so that the top cover of the tank can be opened wide enough to enable easy emptying.

1.1 Technical specifications

- depth 560 mm
- width 525 mm
- sitting height 480 mm
- height 515 mm
- weight 8 kg
- size of the inner receptacle 28 l
- external diameter of the liquid removal pipe 32 mm
- length of the liquid removal pipe 335 mm–935 mm

1.2 Year-round use of the toilet

If you install the Simplett toilet in a warm space, you may use it all year round. Then, its ventilation and liquid removal systems must be insulated in cold spaces, and the liquid removal pipe must be provided with a sufficient gradient to prevent the liquid from freezing in the pipe. If the liquid is collected in a canister, the canister must be emptied in the autumn in order to prevent it from breaking due to the frost. A toilet located in a cold space can be used occasionally during the winter. The Simplett is manufactured of frost-proof materials, so freezing does not damage it.

1.3 Ventilation

Installing the horizontal ventilation pipe

Install the horizontal ventilation pipe (part 2) in the unit. Observe that the end of the pipe must extend to above the inner receptacle to enable the water, that may possibly condense, to flow into the inner receptacle (see Fig. 3).

Leading the ventilation pipe through the rear wall

Leading the ventilation pipe through the rear wall (Fig. 4). Make a lead-trough hole of at least $\varnothing 75$ mm, according to the dimension drawing (Fig. 1) for the horizontal ventilation pipe. The hole to be made in the wall must be located slightly higher than the hole in the unit to prevent the condensed water from remaining in the pipe. Cut the horizontal ventilation pipe to a suitable length so that the angular union used will be connected to the vertical ventilation pipe with a curve as gentle as possible. Make sure that the pipe will be located inside the toilet as shown in Fig. 3.

Extend the horizontal ventilation pipe to above the roof ridge, using a sewer pipe of $\varnothing 75$ mm. The Ventilation Pipe Package, which is designed for the purpose, is available as an accessory from the dealers. A suitable pipe can also be obtained from HVAC stores and well-appointed hardware stores. We recommend using a rounded angular union. Any extra bends in the pipe will impede natural ventilation, and may cause odour problems. If you want, you can improve the ventilation by using the Biolan Wind Fan.

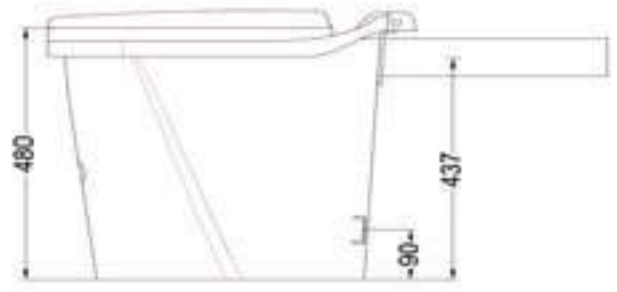


Fig. 1

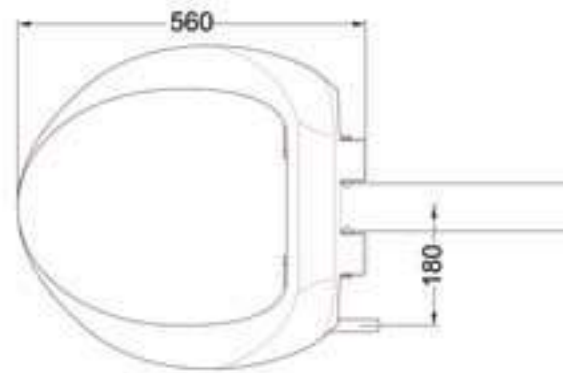


Fig. 2



Fig. 3



Liquids rich in nutrients must not be allowed to enter the soil as they cause an excessively concentrated nutrient load.

Ventilation pipe in the toilet space

The ventilation pipe can also be routed up through the roof inside the toilet space following the instructions above (Fig. 5) The lead-through in the roof can be sealed, for example, using the lead-through set for the roof. The lead-throughs are available as accessories from hardware stores.

1.4 Liquid removal

Installing the liquid funnel and the liquid pipe

Connect the liquid funnel (part 8) to the liquid pipe (part 7), and install the funnel in the bracket (part 6)(Fig. 3) inside the unit. Route the liquid removal pipe by the inner receptacle through the hole in the rear part of the unit. The pipe is flexible, and its length can be adjusted by pulling at the ends.

If the space is not provided with a sewer, make a hole of at least $\varnothing 43$ mm in the rear wall or in the floor for the liquid removal pipe (part 7)(Fig. 4).

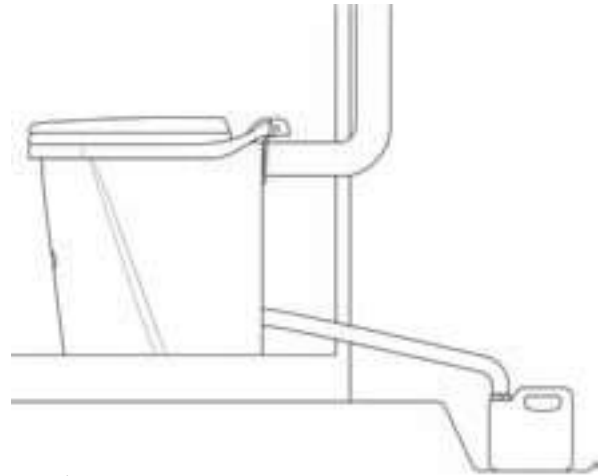


Fig. 4

Draining the liquid

Route the liquid pipe into a closed canister, tank or the sewer system. Observe, when dimensioning and selecting the location for the liquid tank, that the amount of urine excreted per person and day is about 1–1.5 litres. During installation of the liquid pipe, remember to provide a sufficient gradient (2–3 cm/m) to enable the liquid to flow down without obstruction. Therefore, the hole to be made in the wall must be located lower than the hole in the unit. If you want, you can lay the canister on its side or bury it in the ground.

You can ask your dealer to order the Canister Package and parts for extending the liquid pipe. The pipe can also be extended using sewer pipe parts of $\varnothing 32$ mm. We recommend using connecting sleeves in the joints.

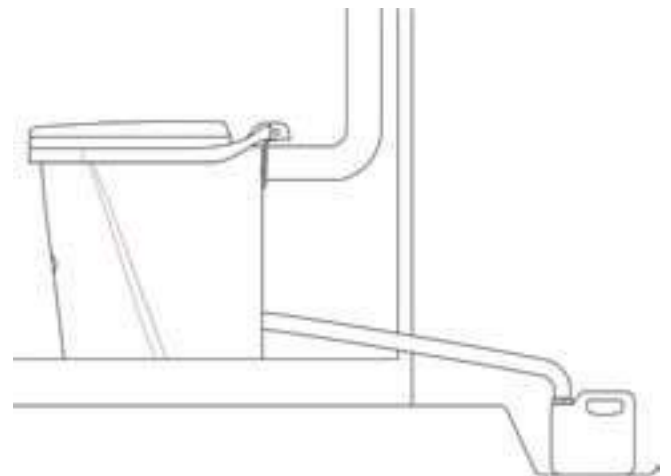


Fig. 5

2. USE AND MAINTENANCE OF THE SIMPLETT

The Simplett Dry Toilet shall always be used in the seated position to enable the liquid and the solid matter to be separated.

When using the toilet for the first few times, pay attention to your sitting position to direct the urine in the correct way.

Remember to also instruct your guests on how the toilet should be used.

In addition to the toilet waste, you can also put toilet paper and decomposing facial blotters into the Simplett toilet.

You must not put the following into the toilet:

- sanitary towels, debris
- chemicals, lime
- detergents, washing water
- ash, cigarette butts, matches

2.1 Using bulking material

Applying suitable bulking material is essential for proper operation of the toilet. For bulking material we recommend Biolan Compost and Toilet Bulking Material or Biolan Ground Peat. Before using the toilet, place a layer a couple of centimetres thick on the bottom of the inner receptacle (part 11). Do not add bulking material until after defecation.



Please consult your local refuse disposal advisor for regulations on composting.

2.2 Emptying the inner receptacle

When the inner receptacle of the toilet fills up, empty it into the composter. If you use a biodegradable bag inside the receptacle, place the content and the bag separately into the composter in order to intensify the decomposing. You can place a piece of newspaper on the bottom of the receptacle under the bulking material.

2.3 Emptying the liquid tank

Empty the liquid tank, when necessary. In every case, empty it in the autumn in order to prevent it from breaking due to the frost. Urine is very rich in nutrients, especially nitrogen. It can be used in the garden, right away diluted in water in a ratio of 1:5 or as such, after having left it standing for three months.

2.4 Composting solid waste

For the sake of hygiene, the solid toilet waste, emptied from the Simplett dry toilet, must be composted before utilising it in the garden: for at least one year before applying to edible plants, and for about half a year before applying to ornamental plants. You can compost the toilet waste either as such or together with garden waste and domestic waste. While composting, observe the local regulations on waste handling, and consider sufficient protective distances to neighbours, wells and nearby bodies of water. Burying waste in the ground is prohibited. Composting toilet waste always requires a solid composter with a cover. For example, Biolan Garden Composter or Biolan Stone Composter are suitable for the purpose.

2.5 Cleaning

All parts of the Simplett dry toilet can be cleaned using any common domestic cleaning agent. The parts of the toilet can be disassembled, and, if you disconnect the liquid removal and ventilation pipes, you can even take the unit out. Wash the liquid bowl at the top and the liquid funnel (part 8). Flush the liquid pipe (part 7) with warm water and a mild detergent or crystallised sodium at least once a year to remove any precipitate that the urine may have formed.

3. PROBLEMS THAT MAY OCCUR

3.1 Odour

If odour problems occur, check that there is no liquid at the bottom, under the inner receptacle. If there is liquid, check the connections of the liquid pipes, and as required, wash the internal parts of the unit (see point 2.5). You can also prevent the odour problems by pouring a small amount of water into the liquid funnel after each time the toilet is used. Also remember to cover the excrements with a sufficient amount of bulking material.

3.2 Insects and maggots

If flies, for example, appear in the toilet space, empty and wash the inner receptacle and check that the body is clean (see point 2.5). Do away with any flying insects in the toilet space using pyrethrin-based spray. Consult your local dealer to select a suitable product. Also ensure that the ventilation is adequate, and that a sufficient amount of bulking material has been applied.

Disposal of the product

The raw materials used are presented in the component list (see page 4). Dispose of each part as prescribed. Always follow the regional and collecting-point-specific instructions.



To collection of energy waste or recycling of plastic:

PE = polyethylene



To collection of energy waste:

PP = polypropylene



To collection of metal:

RST = stainless steel



To recycling of plastic:

PVC = Polyvinyl chloride

About the guarantee

The Biolan Simplett dry toilet is guaranteed for one year.

1. The guarantee is valid from the date of purchase and covers possible defects in the material and workmanship. The guarantee does not cover any indirect damage.
2. Biolan Oy retains the right to decide upon repairing or replacing damaged parts at its discretion.
3. Any damage resulting from careless or forcible handling of the device, from the failure to observe the operating instructions, or from normal wear, will not be covered by this guarantee.

For matters related to the guarantee, please consult Biolan Oy directly.



BIOLAN

Biolan Oy
P.O. Box 2,
FI-27501 Kauttua, Finland



BIOLAN

**Bewahren Sie diese
Gebrauchsanweisung auf!**

SIMPLETT

Gebrauchsanweisung

Biolan Simplett ist eine Trockentoilette, die im Innen- oder Außenbereich direkt auf dem Fussboden aufgestellt werden kann. Das Funktionsprinzip basiert auf der Trennung von festen Abfällen und Flüssigkeiten im Sitz der Toilette. Die Toilette benötigt weder Wasser- noch Stromversorgung.

Inhaltsverzeichnis

Liste der Einzelteile	2
1. PLANUNG UND INSTALLATION	3
1.1 Technische Daten	3
1.2 Ganzjährige Nutzung der Toilette	3
1.3 Entlüftung	3
1.4 Flüssigkeitsabscheidung	4
2. GEBRAUCH UND WARTUNG DER SIMPLETT	4
2.1 Verwendung von Streumaterial	5
2.2 Entleerung des Innenbehälters	5
2.3 Entleerung des Flüssigkeitsbehälters	5
2.4 Kompostierung der festen Abfälle	5
2.5 Reinigung	5
3. MÖGLICHERWEISE AUFTRETENDE PROBLEME	5
3.1 Geruch	5
3.2 Insekten und Maden	5
Entsorgung des Produkts	6
Garantiebestimmungen	6



DE

Liste der Einzelteile

Einzelteil	Bezeichnung	Teilnummer	Material
1	Platte mit Firmenzeichen	21570210	rostfreier Stahl
2	Horizontales Entlüftungsrohr	28704055	PP (unmarkiert) / PVC
3	Thermositz Pehvakka	70578500	PPE
4	Toilettensitzdeckel	17703070	Polyethylen
5	Dichtungsring 75 / 83	18001001	EPDM
6	Halterung für Flüssigkeitstrichter	21570210	rostfreier Stahl
7	Flexibles Flüssigkeitsrohr	28578010	Polyethylen
8	Flüssigkeitstrichter	18703180	Polyethylen
9	Toilettenbehälter	17703070	Polyethylen
10	Scharnierstift, 2 Teile	18726240	Polyethylen
11	Innenbehälter	18703050	Polypropylen
12	Deckel für Innenbehälter	18703060	Polypropylen
Zusätzlich zu den in der Teileskizze abgebildeten Einzelteilen enthält die Simplett Toilette ebenfalls:			
	Kappe für Entlüftungsrohr, Ø 75 mm	40580007	Polyethylen
	Gebrauchsanweisung	27703180	PAPIER



Verkauf von Ersatzteilen: Händler

(DE) GEBRAUCHSANWEISUNG

1. PLANUNG UND INSTALLATION

Stellen Sie Biolan Simplett waagrecht auf einem ebenen Fussboden auf. Bei der Planung eines geeigneten Aufstellungsortes müssen Sie die räumlichen Anforderungen für Entlüftung und Flüssigkeitsableitung, sowie für die Wartung der Toiletteneinheit berücksichtigen. Die Toilette muss so installiert werden, dass der Deckel des Gehäuses weit genug geöffnet werden kann, um eine problemlose Entleerung zu gewährleisten.

1.1 Technische Daten

- Tiefe 560 mm
- Breite 525 mm
- Sitzhöhe 480 mm
- Höhe 515 mm
- Gewicht 8 kg
- Fassungsvermögen des Innenbehälters 28 l
- Äußerer Durchmesser des Abflussrohres 32 mm
- Länge des Abflussrohres 335 mm - 935 mm

1.2 Ganzjährige Nutzung der Toilette

Die Simplett Toilette kann das ganze Jahr über verwendet werden, wenn Sie in einem warmen Raum aufgestellt ist. Die Systeme zur Entlüftung und Flüssigkeitsabscheidung müssen an kalten Orten isoliert werden. Zudem muss das Abflussrohr mit einem ausreichenden Gefälle installiert werden, um das Gefrieren der Flüssigkeit im Schlauch zu verhindern. Wird die abgeschiedene Flüssigkeit in einem Behälter gesammelt, muss dieser im Herbst entleert werden, um ein Auffrieren zu vermeiden. Eine an einem kalten Ort aufgestellte Toilette kann auch im Winter gelegentlich benutzt werden. Simplett ist aus frostbeständigem Material hergestellt und wird somit durch Frost nicht beschädigt.

1.3 Entlüftung

Installation des horizontalen Entlüftungsrohres

Installieren Sie das horizontale Entlüftungsrohr (Teil 2) im Gehäuse. Achten Sie darauf, dass das Ende des Rohres über den Innenbehälter hinausreichen muss, um eventuell entstehendes Kondenswasser im inneren Behälter auffangen zu können (siehe Abb. 3).

Führung des Entlüftungsrohres durch die hintere Wand

Führen Sie das Entlüftungsrohr durch die hintere Wand (Abb.4). Schneiden Sie in der Wand ein Loch von mindestens $\varnothing 75$ mm laut Masszeichnung (Abb.1) für das horizontale Entlüftungsrohr. Dieses Loch in der Wand muss etwas höher liegen als das Loch im Gehäuse, um ein Verbleiben des Kondenswassers im Rohr zu verhindern. Schneiden Sie das horizontale Entlüftungsrohr in geeigneter Länge ab, so dass die Verbindung mit dem vertikalen Entlüftungsrohr über das Winkelverbindungsstück eine möglichst geringe Biegung aufweist. Achten Sie darauf, dass das Rohr gemäß Abb.3 innerhalb der Toilette positioniert ist.

Führen Sie das horizontale Entlüftungsrohr über den Dachfirst unter Verwendung eines Abwasserrohres mit $\varnothing 75$ mm. Das Entlüftungsrohrpaket, das für diesen Zweck entwickelt wurde, ist als Zubehör im Fachhandel oder bei gut sortierten Baumärkten erhältlich. Wir empfehlen die Verwendung eines abgerundeten Bogens. Jede zusätzliche Biegung im Rohr behindert die natürliche Entlüftung und kann zu Geruchsproblemen führen. Sie können die Entlüftung durch das Einbauen eines Biolan Windventilators verbessern.

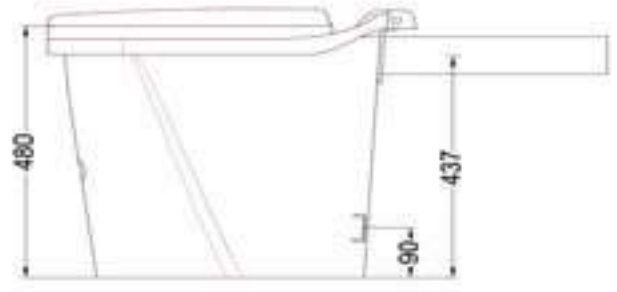


Abb. 1

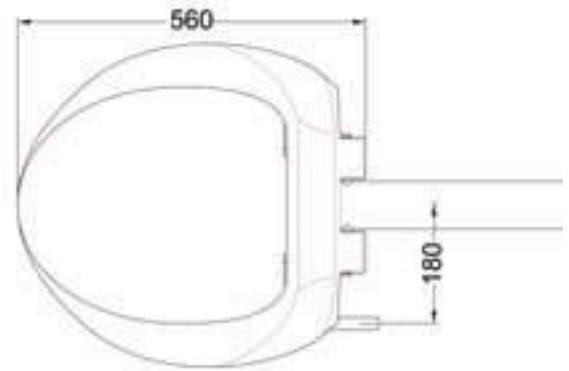


Abb. 2



Abb. 3



Das Eindringen von extrem nährstoffreichen Flüssigkeiten in den Boden muss verhindert werden, weil dadurch eine starke Anreicherung von Nährstoffen in der Erde verursacht wird.

Entlüftungsrohr im Toilettenraum

Das Entlüftungsrohr kann gemäß der obigen Anleitung (Abb.5) ebenfalls durch das Dach innerhalb des Toilettenraums geführt werden. Die Durchführöffnung im Dach kann zum Beispiel mit Hilfe des dafür entwickelten Rohrdurchführsatzes geschlossen werden. Die Rohrdurchführungen bzw. -einfassungen sind im Fachhandel erhältlich.

1.4 Flüssigkeitsabscheidung

Installation des Flüssigkeitstrichters und des Abflussrohres

Schließen Sie den Flüssigkeitstrichter (Teil 8) an das Abflussrohr (Teil 7) an und positionieren Sie den Trichter in der Halterung (Teil 6) (Abb.3) innerhalb des Gehäuses. Führen Sie das Abflussrohr am Innenbehälter vorbei und durch das Loch an der Hinterwand des Gehäuses. Das Rohr ist flexibel und kann durch Ziehen an den Enden verlängert werden.

Gibt es vor Ort keinen Abwasserkanal, schneiden Sie ein Loch mit einem \varnothing 43 mm für das Abflussrohr (Teil 7) (Abb.4) in die hintere Wand oder in den Fussboden.

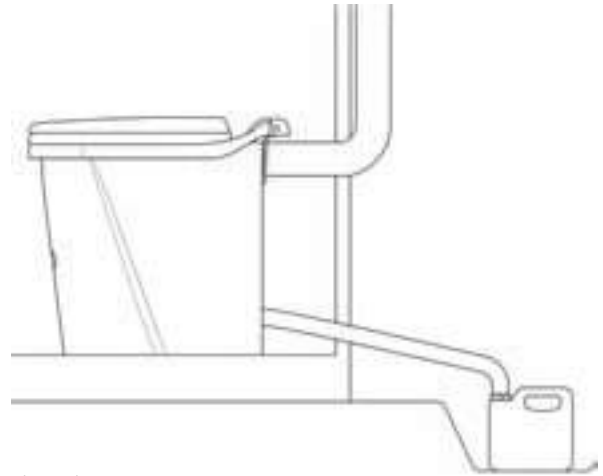


Abb. 4

DE

Ableiten der Flüssigkeit

Führen Sie das Abflussrohr in einen geschlossenen Behälter oder direkt in das Abwasserentsorgungssystem. Achten Sie bei der Auswahl des Standorts für den Abwasserbehälter und dessen Dimensionierung, dass die Menge an abgeschiedenem Urin etwa 1-1,5 Liter pro Person und Tag beträgt. Vergessen Sie nicht, dass bei der Installation des Abflussrohres ein ausreichendes Gefälle (2-3 cm/m) einberechnet werden muss, um ein ungehindertes Abfließen der Flüssigkeit zu gewährleisten. Daher muss das Loch in der Wand tiefer als das Loch im Gehäuse liegen. Wenn Sie möchten, können Sie den Abwasserbehälter auch auf die Seite legen oder im Boden eingraben.

Sie können einen Einbausatz für den Kanister und Zubehörteile für die Verlängerung des Abflussrohres im Fachhandel kaufen. Das Abflussrohr kann ebenfalls mittels Abwasserrohrteilen von \varnothing 32 mm verlängert werden. Wir empfehlen die Verwendung von Rohrmanschetten an den Übergängen.

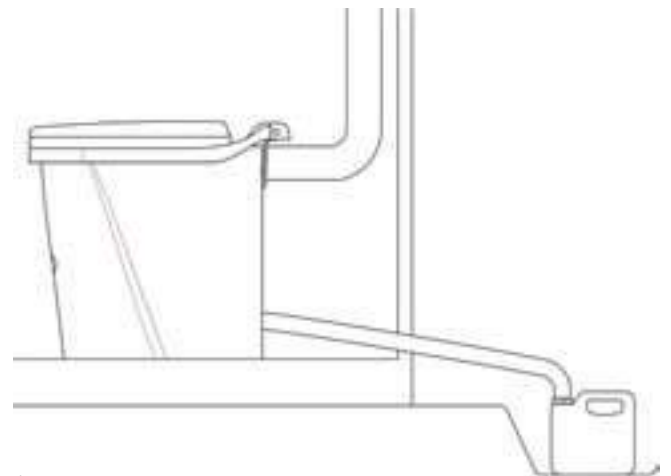


Abb. 5

2. GEBRAUCH UND WARTUNG DER SIMPLETT

Die Simplett Trockentoilette sollte immer im Sitzen benutzt werden, um die einwandfreie Trennung von flüssigen und festen Abfällen zu gewährleisten.

Beim erstmaligen Gebrauch achten Sie bitte auf Ihre Sitzposition, damit der Urin auch in den richtigen Behälter geleitet wird.

Unterweisen Sie bitte auch Ihre Gäste in der korrekten Nutzung der Toilette.

Zusätzlich zu den Toilettenabfällen, können Sie ebenfalls Toilettenpapier und Taschentücher in die Simplett Toilette werfen.

Folgende Materialien dürfen nicht in die Toilette eingebracht werden:

- Damenbinden, Abfälle
- Chemikalien, Kalk
- Reinigungsmittel, Waschwasser
- Asche, Zigarettenkippen, Streichhölzer



Erkundigen Sie sich bitte bei Ihrer lokalen Behörde nach den Richtlinien für die ordnungsgemäße Kompostierung und Abfallentsorgung.

2.1 Verwendung von Streumaterial

Der sorgfältige Einsatz von Trockenstreu ist für die ordnungsgemäße Funktion der Toilette wesentlich. Als Streumaterial empfehlen wir das Biolan Kompost- und Toilettenstreu oder Biolan Torf. Geben Sie vor dem Gebrauch der Toilette eine Schicht von einigen cm Streumaterial auf den Boden des inneren Behälters (Teil 11). Geben Sie erst wieder nach einer Stuhlentleerung Streumaterial zu.

2.2 Entleerung des Innenbehälters

Wenn der innere Behälter der Toilette voll ist, kann er auf den Kompost entleert werden. Wird ein biologisch abbaubarer Beutel im Behälter verwendet, entleeren Sie zuerst den Inhalt auf den Kompost und werfen Sie erst dann den Beutel in den Komposter, um einen ungehinderten Ablauf des Kompostierungsprozesses zu gewährleisten. Sie können auch Zeitungspapier auf den Boden des Behälters, unterhalb des Streumaterials, legen.

2.3 Entleerung des Flüssigkeitsbehälters

Entleeren Sie bei Bedarf den Flüssigkeitsbehälter. Der Behälter muss auf alle Fälle im Herbst entleert werden, um ein Auffrieren zu verhindern. Urin ist reich an Nährstoffen, vor allem an Stickstoff. Er kann im Garten verwendet werden. Nach einer Stehzeit von drei Monaten kann Urin unverdünnt aufgebracht werden, frisch muss er in einem Verhältnis von 1:5 mit Wasser verdünnt werden.

2.4 Kompostierung der festen Abfälle

Aus hygienischen Gründen müssen die festen Abfälle aus der Simplett Trockentoilette vor der Verwendung im Garten kompostiert werden: mindestens ein Jahr vor dem Aufbringen auf essbare Pflanzen und etwa ein halbes Jahr vor dem Aufbringen auf Zierpflanzen. Sie können die Toilettenabfälle entweder alleine oder gemeinsam mit Garten- oder Haushaltsabfällen kompostieren. Achten Sie während der Kompostierung auf die Befolgung der lokalen Richtlinien zur Abfallbehandlung sowie auf die Einhaltung ausreichender Schutzdistanzen zu den Nachbarn, Brunnen oder anderen Gewässern. Das Vergraben der Abfälle im Erdboden ist verboten. Die Kompostierung von Toilettenabfällen darf ausschließlich in einem geschlossenen Komposter mit Deckel durchgeführt werden. Der Modelle Biolan Gartenkomposter oder Biolan Komposter Stein eignen sich für diesen Zweck.

2.5 Reinigung

Alle Bestandteile der Simplett Trockentoilette können mit Hilfe von herkömmlichen Reinigungsmitteln gesäubert werden. Die Bestandteile der Toilette können auch auseinandergenommen werden. Wenn Sie die Abflussrohre und die Entlüftungsröhre entfernen, können Sie auch den Behälter entnehmen. Waschen Sie den Auffangbehälter für den Urin im oberen Teil, den Flüssigkeitstrichter (Teil 8) sowie das Ableitungsrohr (Teil 7) mindestens einmal pro Jahr mit warmem Wasser und einem milden Reinigungsmittel oder kristallinem Natrium, um möglicherweise vorhandene Urinablagerungen zu entfernen.

3. MÖGLICHERWEISE AUFTRETENDE PROBLEME

3.1 Geruch

Sollten Geruchsprobleme auftreten, überprüfen Sie, dass sich keine Flüssigkeit auf dem Boden unterhalb des inneren Behälters befindet. Befindet sich Flüssigkeit unterhalb des Behälters, überprüfen Sie die Verbindungen der Abflussrohre und reinigen Sie die inneren Teile der Toilette (siehe 2.5.) Geruchsprobleme können auch vermieden werden, indem Sie nach jeder Benutzung der Toilette eine kleine Menge Wasser in den Flüssigkeitstrichter gießen. Vergessen Sie auch nicht, Exkremente mit einer ausreichend großen Menge an Streumaterial zu bedecken.

3.2 Insekten und Maden

Befinden sich Fliegen im Toilettenraum, entleeren und waschen Sie den inneren Behälter und überprüfen Sie, ob das Gehäuse sauber ist (siehe 2.5.). Zur Bekämpfung der Fliegen in der Toilette kann ein Insektenspray auf Pyrethrum Basis verwendet werden. Erkundigen Sie sich bei Ihrem Fachhändler nach einem geeigneten Produkt. Achten Sie ebenfalls darauf, dass eine ausreichende Entlüftung gewährleistet ist und dass ausreichende Mengen an Trockenstreu zugegeben werden.

Entsorgung des Produkts

Die verwendeten Rohmaterialien sind in der Bestandteilliste (siehe Seite 4) aufgelistet. Entsorgen Sie jeden Teil nach Vorschrift. Befolgen Sie immer die entsprechenden regionalen Richtlinien sowie die Bestimmungen der jeweiligen Abfallentsorgungsstelle.



Entsorgung mit Energie-aus-Abfall
oder Kunststoffrecycling:
PE = Polyethylen



Entsorgung mit Energie-aus-Abfall :
PP = Polypropylen



Entsorgung mit Altmetall:
RST = rostfreier Stahl



Kunststoffentsorgung:
PVC = Polyvinylchlorid

Garantiebestimmungen

Die Biolan Simplett Trockentoilette hat eine einjährige Garantie.

1. Die Garantie gilt ab dem Kaufdatum und deckt möglicherweise auftretende Material- und Herstellungsfehler. Die Garantie gilt nicht für indirekte Schäden.
2. Biolan Oy behält sich das Recht vor, nach eigenem Ermessen, Entscheidungen über die Reparatur oder den Ersatz von beschädigten Teilen zu treffen.
3. Jegliche Schäden, die durch unsachgemäße oder gewaltsame Handhabung des Gerätes, Nichtbefolgen der Gebrauchsanleitung oder normale Abnutzung entstehen, sind unter dieser Garantie nicht gedeckt.

Bitte wenden Sie sich mit allen diese Garantie betreffenden Angelegenheiten direkt an Biolan Oy.

DE



BIOLAN

Biolan Oy
Postfach 2,
FI-27501 Kauttua, Finland



**Ta vare på denne
bruksanvisningen!**

SIMPLETT

Bruksanvisning

Biolan Simplett er et tørrtoalett som installeres på gulvplanet og kan brukes både innendørs og utendørs. Simpletts funksjon baserer seg på kompostering av fast avfall og separering av væske i setedelen. Toalettet trenger verken vann eller strømtilkobling.

Delefortegnelse

1. PLANLEGGING OG INSTALLASJON	3
1.1 Tekniske data	3
1.2 Helårsbruk av toalettet	3
1.3 Ventilasjon	3
1.4 Væskedrenering	4
2. ANVENDELSE OG VEDLIKEHOLD AV SIMPLETT	4
2.1 Bruk av strømmateriale	4
2.2 Tømming av indre kar	5
2.3 Tømming av væskebeholderen	5
2.4 Kompostering av fast avfall	5
2.5 Rengjøring	5
3. EVENTUELLE PROBLEMSITUASJONER	5
3.1 Lukt	5
3.2 Insekter og larver	5
Kasting av produktet	6
Garantisaker	6



NO

Delefortegnelse

Del	Navn	Delenr	Materiale
1	logoplate	21570210	RST
2	horisontalt ventilasjonsrør	28704055	PP (umerket) / PVC
3	varmesete Pehvakka	70578500	PPE
4	lokk for toalettbeholderen	17703070	PE
5	innleggsgummi 75/83	18001001	EPDM
6	væsketraktens stilling	21570210	RST
7	væskerør, elastisk	28578010	PE
8	væsketrakt	18703180	PE
9	toalettbeholder	17703070	PE
10	hengselstapp, 2 st.	18726240	PE
11	indre kar	18703050	PP
12	lokk for det indre karet	18703060	PP
Foruten delene på bildet inneholder Simplett følgende deler:			
	hette til ventilasjonsrøret, Ø 75 mm	40580007	PE
	bruksanvisning	27703180	PAPIR



Salg av reservedeler: forhandler

(NO) BRUKSANVISNING

1. PLANLEGGING OG INSTALLASJON

Sett Biolan Simplett vannrett på gulvet. Når du velger plass for anordningen, skal du ta hensyn til de kravene som ventilasjonen og fjerningen av væske stiller, samt hvordan man ordner med rom for bruk og vedlikehold. Anordningen skal plasseres slik at det er plass til å åpne lokket og det er lett å tømme.

1.1 Tekniske data

- lengde 560 mm
- bredde 525 mm
- setehøyde 480 mm
- høyde 515 mm
- vekt 8 kg
- det indre karetts volum 28 l
- dreneringsrørets ytterdiameter 32 mm
- dreneringsrørets lengde 335 mm-935 mm

1.2 Helårsbruk av toalettet

Du kan bruke toalettet året rundt om det er installert i en varm bygning. Da skal ventilasjonen og bortføringen av væske varmeisolereres ved installasjonen i kalde rom, og dreneringsrøret skal ha stort nok fall til at væsken ikke fryser i røret. Samles væsken i en dunk, skal den tømmes om høsten slik at det ikke oppstår skader om væsken fryser. Et toalett som er plassert i et kaldt rom, kan brukes enkelte ganger i løpet av vinteren. Toalettanordningen har blitt produsert av materiale som tåler kuldegrader, noe som gjør at tilfrysingen ikke skader den.

1.3 Ventilasjon

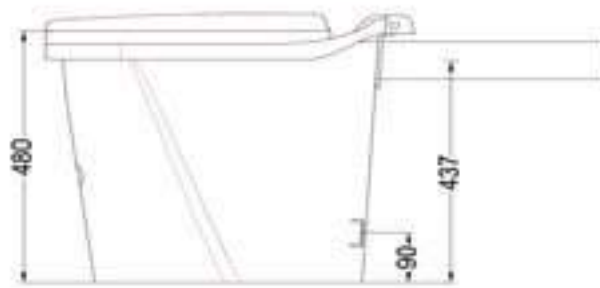
Installasjon av ventilasjonsrøret

Installer det horisontale ventilasjonsrøret (komponent 2) i anordningen. Merk at rørenden nå skal stå ovenfor det indre karet slik at evt. kondens renner inn i karet (se bilde 3).

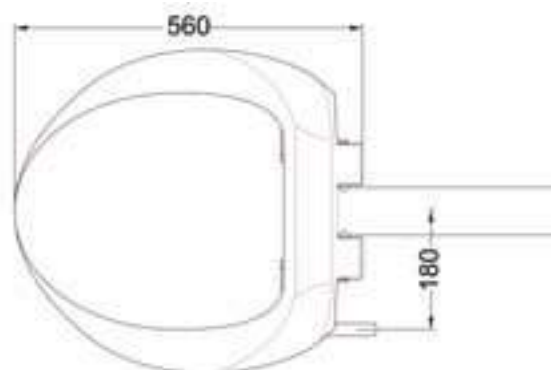
Føring av ventilasjonsrøret gjennom den bakre veggen

Føring av ventilasjonsrøret gjennom den bakre veggen (bilde 4). Gjør iht. måleretningen (bilde 1) en gjennomføring på minst \varnothing 75 mm i den bakre veggen for det horisontale ventilasjonsrøret (komponent 2). Det hullet som lages i den bakre veggen skal være litt høyere enn hullet på anordningen slik at kondensen ikke skal bli igjen i røret. Kapp det horisontale ventilasjonsrøret til en passende lengde slik at det rørbendet som du bruker, kobles til det vertikale ventilasjonsrøret med så liten bøyning som mulig. Forsikre deg om at røret inne i toalettet ligger på samme måte som på bilde 3.

Forleng det horisontale ventilasjonsrøret ovenfor mønet med et avløpsrør på \varnothing 75 mm. Passende rør fins i vvs-butikker og velutstyrte jernvarebutikker. Vi anbefaler at du bruker et avrundet rørbend. Overflødige hjørner på ventilasjonsrøret svekker den naturlige ventilasjonen og kan på den måten forårsake dårlig lukt. Om du vil, kan du forbedre ventilasjonen med Biolan Vindventilator.



Bilde 1



Bilde 2



Bilde 3



Næringsrike væsker skal ikke ledes direkte ut i marken ettersom de forårsaker punktbelastning med næringsstoffer.

NO

Ventilasjonsrør i toalettrommet

Du kan også føre ventilasjonsrøret fra toalettrommet gjennom taket iht. anvisningene over (bilde 5). Du kan tette gjennomføringen med f.eks. takgjennomføringspakken. Gjennomføringer fins som tilbehør i jernvarebutikker.

1.4 Væskedrenering

Installasjon av væsketrakten

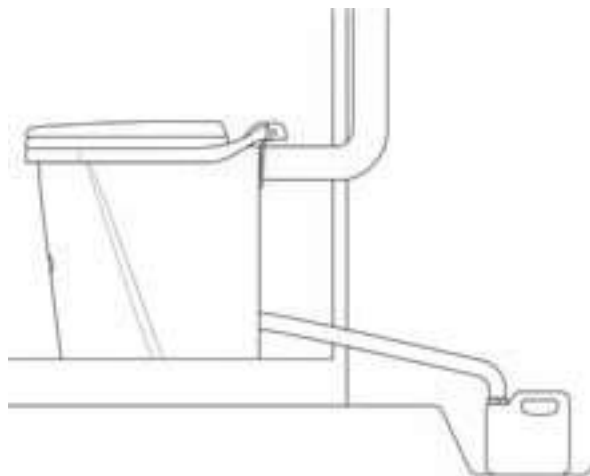
Koble væsketrakten (komponent 8) til væskerøret (komponent 7) og installer trakten i stillingen (komponent 6) inne i anordningen (bilde 3). Led væskerøret langs siden av det indre karet ut gjennom hullet i anordningens bakre del. Røret er elastisk, og du kan justere lengden på røret ved å trekke i endene.

Om rommet mangler avløp, skal du lage et hull på minst $\varnothing 43$ mm for dreneringsrøret (komponent 7) i den bakre vegg eller i gulvet (bilde 4).

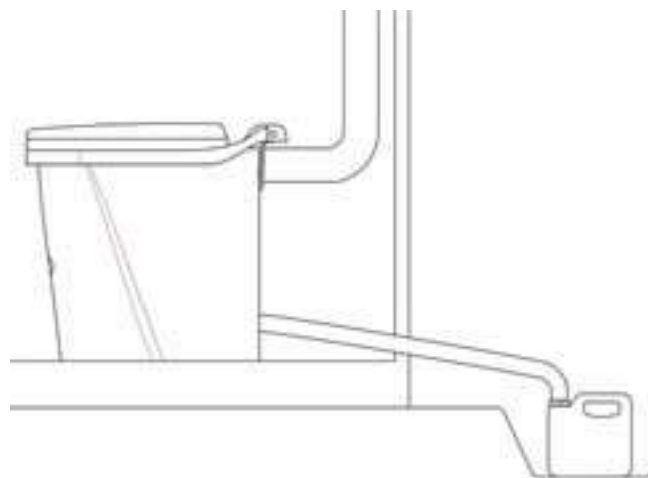
Bortføring av væske

Væskerøret skal føres inn i en lukket beholder eller til avløpssystemet. Når du dimensjonerer væskebeholderen og velger plass for den, skal du ta hensyn til at en person utskiller ca. 1-1,5 liter urin i døgnet. Pass ved installasjonen på at hellingen er tilstrekkelig (2-3 cm/m) slik at væsken renner nedover med fall. Det hullet som lages i vegg, skal derfor være lavere enn hullet i anordningen. Du kan også legge beholderen på siden eller grave den ned i bakken.

Du kan spørre etter Beholderpakken og tilkoblingstilbehør for væskerøret hos forhandleren din. Avløpsrørdelene på $\varnothing 32$ mm passer også til å skru på væskerøret. Bruk gjerne en koblingsmuffe for røret.



Bilde 4



Bilde 5

2. ANVENDELSE OG VEDLIKEHOLD AV SIMPLETT

Når man bruker et Simplett tørtoalett skal man alltid sitte ned slik at væsken og det faste avfallet skal skilles.

De første gangene man bruker toalettet, er det lurt å være oppmerksom ved hvor man sitter slik at urinen skal ledes til riktig plass.

Veiled også gjester i hvordan toalettet skal brukes.

I tillegg til toalettavfall kan du også legge toalettspapir og komposterbare våtservietter i tørtoalettet Simplett.

I toalettet får du ikke legge:

- bind, avfall
- kjemikalier, kalk
- vaskemiddel, vaskevann
- aske, sigarettstumper, fyrstikker

2.1 Bruk av strømateriale

Det er svært viktig for toalettets funksjon at man bruker passende strømateriale. Som strømateriale anbefales Biolan Barkstrø for Komposten og Tørtoalettet eller Biolan Grunntorv. Legg et ca. to centimeter tykt lag strø på bunnen av det indre karet (komponent 11) før du tar toalettet i bruk. Legg kun strø etter behov, "nummer to".



Du kan få informasjon om bestemmelsene som gjelder komposteringen hos de lokale avfallsmyndighetene.

2.2 Tømming av indre kar

Når det indre karet i toalettet blir fullt, skal du tømme det i komposten. Brukes en biologisk nedbrytbar pose i karet, skal innholdet og posen legges separat i komposten slik at komposteringen blir mer effektiv. Du kan legge en bit avispapir på bunnen av karet under strømaterialiet.

2.3 Tømming av væskebeholderen

Tøm også sivevannsbeholderen ved behov, spesielt før vinteren, slik at den ikke fryser og går i stykker. Urin er svært næringsrikt, spesielt i nitrogen. Den kan straks brukes som gjødsel i hagen utspedd med vann i forholdet 1:5 eller i ren form etter oppbevaring i tre måneder.

2.4 Kompostering av fast avfall

Av hygieniske grunner skal det faste toalettavfallet som tømmes fra tørrtoalettet Simplett før det brukes i hagen; i minst et år før bruk for spiselige vekster og i minst et halvt år før bruk for prydvikster. Du kan kompostere toalettavfall som sådan sammen med hageavfall og biologisk husholdningsavfall. Ved komposteringen skal du følge de lokale avfallshåndteringsbestemmelsene og ha tilstrekkelig beskyttelsesavstand til naboer, brønner og bekker/elver. Det er forbudt å grave avfall ned i bakken. Kompostering av toalettavfall krever alltid en lukket kompost med lokk. Biolan Hagekompost eller Biolan Miljøkompost Stein er passende komposter.

2.5 Rengjøring

Alle komponenter i tørrtoalettet Simplett kan rengjøres med de vanligste rengjøringsmidlene for husholdninger. Alle komponentene i toalettet kan tas fra hverandre, og du kan ta dem med ut om du tar dreneringsrørene og ventilasjonsrørene av anordningen. Vask væskeskålen, væsketrakten (del 8) og væskerøret (del 7) med varmt vann og mildt rengjøringsmiddel eller krystallsoda minst én gang i året for å løse opp avleiringer av sedimentert urin.

3. EVENTUELLE PROBLEMSITUASJONER

3.1 Lukt

Om det oppstår et problem med lukt, skal du kontrollere at det ikke fins væske under det indre karet på bunnen av anordningen. Om det fins væske på bunnen, skal du kontrollere koblingene på væskerøret og ved behov vaske anordningens indre deler (se punkt 2.5). For å forebygge luktproblem kan du også helle en liten mengde vann i væsketrakten etter hver gang den brukes. Husk å dekke avfallet med tilstrekkelig mengde strø.

3.2 Insekter og larver

Om det for eksempel kommer fluer i toalettet, skal du tømme og vaske det indre karet og kontrollere at hoveddelen er ren (se punkt 2.5). For å bli kvitt flyvende insekter i toalettrommet kan du spraye dem med et middel som har pyretrin som aktiv ingrediens. Spør hageforhandleren din om råd om passende preparat. Forsikre deg også om at ventilasjonen er tilstrekkelig og at du har brukt tilstrekkelig med strø.

Kasting av produktet

Produksjonsmaterialene framgår av komponentfortegnelsen (s. 4). Kast alle deler på korrekt måte. Følg alltid de regionale anvisningene og anvisningene som er spesifikke for oppsamlingspunktet.



PE-LD

Til innsamling av energiavfall
eller gjenvinning av plast:
PE = polyeten



PE-HD

Til innsamling av energiavfall:
PP = polypropen



PP

Til metallinnsamling
RST = rustfritt stål



PVC

Til gjenvinning av plast:
PVC = Polyvinylklorid

Garantisaker

Biolan Simplett Tørrtoalett har ett års garanti.

1. Garantien trår i kraft på kjøpsdagen, og den gjelder for eventuelle material- og produksjonsfeil. Garantien dekker ikke eventuelle indirekte skader.
2. Biolan Oy forbeholder seg retten til å bestemme om den defekte delen skal repareres eller skiftes ut.
3. Skader som er forårsaket av slurvete eller hardhendt håndtering av anordningen, at bruksanvisningen ikke har blitt fulgt eller normal slitasje, inngår ikke i garantien.

Henvend deg direkte til Biolan Oy i garantisaker.



BIOLAN

Biolan Oy
PB 2,
FI-27501 Kauttua, Finland

SIMPLETT

Руководство по эксплуатации

Biolan Simplett – устанавливаемый на пол сухой туалет как для внутренних, так и для уличных помещений. Работа Сухого Туалета основывается на разделении твёрдых и жидких отходов в области сиденья туалета. Туалет не требует подключения ни к водопроводу, ни к электричеству.

Содержание

Перечень деталей	2
1. ПЛАНИРОВАНИЕ И УСТАНОВКА	3
1.1 Технические данные	3
1.2 Круглогодичное пользование туалетом	3
1.3 Воздухообмен	3
1.4 Дренаж	4
2. ЭКСПЛУАТАЦИЯ И ОБСЛУЖИВАНИЕ SIMPLETT	4
2.1 Использование сухой смеси	5
2.2 Опорожнение внутреннего бачка	5
2.3 Опорожнение ёмкости с жидкостью	5
2.4 Компостирование твёрдых отходов	5
2.5 Чистка	5
3. ВОЗМОЖНЫЕ ПРОБЛЕМЫ	5
3.1 Запах	5
3.2 Насекомые и их личинки	5
Утилизация устройства	6
Вопросы, связанные с гарантией	6



Перечень деталей

Деталь	Наименование	Номер детали	Материал
1	шильдик логотип	21570210	нержавеющая сталь
2	горизонтальная вентиляционная труба	28704055	PP (неотмеченная) / PVC
3	термосиденье Rehvakka	70578500	полифениленэфир модифицированный ПФЭ (PPE)
4	крышка бака туалета	17703070	полиэтилен
5	резиновая втулка 75 / 83	18001001	EPDM
6	держатель воронки для жидкости	21570210	нержавеющая сталь
7	гибкая дренажная труба	28578010	полиэтилен
8	воронка для жидкости	18703180	полиэтилен
9	бак туалета	17703070	полиэтилен
10	стержень петли, 2 шт.	18726240	полиэтилен
11	внутренний бачок	18703050	PP
12	крышка внутреннего бачка	18703060	PP
Кроме деталей, представленных на изображении, в комплект туалета Simplett входит также:			
	зонт вентиляционной трубы, Ø 75 мм	40580007	полиэтилен
	руководство по эксплуатации	27703180	БУМАГА



Продажа запасных частей: дилеры и Интернет-магазин
 Biolan www.biolan-magazin.ru

(RU) РУКОВОДСТВО ПО ЭКСПЛУАТАЦИИ

1. ПЛАНИРОВАНИЕ И УСТАНОВКА

Установите Biolan Simplett на поверхность пола строго горизонтально. Учитывайте при выборе места размещения устройства организацию вентиляции и отведения жидкости, а также пространство, необходимое для проведения обслуживания туалета. Устройство следует разместить так, чтобы можно было открыть крышку бака и легко произвести опорожнение.

1.1 Технические данные

- глубина 560 мм
- ширина 525 мм
- высота сиденья 53 см
- высота 93,5 см
- вес примерно 8 кг
- объём внутреннего бака 28 л
- внешний диаметр трубки для отвода жидкости 32 мм
- длина трубы для отвода жидкости 335 мм – 935 мм

1.2 Круглогодичное пользование туалетом

Туалетом, установленным в отапливаемом помещении, можно пользоваться круглый год. В этом случае участки воздухообмена и отвода жидкости, проходящие в холодных помещениях, следует теплоизолировать, а дренажная труба должна быть под достаточным уклоном, чтобы жидкость не замёрзла в трубе. Если жидкость собирается в канистру, её следует опорожнить осенью, чтобы канистра не повредилась при замерзании. Туалетом, расположенным в холодных помещениях, можно изредка пользоваться в течение зимы. Туалетное устройство изготовлено из морозоустойчивых материалов, поэтому замораживание не повредит его.

1.3 Воздухообмен

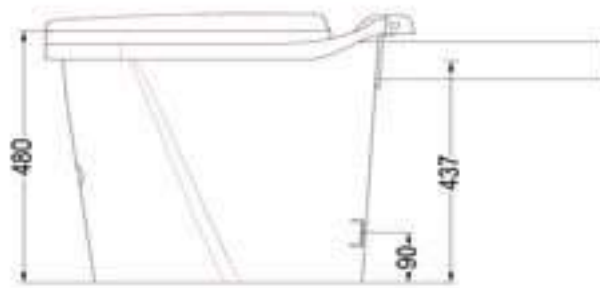
Установка горизонтальной вентиляционной трубы

Установите в устройство горизонтальную вентиляционную трубу (деталь 2). Обратите внимание, что конец трубы должен достигать внутреннего бака, чтобы возможная конденсируемая влага стекала в бачок (см. изображение 3).

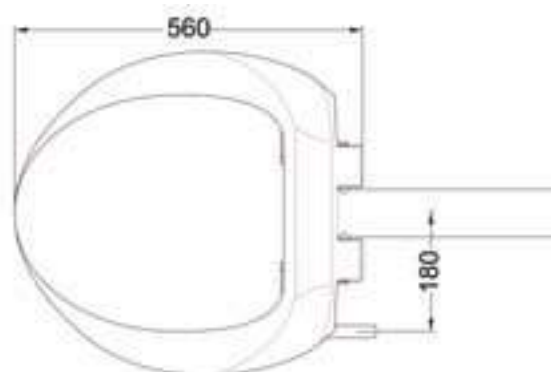
Вывод вентиляционной трубы сквозь заднюю стену

Вывод вентиляционной трубы сквозь заднюю стену (изображение 4). Сделайте по рисунку с указанием размеров (изображение 1) в задней стене отверстие диаметром 75 мм для горизонтальной вентиляционной трубы (деталь 2). Отверстие в стене должно быть немного выше отверстия в устройстве, чтобы конденсируемая влага не застаивалась в трубе. Отмерьте подходящую длину горизонтальной вентиляционной трубы так, чтобы используемая угловая муфта соединялась с вертикальной вентиляционной трубой под наиболее пологим углом. Убедитесь, что труба располагается внутри устройства в соответствии с изображением 3.

Горизонтальная вентиляционная труба продолжается трубой диаметром 75 мм на высоту выше конька крыши. Рекомендуется использовать закруглённую угловую муфту. Лишние изгибы в вентиляционной трубе служат помехой естественному воздухообмену и могут создавать проблемы с запахом. При желании воздухообмен можно улучшить при помощи Ветряного Вентилятора Biolan.



Изображение 1



Изображение 2



Изображение 3



Не допускайте прямого попадания богатых питательными веществами жидкостей в почву, потому что они создают избыток питательных веществ и чрезмерную точечную нагрузку на окружающую среду.

Вентиляционная труба в помещении туалета

Вентиляционную трубу можно вывести наружу также сквозь крышу помещения туалета, соблюдая указанные выше инструкции (изображение 5).

1.4 Дренаж

Установка воронки для жидкости и дренажной трубы

Подсоедините воронку для жидкости (деталь 8) к трубе для отвода жидкости (деталь 7) и установите воронку на подставку (деталь 6) внутри устройства (изображение 3). Выведите дренажную трубу сбоку от внутреннего бака устройства наружу через отверстие в задней части устройства. Труба гибкая, и её длину можно отрегулировать потянув за концы.

Если нет канализации, сделайте для дренажной трубы (деталь 7) отверстие диаметром не менее 43 мм в задней стене или в полу (изображение 4).

Отведение жидкости

Дренажную трубу следует вывести в закрытую канистру, ёмкость или в систему водоочистки. При выборе размеров и места размещения ёмкости для жидкости учитывайте, что мочи образуется примерно 1-1,5 л на человека в сутки. При установке дренажной трубы не забудьте её достаточный наклон, чтобы жидкость самотёком стекала вниз, то есть необходимое отверстие в стене должно находиться ниже, чем отверстие в изделии (2-3 см/м). Канистру можно установить, например, набок или заглубить в землю. Инструкции по изготовлению закрывающейся ямы для канистры: www.biolan.fi/biolanclub

Принадлежности для удлинения дренажной трубы можно заказать в интернет-магазине Biolan, а также их можно запросить у дилеров по продаже изделий Biolan. Для удлинения дренажной трубы подходят также детали канализационных труб диаметром 32 мм. В местах соединения рекомендуется использовать соединительные муфты.

2. ЭКСПЛУАТАЦИЯ И ОБСЛУЖИВАНИЕ SIMPLETT

Сухим Туалетом Biolan Simplett всегда пользуются только сидя, для того, чтобы жидкость и твёрдое вещество разделялись.

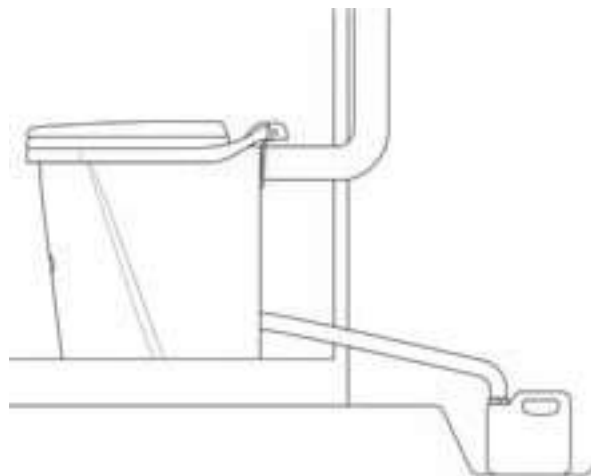
На первых порах следует обратить внимание на сидячее положение, чтобы моча направлялась в нужное место.

Проинструктируйте также своих гостей, как правильно пользоваться туалетом.

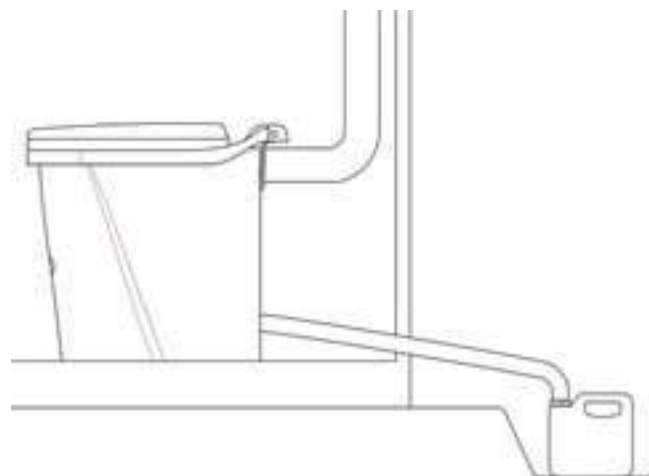
В Сухой Туалет Simplett кроме уборных отходов можно класть также туалетную бумагу и разлагающиеся влажные салфетки.

В туалет НЕЛЬЗЯ класть:

- гигиенические прокладки, мусор
- химикаты, известь
- моющие средства, промывную воду
- пепел, табачные окурки, спички



Изображение 4



Изображение 5



Информацию о положениях, касающихся компостирования, можно получить у регионального консультанта по утилизации отходов. Дополнительную информацию о компостировании и применении мочи можно найти на сайте www.biolan-magazin.ru.

2.1 Использование сухой смеси

Применение подходящей сухой смеси первоначально важно для правильной работы туалета. В качестве сухой смеси рекомендуется Сухая Смесь для Компоста и Туалета Biolan или Натуральный Торф Biolan. Перед началом эксплуатации уложите на дно внутреннего бачка (деталь 11) слой сухой смеси толщиной два сантиметра. Затем используйте смесь после каждого посещения туалета.

2.2 Опорожнение внутреннего бачка

Когда внутренний бачок заполнится, опорожните его в компостер. Если внутри бачка используется биоразлагающийся пакет, кладите содержимое пакета и сам пакет в компостер отдельно для более эффективного разложения. На дно внутреннего бачка под сухую смесь можно положить лист газеты.

2.3 Опорожнение ёмкости с жидкостью

Опорожняйте ёмкость с жидкостью по необходимости, но всё же всегда перед началом зимы, чтобы она не повредилась при замерзании. Моча богата питательными веществами, особенно азотом. Разведённую водой в соотношении 1:5 её можно сразу использовать в качестве удобрения в саду или в чистом виде после отстаивания в течение трёх месяцев.

2.4 Компостирование твёрдых отходов

Твёрдые уборные отходы, опорожняемые из Сухого Туалета Biolan Simplett, по гигиеническим причинам следует компостировать, прежде чем использовать в саду; не менее одного года для использования под пищевые культуры, и около полугода для использования под декоративные растения. Уборные отходы можно компостировать в чистом виде, или же вместе с садовыми отходами и отходами домашнего хозяйства. Учитывайте при компостировании местные распоряжения по утилизации отходов, а также достаточное защитное расстояние до соседей, колодцев и водоёмов. Захоронение отходов в землю запрещено. Компостирование уборных отходов всегда требует закрытого компостера с крышкой, в качестве такого компостера подходят, например, Садовый Компостер Biolan или Ландшафтный Компостер Камень Biolan. Дополнительную информацию о распоряжениях, касающихся компостирования, о компостировании уборных отходов и их полезного использования можно найти на нашем сайте www.biolan-magazin.ru.

2.5 Чистка

Все части Сухого Туалета Simplett можно мыть обычными домашними моющими средствами. Компоненты Туалета отсоединяются друг от друга, а после отсоединения устройства от дренажной и вентиляционной труб его можно также вынести наружу. Чаша для жидкости в сиденье, воронка для жидкости (деталь 8), а также дренажный шланг (деталь 7) моются тёплой водой и мягкими моющими средствами или кристаллической содой минимум раз в год для удаления образуемого мочой осадка.

3. ВОЗМОЖНЫЕ ПРОБЛЕМЫ

3.1 Запах

Если появились проблемы с запахом, проверьте, нет ли жидкости на дне устройства, под внутренним бачком. Если на дне есть жидкость, проверьте места соединений трубы для отвода жидкости и вымойте при необходимости внутренние части устройства (см. пункт 2.5). Для предотвращения проблем с запахом можно также наливать небольшое количество воды в воронку для жидкости после каждого посещения туалета. Не забывайте также всегда прикрывать отходы достаточным количеством сухой смеси.

3.2 Насекомые и их личинки

Если в туалете появились, например, мухи, опорожните и вымойте внутренний бачок, а также проверьте чистоту корпуса (см. пункт 2.5). Уничтожьте летающих в помещении уборных насекомых распыляемым средством на основе пиретрина. Спросите у продавца совета по выбору средства от насекомых. Убедитесь также, что обеспечивается достаточный воздухообмен и сухая смесь используется в достаточном количестве.

Утилизация устройства

Материалы изготовления указаны в перечне деталей (стр. 4). Ликвидируйте каждую деталь надлежащим способом. Соблюдайте инструкции по утилизации отходов, действующие по месту нахождения приёмных пунктов.



PE-LD

В энергетические отходы или пластиковый утиль:

PE = полиэтилен



PE-HD

В энергетические отходы:

PP = полипропилен



PP

В металлолом:

RST = нержавеющая сталь



PVC

В пластиковый утиль:

PVC = Поливинилхлорид

Вопросы, связанные с гарантией

Гарантия на Сухой Туалет Biolan Simplett один год.

1. Гарантия действует от даты покупки и распространяется на возможные дефекты материалов и заводской брак. Гарантия не распространяется на возможные косвенные повреждения.
2. Biolan Oy оставляет за собой право на принятие решения о ремонте или замене поврежденных деталей.
3. Гарантия не распространяется на любые повреждения, возникшие в результате неосторожного обращения с изделием, применения чрезмерных усилий, несоблюдения инструкций по эксплуатации или в результате обычного износа.

По всем возникающим вопросам, связанным с гарантийным обслуживанием, просьба обращаться напрямую в ООО Биолан.

RU



BIOLAN

ООО Биолан

Россия, 196240, Санкт-Петербург, пл.Победы, д.1,
литера А, помещение 307

Консультации и отзывы:

тел. +7(812)611 09 58 (57), моб. +7(812)9252204

www.biolan-magazin.ru



BIOLAN

SIMPLETT

Lietotāja rokasgrāmata

Biolan Simplett ir uz grīdas novietojama sausā tualete lietošanai kā iekštelpās, tā ārā. Simplett darbības princips balstās uz cieto atkritumu un šķidruma atdalīšanu ierīces sēdekļa daļā. Tualetei nevajag pievadīt ne ūdeni, ne elektrību.

Saturs

Detaļu saraksts	2
1. PLĀNOŠANA UN UZSTĀDĪŠANA	3
1.1 Tehniskais raksturojums	3
1.2 Tualetes izmantošana visu gadu	3
1.3 Ventilācija	3
1.4 Šķidruma aizvadīšana	4
2. SIMPLETT LIETOŠANA UN APKOPE	4
2.1 Sauso pakaišu lietošana	4
2.2 Iekšējās tvertnes iztukšošana	5
2.3 Šķidruma tvertnes iztukšošana	5
2.4 Cieto atkritumu kompostēšana	5
2.5 Tīrīšana	5
3. IESPĒJAMĀS PROBLĒMAS	5
3.1 Smaka	5
3.2 Kukaiņi un to kāpuri	5
Ierīces utilizācija	6
Jautājumi par garantiju	6

Saglabāriet lietotāja rokasgrāmatu!



LV

Detāļu saraksts

Detāja	Detājas nosaukums	Detājas nr.	Materiāls
1	plāksnīte ar logotipu	21570210	NT
2	horizontālā ventilācijas caurule	28704055	PP (nav atzīmēts) / PVC
3	Siltais sēdeklis „Pehvakka”	70578500	Polipropilēns
4	tualetes tvertnes vāks	17703070	PE
5	izvada gumija 75/83	18001001	EPDM
6	šķidrums piltuves stiprinājums	21570210	NT
7	elastīga šķidrums caurule	28578010	PE
8	šķidrums piltuve	18703180	PE
9	tualetes tvertne	17703070	PE
10	eņģu tapas, 2 gab.	18726240	PE
11	iekšējā tvertne	18703050	PP
12	iekšējās tvertnes vāks	18703060	PP
Bez shēmā norādītajām detaļām Simplett ir vēl šādas detaļas:			
	ventilācijas caurules vāciņš, Ø 75 mm	40580007	PE
	lietošanas instrukcija	27703180	PAPĪRS



Rezerves daļu pārdošana: izplatītāji

(LV) LIETOTĀJA ROKASGRĀMATA

1. PLĀNOŠANA UN UZSTĀDĪŠANA

Novietojiet Biolan Simplett tualeti horizontālā stāvoklī uz grīdas. Izvēloties iekārtas atrašanās vietu, ņemiet vērā to, ka nepieciešams ierīkot arī ventilāciju un šķidruma aizvadišanu, kā arī lietošanai un apkopei nepieciešamo telpu. Ierīce jānovieto tā, lai būtu iespējams atvērt tvertnes vāku un tualetes iztukšošanu varētu veikt bez grūtībām.

1.1 Tehniskais raksturojums

- dziļums 560 mm
- platums 525 mm
- sēdekļa augstums 480 mm
- augstums 515 mm
- masa 8 kg
- iekšējās tvertnes tilpums 28 l
- šķidruma aizvadišanas caurules ārējais diametrs 32 mm
- šķidruma aizvadišanas caurules garums 335 mm–935 mm

1.2 Tualetes izmantošana visu gadu

Tualeti Simplett, kas ir uzstādīta siltās telpās, varat izmantot visu gadu. Šādā gadījumā telpas aukstajās vietās ir jāizveido siltumizolācija ventilācijai un šķidruma aizvadišanas sistēmai, bet šķidruma aizvadišanas caurulei ir jābūt pietiekami lielam slīpumam, lai šķidrums tajā nesasalstu. Ja šķidrums tiek uzkrāts kannā, tad tā rudenī ir jāiztukšo, lai, šķidrumam sasalstot, kanna nesaplīstu. Tualeti, kas ir uzstādīta aukstās telpās, ziemā var izmantot tikai periodiski. Simplett tualete ir izgatavota no salizturīgiem materiāliem, tāpēc sasaldēšana to nesabojā.

1.3 Ventilācija

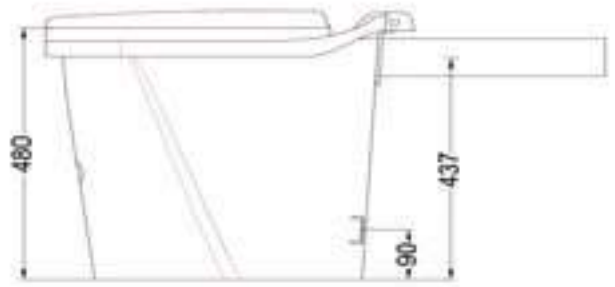
Horizontālās ventilācijas caurules uzstādīšana

Pievienojiet tualetei horizontālo ventilācijas cauruli (2. detaļa). Pārliecinieties, lai caurules gals virs iekšējās tvertnes būtu novietots tā, lai iespējams kondensāts tecētu iekšā tvertnē (sk. 3. attēlu).

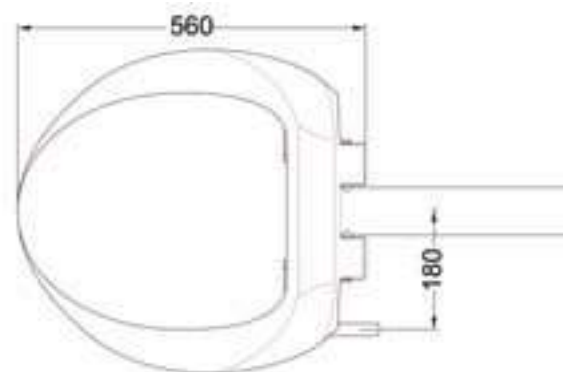
Ventilācijas caurule caur aizmugurējo sienu

Ventilācijas caurule caur aizmugurējo sienu (4. attēls). Izmantojot shēmu ar izmēriem (1. attēls), izveidojiet aizmugurējā sienā vismaz \varnothing 75 mm lielu izvadu horizontālās ventilācijas caurules (2. detaļa) vajadzībām. Lai ventilācijas caurulē neuzkrātos kondensāts, sienas atverei ir jāatrodas nedaudz augstāk par tualetē esošo atveri. Horizontālā ventilācijas caurule pirms saīsināšanas ir jāatstāj tik gara, lai jūsu izmantotais līkums savienotu horizontālo un vertikālo ventilācijas cauruli iespējami lēzenā leņķī. Pārliecinieties, ka caurule sausajā tualetē ir ievietota tā, kā parādīts 3. attēlā.

Horizontālajai ventilācijas caurulei pievieno \varnothing 75 mm kanalizācijas cauruli, kuru izvada virs jumta kores. Šim nolūkam speciāli izveidoto „Ventilācijas caurules komplektu” var iegādāties Biolan interneta veikalā. Piemērotu cauruli var iegādāties arī santehnikas veikalos un plaša sortimenta būvmateriālu veikalos. Cauruļu savienošanai rekomendējam izmantot ieapaļu līkumu. Lieki līkumi ventilācijas caurulē var negatīvi ietekmēt gravitācijas ventilāciju un tādējādi izraisīt problēmas ar smakām. Ja ir vēlēšanās, ventilāciju var pastiprināt ar Biolan vēja ventilatoru.



1. attēls



2. attēls



3. attēls



Ar barības vielām bagāti šķidrumi nedrīkst ieplūst pa tiešo augsnē, jo var izraisīt pārmērīgu barības vielu koncentrāciju.

Ventilācijas caurule tualetes telpā

Ventilācijas cauruli var izvadīt caur jumtu arī tualetes telpā, ievērojot iepriekš aprakstītās instrukcijas (5. attēls). Jumta izvadu var noblīvēt ar, piemēram, speciālu jumta izvadiem paredzētu komplektu. Izvadi ir nopērkami Biolan interneta veikalā vai būvmateriālu veikalos.

1.4 Šķidruma aizvadīšana

Šķidruma piltuves un caurules uzstādīšana

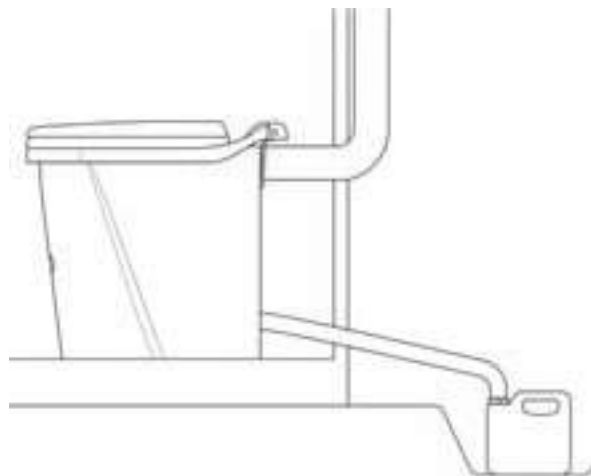
Pievienojiet šķidruma piltuvi (8. detaļa) šķidruma caurulei (7. detaļa) un novietojiet piltuvi uz statīva (6. detaļa) iekārtas iekšpusē (3. attēls). Izvadiet šķidruma cauruli gar iekšējo tvertni pa atveri iekārtas aizmugurējā daļā. Caurule ir elastīga, un tās garumu var regulēt, pavelkot aiz gala.

Ja objektā nav kanalizācijas, izveidojiet šķidruma caurules (7. detaļa) vajadzībām vismaz Ø 43 mm lielu caurumu aizmugures sienā vai grīdā (4. attēls).

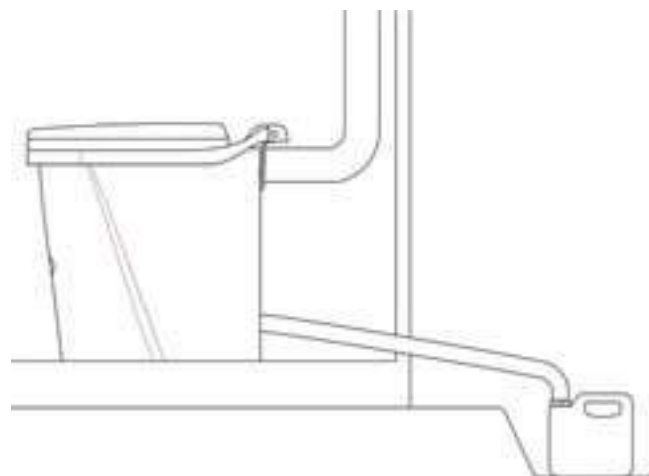
Šķidruma savākšana

Šķidruma caurule ir jānovada noslēgtā kannā, tvertnē vai kanalizācijas sistēmā. Izvēloties šķidruma tvertnes lielumu un atrašanās vietu, ņemiet vērā, ka nedēļā uz vienu cilvēku jārēķina 1–1,5 l urīna. Uzstādot šķidruma cauruli, atcerieties to novietot pietiekami lielā slīpumā, lai šķidrums gravitācijas ietekmē tecētu uz leju. Tas nozīmē, ka sienā izveidojamai atverei ir jāatrodas zemāk par ierīces atveri (2–3 cm/m). Kannu var novietot, piemēram, uz sāniem vai ierakt zemē. Instrukcijas, kā izveidot ierakumu ar vāku aizveramai kannai, atradīsiet šeit: www.biolan.fi/biolanclub.

Kannas komplektu un šķidruma caurules pagarināšanai nepieciešamos piederumus varat pasūtīt Biolan interneta veikalā vai arī iegādāties pie Biolan izplatītāja. Šķidruma caurules pagarināšanai ir piemēroti arī Ø 32 mm kanalizācijas caurules fragmenti. Cauruļu savienojuma vietās rekomendējam izmantot uznavas.



4. attēls



5. attēls

2. SIMPLETT LIETOŠANA UN APKOPE

Simplett sausā tualete vienmēr ir jālieto sēžot, lai šķidrums un cietie atkritumi atdalītos.

Pirmajās lietošanas reizēs vajadzētu pievērst uzmanību sēdēšanas pozīcijai, lai urīns aizplūstu tam paredzētajā vietā.

Atcerieties apmācīt arī savus viesus, kā lietot tualeti.

Simplett sausajā tualetē bez tualetes atkritumiem varat mest arī tualetes papīru un speciālās mitrās salvetes, kuras kompostējas.

Sausajā tualetē nedrīkst mest:

- higiēniskās paketes, atkritumus
- ķīmikālijas, kaļķus
- mazgāšanas līdzekļus, mazgāšanas ūdeni
- pelnus, izsmēķus, sērkokļus

2.1 Sauso pakaišu lietošana

Piemērotu pakaišu izmantošana ir ārkārtīgi svarīga, lai tualete darbotos pareizi. Pakaišiem rekomendējam izmantot Biolan pakaišus kompostam un sausajām tualetēm vai arī Biolan pamata kūdru. Pirms sākat izmantot tualeti, iebēriet iekšējās tvertnes (11. detaļa) pamatnē pāris centimetru biezu pakaišu kārtu. Pakaišus pievienojiet tikai pēc „lielajām darīšanām“.



Pie vietējā atkritumu apsaimniekošanas konsultanta noskaidrojiet noteikumus, kas saistīti ar kompostēšanu. Papildu informācija par kompostēšanu un urīna lietderīgu izmantošanu atrodama mājas lapā www.biolan.fi/latvia.

2.2 Iekšējās tvertnes iztukšošana

Kad tualetes iekšējā tvertne ir pilna, tās saturs iztukšojams kompostētājā. Ja tvertnē izmantojat biodegradējamus maisījumus, tad kompostētājā ievietojiet maisījumu un tā saturu atsevišķi, lai kompostēšanas process būtu efektīvāks. Iekšējās tvertnes pamatnē zem pakaišiem var ieklāt avīzi.

2.3 Šķidruma tvertnes iztukšošana

Šķidruma tvertni iztukšojiet pēc vajadzības. Tomēr noteikti tas jāizdara pirms ziemas sezonas, lai tvertne sasalstot nesaplīstu. Urīns bagātīgi satur barības vielas, jo īpaši slāpekli. To var izmantot dārza mēslošanai vai nu uzreiz un atšķaidot ar ūdeni attiecības 1:5, vai arī pēc trīs mēnešu nostādināšanas tīrā veidā.

2.4 Cieto atkritumu kompostēšana

No Simplett sausās tualetes izņemtie cietie atkritumi pirms izmantošanas dārza mēslošanai higiēnisku iemeslu dēļ vispirms ir jākompostē – vismaz viens gads pirms izmantošanas ēdamiem augiem un apmēram pusgads pirms izmantošanas dekoratīviem augiem. Tualetes atkritumus varat kompostēt vai nu vienus pašus, vai arī kopā ar dārza un virtuves atkritumiem. Kompostējot atkritumus, ievērojiet vietējos atkritumu apsaimniekošanas noteikumus, kā arī ievērojiet pietiekamu attālumu līdz kaimiņiem, akām un ūdenskrātuvēm. Atkritumu aprakšana zemē ir aizliegta. Tualetes atkritumu kompostēšanai vienmēr ir jāizmanto noslēgts kompostētājs ar vāku. Šim nolūkam piemēroti ir, piemēram, Biolan dārza kompostētājs vai Biolan vides kompostētājs „Akmens”. Papildu informāciju par norādījumiem, kas saistīti ar kompostēšanu, tualetes atkritumu kompostēšanu un to lietderīgu izmantošanu atradīsiet mūsu mājas lapā www.biolan.fi/latvia.

2.5 Tīrīšana

Visas sausās tualetes Simplett detaļas var tīrīt ar parastajiem mājsaimniecības tīrīšanas līdzekļiem. Tualetes detaļas ir atvienojamas cita no citas – ja atvienosiet ierīci no šķidruma novadīšanas un ventilācijas caurulēm, varēsiet to iznest arī ārā. Izmazgājiet vāka šķidruma trauku un šķidruma piltuvi (8. detaļa), kā arī izskalojiet šķidruma cauruli (7. detaļa) ar siltu ūdeni un vieglu mazgāšanas līdzekli vai kristālisko sodu vismaz reizi gadā, lai noņemtu izveidojušās urīna nogulsnes.

3. IESPĒJAMĀS PROBLĒMAS

3.1 Smaka

Ja parādās problēmas ar smaku, pārbaudiet, vai ierīces pamatnē zem iekšējās tvertnes nav sakrājis šķidrums. Ja pamatnē ir šķidrums, pārbaudiet šķidruma caurules savienojumu vietas un, ja nepieciešams, nomazgājiet tualetes iekšējās detaļas (sk. 2.5. punktu). Lai novērstu problēmas ar smaku, varat arī pēc katras tualetes lietošanas reizes ieliet nelielu ūdens daudzumu šķidruma piltuvē. Tāpat atcerieties vienmēr nosegt atkritumus ar pietiekami lielu daudzumu sauso pakaišu.

3.2 Kukaiņi un to kāpuri

Ja tualetē parādās, piemēram, mušas, iztukšojiet un izmazgājiet iekšējo tvertni, kā arī pārbaudiet korpusa daļas tīrību (sk. 2.5. punktu). Iznīciniet tualetes telpā lidojošos kukaiņus ar izsmidzināmu insekticīdu uz uz piretrīna bāzes. Lai izraudzītos piemērotu insekticīdu, vaicājiet padomu savam pārdevējam. Tāpat pārliedziet, vai ventilācija strādā pietiekami un vai pakaiši ir lietoti pietiekamā daudzumā.

Ierīces utilizācija

Materiāls, no kā izgatavota detaļa, ir redzams detaļu sarakstā (4. lpp.). Utilizējiet katru detaļu atbilstoši tās materiālam. Vienmēr ievērojiet reģionālos un attiecīgā savākšanas punkta norādījumus.



PE-LD

Uz enerģijas atkritumu vai plastmasas savākšanas punktu:

PE = polietilēns



PE-HD

Uz enerģijas atkritumu savākšanas punktu:

PP = polipropilēns



PP

Uz metāla savākšanas punktu:

NT = nerūsējošais tērauds



PVC

Uz plastmasas savākšanas punktu:

PVC = polivinilhlorīds

Jautājumi par garantiju

Biolan sausajai tualetei Simplett ir viena gada garantija.

1. Garantija ir spēkā no pirkšanas datuma un attiecas uz iespējamām materiālu un izgatavošanas defektiem. Garantija neattiecas uz jebkādiem netiešiem bojājumiem.
2. Biolan Oy patur tiesības pēc saviem ieskatiem izlemt par bojātu detaļu remontu vai maiņu.
3. Šī garantija neattiecas uz jebkādiem bojājumiem, ko izraisījusi pavirša ierīces lietošana vai lietošana, piemērojot pārmērīgu spēku, kā arī šīs lietošanas instrukcijas neievērošana vai ierīces parasta nolietošana.

Jautājumos, kas saistīti ar garantiju, lūdzam sazināties tiešā veidā ar Biolan Oy.





BIOLAN

Išsaugokite šią
naudojimo instrukciją!

SIMPLETT

Naudojimo instrukcija

„Biolan Simplett“ yra sausasis unitazas, statomas ant grindų patalpose arba lauke. „Simplett“ veikimo principas pagrįstas neskystųjų atliekų ir skysčių atskyrimu sėdimojoje dalyje. Unitazas naudojamas be vandens ir elektros.

Turinys

Sudedamųjų dalių sąrašas	2
1. PLANAVIMAS IR ĮRENGIMAS	3
1.1 Techniniai duomenys	3
1.2 Unitazo naudojimas visus metus	3
1.3 Vėdinimas	3
1.4 Skysčio išleidimas	4
2. „SIMPLETT“ NAUDOJIMAS IR PRIEŽIŪRA	4
2.1 Sugeriamosios medžiagos naudojimas	4
2.2 Vidinės talpyklos ištuštinimas	5
2.3 Skysčio rezervuaro ištuštinimas	5
2.4 Neskystųjų atliekų kompostavimas	5
2.5 Valymas	5
3. GALIMOS PROBLEMOS	5
3.1 Kvapas	5
3.2 Vabzdžiai ir jų lervos	5
Gaminio likvidavimas	6
Apie garantiją	6



LT

Sudedamųjų dalių sąrašas

Sudedamoji dalis	Pavadinimas	Prekės Nr.	Medžiaga
1	Plokštelė su logotipu	21570210	RST
2	Gulsčiasis vėdinimo vamzdis	28704055	PP (nepaženklintas) / PVC
3	Izoliacinė sėdynė „Pehvakka“	70578500	PPE
4	Unitazo rezervuaro viršus	17703070	PE
5	Guminė įvorė 75 / 83	18001001	EPDM
6	Skysčio piltuvo laikiklis	21570210	RST
7	Lankstusis skysčio vamzdis	28578010	PE
8	Skysčio piltuvas	18703180	PE
9	Unitazo rezervuaras	17703070	PE
10	Lanksto kaištis, 2 vnt.	18726240	PE
11	Vidinė talpykla	18703050	PP
12	Vidinės talpyklos dangtis	18703060	PP
Be iliustracijoje pavaizduotų komponentų prie unitazo „Simplett“ taip pat pridedama:			
	Vėdinimo vamzdžio gaubtelis, Ø 75 mm	40580007	PE
	Naudojimo instrukcija	27703180	POPIERIUS

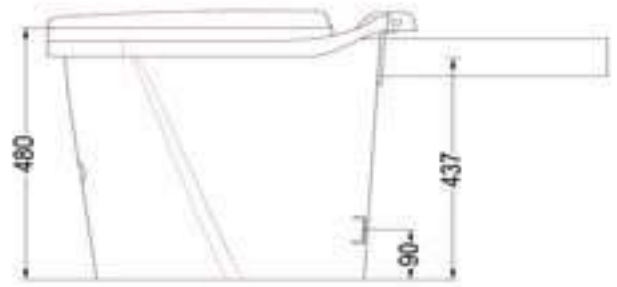


Atsarginių dalių galima įsigyti iš prekybos atstovų

(LT) NAUDOJIMO INSTRUKCIJA

1. PLANAVIMAS IR ĮRENGIMAS

Įrenkite „Biolan Simplett“ lygiai ant grindų. Rinkdami unitazui vietą atsižvelkite į tai, kiek reikės erdvės jo vėdinimo bei skysčio šalinimo įtaisams ir ar bus patogų jį naudoti bei prižiūrėti. Unitazą reikia pastatyti taip, kad viršutinį rezervuaro dangtį būtų galima atidaryti pakankamai plačiai – jis turi netrukdyti patogiai ištuštinti rezervuaro.



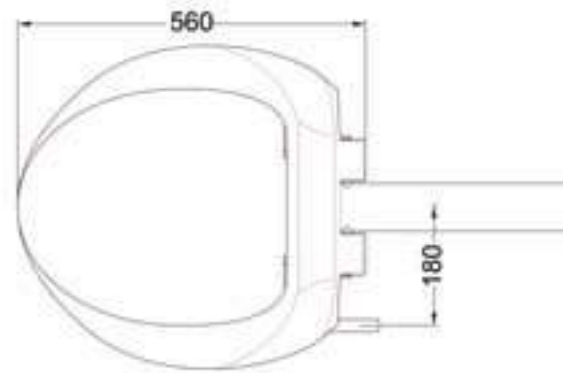
1 pav.

1.1 Techniniai duomenys

- Ilgis – 560 mm
- Plotis – 525 mm
- Sėdynės aukštis – 480 mm
- Aukštis – 515 mm
- Svoris – 8 kg
- Vidinės talpyklos tūris – 28 l
- Skysčio išleidimo vamzdžio išorinis skersmuo – 32 mm
- Skysčio išleidimo vamzdžio ilgis – 335–935 mm

1.2 Unitazo naudojimas visus metus

Unitazą „Simplett“ galima naudoti visus metus, jei jis įrengiamas šiltoje patalpoje. Tokiu atveju vėdinimo ir skysčio šalinimo sistemos šaltose vietose reikia izoliuoti ir skysčio išleidimo vamzdį įrengti laikantis pakankamo nuolydžio, kad jame neužšaltų skystis. Jei skystis surenkamas į talpyklą, ją reikia ištuštinti rudenį, kad šaldamas skystis jos nesuskaldytų. Jei unitazas įrengiamas šaltoje vietoje, kartkartėmis juo galima naudotis ir žiemą. „Simplett“ gaminamas iš atsparių šalčiui medžiagų, todėl šaltis jam nekenkia.



2 pav.

1.3 Vėdinimas

Gulsčiojo vėdinimo vamzdžio įrengimas

Pritaisykite gulsčiąjį vėdinimo vamzdį (2 dalis) prie unitazo. Žiūrėkite, kad vamzdžio galas išlįstų virš vidinės talpyklos. Taip vanduo, kuris galbūt susikondensuos, galės nutekėti į vidinę talpyklą (žr. 3 pav.).

Vėdinimo vamzdžio išvedimas per užpakalinę sieną

Vėdinimo vamzdžio išvedimas per užpakalinę sieną (4 pav.). Padarykite gulsčiojo vėdinimo vamzdžio pravedinę kiaurymę bent 75 mm skersmens, kaip parodyta matmenų brėžinyje (1 pav.). Kiaurymė sienoje turi būti šiek tiek aukščiau už unitazo angą, kad susikondensavęs vanduo nesilaikytų vamzdyje. Atpjaukite gulsčiojo vėdinimo vamzdžio atkarpą tokio ilgio, kad alkūnė, prie kurios bus jungiamas statmenasis vėdinimo vamzdis, sudarytų kuo mažesnę išlinkį. Žiūrėkite, kad vamzdis unitazo viduje būtų nustatytas į tokią padėtį, kaip parodyta 3 pav.

Iškelkite vėdinimo trasą virš stogo kraigo naudodami jai 75 mm skersmens nuotekų vamzdį. Vėdinimo vamzdžių paketą, kuris pritaikytas šiam tikslui, galima atskirai įsigyti iš „Biolan“ internetinės parduotuvės. Tinkamą vamzdį taip pat galima įsigyti šildymo, vėdinimo ir oro kondicionavimo įrangos parduotuvėse arba patikimose ūkio prekių parduotuvėse. Rekomenduojame naudoti apskritą alkūnę. Jei vamzdyje bus daugiau alkūnių, jos trukdys natūraliam vėdinimui, todėl gali atsirasti blogo kvapo. Jei reikia, padidinti vėdinimo efektyvumą galima įrengus „Biolan Wind Fan“.



3 pav.



Skysčiams su maistingosiomis medžiagomis neturi būti leidžiama patekti į dirvožemį, antraip jis apkraunamas itin didelės koncentracijos maistingosiomis medžiagomis.

Vėdinimo vamzdis tualete

Vėdinimo vamzdį pro stogą taip pat galima nutiesti tualete, kaip parodyta pirmiau pateiktose instrukcijose (5 pav.). Angą stoge galima užsandarinti naudojant, pavyzdžiui, pravedinį stogo komplektą. Pravedinių dalių galima atskirai įsigyti „Biolan“ internetinėje parduotuvėje arba ūkio prekių parduotuvėse.

1.4 Skysčio išleidimas

Skysčio piltuvo ir skysčio vamzdžio įrengimas

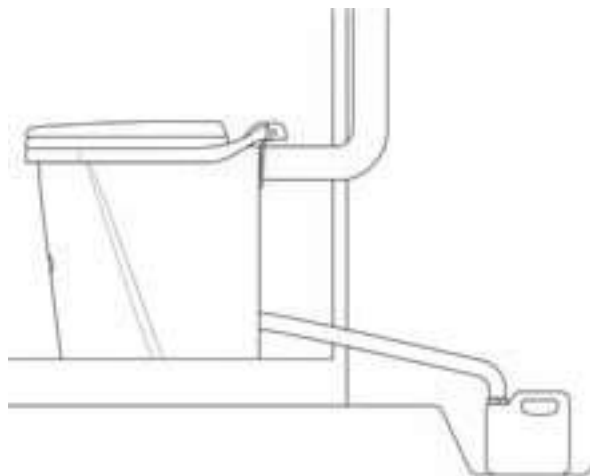
Sujunkite skysčio piltuvą (8 dalis) su skysčio vamzdžiu (7 dalis) ir įtaisykite piltuvą gaminio viduje esančiame laikiklyje (6 dalis) (3 pav.). Praveskite skysčio šalinimo vamzdį šalia vidinės talpyklos ir prakiškite per kiaurymę užpakalinėje unitazo dalyje. Vamzdis yra lankstus, be to, jį galima ištempti traukiant už galų.

Jei tualete nėra nuotekų vamzdžio, padarykite užpakalinėje sienoje arba grindyse bent 43 mm skersmens kiaurymę skysčio išleidimo vamzdžiui (7 dalis) (4 pav.).

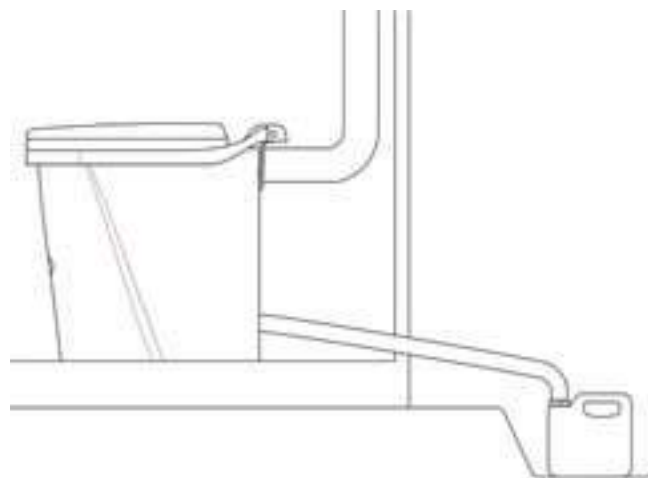
Skysčio išleidimas

Nuveskite skysčio vamzdį į uždarą talpyklą, rezervuarą arba nuotekų sistemą. Rinkdami skysčio rezervuaro talpą ir jo įrengimo vietą skaičiuokite, kad vienas žmogus per dieną išskiria apie 1–1,5 litro šlapimo. Tiesdami skysčio vamzdį nepamirškite užtikrinti pakankamo nuolydžio (2–3 cm/m), kad skystis tekėtų žemyn netrukdomai. Dėl to kiaurymę sienoje reikia daryti žemiau už unitazo kiaurymę. Jei pageidaujate, talpyklą galite guldyti ant šono arba užkasti po žeme.

Nurodymų, kaip įrengti talpyklos duobę su talpyklos dangčiu, rasite tinklalapyje www.biolan.fi/biolanclub. Talpyklos paketą ir skysčio vamzdžio ilginimo dalių galite įsigyti iš „Biolan“ internetinės parduotuvės arba pasiteirauti pardavimo atstovo. Skysčio vamzdį taip pat galima pailginti naudojant 32 mm skersmens nuotekų vamzdžio dalis. Vamzdžius jungti rekomenduojame jungiamosiomis movomis.



4 pav.



5 pav.

LT

2. „SIMPLETT“ NAUDOJIMAS IR PRIEŽIŪRA

Naudotis sausuju „Simplett“ unitazu reikia sėdomis, nes tik taip atsiskirs skysčiai ir neskystosios medžiagos.

Kai naudosite unitazą kelis pirmuosius kartus, atkreipkite dėmesį į savo sėdėseną, kad šlapimas tekėtų reikiama kryptimi.

Nepamirškite paaiškinti ir savo svečiams, kaip naudotis unitazu.

Be fekalijų į unitazą „Simplett“ taip pat galima mesti tualetinį popierių ir suyrančias veido servetėles.

Į unitazą negalima mesti:

- sanitarinių rankšluosčių, šiukšlių,
- cheminių medžiagų, kalkių,
- ploviklių, skalbimo vandens,
- pelenų, nuorūkų, degtukų.

2.1 Sugeriamosios medžiagos naudojimas

Unitazas veiks kaip numatyta, jei bersite į jį tinkamą sugeriamąją medžiagą. Rekomenduojame naudoti „Biolan“ kompostavimo ir tualetų sugeriamąją medžiagą arba „Biolan“ smulkintąsias durpes. Prieš naudodami unitazą paskleiskite ant vidinės talpyklos (11 dalis) dugno poros centimetrų sluoksnį. Neberkite sugeriamosios medžiagos, kol neišsitusinote.



Dėl kompostavimo reglamentų pasitarkite su vietiniu patarėju šiukšlių šalinimo klausimais. Išsamesnės informacijos apie kompostavimą ir šlapimo panaudojimą rasite interneto svetainėje adresu www.biolan.fi/lithuania.

2.2 Vidinės talpyklos ištuštinimas

Kai vidinė unitazo talpykla prisipildo, ištuštinkite ją į kompostinę. Jei į talpyklą dedate biologiškai skaidų maišelį, meskite maišelį ir jo turinį į kompostinę atskirai, kad irimas būtų spartesnis. Ant talpyklos dugno, po sugeriamąja medžiaga, galite patiesti lakštą laikraščio.

2.3 Skysčio rezervuaro ištuštinimas

Ištuštinkite skysčio rezervuarą pagal poreikį. Bet koku atveju ištuštinkite jį rudenį, kad nesuskiltų nuo šalčio. Šlapime yra labai daug maistinių medžiagų, ypač azoto. Atskiestą vandeniu santykiu 1:5 jį galima naudoti darže tuoj pat, arba neskiestą, tačiau tik palikus pastovėti tris mėnesius.

2.4 Neskystųjų atliekų kompostavimas

Rūpinantis higiena, prieš naudojant darže neskystąsias atliekas, išpiltas iš sausojo unitazo „Simplett“, reikia kompostuoti bent metus, jei jomis tręšiami valgomieji augalai, ir maždaug pusę metų, jei tręšiami dekoratyviniai augalai. Unitaze sukauptas atliekas galima kompostuoti atskirai arba kartu su daržo ar buitinėmis atliekomis. Kompostuodami paisykite vietinių taisyklių, reglamentuojančių atliekų tvarkymą, ir laikykitės pakankamo atstumo nuo kaimynų, šulinių ir šalia esančių vandens telkinių. Draudžiama atliekas užkasti po žeme. Unitaze surinktos atliekos turi būti kompostuojamos tvirtoje kompostinėje su dangčiu. Tam tinka, pavyzdžiui, „Biolan“ sodo kompostinė arba „Biolan“ kompostinė-akmuo. Daugiau informacijos apie taisykles, reglamentuojančias kompostavimą, tualetų atliekų kompostavimą arba jų naudojimą, rasite apsilankę mūsų interneto svetainėje www.biolan.fi/lithuania.

2.5 Valymas

Visas sausojo unitazo „Simplett“ dalis galima plauti bet kuriais įprastiniais buitinais plovikliais. Unitazo dalis galima išmontuoti, o jei atjungsite skysčio išleidimo ir vėdinimo vamzdžius, bus įmanoma išskelti net visą unitazą. Nuplaukite skysčio indo viršų, skysčio piltuvą (8 dalis) ir bent kartą per metus praskalaukite skysčio vamzdį (7 dalis) šiltu vandeniu ir švelniai veikiančiu plovikliu arba kristaliniu natriu, kad pašalintumėte galbūt susikaupusias šlapimo nuosėdas.

3. GALIMOS PROBLEMOS

3.1 Kvapas

Jei sklinda blogas kvapas, patikrinkite, ar ant dugno, po vidine skysčio talpykla, nėra skysčio. Jei yra skysčio, patikrinkite skysčio vamzdžių jungtis ir, jei reikia, išplaukite vidines unitazo dalis (žr. 2.5 punktą). Blogo kvapo taip pat galite išvengti įpildami į skysčio piltuvą šiek tiek vandens kas kartą, kai pasinaudojate unitazu. Be to, nepamirškite apiberti išmatų pakankamu sluoksniu sugeriamosios medžiagos.

3.2 Vabzdžiai ir jų lervos

Pavyzdžiui, jei tualete atsiranda musių, ištuštinkite bei išplaukite vidinę talpyklą ir patikrinkite, ar švarus korpusas (žr. 2.5 punktą). Jei norite atsikratyti skraidančių vabzdžių tualete, naudokite piretrino pagrindu pagamintą purškalą. Dėl tinkamų priemonių pasitarkite su artimiausiu prekybos atstovu. Taip pat žiūrėkite, kad būtų pakankamas vėdinimas ir kad būtų užberta užtektinai sugeriamosios medžiagos.

Gaminio likvidavimas

Gamybai panaudotos žaliavos yra pateiktos sudedamųjų dalių sąrašė (žr. 4 psl.). Kiekvieną dalį šalinkite, kaip aprašyta. Visada laikykitės šalyje ir surinkimo taške galiojančių instrukcijų.



PE-LD

Energijai iš atliekų gaminti arba plastikui perdirbti:

PE – polietilenas



PE-HD

Energijai iš atliekų gaminti:

PP – polipropilenas



PP

Metalamis surinkti:

RST – nerūdijantis plienas



PVC

Plastikui perdirbti:

PVC – polivinilchloridas

Apie garantiją

Sausajam unitazui „Biolan Simplett“ suteikiama vienerių metų garantija.

1. Garantija galioja nuo įsigijimo dienos ir apdraudžia nuo galimų medžiagų ir gamybos defektų. Pagal garantiją neatlyginama jokia netiesioginė žala.
2. Įmonė „Biolan Oy“ pasilieka teisę nuspręsti dėl sugadintų dalių remonto ar keitimo savo nuožiūra.
3. Garantija nebus taikoma, jei gaminys sugenda naudojant jį neatsargiai arba jėga, nesilaikant naudojimo instrukcijų arba dėl įprastinio dėvėjimosi.

Su garantija susijusiais klausimais kreipkitės tiesiogiai į „Biolan Oy“.



BIOLAN

Biolan Oy
P.O. Box 2,
FI-27501 Kauttua



BIOLAN

Hoidke kasutusjuhend alles!

SIMPLETT

Kasutusjuhend

Biolan Simplett on pörandapinnale paigutatav ning sise- ja välisoludes kasutatav kuivkäimla. Käimla eraldab tahke väljaheite ja vedeliku istmeosas. Käimla ei eelda toimimiseks kanalisatsiooni ega elektri olemasolu.

Sisukord

Osade loend	2
1. PROJEKTEERIMINE JA PAIGALDAMINE	3
1.1 Tehnilised andmed	3
1.2 Käimla aastaringne kasutamine	3
1.3 Ventilatsioon	3
1.4 Vedeliku eemaldamine	4
2. SIMPLETTI KASUTAMINE JA HOOLDUS	4
2.1 Sidusaine kasutamine	4
2.2 Siseanuma tühjendamine	5
2.3 Vedelikunõu tühjendamine	5
2.4 Tahkete jäätmete kompostimine	5
2.5 Puhastamine	5
3. VÕIMALIKUD PROBLEEMOLUKORRAD	5
3.1 Lõhn	5
3.2 Putukad ja putukavastsed	5
Toote hävitamine	6
Garantii	6



ET

Osade loend

Osa	Nimetus	Osa nr	Materjal
1	logoplaat	21570210	RVT
2	horisontaalne ventilatsioonitoru	28704055	PP (ei tähistatud) / PVC
3	prill-laud	70578500	PPE
4	käimlamahuti kaas	17703070	PE
5	läbiviiguava kummiäärük 75/83	18001001	EPDM
6	vedelikulehtri kinnitusklamber	21570210	RVT
7	elastne vedelikutoru	28578010	PE
8	vedelikulehter	18703180	PE
9	käimlamahuti	17703070	PE
10	hingetapp, 2 tk	18726240	PE
11	siseanum	18703050	PP
12	siseanuma kaas	18703060	PP
Simplett Kuivkäimla juurde kuuluvad lisaks koostejoonisel näidatule veel järgmised osad:			
	ventilatsioonitoru kate, Ø 75 mm	40580007	PE
	kasutusjuhend	27703180	PABER



Varuosade müük: edasimüüjad

(ET) KASUTUSJUHE

1. PROJEKTEERIMINE JA PAIGALDAMINE

Paigaldage Biolan Simplett horisontaalselt põrandapinnale. Arvestage seadme asukohta valides kliimaseadme paigaldamise ja vedeliku äravoolu juhtimise vajadust ning hooldamiseks vajalikku ruumi. Seade paigaldatakse nii, et mahuti kaant saaks avada ning tühjendamine on lihtne.

1.1 Tehnilised andmed

- sügavus 560 mm
- laius 525 mm
- istmekõrgus 480 mm
- kõrgus 515 mm
- mass 8 kg
- siseanuma maht 28 l
- vedeliku äravoolutoru välisläbimõõt 32 mm
- vedeliku äravoolutoru pikkus 335–935 mm

1.2 Käimla aastaringne kasutamine

Sooja ruumi paigaldatud käimlat võite kasutada aasta ringi. Ventilatsioonitoru ja vedeliku äravoolu tuleb külmades ruumides varustada soojusisolatsiooniga ning tagada vedeliku äravoolutorus piisav kalle, et vedelik torus ei jäätuks. Kui vedelikku kogutakse kanistrisse, tuleb see sügisel tühjendada, et kanister vedeliku jäätmisel ei puruneks. Ka külmas ruumis asuvat käimlat võib talviti aeg-ajalt kasutada. Käimla on valmistatud külmakindlatest materjalidest, seepärast jäätumine seda ei kahjusta.

1.3 Ventilatsioon

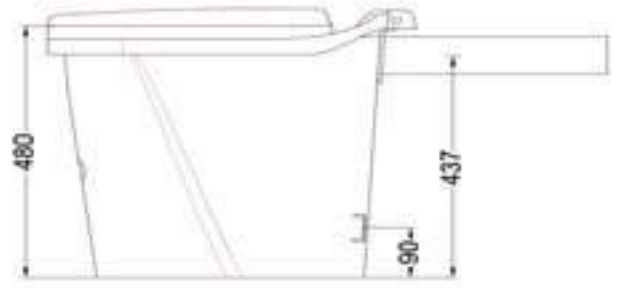
Horisontaalse ventilatsioonitoru paigaldamine

Paigalda seadmesse horisontaalne ventilatsioonitoru (osa 2). Jälgi, et toru ots ulatuks siseanuma peale selliselt, et võimalik kondensvesi valguks siseanumasse (vt pilt 3).

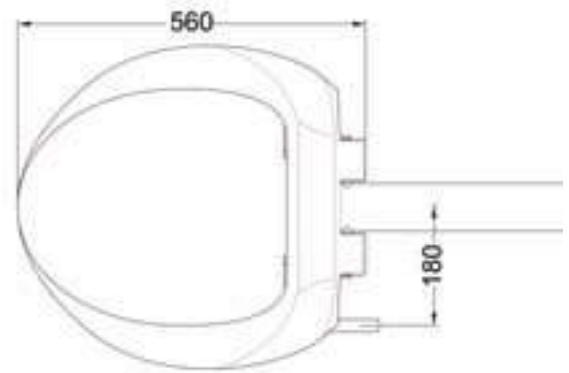
Ventilatsioonitoru läbi tagaseina

Ventilatsioonitoru läbi tagaseina (pilt 4). Tee tagaseina mõõte pildi (pilt 1) alusel vähemalt 75 mm läbimõõduga läbiviik horisontaalse ventilatsioonitoru (osa 2) jaoks. Seinas olev ava peab olema veidi seadme avast kõrgemal, et kondensvesi torusse ei koguneks. Lõika horisontaalne ventilatsioonitoru õigesse mõõtu, et kasutatud torupõlve saaks ühendada vertikaalse ventilatsioonitoruga võimalikult laia nurga all. Veendu, et toru asetub käimla sees pildil 3 kujutatud viisil.

Horisontaalset ventilatsioonitoru jätkatakse 75 mm läbimõõduga kanalisatsioonitoruga katuseharjast kõrgemale. Biolani e-poest võib hankida lisatarvikuna spetsiaalse Ventilatsioonitoru komplekti. Sobiva toru võib hankida ka sanitaartechnika või hästi varustatud ehitusmaterjalide kauplusest. Soovitav on kasutada ümardatud torupõlve. Mittevajalikud painutuskohad ventilatsioonitoru takistavad raskusjõu mõjul toimivat ventilatsiooni ning võivad põhjustada ebameeldiva lõhna teket. Ventilatsiooni võib soovi korral tõhustada Biolani Tuuleventilaatori abil.



Pilt 1.



Pilt 2.



Pilt 3.



Toitainerikkaid vedelikke ei tohi juhtida otse pinnasesse, sest need tekitavad üleliigse toitainekoormuse.

Ventilatsioonitoru käimlaruumis

Ventilatsioonitoru võib viia üles ka läbi käimlaruumi lae eespool toodud juhust järgides (pilt 5). Katuse läbiviik tihendatakse näiteks katuse läbiviigukomplektiga. Läbiviigu võib hankida lisatarvikuna Biolani e-poest või ehitusmaterjalide kauplustest.

1.4 Vedeliku eemaldamine

Vedelikulehtri ja vedelikutoru paigaldamine

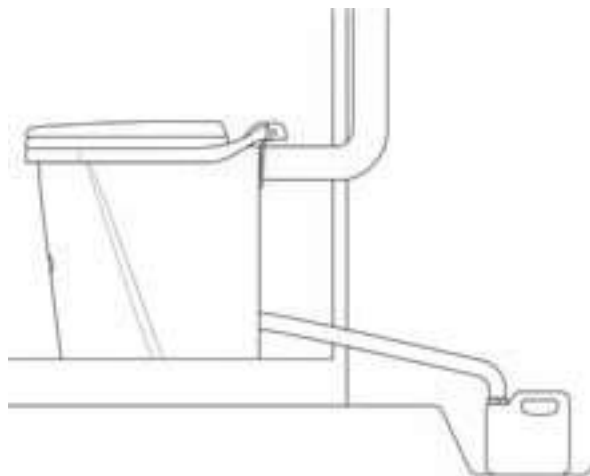
Ühenda vedelikulehter (osa 8) vedelikutoruga (osa 7) ja paigalda lehtri sees olevale raamile (osa 6) (pilt 3). Suuna vedelikutoru seadme siseanuma kõrvalt ja sealt edasi seadme tagaosas olevast avast välja. Toru on elastne ning selle pikkust saab otstest tõmmates muuta.

Kui kasutuskohas puudub kanalisatsioon, tee vedeliku äravoolutorule (osa 7) vähemalt 43 mm läbimõõduga ava tagaseina või põrandasse (pilt 4).

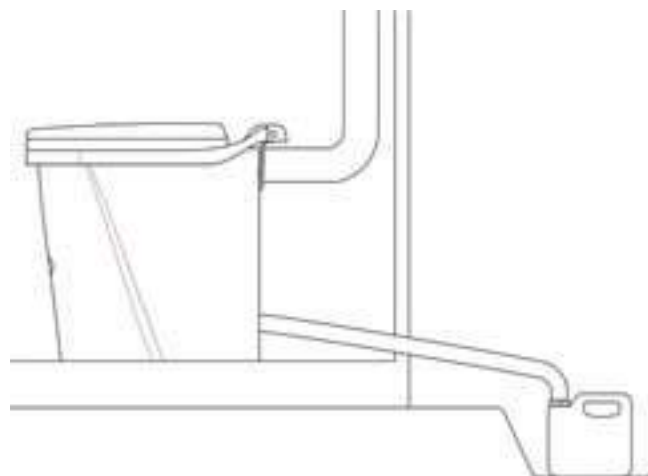
Vedeliku ärajuhtimine

Vedelikutoru tuleb suunata kinnisesse kanistrisse, mahutisse või reoveesüsteemi. Arvesta vedelikumahuti mõõtmete ja asukoha valikul, et uriini tekib käimla kasutaja kohta umbes 1–1,5 l/ööpäevas. Veendu, et vedeliku äravoolutoru kalle on piisav (2–3 cm/m), et vedelik raskusjõu mõjul allapoole voolaks. Selle tagamiseks peab seinas olev ava seadme avast allpool olema. Kanistri võib paigaldada ka külili või süvistada pinnasesse. Juhised kaanega kanistri süvendi tegemiseks: www.biolan.fi/biolanclub

Kanistripaketi ja vedeliku äravoolutoru pikendustarvikuid saab tellida Biolani e-poest või osta seadme edasimüüjalt. Vedeliku äravoolutoru pikendamiseks sobivad ka 32 mm läbimõõduga kanalisatsioonitoru osad. Ühenduskohtades on soovitatav kasutada ühendusmuhvi.



Pilt 4.



Pilt 5.

2. SIMPLETTI KASUTAMINE JA HOOLDUS

Simpletti kuivkäimlat kasutatakse alati istudes, et vedelik ja tahke aine eralduksid.

Esimestel kasutuskordadel tuleb istumisasendis jälgida, et uriin kanduks õigesti kohta.

Õpetage ka külalistele käimla kasutamist.

Simpletti kuivkäimlasse võib visata lisaks käimlajäätmetele ka tualettpaberit ja biolagunevaid puhastuslappe.

Käimlasse ei ole lubatud visata:

- hügieenisidemeid, prahti
- kemikaale, lupja
- pesuvahendeid, pesuvett
- tuhka, sigaretikonisid, tuletikke

2.1 Sidusaine kasutamine

Sobiva sidusaine kasutamine on käimla toimivuse seisukohast esmatähtis. Sidusainena on soovitatav kasutada Biolani Komposti- ja Käimlaturvast või Biolani Põhiturvast. Puista enne käimla kasutuselevõttu siseanuma (osa 11) põhja paari sentimeetri paksune turbakiht. Lisa turvast ainult pärast „suuremat häda“.



Teavet kompostimisnõuete kohta saab kohalikult jäätmekäitlusspetsialistilt. Lisateavet kompostimise ja uriini taaskasutamise kohta leiab veebilehelt www.biolan.fi/estonia.

2.2 Siseanuma tühjendamine

Kui käimla siseanum saab täis, tühjendatakse anum kompostrisse. Kui kasutate anuma sees biolagunevat kotti, pane sisu ja kott komposteerumise tõhustamiseks kompostrisse eraldi. Siseanuma põhja turbakihi alla võib panna tüki ajalehepaberit.

2.3 Vedelikunõu tühjendamine

Tühjenda vedelikunõu vajaduse korral, kuid alati enne talve, et nõu vedeliku jäätmise tõttu ei puruneks. Uriin sisaldab rohkesti toitaineid, eriti lämmastikku. Seda võib kasutada veega lahjendatult (1 : 5) aiaväetisena või pärast kolmekuulist säilitamist lahjendamata kujul.

2.4 Tahkete jäätmete kompostimine

Simpletti kuivkäimlast tühjendatavad käimlajäätmed tuleb hügieeni tõttu enne aias kasutamist kompostida – söödavate taimede väetamiseks vähemalt aasta ning ilutaimede väetamiseks umbes pool aastat. Võid kompostida üksnes käimlajäätmed või need koos aia- või olmejäätmetega. Järgi kompostides kohalikke jäätmekäitlusnõudeid, vali komposti asukoht ohutus kauguses naabritest, kaevudest ja veekogudest. Jäätmete mahamatmine on keelatud. Käimlajäätmete kompostimiseks tuleb alati kasutada kinnist, kaanega kompostrit. Sobiv komposter on nt Biolani Aiakomposter või Biolani Maastikukomposter Kivi. Lisateavet kompostimise kohta kehtivate eeskirjade, käimlajäätmete kompostimise ning komposti kasutamise kohta saab meie koduleheküljelt www.biolan.fi/estonia.

2.5 Puhastamine

Simpletti kuivkäimla kõiki detaile võib puhastada kodu üldpuhastusainetega. Käimla osad saab lahti võtta ning kui eemaldada seadme vedeliku äravoolu- ja ventilatsioonitorud, saab seadme välja tõsta. Pese istumisaluse vedelikukaussi, vedelikulehtrit (osa 8) ja äravoolutoru (osa 7) sooja vee ja lahja puhastusvahendi või kristallsoodaga vähemalt kord aastas, et kõrvaldada uriinist tekkinud sade.

3. VÕIMALIKUD PROBLEEMOLUKORRAD

3.1 Lõhn

Kui tekib lõhnaprobleeme, kontrolli, et käimla põhjas, siseanuma all, ei ole vedelikku. Kui põhjas on vedelikku, kontrolli vedelikutoru ühenduskohti ning pese vajaduse korral seadme sisedetailid (vt punkt 2.5). Lõhnaprobleemide ennetamiseks võib kallata pärast iga kasutuskorda väikese koguse vett lehrisse. Ära unusta jäätmetele piisavas koguses turvast peale puistata.

3.2 Putukad ja putukavastsed

Kui käimlas on nt kärbsed, tühjenda ja pese siseanum ning kontrolli käimla raami puhtust (vt punkt 2.5). Hävita käimlaruumis lendavad putukad pihustatava püretiinipõhise tõrjevahendiga. Küsi sobiva tõrjevahendi valimisel nõu toote müüjalt. Veendu, et ventilatsioon on piisav ning turvast on kasutatud piisavalt.

Toote hävitamine

Toote valmistamiseks kasutatud materjalid on loetletud osade loendis (lk 4). Hävitage kõik toote osad asjakohaselt. Järgige alati kohalikke nõudeid ja kogumispunktis saadud juhiseid.



Energiajäätmete kogumispunkti või plastjäätmete kogumispunkti:

PE = polüeteen



Energiajäätmete kogumispunkti:

PP = polüpropeen



Metallijäätmete kogumispunkti:

RVT = roostevaba teras



Plastjäätmete kogumispunkti:

PVC = polüvinüülkloriid

Garantii

Biolani Simplett Kuivkäimlal on aastane garantii.

1. Garantii algab ostukuupäevast ning katab võimalikud materjali- ja tootmisdefektid. Garantii ei kata võimalikke kaudseid kahjusid.
2. Biolan Oy jätab endale õiguse otsustada defektse detaili parandamise või väljavahetamise üle.
3. Käesolev garantii ei kata seadmega hooletu või vägivaldse ümberkäämise, kasutusjuhendite eiramise või normaalse kulumise tagajärjel tekkinud kahjustusi.

Garantiiküsimustega palun pöörduge otse Biolan Oy poole.

