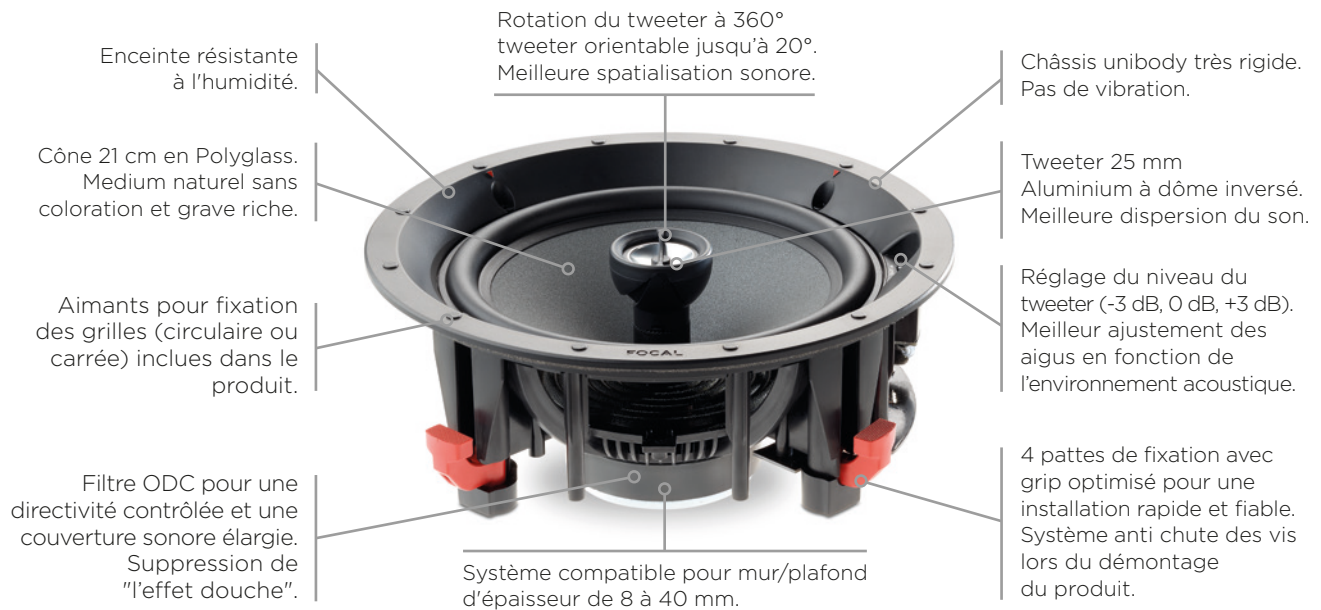


# 100ICW8

## Fiche produit



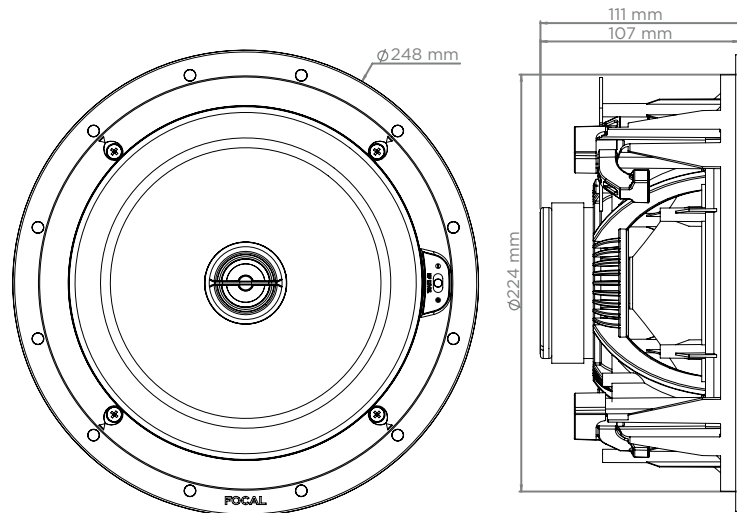
### Points clés

- Produit conçu et développé en France par Focal.
- Produit compact avec une faible profondeur d'encastrement.
- Utilisation en enceinte de plafond ou murale (1 produit, 2 utilisations).
- Possibilité de connecter 2 enceintes sur la même sortie d'amplificateur.
- Grille prête à peindre

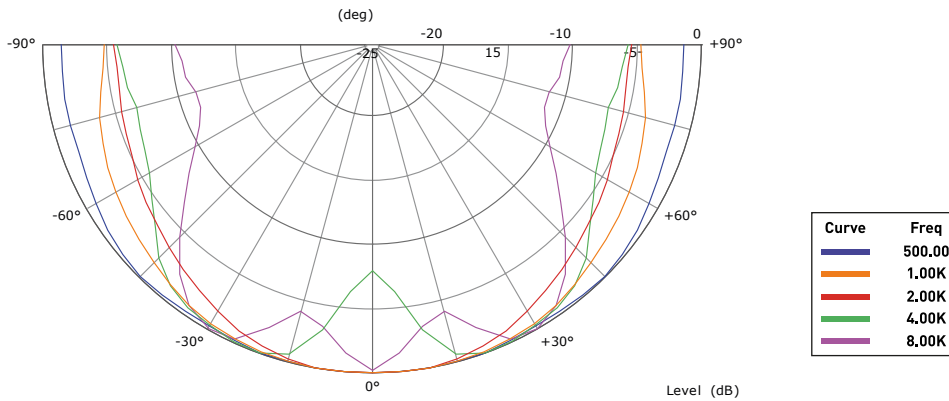
### Spécifications techniques

Type d'enceinte	Murale/Plafond - 2 voies coaxiale
Haut-parleurs	Médium/grave Polyglass 21 cm Tweeter à dôme inversé Aluminium 25 mm
Sensibilité (2,83 V/1 m)	90 dB
Bande Passante (+/-3 dB)	53 Hz - 23 kHz
Coupure basse (-6 dB)	40 Hz
Impédance nominale	8 Ω
Impédance minimale	6,9 Ω
Puissance ampli recommandée	25 - 150 W
Dimensions ext. (Ø x Profondeur)	248 x 111 mm
Diamètre d'encastrement	224 mm
Profondeur d'encastrement	107 mm
Poids net (avec grille)	1,75 kg
Dimensions carton (L x P x H)	310 x 310 x 185 mm
Poids Total (avec emballage)	2,60 kg

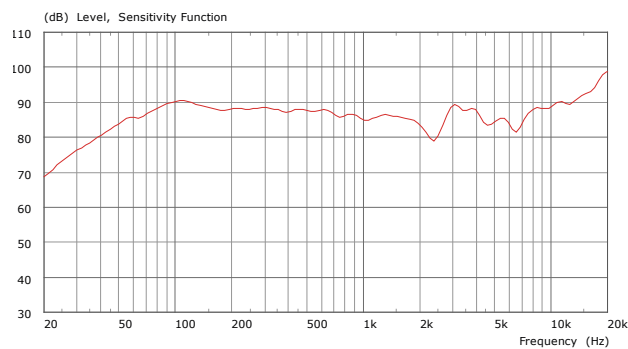
## Encombrement



## Mesures Directivité



## Réponse en fréquence



## ICW8 Tableau de calcul des niveaux

Puissance/Distance	1 m	2 m	5 m
1 W (2,83 V)	90 dB	84 dB	76 dB
5 W (8,94 V)	100 dB	94 dB	86 dB
10 W (12,6 V)	103 dB	97 dB	89 dB
20 W (15,5 V)	105 dB	99 dB	91 dB

Récapitulatif	125 Hz	250 Hz	500 Hz	1 kHz	2 kHz	4 kHz	8 kHz
SPL (2,83 V/1 m) (dB)	91	89	89	86	85	88	89
Angle d'ouverture à -6 dB	180°	180°	180°	180°	180°	130°	100°