

MUKOUYAMAKU-KAN

精密ペーパークラフト
REALISTIC PAPER CRAFTS

XJR1300

PAPER CRAFT

組立説明書



パーツシートに記載されている記号と組立説明書を参考に、全てのパーツを組み立てていただくと、忠実に再現された「YAMAHA XJR1300」のペーパークラフトモデルが完成いたします。

- 組立説明書 A4・14 ページ
- 展開図シート A4 シート・17 枚(パーツ総数 185)

これは「YAMAHA XJR1300」の組立説明書です。パーツシートは別にダウンロードしてください。パーツシートのプリントアウトには、A4 サイズで厚みのある、しっかりとした用紙(坪量: 127.9g/m² ~157.0g/m² 厚さ: 0.18mm~0.22mm)をおすすめいたします。

注意: このペーパークラフトの著作権は向山空間(向山信孝)に帰属しています。



このペーパークラフトは個人的にお楽しみ頂くことを目的としています。当ペーパークラフト(展開図、説明書、組立完成モデル)の図案、テキスト、画像等の内容を著作者に許可無く商用または営利目的で転載、使用、複製、頒布、改変、販売、展示することを固く禁じます。また、いかなる媒体においても著作者の許可の無い引用を厳禁いたします。

SNS等でご自身の製作されたペーパークラフトの完成写真や経過報告、作り方の解説等の掲載は問題ありませんが不特定多数への本ペーパークラフトを営利目的に利用する行為、掲載はご遠慮頂きますようお願い申し上げます。

Copyright 2022 Nobutaka Mukouyama / MUKOUYAMA KU-KAN All Rights Reserved.

本ペーパークラフトの利用をもって向山空間サイトの利用規約に同意されたものとみなします。

By using this paper craft, you agree to the terms and conditions of use of the MUKOUYAMA KU-KAN website.

1 始める前に

■用意する道具・材料

- ものさし
- ハサミ
- カッターナイフ
- カッターマット (A4サイズ以上)
- スタイラスペン (折目をつけるためのもの)
- 鉛筆
- ピンセット
- 速乾木工用ボンド (接着剤)
- 筆 (接着剤用)
- 拭き取り布 (筆に付いた余分な接着剤を拭き取るもの)
- 指先をきれいにしておしぼり
- アクリル板&おもし (水平に圧着させるため)
- アルミ棒 (紙に丸みをつけるためのもの)
- 容器 (パーツを一時保管するためのもの)
- メモブロック (接着剤を筆につけるためのパレットになるもの)

※ 向山空間のペーパークラフト製作にかかせない主要な道具を「べばくら製作セット」として販売中!! (詳細は向山空間facebookをご覧ください。)

■ご注意

※カッターナイフなど刃物の取扱いには十分にご注意ください。また刃物を使用する場合には、厚紙などを下敷としてお使いください。

※接着剤等を使用する際は、室内の換気を十分におこなってください。

2 作り方

- このペーパークラフトは、右図の工作方法の説明をよく読んで、それぞれのパーツの組立てに必要な工作方法に従って組み立ててください。
- 外線はカッターナイフやハサミで丁寧に切り取ります。

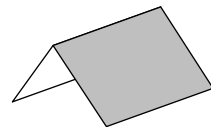
ワンポイント・アドバイス

- カッターナイフで丁寧に切り取ってください。
- 山折り線は、線に沿ってスタイラスペンなどで軽くなぞり、折りやすくしてください。極端に強くなぞると、紙に裂目ができてしまうので注意してください。
- 接着剤をつけすぎると、紙にしわができるので注意してください。
- 作り始める前に用紙の余白部分等で、接着剤の適量をお試しください。接着剤には乳白色の木工用ボンド (速乾) をおすすめします。

工作方法の表記

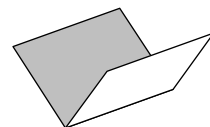
————— (実線)

この部分は **山折り** にしてください。



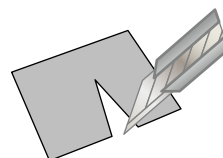
----- (破線)

この部分は **谷折り** にしてください。

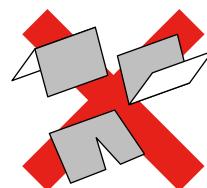


----- (一点鎖線)

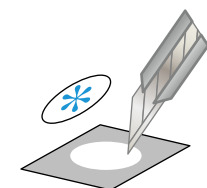
このマークがついている部品には **切込み** を入れてください。



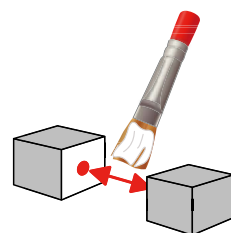
このマークがついている部品には **折曲げ及び切込み** を入れないでください。



このマークがある部分は **切り抜いて** ください。



このマークがある部分は **他のパーツとの接着面** になります。



※ 工作方法の詳細はMUKOUYAMA KU-KANのホームページ「TECHNIC」に記載がありますので是非ご覧ください。

2022.7.31

3 組立て

工作方法の表記に従って組み立てた各パーツを
図と写真を参考に接着してください。

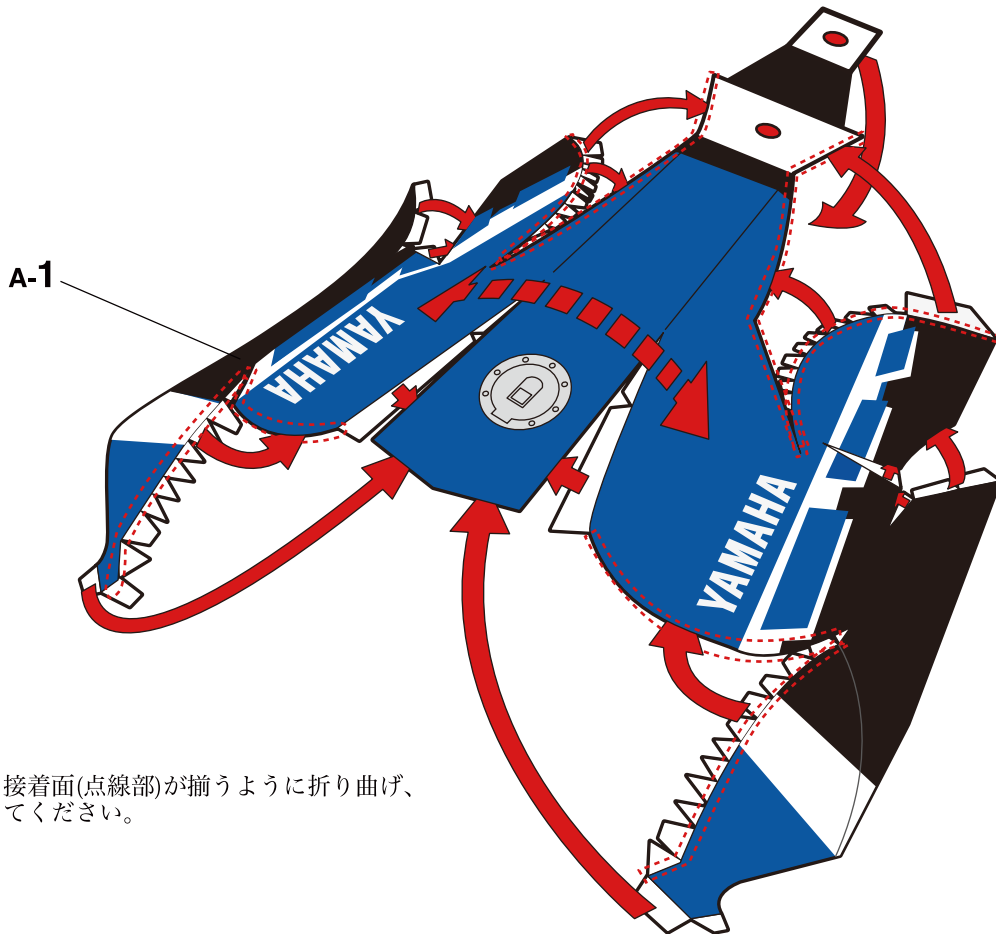
組立て時の注意表記

---> 折る・丸める

→ 接着する

フューエルタンク
使用シート・A パーツ数・1

工作方法の表記に従って各箇所を組み立ててください。



対する接着面(点線部)が揃うように折り曲げ、
接着してください。

参考写真



3 組立て

工作方法の表記に従って組み立てた各パーツを
図と写真を参考に接着してください。

組立て時の注意表記

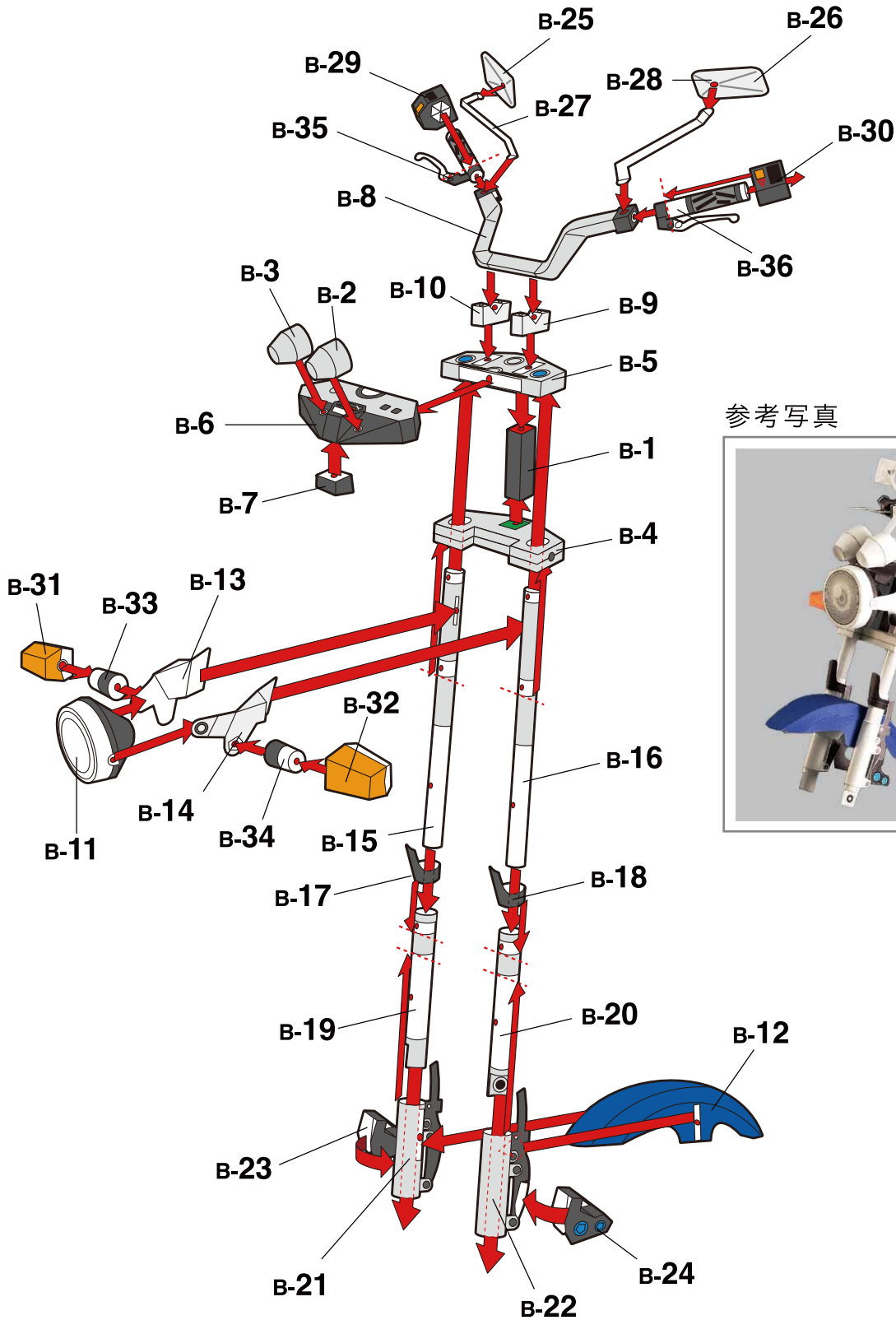
---> 折る・丸める

→ 接着する

ステアリング

使用シート・B パーツ数・36

工作方法の表記に従って各箇所を組み立ててください。
※各部の接着面はパーツに記載されている ● マークに従ってください。



参考写真



3 組立て

工作方法の表記に従って組み立てた各パーツを
図と写真を参考に接着してください。

組立て時の注意表記

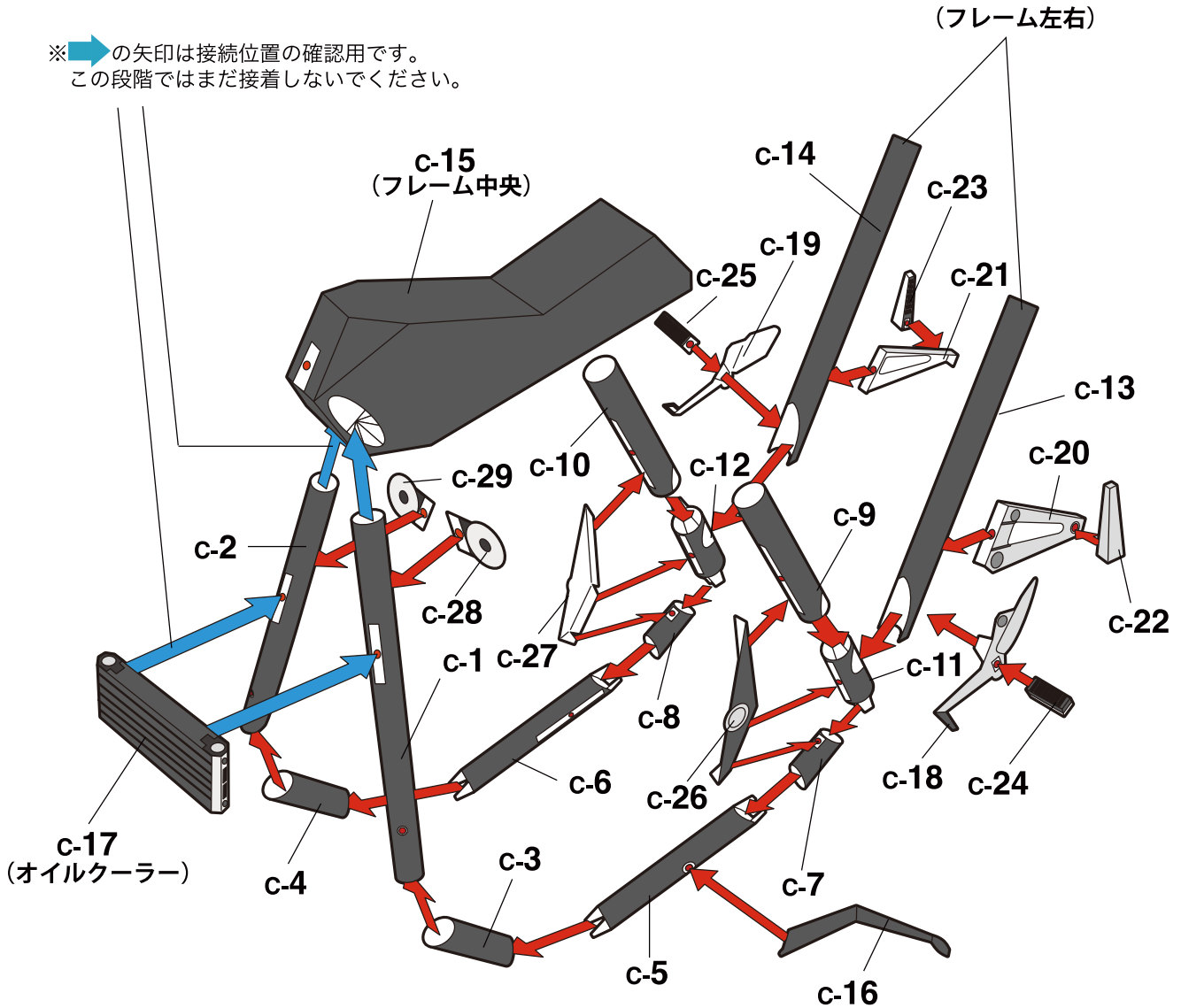
---> 折る・丸める → 接着する

フレーム

使用シート・C パーツ数・29

工作方法の表記に従って各箇所を組み立ててください。
※各部の接着面はパーツに記載されている●マークに従ってください。

※ → の矢印は接続位置の確認用です。
この段階ではまだ接着しないでください。



参考写真



3 組立て

工作方法の表記に従って組み立てた各パーツを
図と写真を参考に接着してください。

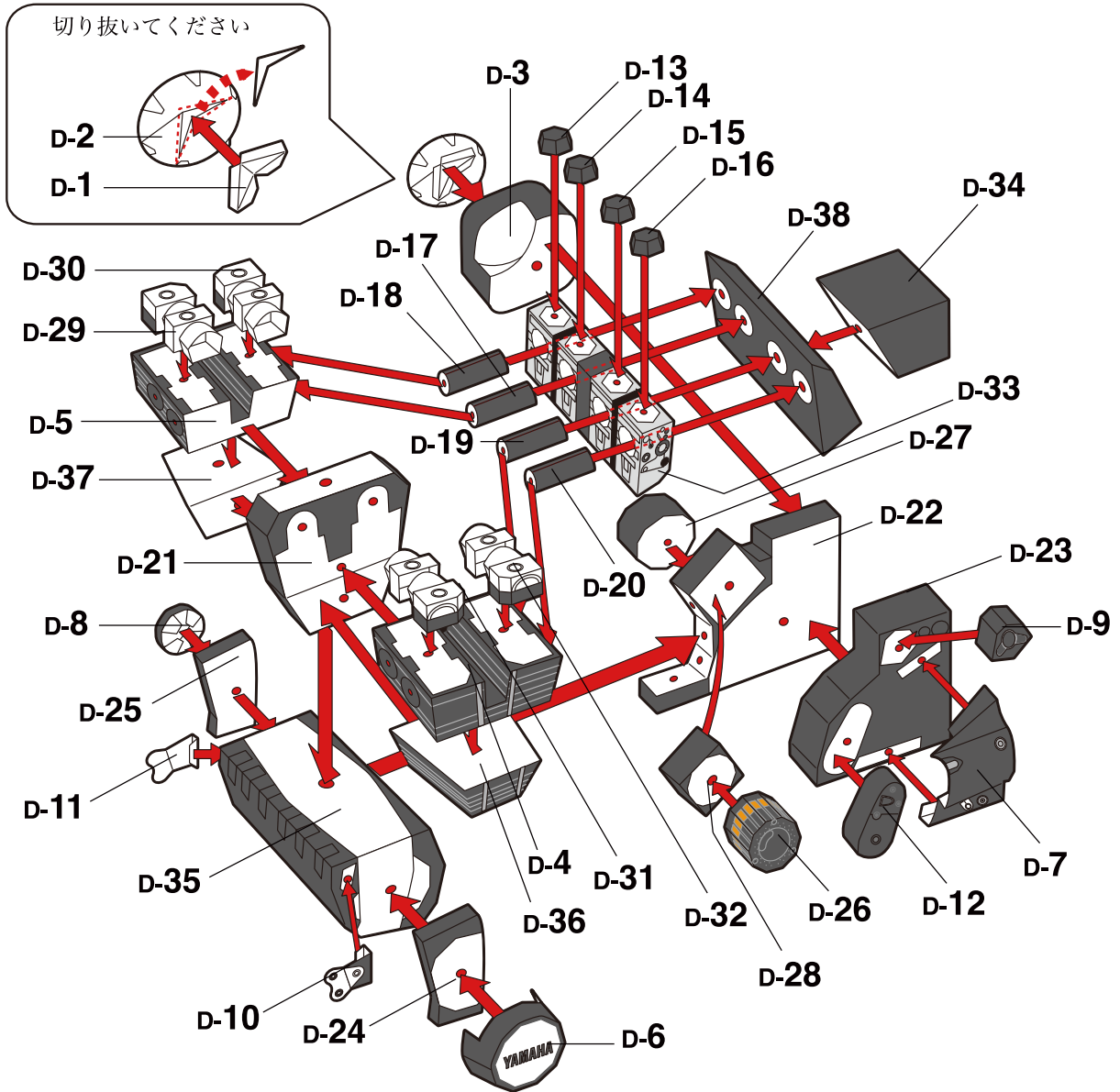
組立て時の注意表記

---> 折る・丸める → 接着する

エンジン

使用シート・D パーツ数・38

工作方法の表記に従って各箇所を組み立ててください。
※各部の接着面はパーツに記載されている ● マークに従ってください。



参考写真



3 組立て

工作方法の表記に従って組み立てた各パーツを
図と写真を参考に接着してください。

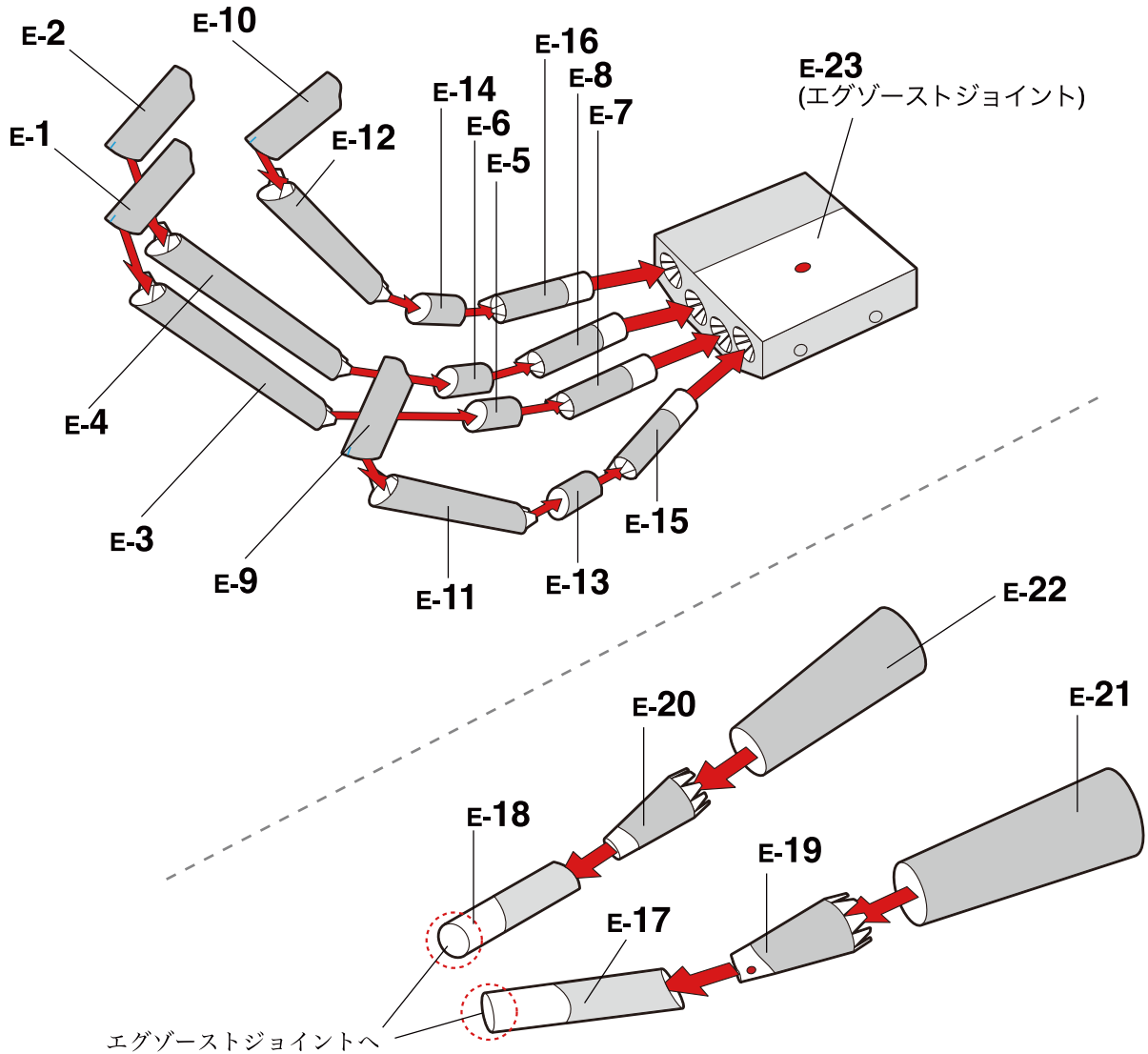
組立て時の注意表記

---> 折る・丸める → 接着する

エグゾースト

使用シート・E パーツ数・23

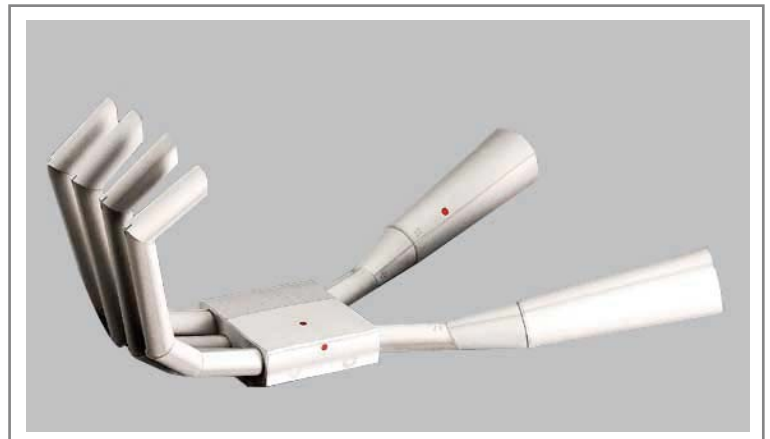
工作方法の表記に従って各箇所を組み立ててください。
※各部の接着面はパーツに記載されている ● マークに従ってください。



エグゾーストジョイントへ

参考写真

各パーツは右の写真を参考にして、
取り付ける角度に注意してください。



3 組立て

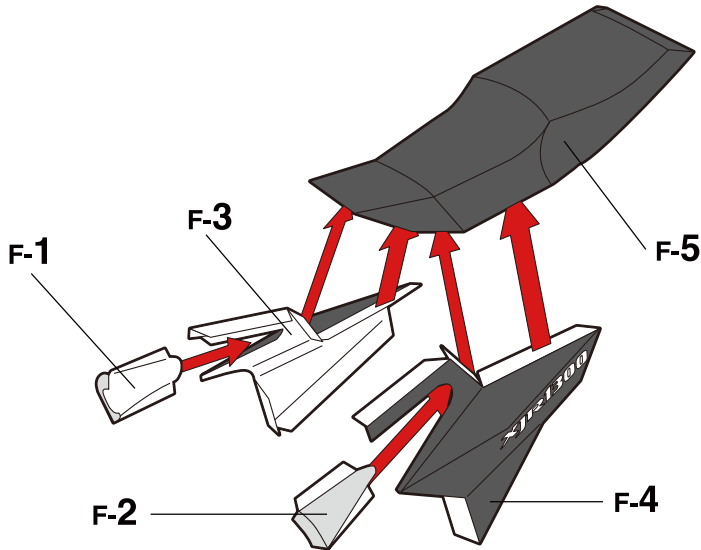
工作方法の表記に従って組み立てた各パーツを
図と写真を参考に接着してください。

組立て時の注意表記

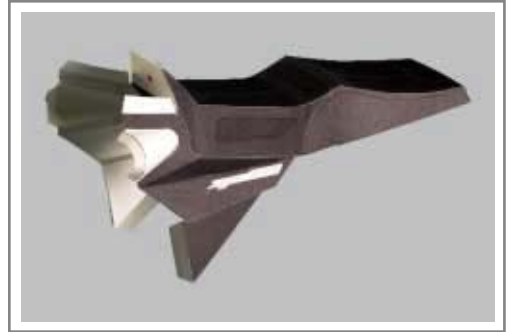
---> 折る・丸める → 接着する

シート & サイドカバー 使用シート・F パーツ数・5

工作方法の表記に従って各箇所を組み立ててください。
※各部の接着面はパーツに記載されている ● マークに従ってください。

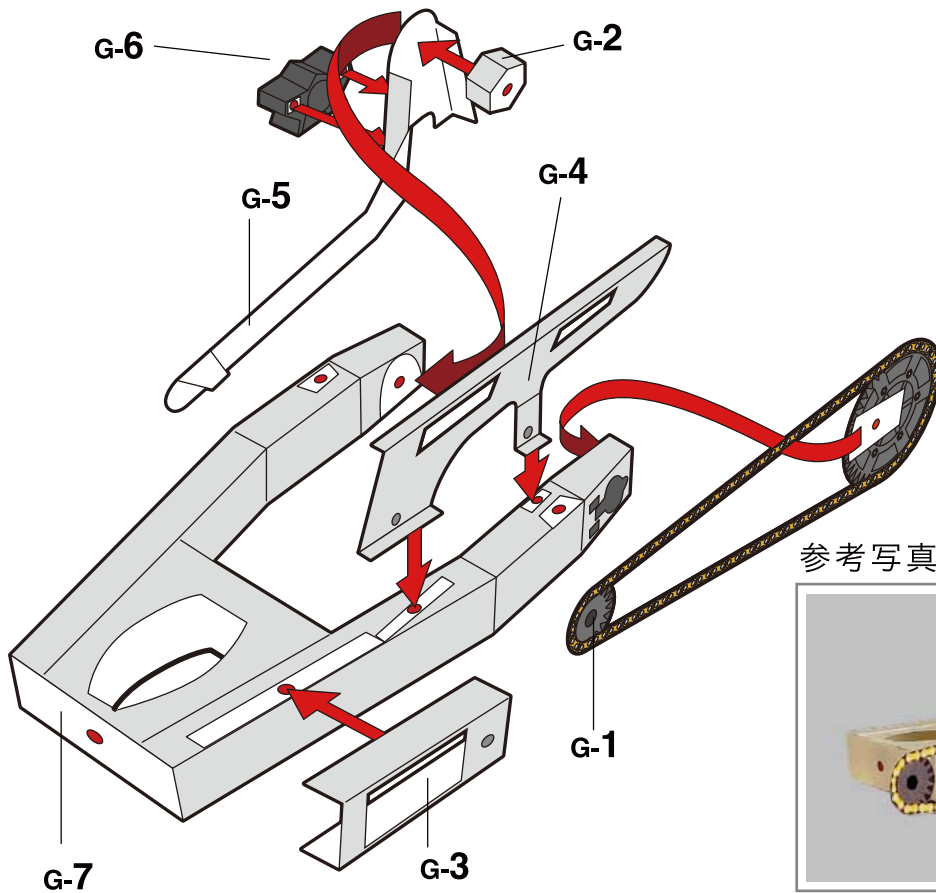


参考写真

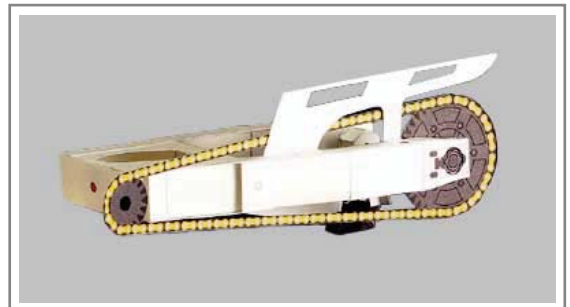


リアアーム 使用シート・G パーツ数・7

工作方法の表記に従って各箇所を組み立ててください。
※各部の接着面はパーツに記載されている ● マークに従ってください。



参考写真



3 組立て

工作方法の表記に従って組み立てた各パーツを
図と写真を参考に接着してください。

組立て時の注意表記

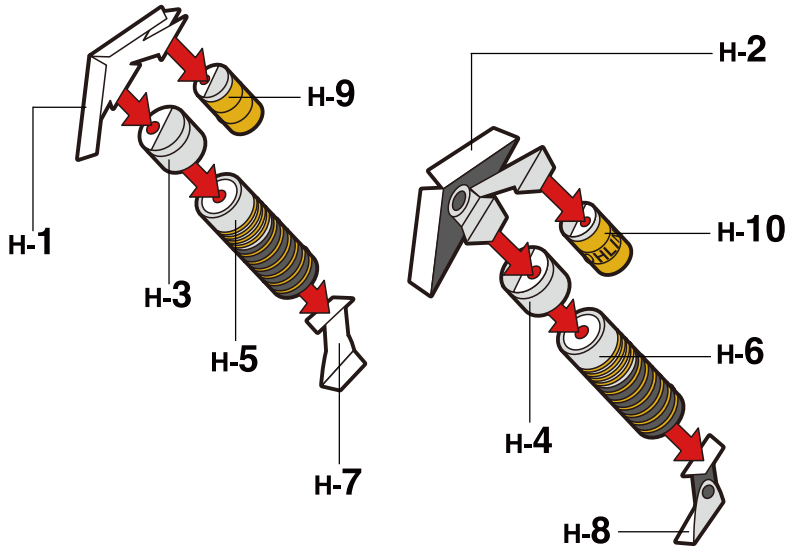
---> 折る・丸める

→ 接着する

リアサスペンション

使用シート・H パーツ数・10

工作方法の表記に従って各箇所を組み立ててください。
※各部の接着面はパーツに記載されている●マークに従ってください。



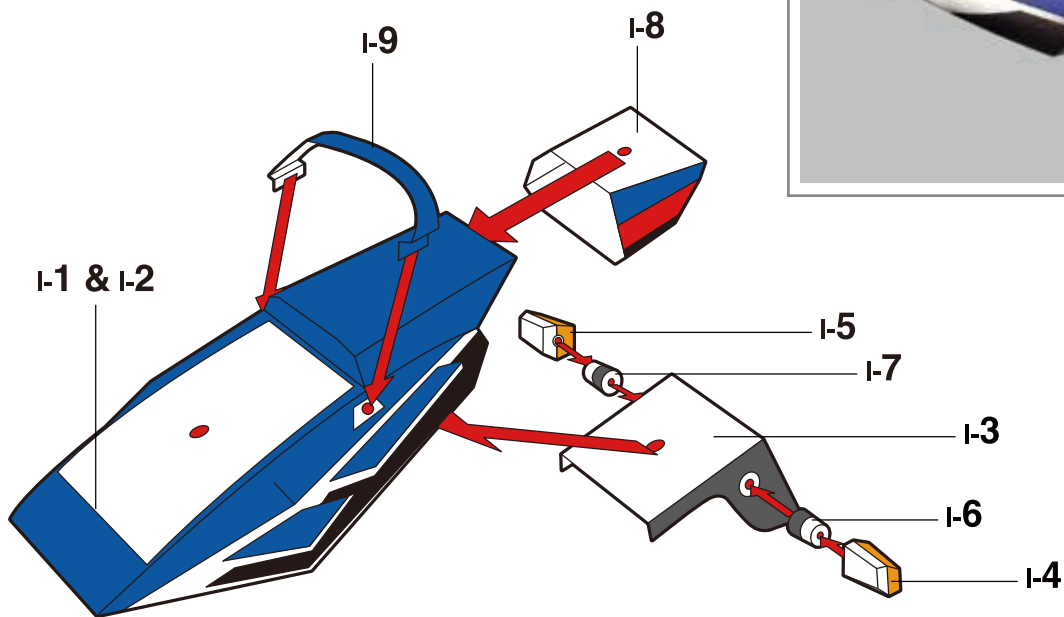
参考写真



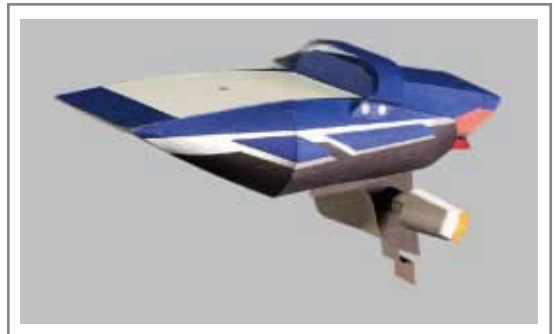
リアフェンダー

使用シート・I パーツ数・9

工作方法の表記に従って各箇所を組み立ててください。
※各部の接着面はパーツに記載されている●マークに従ってください。



参考写真



3 組立て

工作方法の表記に従って組み立てた各パーツを
図と写真を参考に接着してください。

組立て時の注意表記

---> 折る・丸める

→ 接着する

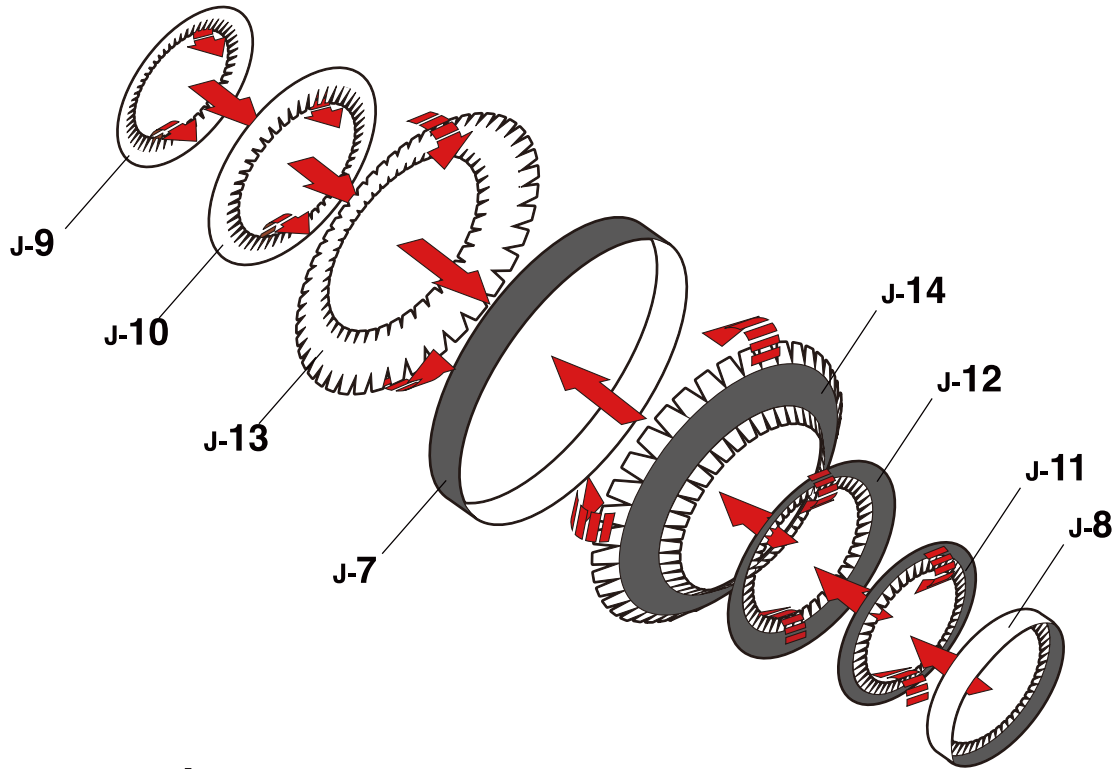
フロントタイヤ

使用シート・J パーツ数・14

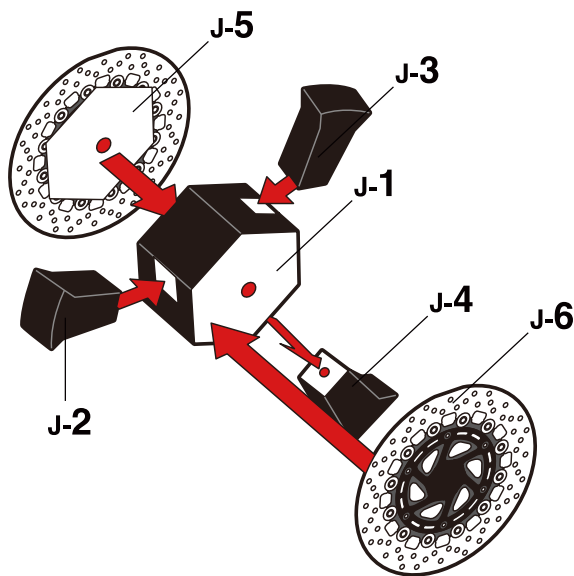
工作方法の表記に従って各箇所を組み立ててください。
※各部の接着面はパーツに記載されている●マークに従ってください。

※組み立てたフロントタイヤに、完成したフロントホイールを接着します。

【フロントタイヤ】



【フロントホイール】



参考写真



3 組立て

工作方法の表記に従って組み立てた各パーツを
図と写真を参考に接着してください。

組立て時の注意表記

---> 折る・丸める

→ 接着する

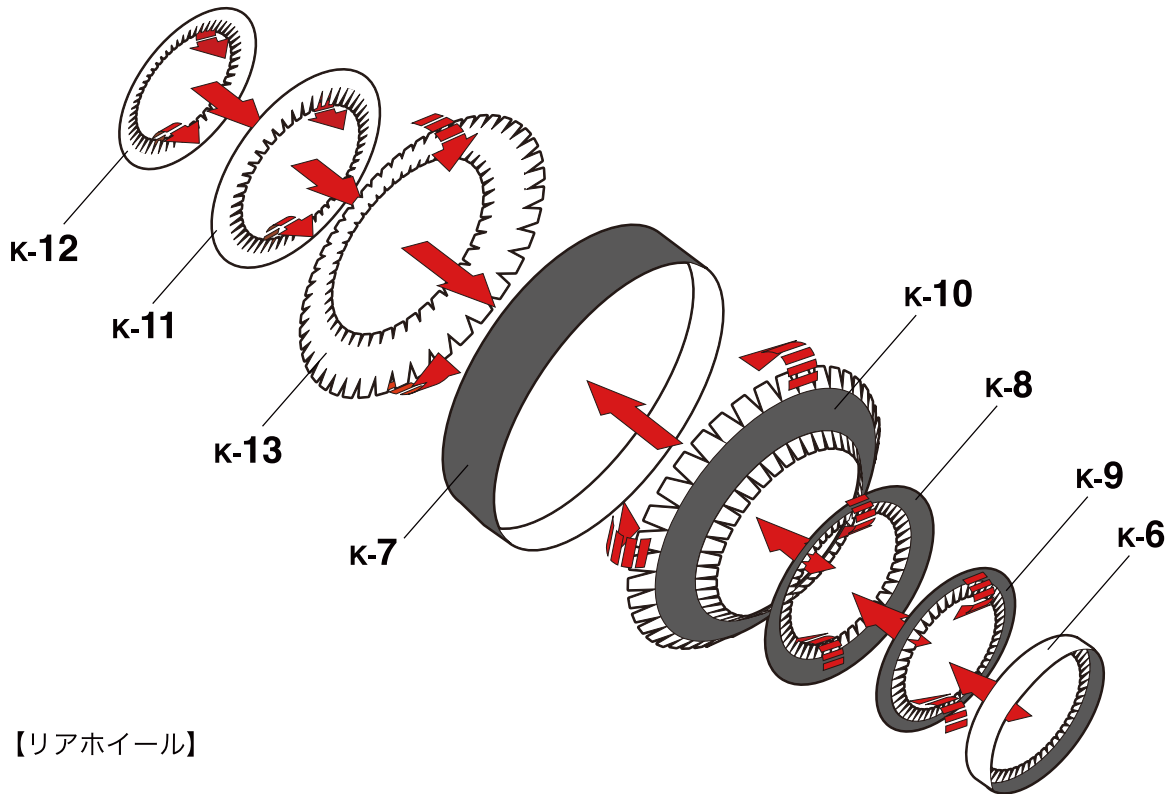
リアタイヤ

使用シート・K パーツ数・13

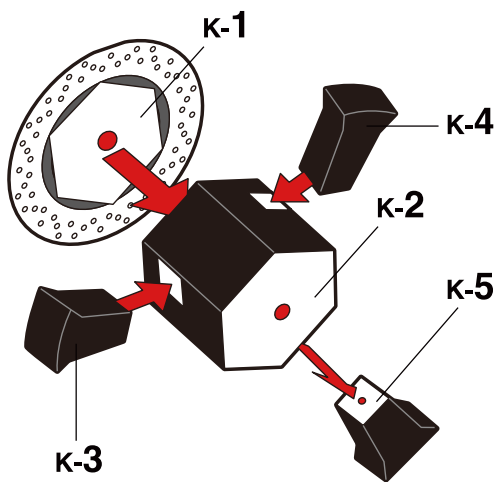
工作方法の表記に従って各箇所を組み立ててください。
※各部の接着面はパーツに記載されている●マークに従ってください。

※組み立てたリアタイヤに、完成したリアホイールを接着します。

【リアタイヤ】



【リアホイール】



参考写真

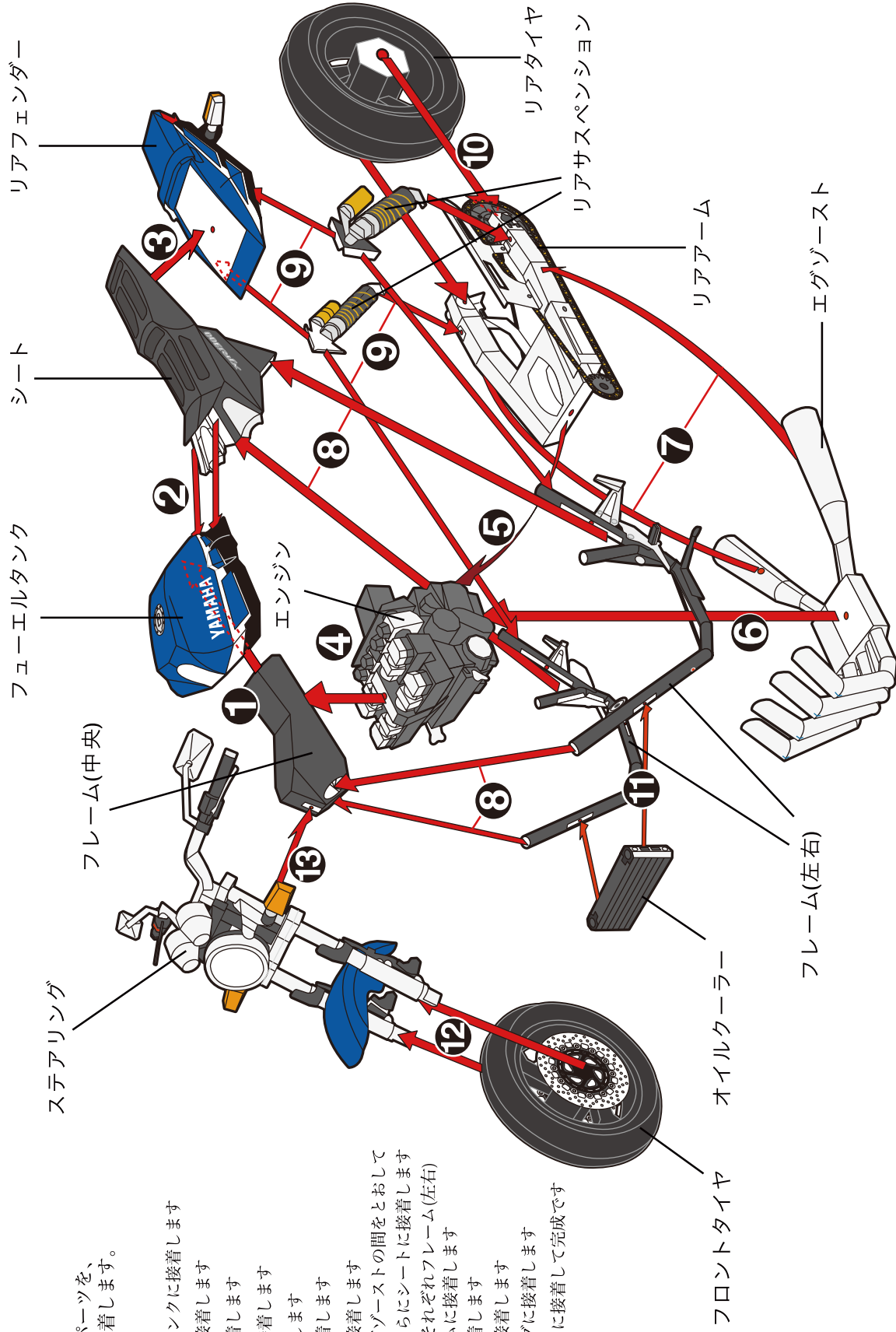


※接着面は各パーツに記載されている ● マークに従ってください。

組立て手順

これまで組み上げてきた各パーツを、図の ① から ⑬ の順番に接着します。

- ① フレーム(中央)をフューエルタンクに接着します
- ② シートをフューエルタンクに接着します
- ③ シートをリアフェンダーに接着します
- ④ エンジンをフレーム(中央)に接着します
- ⑤ リアアームをエンジンに接着します
- ⑥ エグゾーストをエンジンに接着します
- ⑦ エグゾーストをリアアームに接着します
- ⑧ フレーム(左右)をそれぞれエグゾーストの間とおしてフレーム(中央)に差し込み、さらにシートに接着します
- ⑨ 左右のリアサスペンションをそれぞれフレーム(左右)とリアフェンダー、リアアームに接着します
- ⑩ リアタイヤをリアアームに接着します
- ⑪ オイルクーラーをフレームに接着します
- ⑫ フロントタイヤをステアリングに接着します
- ⑬ ステアリングをフレーム(中央)に接着して完成です



5 完成写真 & パーツリスト

※完成写真です。組立ての参考にしてください。

RIGHT

リアサスペンション

- H-1 H-6
- H-2 H-7
- H-3 H-8
- H-4 H-9
- H-5 H-10

シート & サイドカバー

- F-1 F-4
- F-2 F-5
- F-3

フェューエルタンク

A-1

FRONT

リアタイヤ

- K-1 K-6 K-10
- K-2 K-7 K-11
- K-3 K-8 K-12
- K-4 K-9 K-13
- K-5

エグゾースト

- E-1 E-7 E-13 E-19
- E-2 E-8 E-14 E-20
- E-3 E-9 E-15 E-21
- E-4 E-10 E-16 E-22
- E-5 E-11 E-17 E-23
- E-6 E-12 E-18

フロントタイヤ

- J-1 J-6 J-11
- J-2 J-7 J-12
- J-3 J-8 J-13
- J-4 J-9 J-14
- J-5 J-10

ステアリング

- B-1 B-8 B-15 B-22 B-29
- B-2 B-9 B-16 B-23 B-30
- B-3 B-10 B-17 B-24 B-31
- B-4 B-11 B-18 B-25 B-32
- B-5 B-12 B-19 B-26 B-33
- B-6 B-13 B-20 B-27 B-34
- B-7 B-14 B-21 B-28 B-35
- B-36

5 完成写真 & パーツリスト

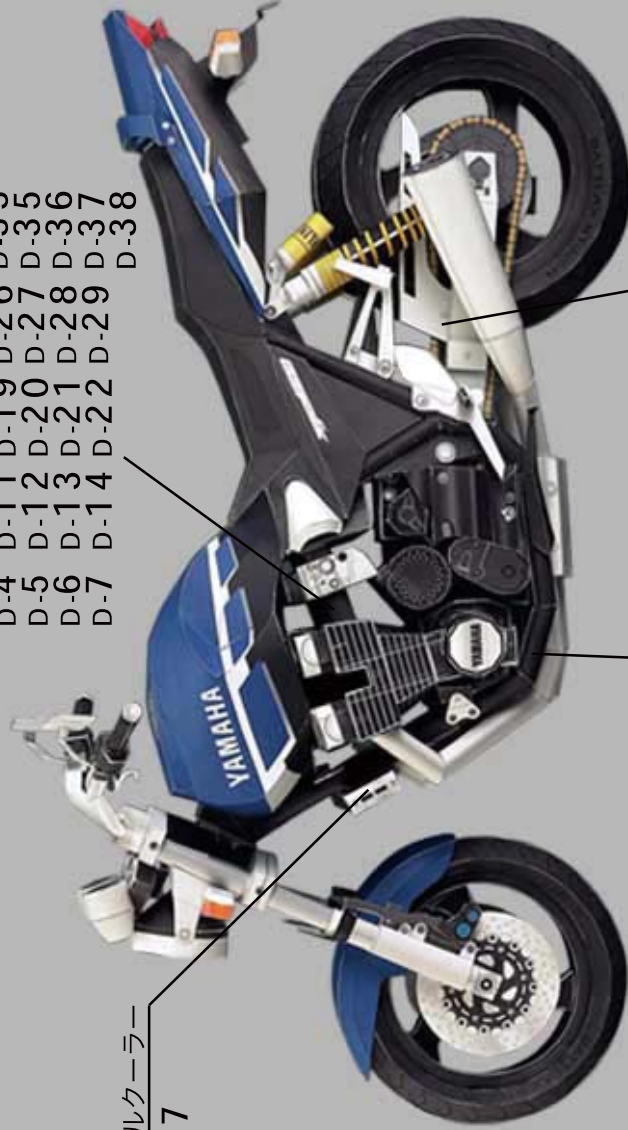
※完成写真です。組立ての参考にしてください。

LEFT

オイルクーラー
C-17

エンジン

D-1 D-8 D-15 D-23 D-30
 D-2 D-9 D-16 D-24 D-31
 D-3 D-10 D-18 D-25 D-32
 D-4 D-11 D-19 D-26 D-33
 D-5 D-12 D-20 D-27 D-35
 D-6 D-13 D-21 D-28 D-36
 D-7 D-14 D-22 D-29 D-37
 D-38



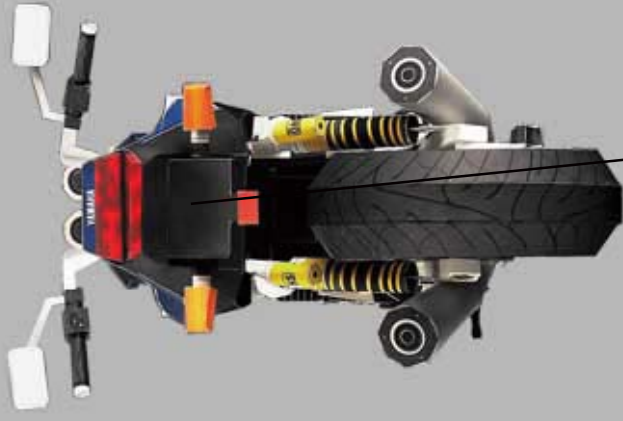
フレーム

C-1 C-8 C-15 C-23
 C-2 C-9 C-16 C-24
 C-3 C-10 C-18 C-25
 C-4 C-11 C-19 C-26
 C-5 C-12 C-20 C-27
 C-6 C-13 C-21 C-28
 C-7 C-14 C-22 C-29

リアアーム

G-1 G-4 G-7
 G-2 G-5
 G-3 G-6

REAR



リアフェンダー

I-1 I-6
 I-2 I-7
 I-3 I-8
 I-4 I-9
 I-5