

日本の情景

梅とウグイス

—うめとうぐいす—

組立説明書



パーツシートに記載されている記号と組立説明書を参考に、全てのパーツを組み立てていただくと、忠実に再現された「梅とウグイス」のペーパークラフトモデルが完成いたします。

- 組立説明書 A4・8ページ
- 展開図シート A4シート・3枚(パーツ総数48)

これは「梅とウグイス」の組立説明書です。パーツシートは別にダウンロードしてください。パーツシートのプリントアウトには、A4サイズで厚みのある、しっかりとした用紙(坪量: 127.9g/m²~157.0g/m² 厚さ: 0.18mm~0.22mm)をおすすめいたします。

注意: このペーパークラフトの著作権は向山空間(向山信孝)に帰属しています。



このペーパークラフトは個人的にお楽しみ頂くことを目的としています。当ペーパークラフト(展開図、説明書、組立完成モデル)の図案、テキスト、画像等の内容を著作者に許可無く商用または営利目的で転載、使用、複製、頒布、改変、販売、展示することを固く禁じます。また、いかなる媒体においても著作者の許可の無い引用を厳禁いたします。

SNS等でご自身の製作されたペーパークラフトの完成写真や経過報告、作り方の解説等の掲載は問題ありませんが不特定多数への本ペーパークラフトを営利目的に利用する行為、掲載はご遠慮頂きますようお願い申し上げます。

1 始める前に

■用意する道具・材料

- ものさし
- ハサミ
- カッターナイフ
- カッターマット (A4サイズ以上)
- スタイラスペン (折目をつけるためのもの)
- 鉛筆
- ピンセット
- 速乾木工用ボンド (接着剤)
- 筆 (接着剤用)
- 拭き取り布 (筆に付いた余分な接着剤を拭き取るもの)
- 指先をきれいにしておしぼり
- アクリル板&おもし (水平に圧着させるため)
- アルミ棒 (紙に丸みをつけるためのもの)
- 容器 (パーツを一時保管するためのもの)
- メモブロック (接着剤を筆につけるためのパレットになるもの)

※ 向山空間のペーパークラフト製作にかかせない主要な道具を「べばくら製作セット」として販売中!! (詳細は向山空間facebookをご覧ください。)

■ご注意

※カッターナイフなど刃物の取扱いには十分にご注意ください。また刃物を使用する場合には、厚紙などを下敷としてお使いください。

※接着剤等を使用する際は、室内の換気を十分におこなってください。

2 作り方

- このペーパークラフトは、右図の工作方法の説明をよく読んで、それぞれのパーツの組立てに必要な工作方法に従って組み立ててください。
- 外線はカッターナイフやハサミで丁寧に切り取ります。

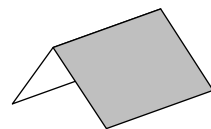
ワンポイント・アドバイス

- カッターナイフで丁寧に切り取ってください。
- 山折り線は、線に沿ってスタイラスペンなどで軽くなぞり、折りやすくしてください。極端に強くなぞると、紙に裂目ができてしまうので注意してください。
- 接着剤をつけすぎると、紙にしわができるので注意してください。
- 作り始める前に用紙の余白部分等で、接着剤の適量をお試しください。接着剤には乳白色の木工用ボンド (速乾) をおすすめします。

工作方法の表記

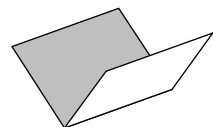
————— (実線)

この部分は **山折り** にしてください。



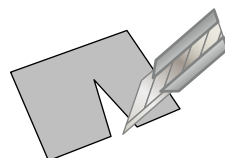
----- (破線)

この部分は **谷折り** にしてください。

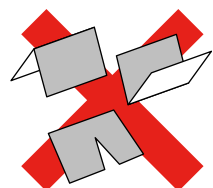


----- (一点鎖線)

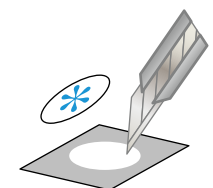
このマークがついている部品には **切込み** を入れてください。



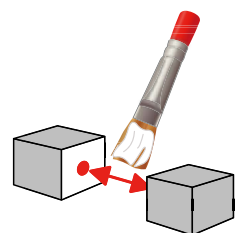
このマークがついている部品には **折曲げ及び切込み** を入れないでください。



このマークがある部分は **切り抜いて** ください。



このマークがある部分は **他のパーツとの接着面** になります。



※ 工作方法の詳細はMUKOUYAMA KU-KANのホームページ「TECHNIC」に記載がありますので是非ご覧ください。

3 組立て

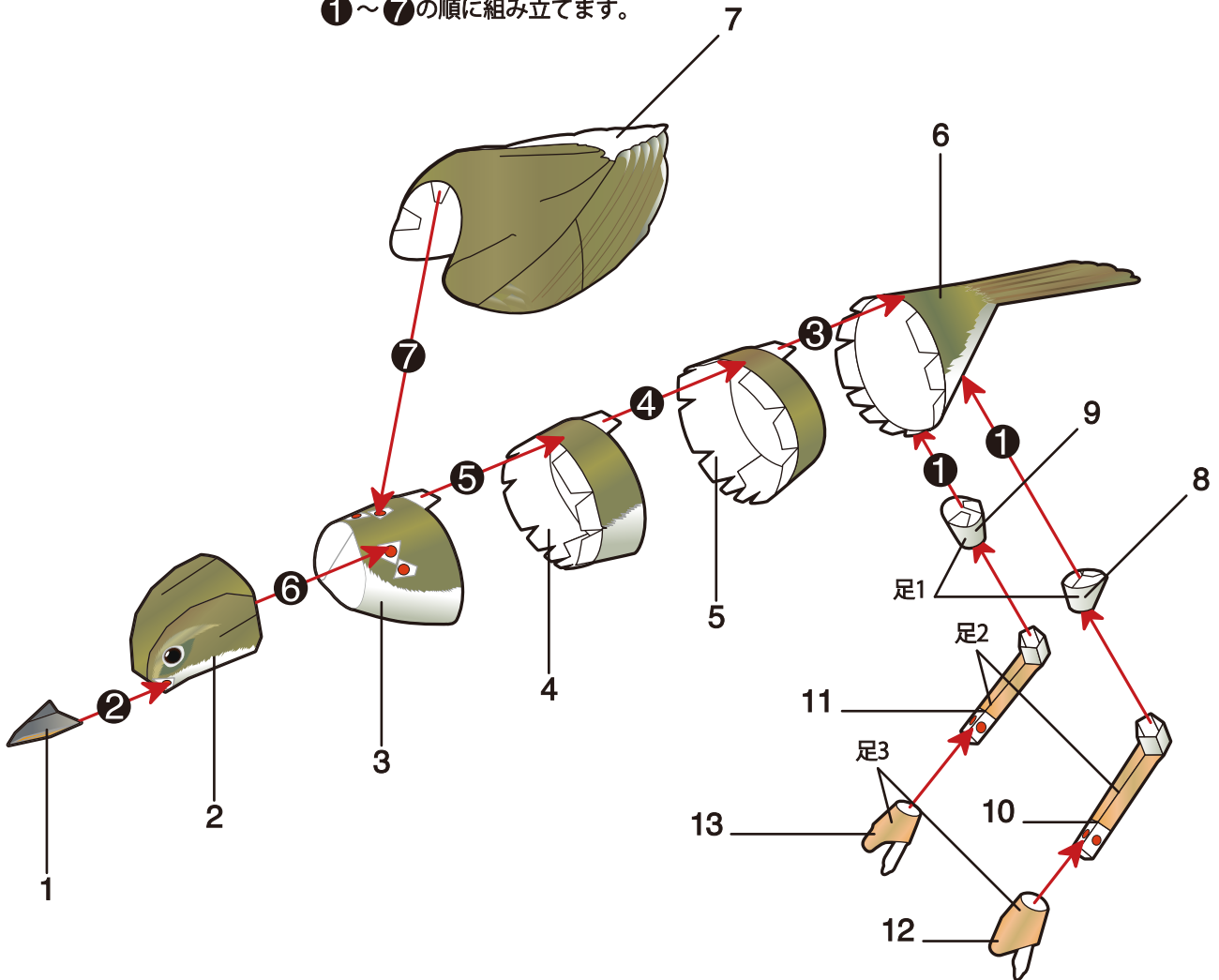
工作方法の表記に従って組み立てた各パーツを
図と写真を参考に接着してください。

組立て時の注意表記

---> 折る・丸める → 接着する

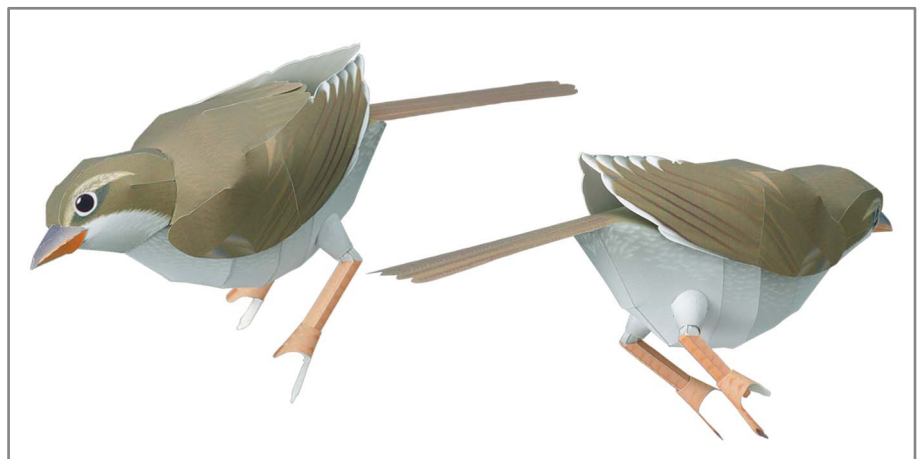
梅とウグイスの組立

1.ウグイスの組立て 工作方法の表記に従って各箇所を組み立ててください。
※各部の接着面はパーツに記載されている●マークに従ってください。
①～⑦の順に組み立てます。



※この段階で足2を足1、足3に接着しないでください。

参考写真



3 組立て

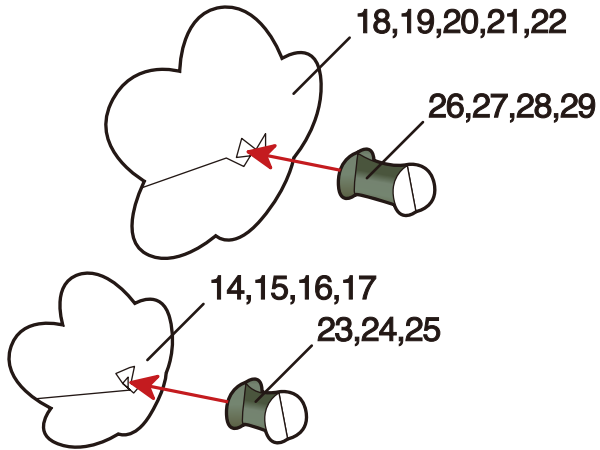
工作方法の表記に従って組み立てた各パーツを
図と写真を参考に接着してください。

組立て時の注意表記

---> 折る・丸める → 接着する

梅とウグイスの組立

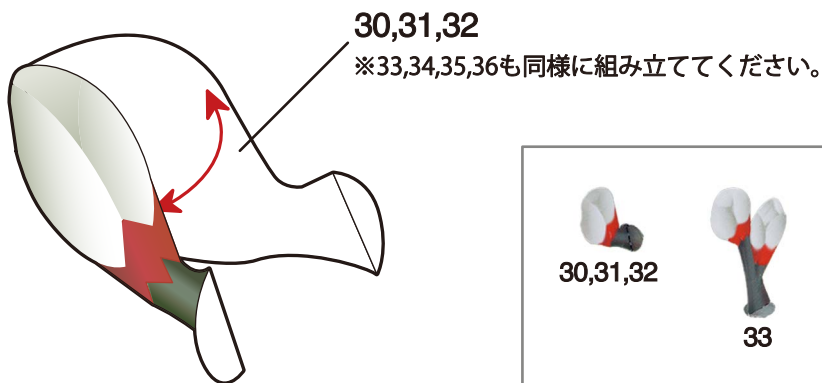
2.花の組立て 工作方法の表記に従って各箇所を組み立ててください。
※各部の接着面はパーツに記載されている●マークに従ってください。



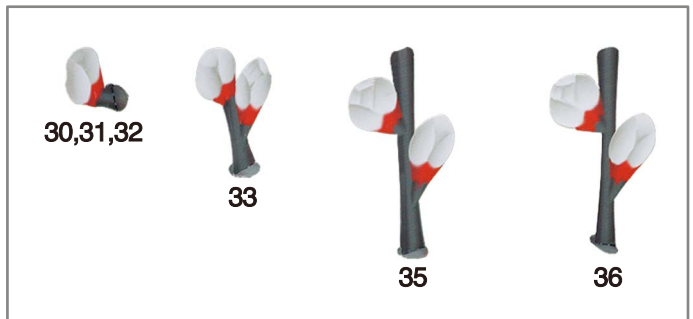
参考写真



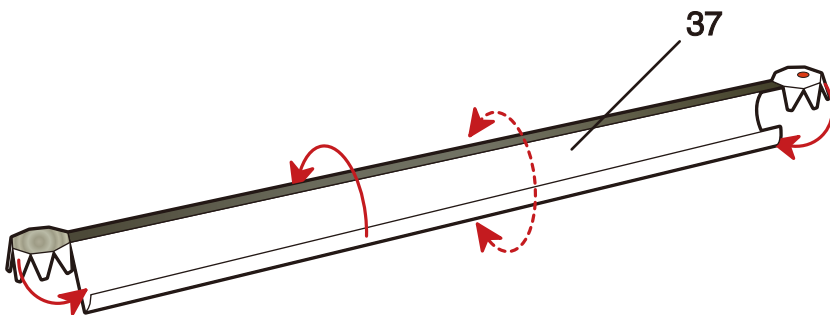
3.ツボミの組立て



参考写真



4.枝1の組立て



参考写真



3 組立て

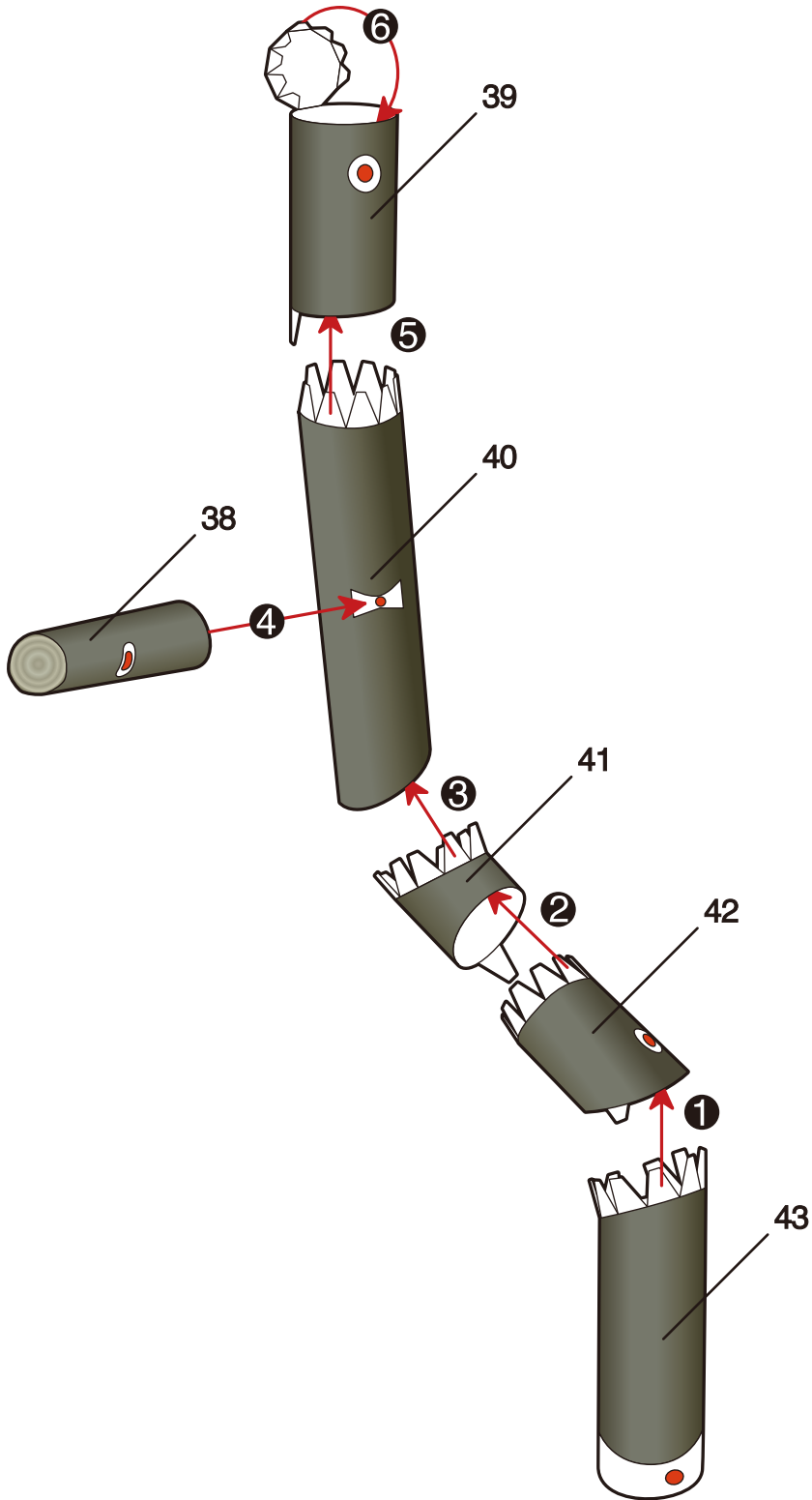
工作方法の表記に従って組み立てた各パーツを
図と写真を参考に接着してください。

組立て時の注意表記

---> 折る・丸める → 接着する

梅とウグイスの組立

5.枝2の組立て 工作方法の表記に従って各箇所を組み立ててください。
※各部の接着面はパーツに記載されている ● マークに従ってください。
①～⑥の順に組み立てます。



参考写真



3 組立て

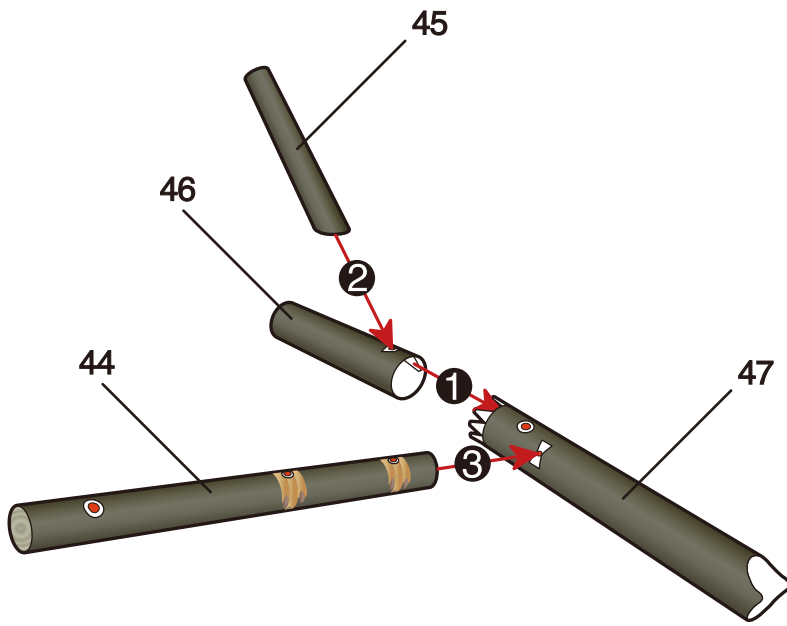
工作方法の表記に従って組み立てた各パーツを
図と写真を参考に接着してください。

組立て時の注意表記

---> 折る・丸める → 接着する

梅とウグイスの組立

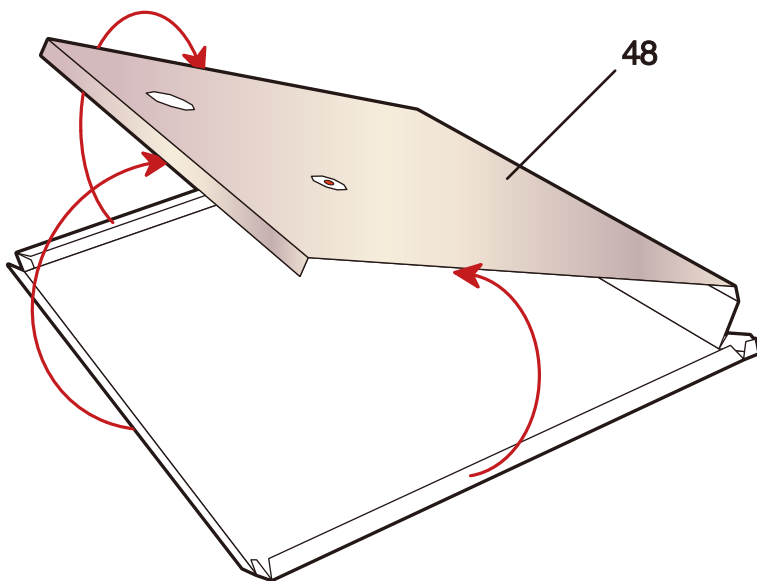
6.枝3の組立て 工作方法の表記に従って各箇所を組み立ててください。
※各部の接着面はパーツに記載されている ●マークに従ってください。
①～③の順に組み立てます。



参考写真



7.台座の組立て



参考写真



4 完成

これまで組み上げてきた各部分を順に組立てます。
写真を参考に接着してください。

組立て時の注意表記

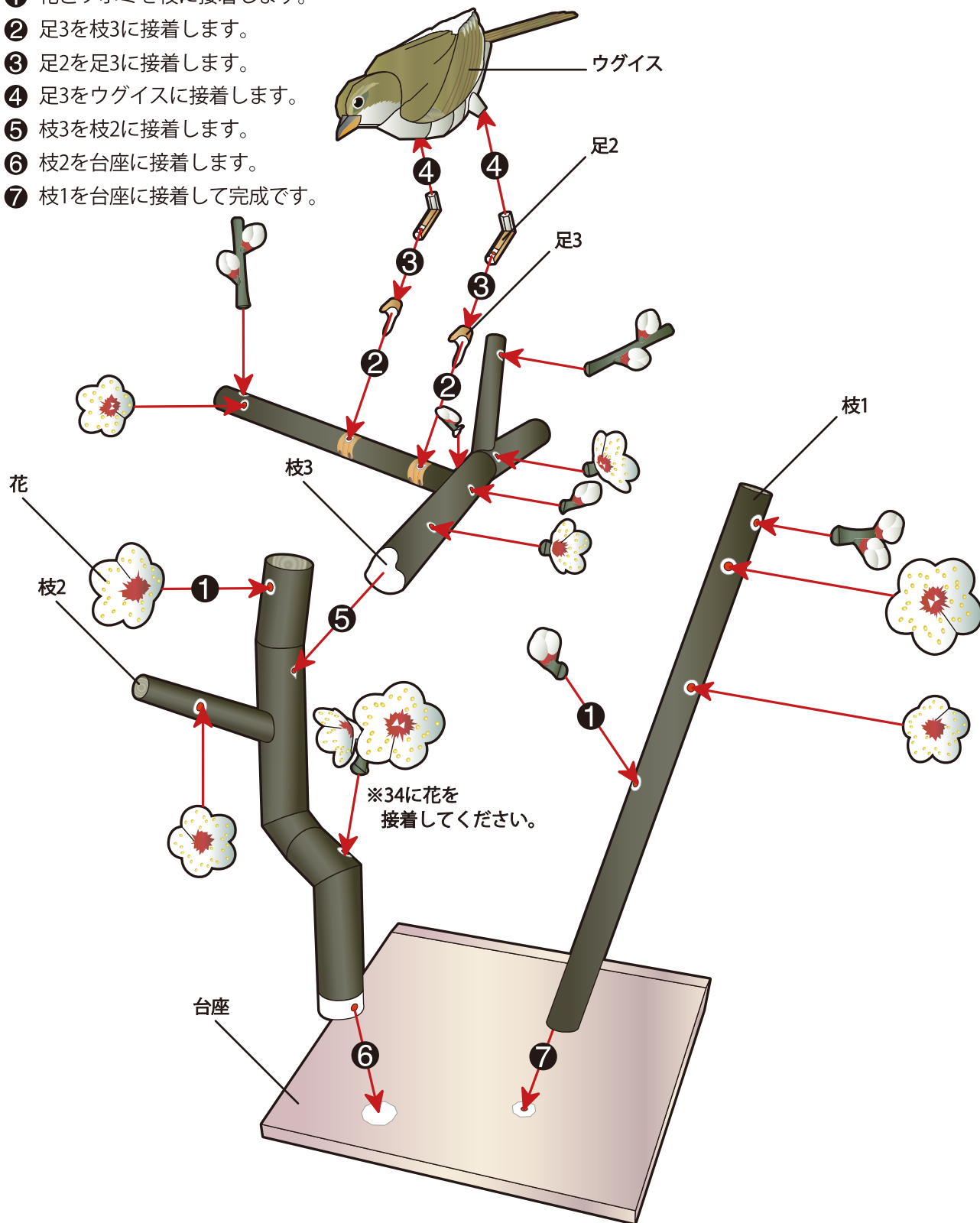
---> 折る・丸める → 接着する

梅とウグイスの組立

8.完成 ①～⑦の順に組み立てます。 ※各部の接着面はパーツに記載されている ●マークに従ってください。

組立て手順

- ① 花とツボミを枝に接着します。
- ② 足3を枝3に接着します。
- ③ 足2を足3に接着します。
- ④ 足3をウグイスに接着します。
- ⑤ 枝3を枝2に接着します。
- ⑥ 枝2を台座に接着します。
- ⑦ 枝1を台座に接着して完成です。



5 完成写真

完成写真です。組立ての参考にしてください。

