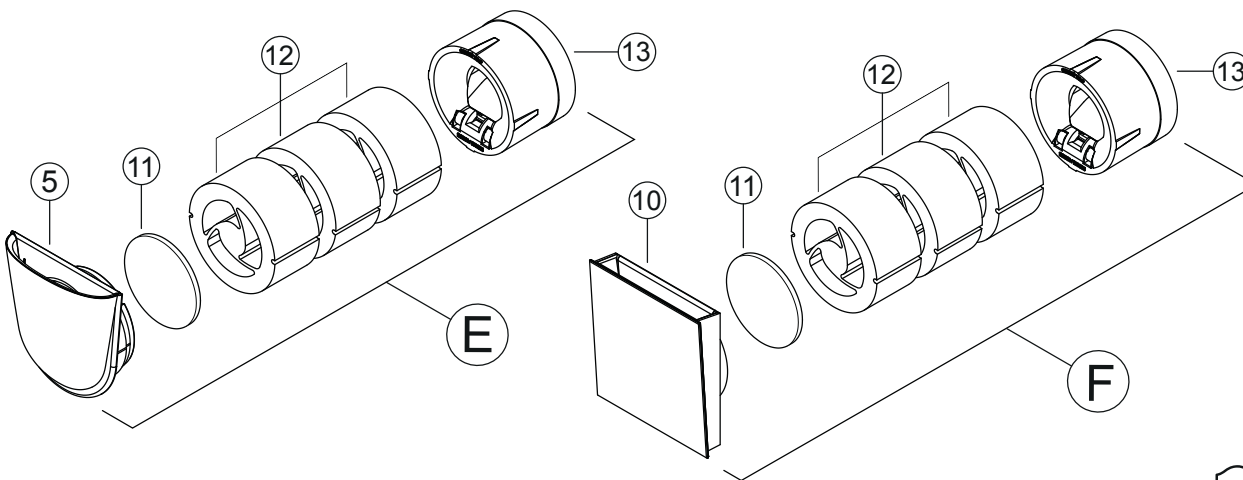
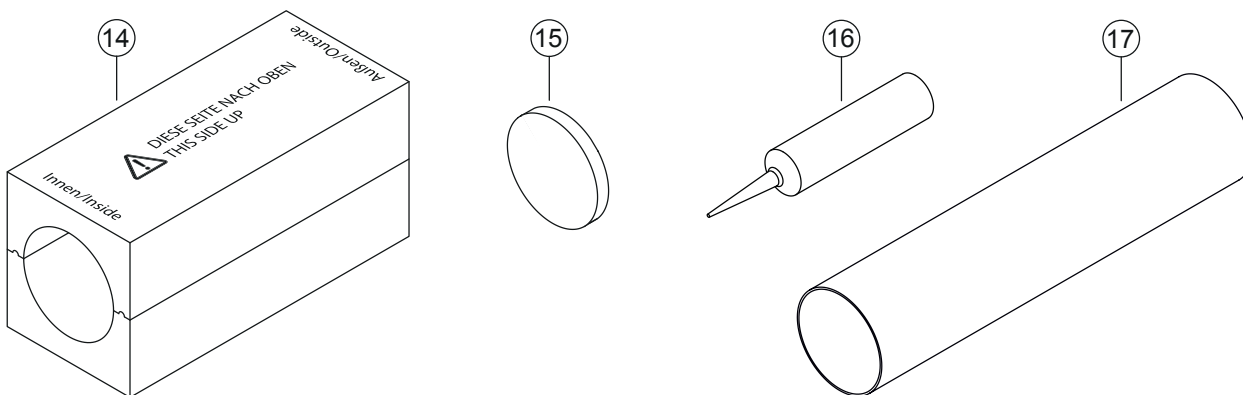
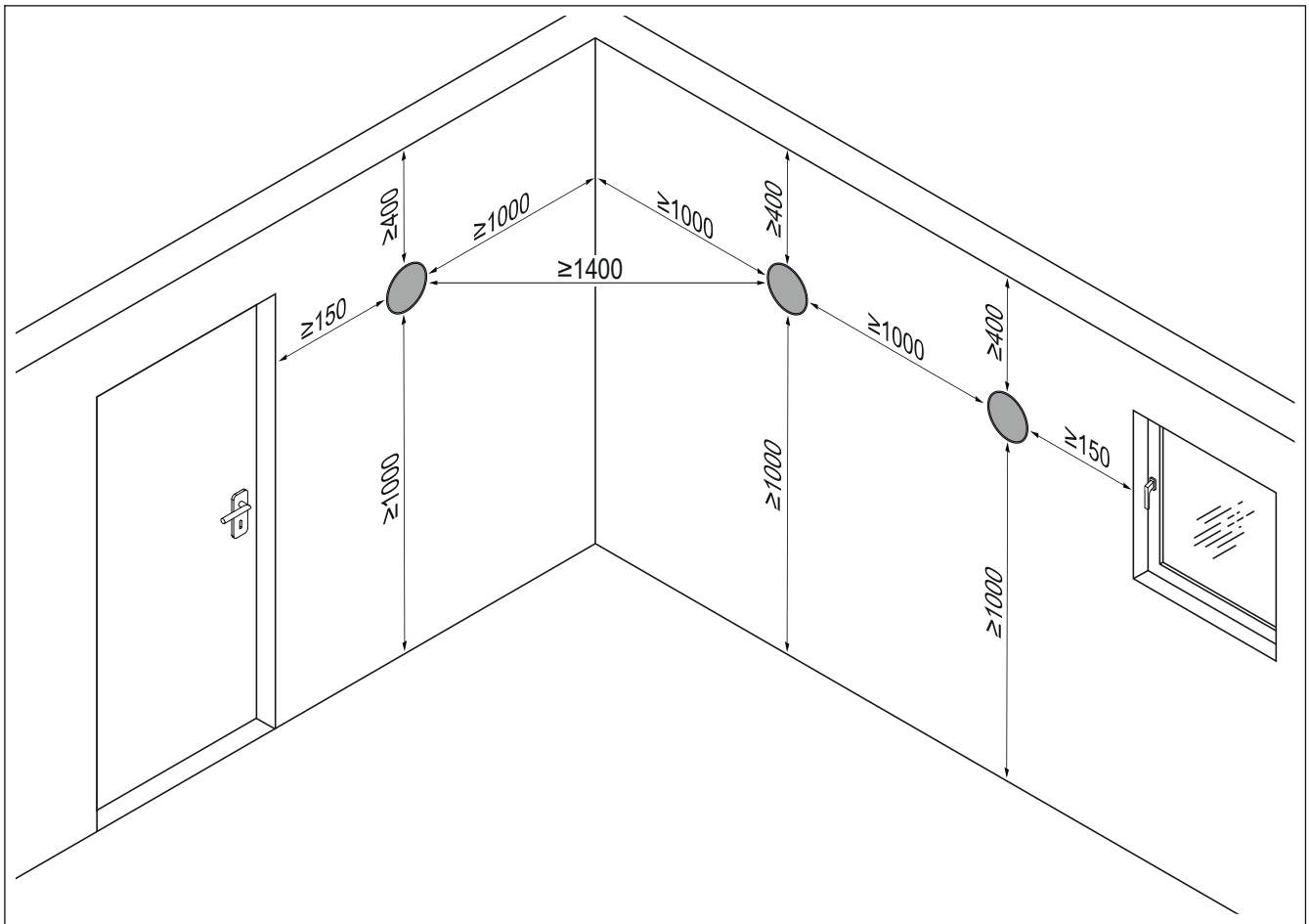
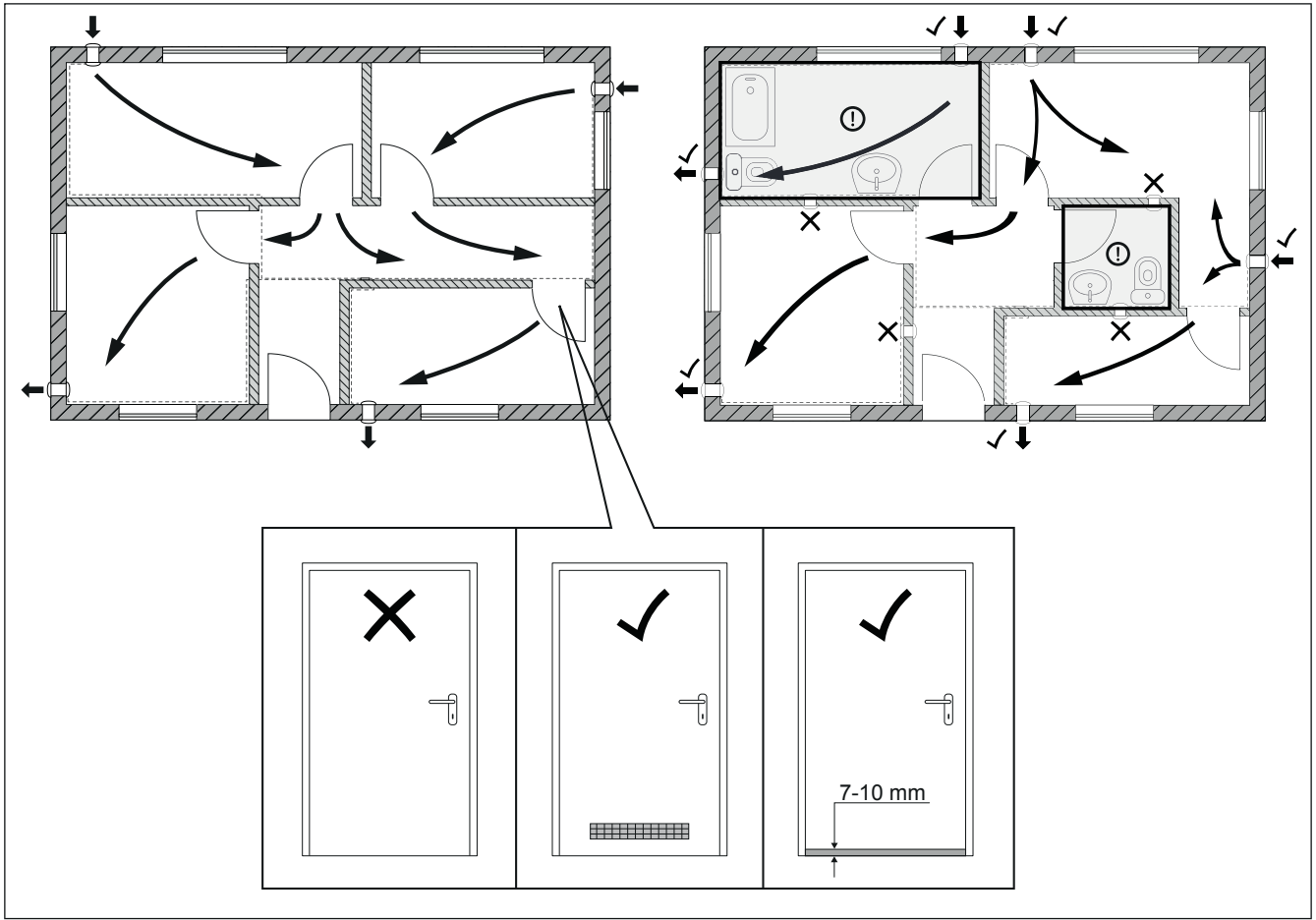


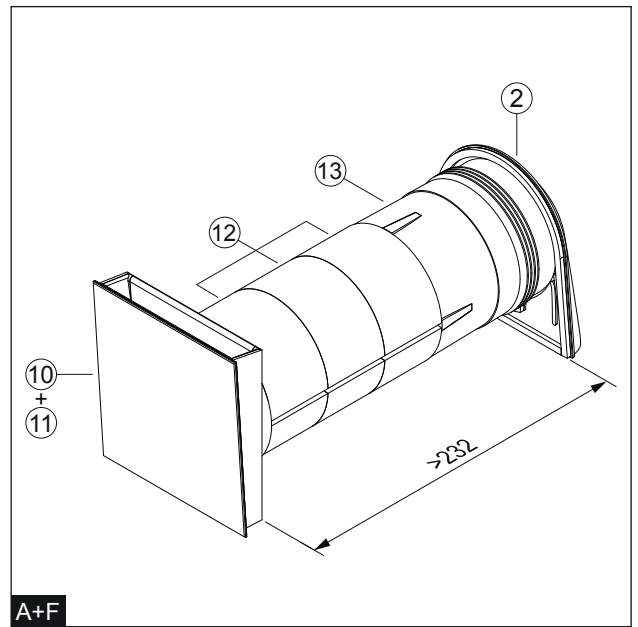
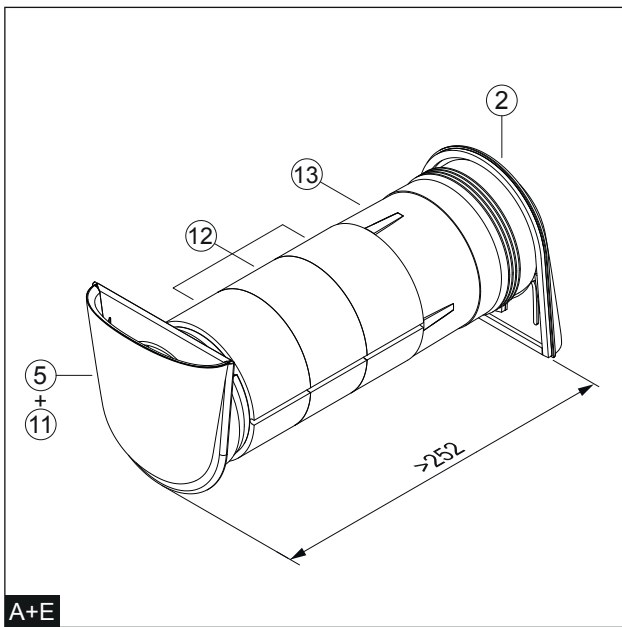
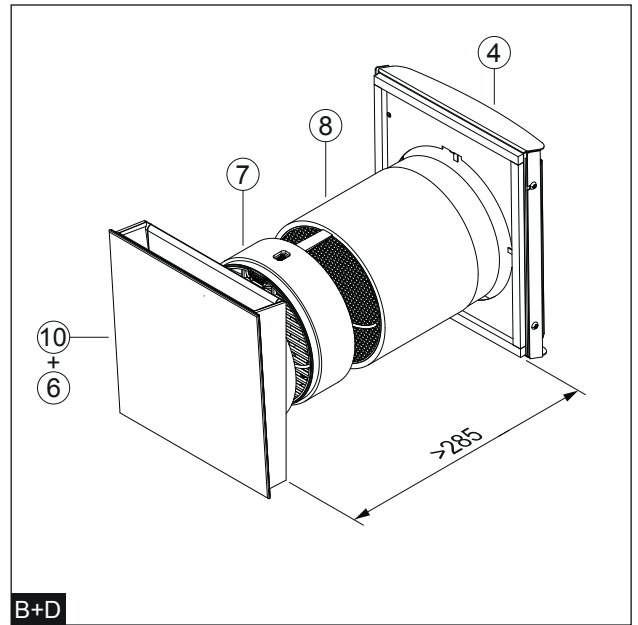
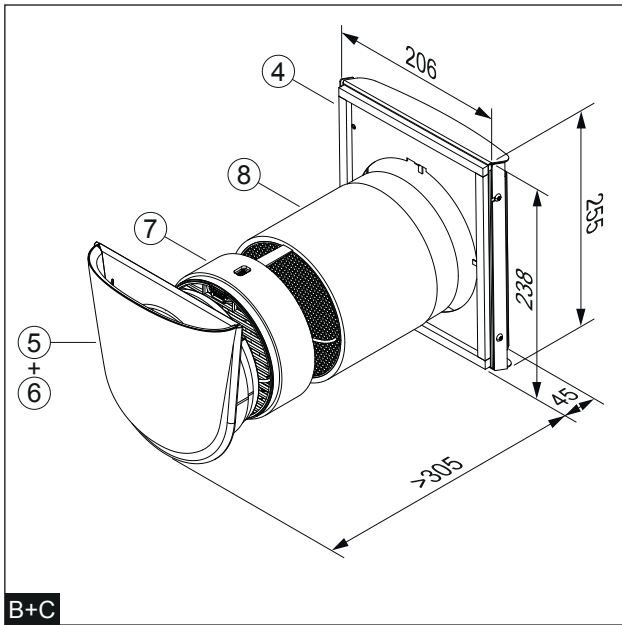
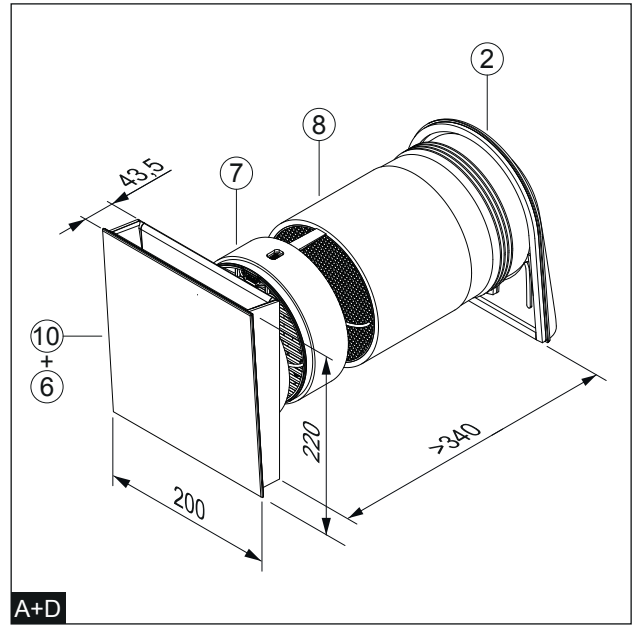
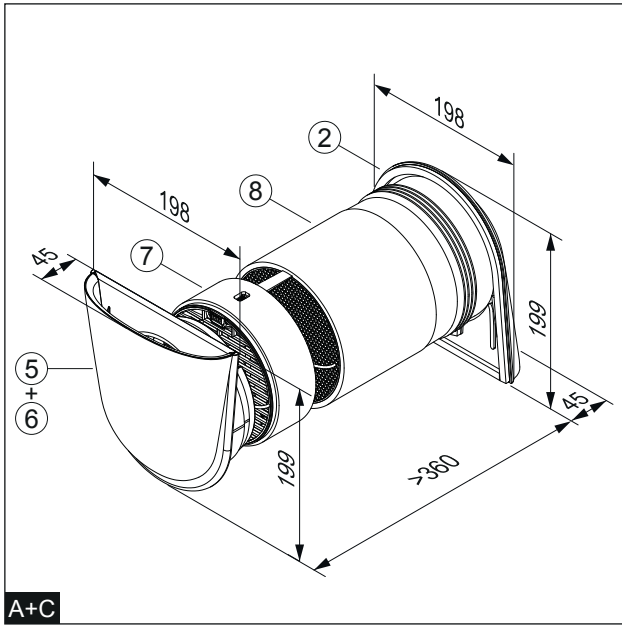
5

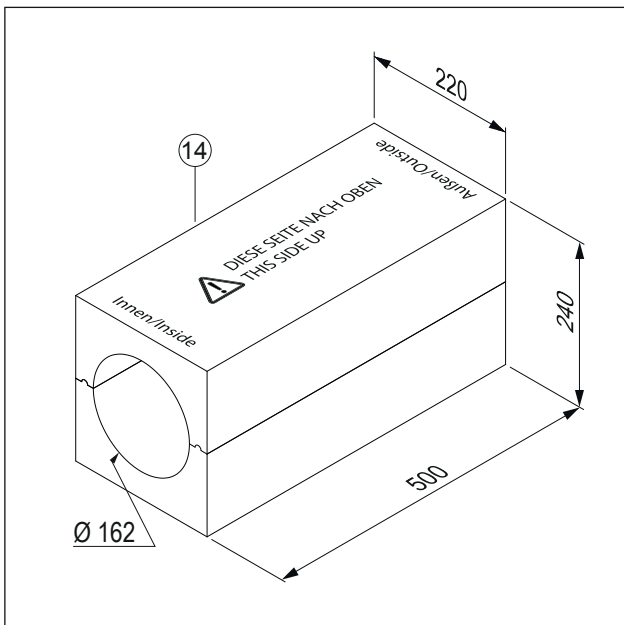
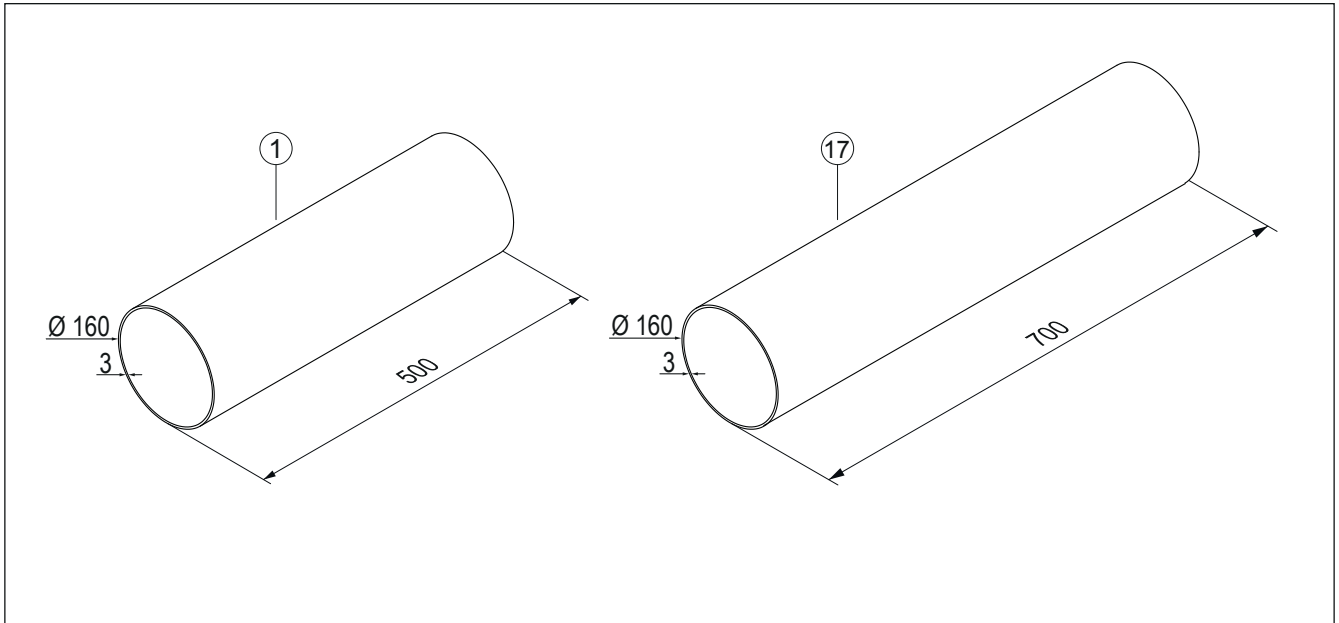
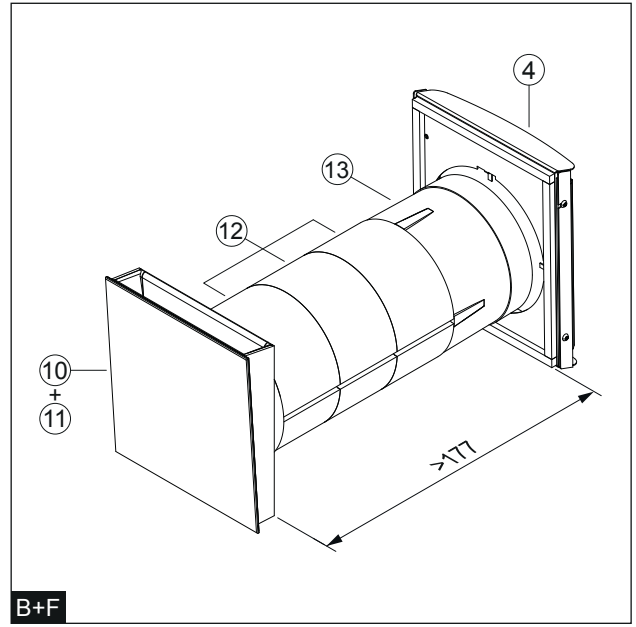
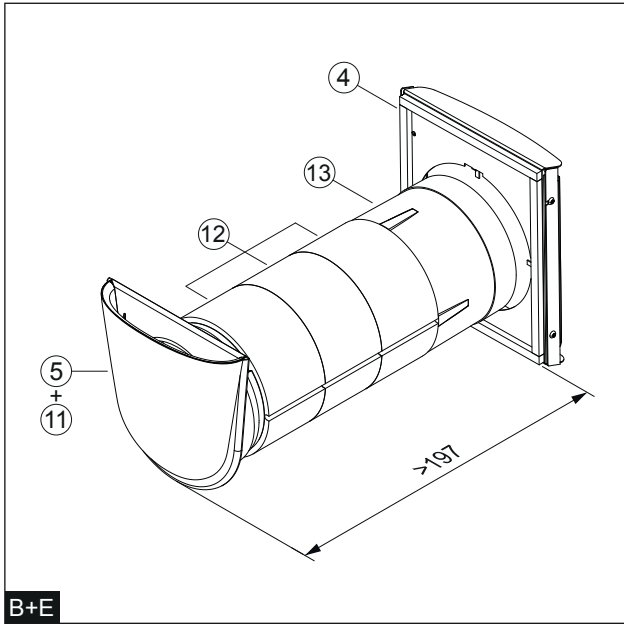


9



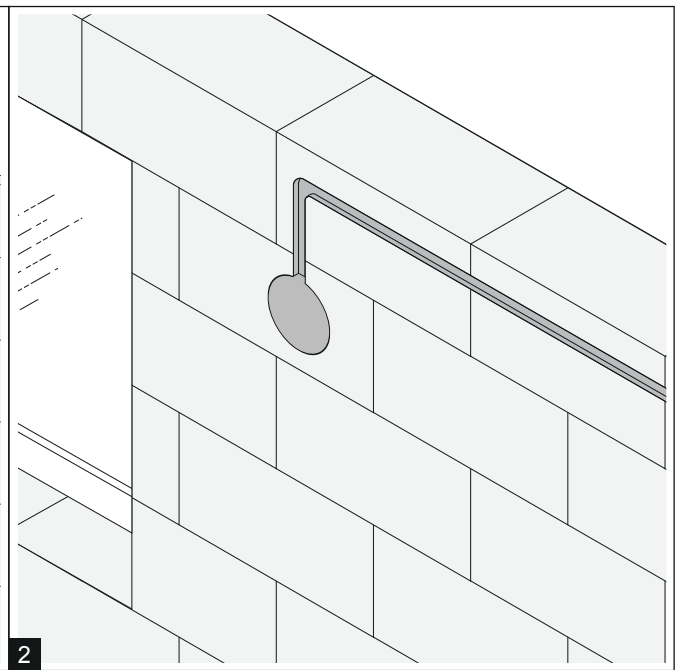
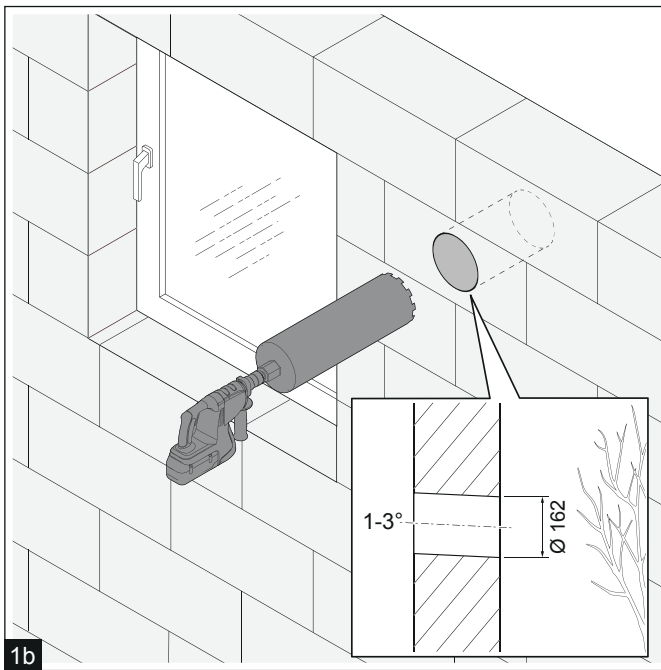
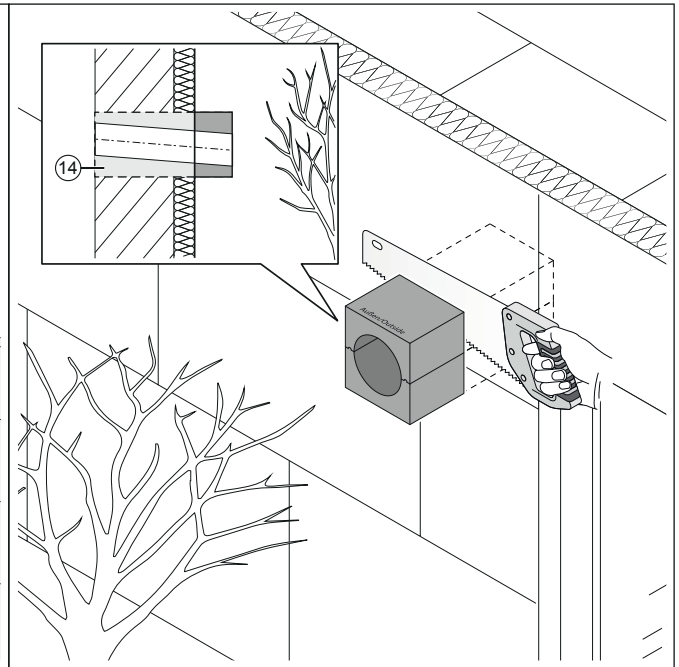
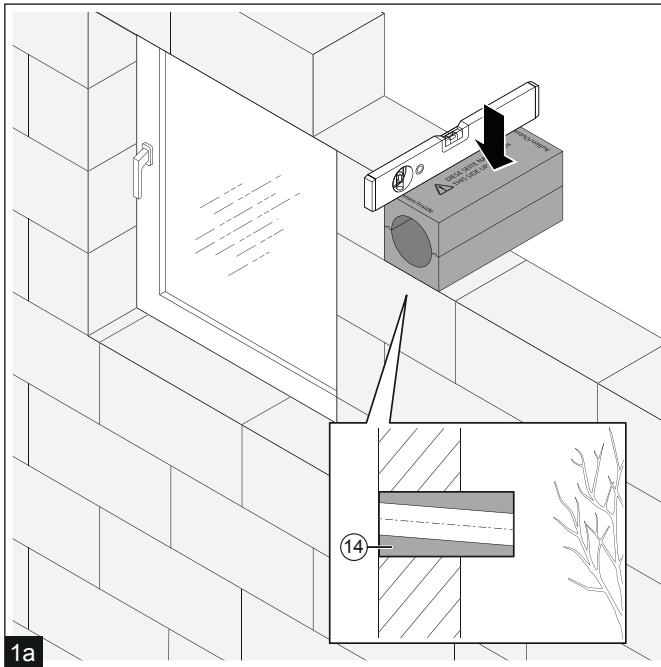


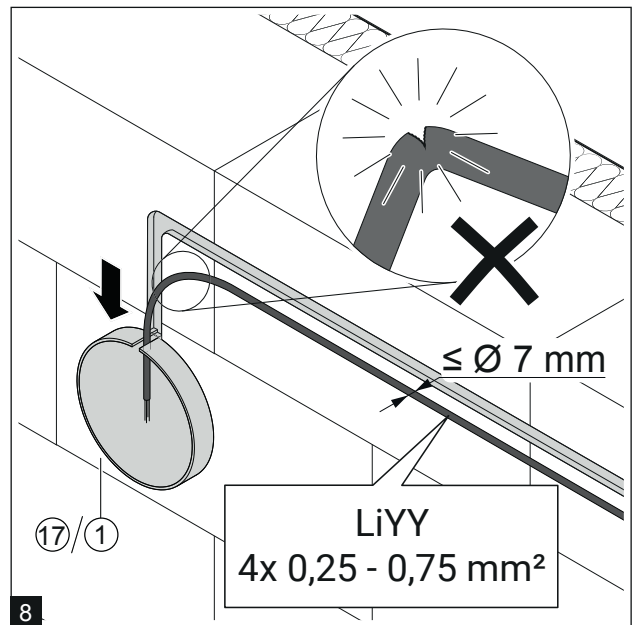
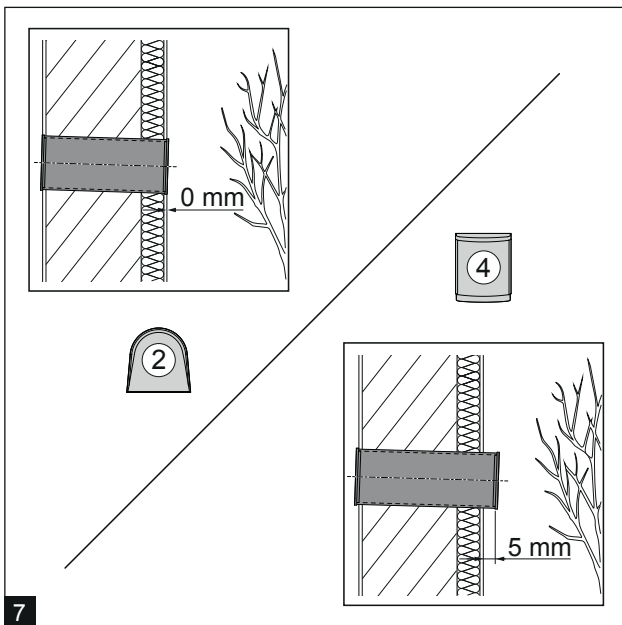
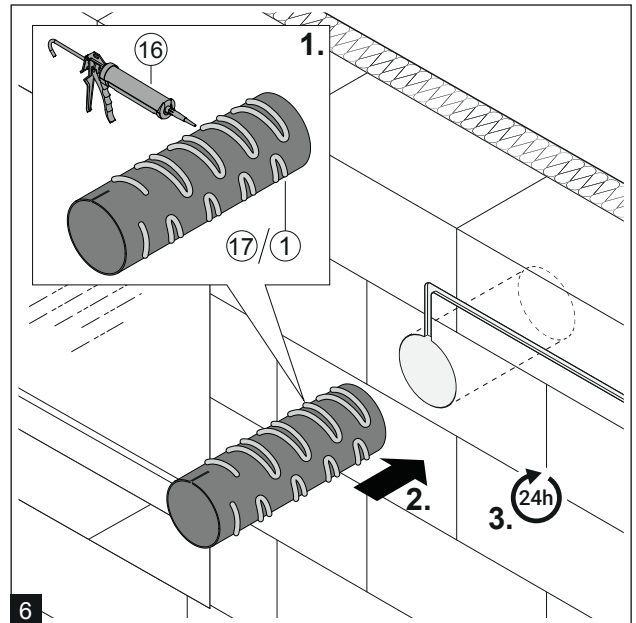
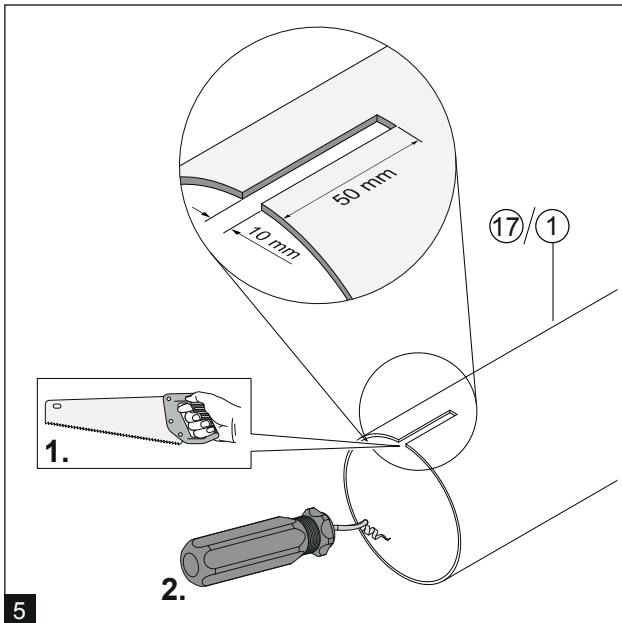
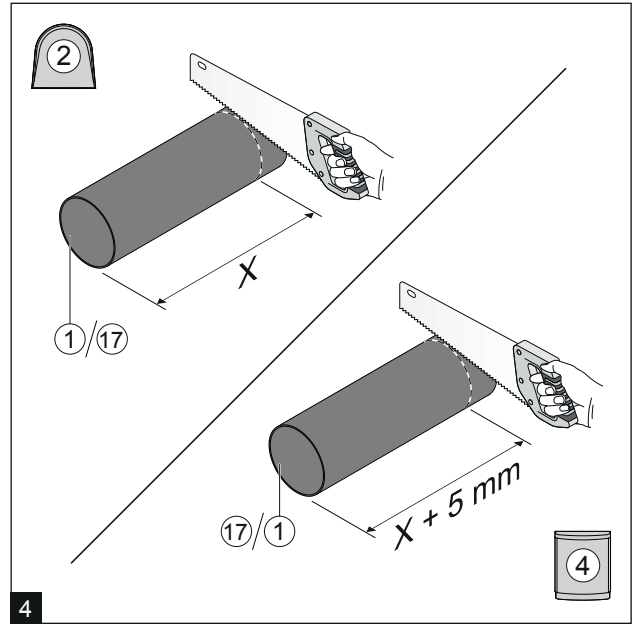
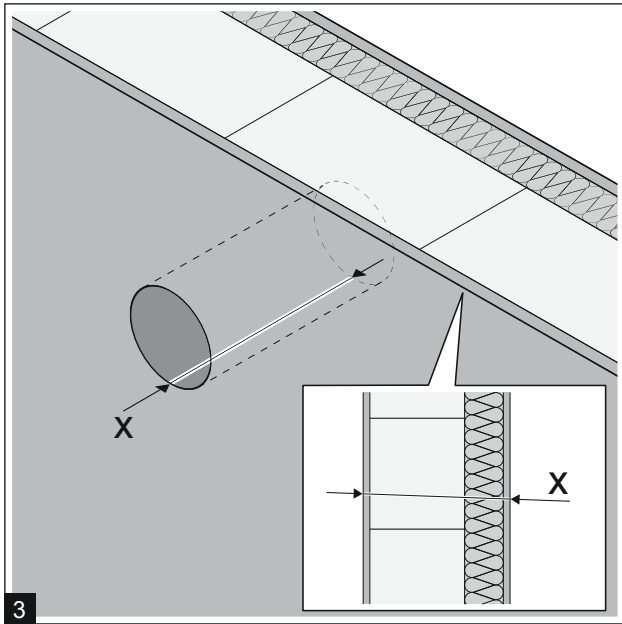


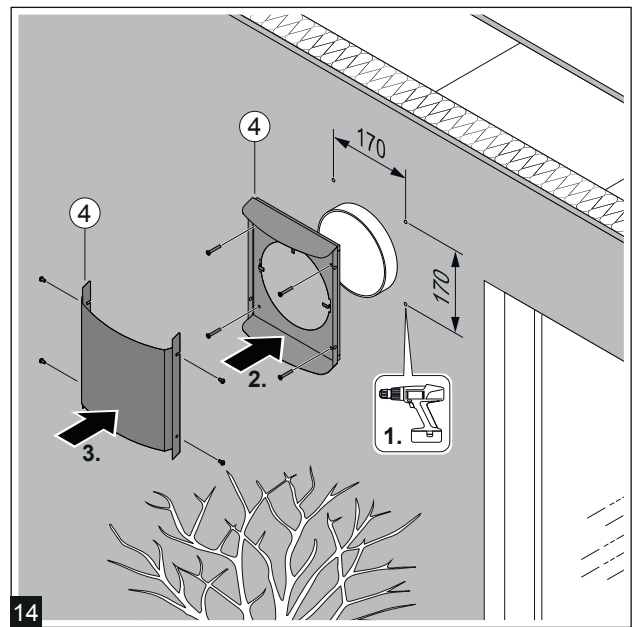
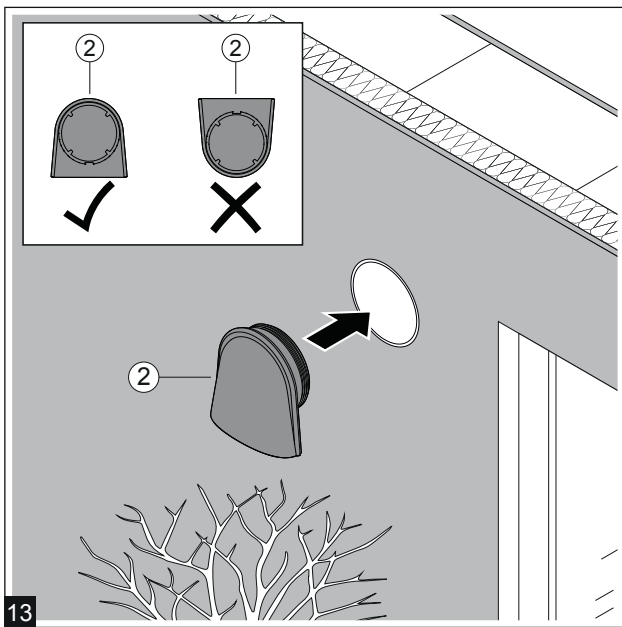
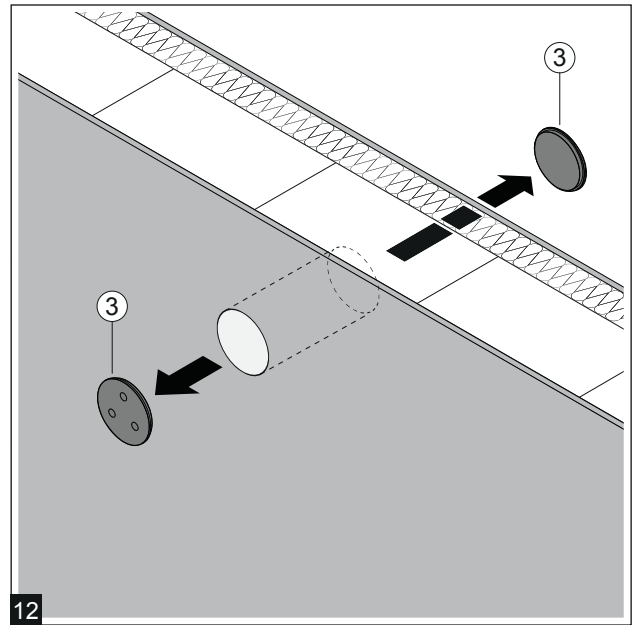
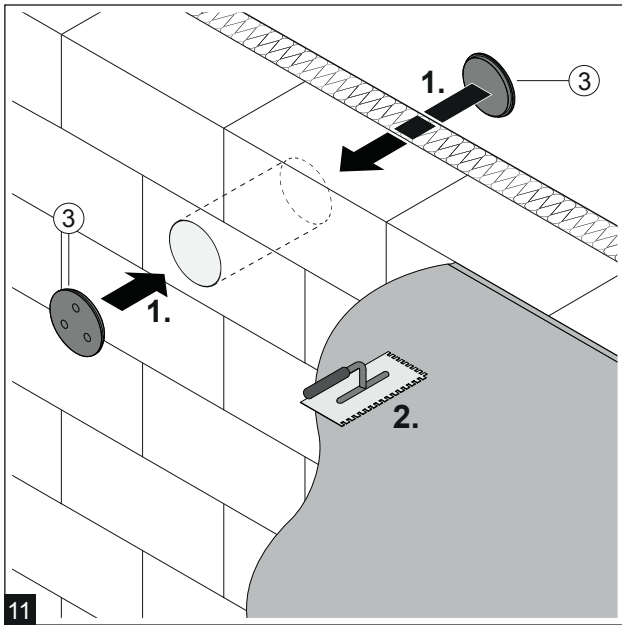
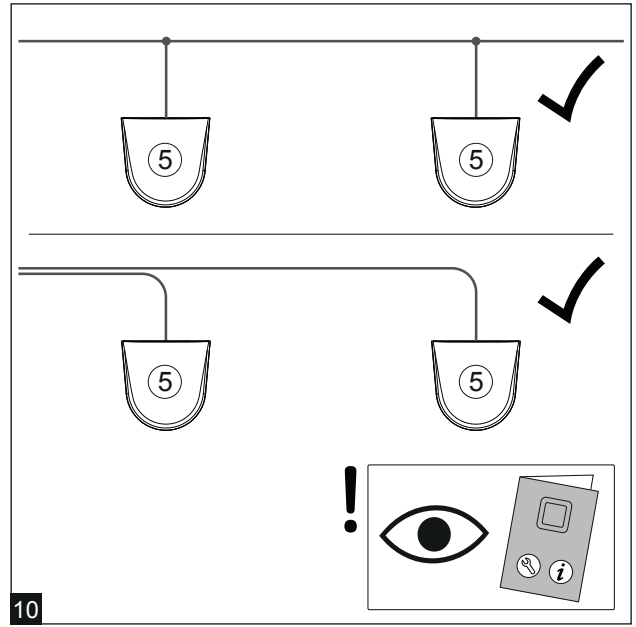
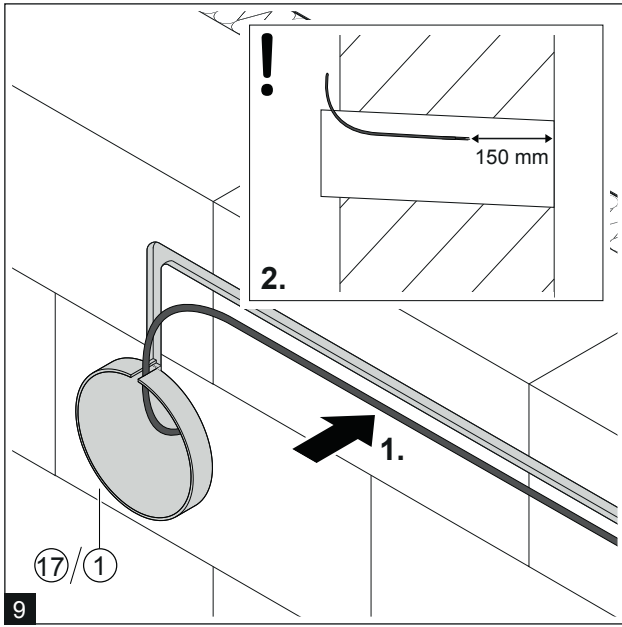


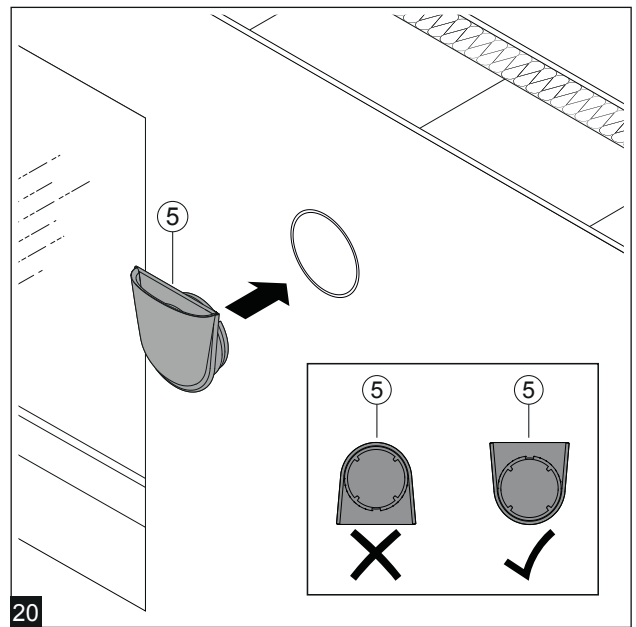
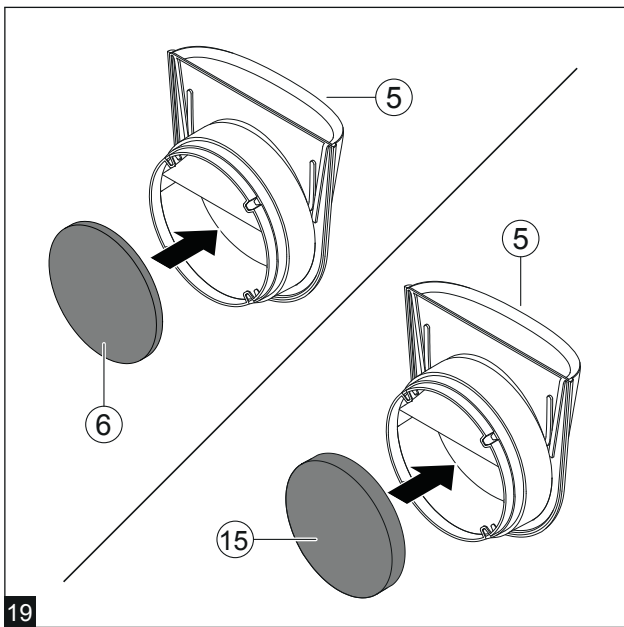
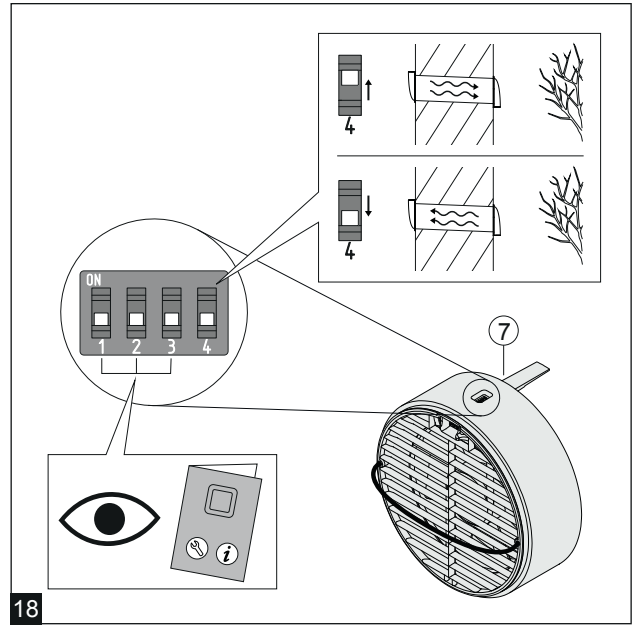
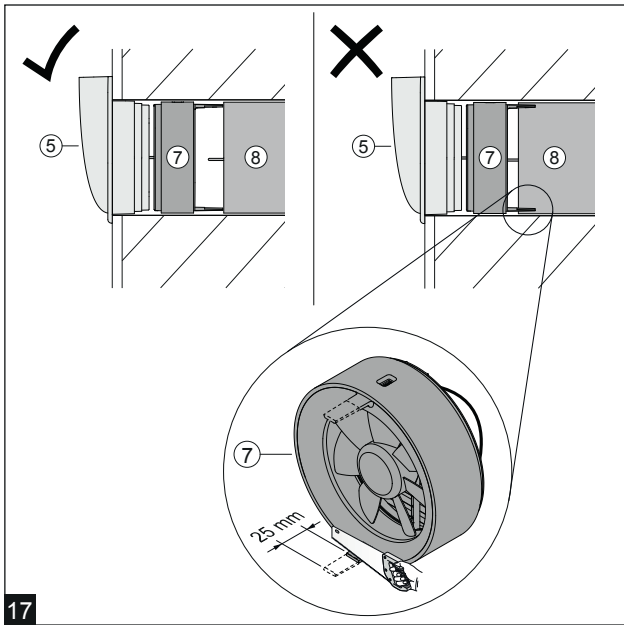
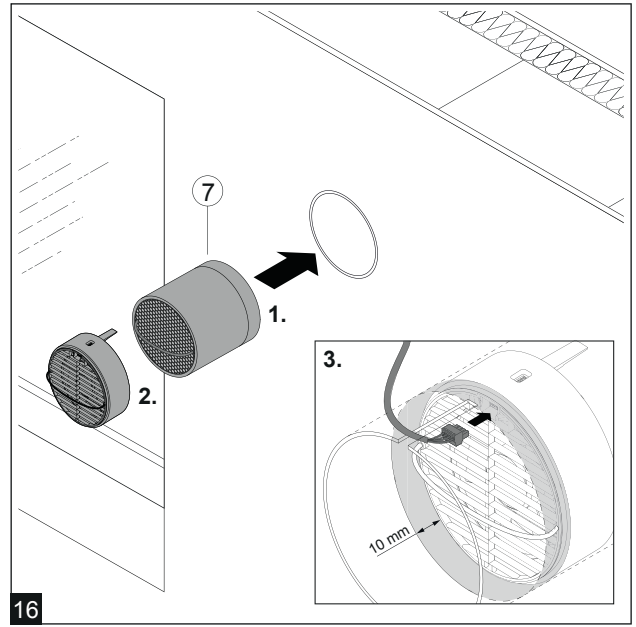
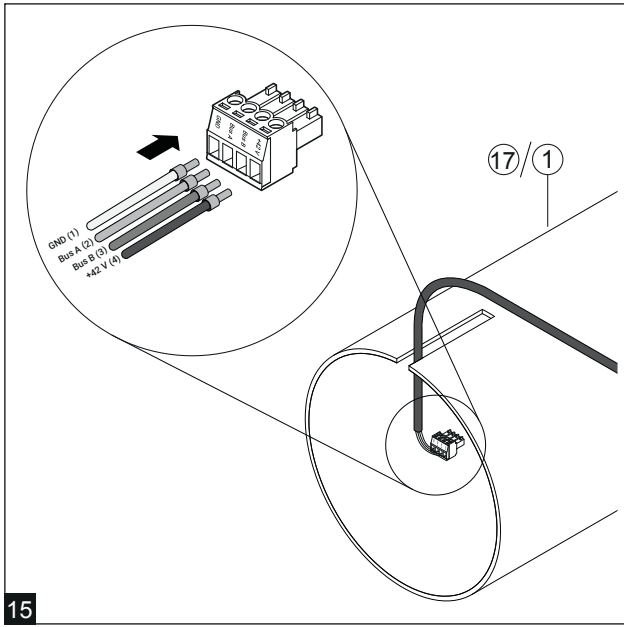


A/B + C/D











A/B + E/F

