

Regelbox RTL-A STANDARD / EXCLUSIV



Abb.1: Ausführung *STANDARD*

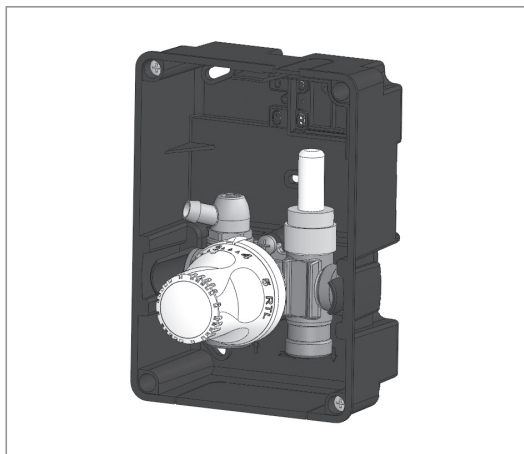


Abb.2: Ausführung *EXCLUSIV*

AUSSTATTUNG

Ausstattung	Regelbox RTL-A <i>STANDARD</i>	Regelbox RTL-A <i>EXCLUSIV</i>
Rücklauftemperatur-Begrenzung	✓	✓
Entlüftung	✓	✓
Füll- und Entleerventil	✓	✓
Sicherheitstemperaturventil	-	✓
Topmeter	-	✓

EINSATZBEREICH

Warmwasser-Heizungsanlagen

Bei kombinierter Radiator-Flächenheizung wird die Regelbox RTL-A zur **rücklauftemperaturabhängigen Regelung** der Flächenheizung eingesetzt.

TECHNISCHE BESCHREIBUNG

Die Regelbox besteht aus Wandeinbaukasten mit vormontiertem RTL-Ventilblock und außenliegendem RTL-Kopf, Bauschutzabdeckung, Entlüftungsventil und Wandabdeckung.

Der Ventilblock hat 3/4" AG (Eurokonus) für rohreseitigen Anschluss mittels Klemmverschraubung.

Die im Rücklauf des Heizungssystems (Fußbodentemperierung, Wandheizung etc.) angeordnete RTL-Box regelt mittels integriertem RTL-Thermostatventil die maximal zulässige Rücklauftemperatur im System.

Achtung: Durch die rücklaufseitige Anordnung des Ventils können bei zu hoher Vorlauf-Systemtemperatur (>70°C) Teile des vorgeschalteten Flächenheizungssystems (Rohrleitungen) oder des Baukörpers beschädigt werden.

MONTAGE

Die Installationsbox zur Montage vorbereiten indem die Befestigungslaschen von hinten in die an den Eckpunkten der Box angebrachten Bohrungen eingeführt und von vorne durch die beiliegenden Schrauben gegen herausfallen gesichert werden (siehe Abb. 3).

Die Befestigungslaschen werden zweckmäßig über Kreuz angeordnet. Die Laschen können aber auch je nach Baustellensituation beliebig vertauscht werden. Zur Herstellung eines Tiefenausgleichs lassen sich die Laschen horizontal verschieben, solange die Schrauben noch nicht vollständig eingeschraubt sind. Die Box wird in einer ausreichend großen Wandaussparung (ca. 180 x 230 mm) an den Befestigungslaschen auf der Rohwand befestigt und mit etwa 1,5 cm Putzüberstand gegenüber der Rohwand durch die Stellschrauben fixiert.

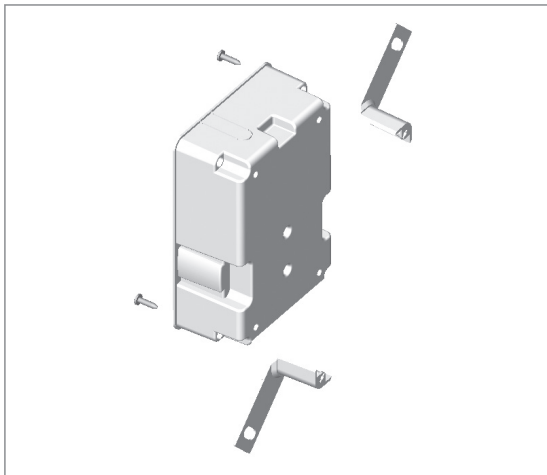


Abb.3

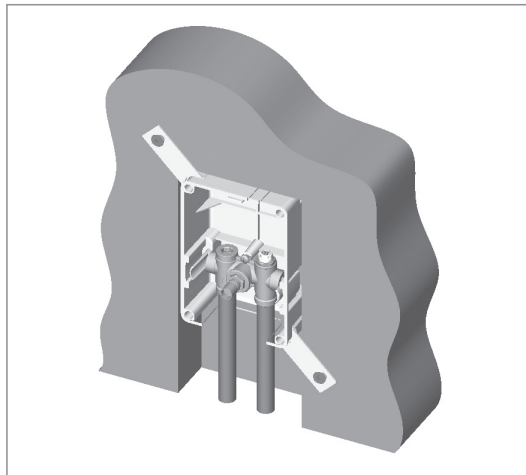


Abb.4

Vor dem Anschluss der Rohrleitungen sind die Aussparungen an der Box durch Ausbrechen der Wandungen an den entsprechenden Stellen herzustellen.

Beim Anschluss an das Rohrleitungsnetz ist auf spannungsfreien Anschluss und auf die korrekte Fließrichtung (Vorlauf links - siehe Pfeilmarkierung!) zu achten. Vertauschte Anschlüsse führen zu Ventilgeräuschen und schlechtem Regelverhalten. Spannungsfreiheit am Klemmanschluss muss auch beim Betrieb der Anlage gewährleistet sein, d.h. Dehnungsschleifen oder entsprechende Befestigung der Rohrleitung muss vorgesehen werden.

Vor Beginn der Putz- bzw. Wandbelagsarbeiten die Box mit der Bauschutzkappe abdecken. Der Restspalt zwischen Box und Wandaussparung kann mit Ortschaum verfüllt werden (siehe Abb. 4). Nach Beendigung der Wandbelagsarbeiten erfolgt die Fertigmontage durch Entfernen der Bauschutzkappe und Anbringen von RTL-Thermostatkopf und Wandabdeckung mit Rosette.

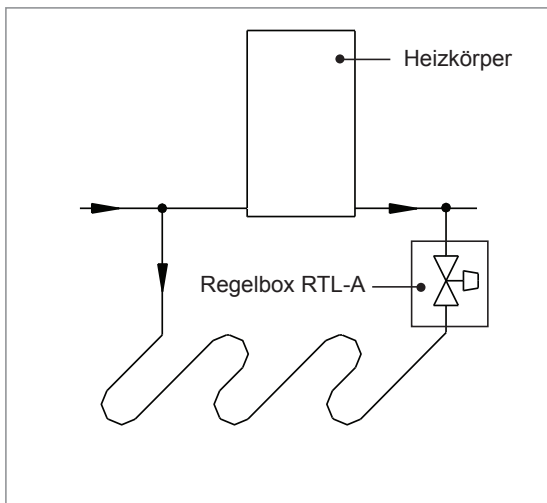


Abb.5: Funktionsskizze

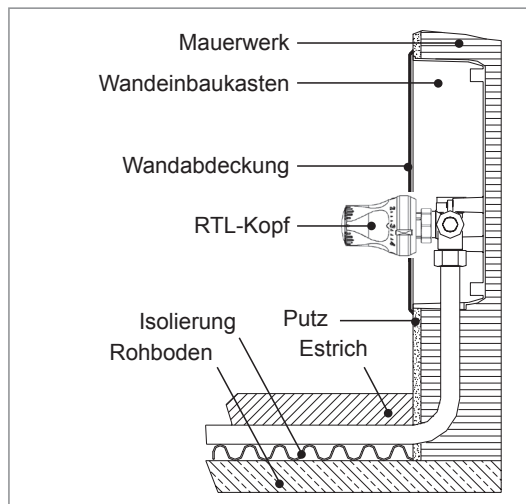


Abb.6: Einbauskizze

TECHNISCHE DATEN

ABMESSUNGEN

Breite	156 mm
Höhe	211 mm
Tiefe	64 mm
Tiefe Box mit Kopf	137 mm
Winkelausgleich Box	6°
Winkelausgleich Abdeckung	6°
Tiefenausgleich	23 mm
Achsabstand Armatur	50 mm
Anschlussdimension Rohrleitung	3/4" AG, Eurokonus DIN V 3838
Anschlussgewinde Thermostatkopf	M30 x 1,5

THERMOSTATKOPF

Der Einstellbereich des installierten RTL-Thermostatkopfes beträgt 1-5 gem. nachstehender Temperaturtabelle. Regelboxen der Serie EXCLUSIV dürfen nur im Einstellbereich 1-4 (Rücklauftemperatur max. 40°C) betrieben werden, um unbeabsichtigtes Auslösen des Sicherheitstemperaturventils durch kurzzeitige Temperaturspitzen im Warmwasserkreis zu vermeiden.

Einstellmarkierung	1	2	3	4	5
ca. Rücklauftemp. [°C]	10	20	30	40	50

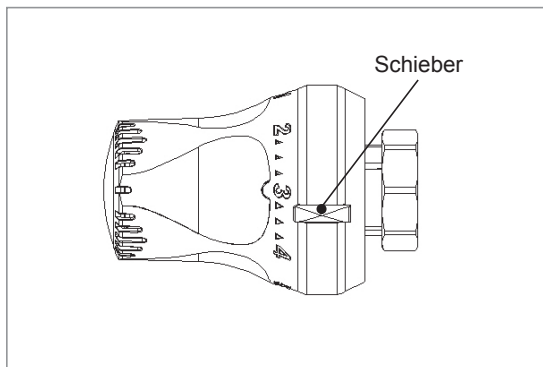


Abb.7: Begrenzung erfolgt mittels Schieber

FÜLL- UND ENTLLEERVENTIL

Über das Füll- und Entleerventil kann das System je nach Bedarf befüllt, entleert oder entlüftet werden.

SICHERHEITSTEMPERATURVENTIL (nur Ausführung EXCLUSIV)

Das RTL-Ventil ist mit einem Sicherheitstemperaturventil ausgerüstet (Abb. 9). Liegt auf Grund eines defekten Thermostatkopfes eine überhöhte Systemtemperatur von mehr als 70°C am Ventil an, schließt die Sicherheitseinrichtung das Ventil dauerhaft um zu verhindern, dass sich die Raumheizfläche unzulässig hoch erwärmt.

Nach Behebung der Störung und Abkühlung des Ventils auf Raumtemperatur muss das Sicherheitstemperaturventil durch Druck mit einem zylindrischen Gegenstand auf den Druckkolben des Ventileinsatzes zurückgesetzt werden. Die Sicherheitseinrichtung rastet dabei hörbar zurück in die Bereitschaftsstellung.

Anmerkung: Bei Thermostkopfstellungen größer Position 4, kann es durch kurze Temperaturspitzen im Wasserkreis vorkommen, dass das Sicherheitsventil auslöst. Die Regelboxen-Serie EXCLUSIV darf nur im Thermostat-Einstellbereich 1-4 betrieben werden.

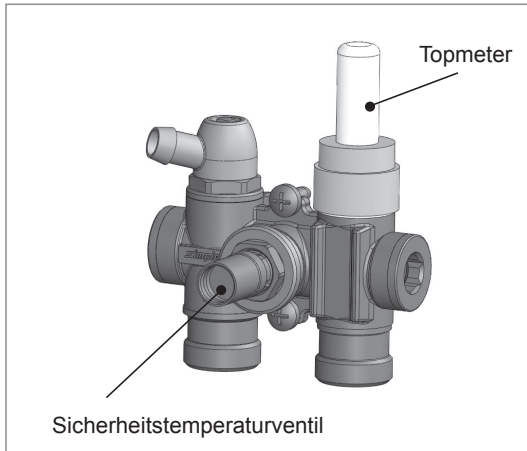


Abb.8

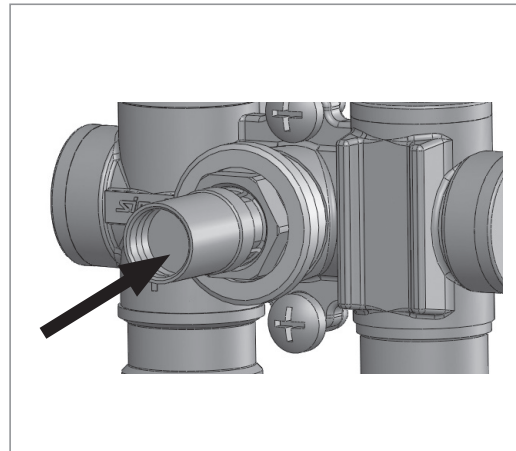


Abb.9

TOPMETER (nur Ausführung EXCLUSIV)

BESCHREIBUNG

Topmeter Regulierventil zur Einregulierung des Volumenstroms. Das Ventiloberteil besteht aus einem Ventilkegel mit steigender Spindel und einem Handrad für die Einstellung. Im Handrad ist das Sichtglas eingebaut, an welchem der Durchfluss je nach Stellung des Anzeigekörpers direkt in L/min an der aufgedruckten Skala abgelesen werden kann. Die Einstellung am Topmeter kann durch die mitgelieferte Arretierkappe blockiert und bei Bedarf plombiert werden.

VOLUMENSTROMREGULIERUNG

Arretierkappe entfernen. Die Regulierung erfolgt durch drehen am schwarzen Handrad, wobei der Ventilkegel im rechtsgängigen Drehsinn niedergeschraubt wird. Der Volumenstrom verringert sich bis zur vollständigen Absperrung. Öffnen des Ventils erfolgt in umgekehrtem Drehsinn.

REINIGUNG TOPMETER

Sichtglas und Messfeder können zu Wartungszwecke auch bei vollem Anlagendruck demontiert und gereinigt werden. Dazu das schwarze Handrad fest gegenhalten und das Sichtglas durch drehen vom Handrad lösen (Drehsinn links). Dabei keine Werkzeuge verwenden! Bruchgefahr!

Das Schauglas zügig abschrauben und zusammen mit der innenliegenden Feder abnehmen. Das Topmeter sperrt selbsttätig ab sobald das Schauglas abgehoben und die Feder entfernt ist. In diesem Zustand kann leichter Wasserverlust aus dem Ventil auftreten. Schauglas zügig reinigen und in umgekehrter Reihenfolge zusammenschrauben.

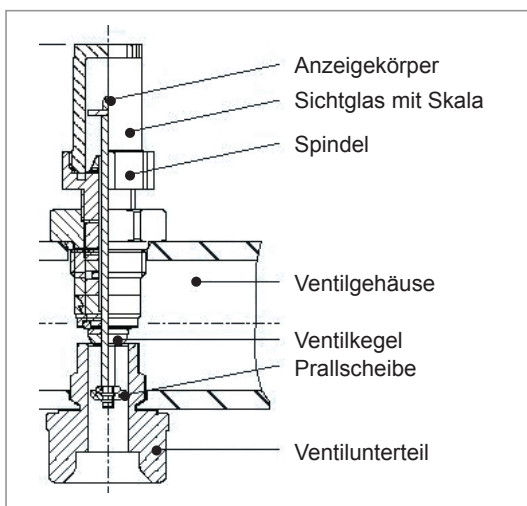
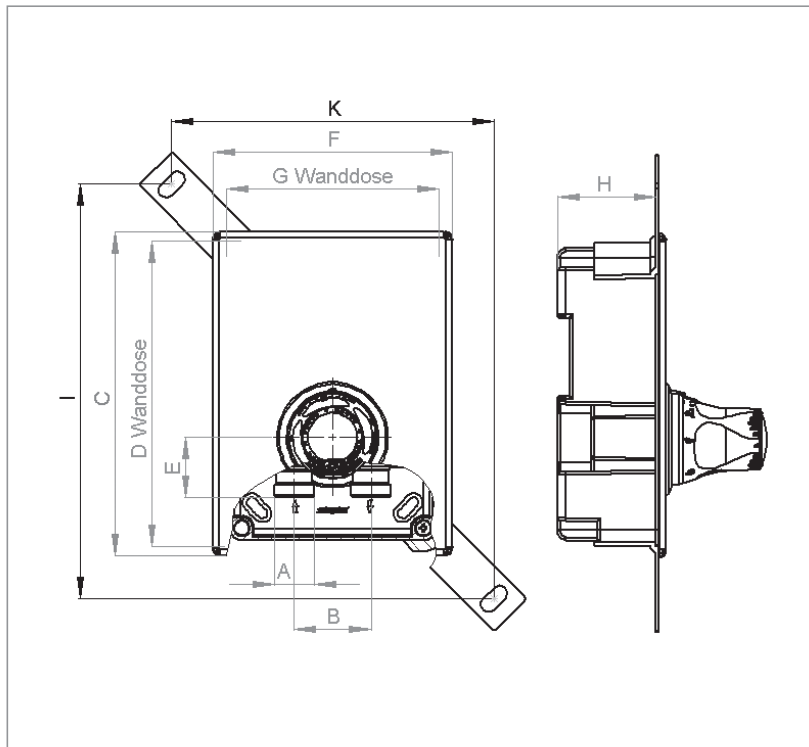


Abb.10

MASSZEICHNUNG



A	B	C	D	E	F	G	H	I	K
3/4" EK	50	210,4	202	39	155,4	138	64	ca. 269	ca. 210

(Angaben in mm)

DRUCKVERLUSTDIAGRAMM

voll geöffnet

k_{VS} - Wert [m^3/h]: 1,48

