

Beschreibung

Intelligent autonomer elektrothermischer EGO-Regelantrieb 230 V für den automatischen und bedarfsgerechten hydraulischen Abgleich der Heiz- / Kühlkreise eines Verteilers in Flächenheizungs- / Kühlsystemen. Stromlos geschlossen und mit Klapphebel zum entlasteten Aufschrauben bzw. zum stromlosen manuellen Öffnen des Thermostatventils. Mit integrierter Vorlauftemperaturebegrenzung.

Zur Montage an Verteilern mit mindestens 50 mm Heiz- / Kühlkreisabstand und für Thermostatventileinsätzen mit EGO-Schnellverschluss (Heizkreisverteiler e-class 18). Temperatursensoren geeignet für Flächenheizungsrohre aus Kunststoff, Metall oder Kombinationen daraus mit Außendurchmessern von 12 bis 20 mm.

Hinweis: Für die Funktion des EGO ist ein Zweipunkt-Raumtemperaturregler erforderlich (Raumthermostate mit pulsierendem Signal sollen Schaltzyklen von mindestens 240 s aufweisen. EGO-Kompatibilitätsliste bei KNX-Aktoren beachten). Elektronisch geregelte Heiz- / Kühlkreisumpen sind, wie bei allen Flächenheizungen üblich, im Betriebsmodus Δp -c Konstantdruck zu betreiben.



EGO-Prinzip

- ✓ EGO übernimmt den vollautomatischen hydraulischen Abgleich
- ✓ die hierfür benötigte KI und Sensorik ist bereits im Regelantrieb verbaut
- ✓ EGO benötigt keine weiteren Zusatzkomponenten wie z. B. Router, Gateway, zentrale Recheneinheit, App-Steuerung
- ✓ EGO benötigt keinerlei Inbetriebnahme
- ✓ EGO mit Schnellverschluss ersetzt alle herkömmlichen Regelantriebe

Produktvorteile

- ✓ für Heizen und Kühlen geeignet, EGO-KI erkennt Heiz- oder Kühlbetrieb
- ✓ hydraulischer Abgleich der neuesten Generation: die EGO-KI erkennt Nutzerverhalten und Systemumgebung selbstständig und regelt permanent und bedarfsgerecht
- ✓ vollautomatische Adaption in unbekanntem Heiz- / Kühlkreisen: nie wieder aufwendige Berechnungen bei der Sanierung bzw. bei nachträglichem hydraulischem Abgleich von Verteilersystemen
- ✓ technisch perfekt: EGO übernimmt die Verantwortung für den korrekten hydraulischen Abgleich - präziser, schneller und zuverlässiger als je zuvor
- ✓ überlegene Energieeffizienz in Pumpe, Antrieb und Gesamtsystem
- ✓ geringster Druckverlust und extrem schmutzresistent
- ✓ passend für Ventile aller namhafter Hersteller

Arbeitsweise

- ✓ Befestigung mit Überwurfmutter zum Aufschrauben auf handelsübliche Thermostatventileinsätze mit EGO-Schnellverschluss
- ✓ Klapphebel zum manuellen Öffnen bzw. um das Ventil für die Montage zu entlasten
- ✓ erfasst die Vor- und Rücklaufemperatur eines Heiz- / Kühlkreises
- ✓ die von der EGO-KI errechneten Solltemperatur-Spreizungen sind variabel und abhängig vom Nutzerverhalten und der Systemumgebung
- ✓ ist in der Lage jede beliebige Ventilposition zwischen „Auf“ und „Zu“ einzunehmen und zu halten
- ✓ beim Wiedereinschalten fährt der EGO auf seine letzte Position und regelt von dort aus dynamisch weiter
- ✓ die LED kann durch wechselnde Farben und / oder Blinkcodes verschiedene Betriebszustände anzeigen und Statusmeldungen ausgeben
- ✓ nach einer bestimmten Anzahl von Schaltzyklen wird das Thermostatventil kurzzeitig vollständig geöffnet, um den Strömungsbereich von eventuellen Schmutzpartikeln zu reinigen

Technische Daten

Funktion	Heizen und Kühlen
Ausführung	stromlos geschlossen
Betriebsspannung	230 V AC, 50 Hz
Betriebsstrom	8,6 mA
Dauerbetriebsleistung	< 2 W
Überspannungsfestigkeit	2,9 kV
Schließ- und Öffnungszeit	ca. 3 min
Stellweg	≥ 3,5 mm
Stellkraft	110 N ± 5 %
Schließmaß EGO	10,8 mm
Schließmaß Ventil	11,8 mm
Schutzart / Schutzklasse	IP 54 / II
Einbaulage	beliebig in jeder Position
Gehäuse / Gehäusefarbe	Polyamid / grau - blau
Gewicht	170 g mit Kabeln und Sensoren
Anschlussleitung	flexibel, schwarz, 1m, mit Aderendhülsen 2 x 0,34 mm ²
Sensorleitung Vorlauf	flexibel, schwarz mit rotem Streifen, 0,4 m, 2 x 0,22 mm ² fest verdrahtet
Sensorleitung Rücklauf	flexibel, schwarz mit blauem Streifen, 0,2 m, 2 x 0,22 mm ² fest verdrahtet
Temperatursensoren	NTC 10k (bei 25 °C), Clip für Rohraußendurchmesser 12 bis 20 mm

Schnittstelle zu Thermostatventileinsatz

EGO-Regelantrieb 230 V	EGO-Schnellverschluss zur Verwendung auf EGO-Thermostatventilen mit Sicke
------------------------	---

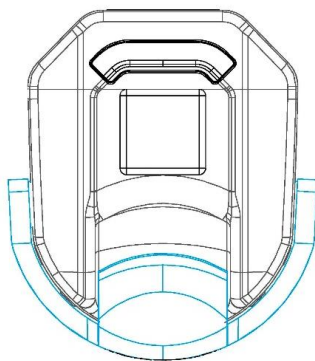
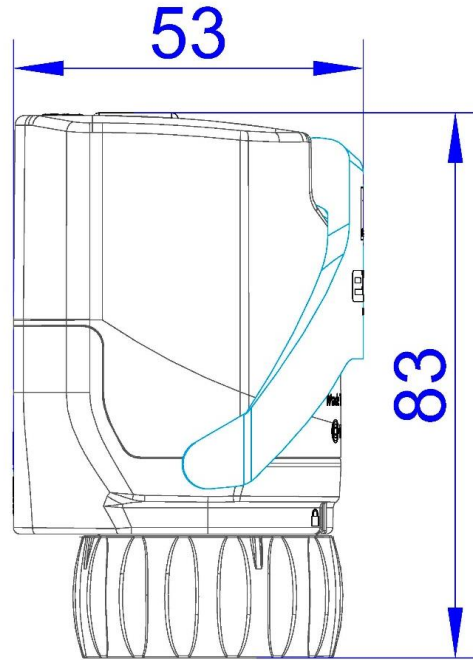
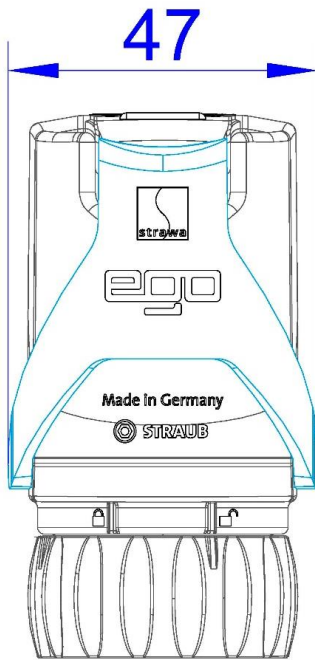
Vorgeschriebene Umgebungsbedingungen

Medientemperatur	10 bis 60 °C
Vorlauftemperatur max.	60 °C (in Stellung Automatik ist die Vorlauftemperaturbegrenzung aktiv)
Umgebungstemperatur	0 bis 50 °C
Lagertemperatur	-25 bis 60 °C
Luftfeuchte	10 bis 100 % (nicht kondensierend)

Bauseitige Schnittstelle

Energieversorgung	leistungsgerechte Bereitstellung der Spannungsversorgung mit angepasster Stromkreisabsicherung
-------------------	--

Maßzeichnung



EGO Schnellverschluss
mit Sicke

