

das 
Kinderbett



das Bett

developed in Bavaria
2021

das Kinderbett

Dankeschön, dass Ihr Euch für das Kinderbett entschieden habt!

Bitte beachtet:

Hochbetten und das obere Bett vom Etagenbett sind für Kinder unter 6 Jahren aufgrund von Verletzungsgefahr nicht geeignet.

Bei unsachgemäßem Gebrauch können Etagen- und Hochbetten eine ernste Gefahr durch Strangulation darstellen. Gegenstände, die nicht für den Gebrauch mit dem Bett bestimmt sind, dürfen niemals an einem Teil des Etagenbettes befestigt oder aufgehängt werden, dies gilt z.B., aber nicht ausschließlich, für Seile, Schnüre, Kordeln, Haken, Gürtel und Taschen.

Kinder können zwischen dem Bett und der Wand, einer Dachschräge, der Zimmerdecke, angrenzenden Einrichtungsgegenständen (z.B. Schränken) und usw. eingeklemmt werden. Um ernste Verletzungsgefahr zu vermeiden, darf der Abstand zwischen der Oberkante der Absturzsicherung und der angrenzenden Struktur 75 mm nicht überschreiten oder muss größer als 230 mm sein.

Das Etagen/Hochbett darf nicht benutzt werden, wenn ein konstruktives Bauteil beschädigt ist oder fehlt.

Die Anleitungen des Herstellers sind stets zu befolgen.

Eine Matratze von 90 x 200 cm wird für das Bett empfohlen.

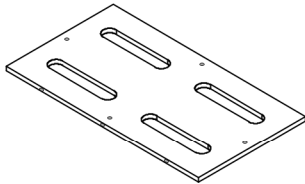
Die Maximaldicke der Matratze, das sind 16 cm ohne zusätzlichen Lattenrost, siehe auch eingefräste Punkte-Kennzeichnung, darf nicht überschritten werden, um den Rausfallschutz im oberen Bett zu gewährleisten.

Eine ausreichende Raumbelüftung ist notwendig, um die Luftfeuchte niedrig zu halten und Schimmelbildung in und um das Bett zu verhindern.

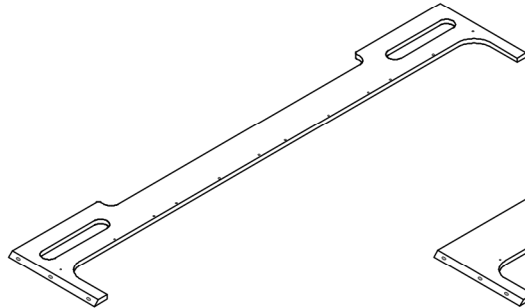
Der feste Anzug aller Verbindungselemente ist regelmäßig zu prüfen.

Entsprechend DIN EN 747-1:2015-08/ EN 747-1:2012+A1:2015 (D)

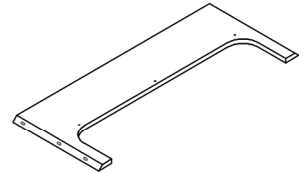
die Bauteile



① x 4

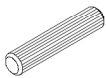


② x 2

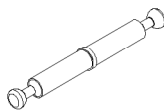


③ x 2

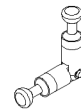
das Drumherum



x 26



x 3



x 10



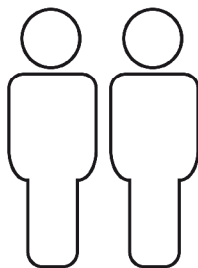
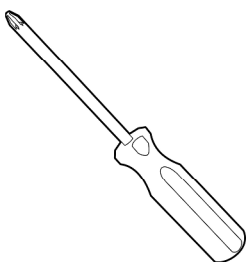
x 12



x 40



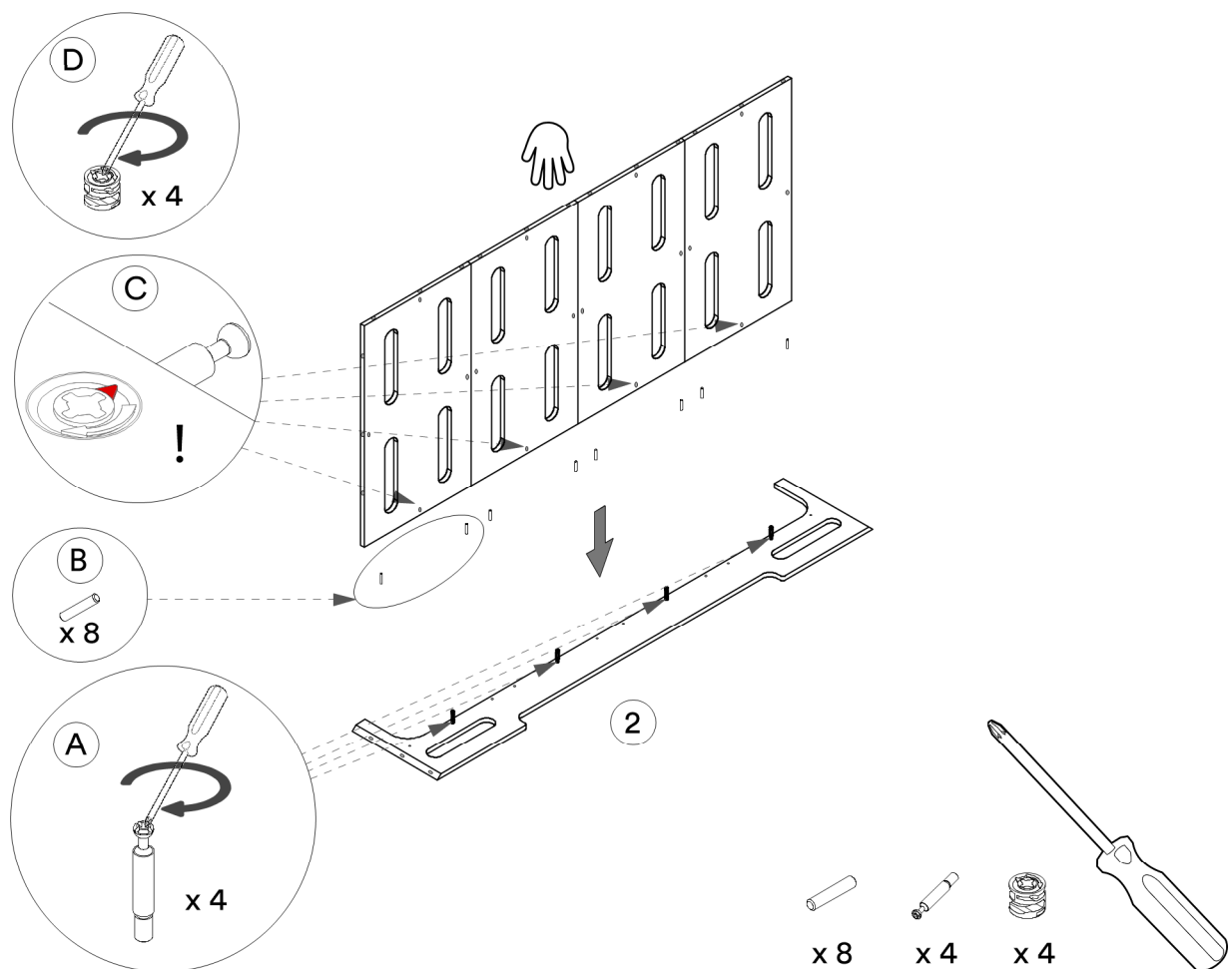
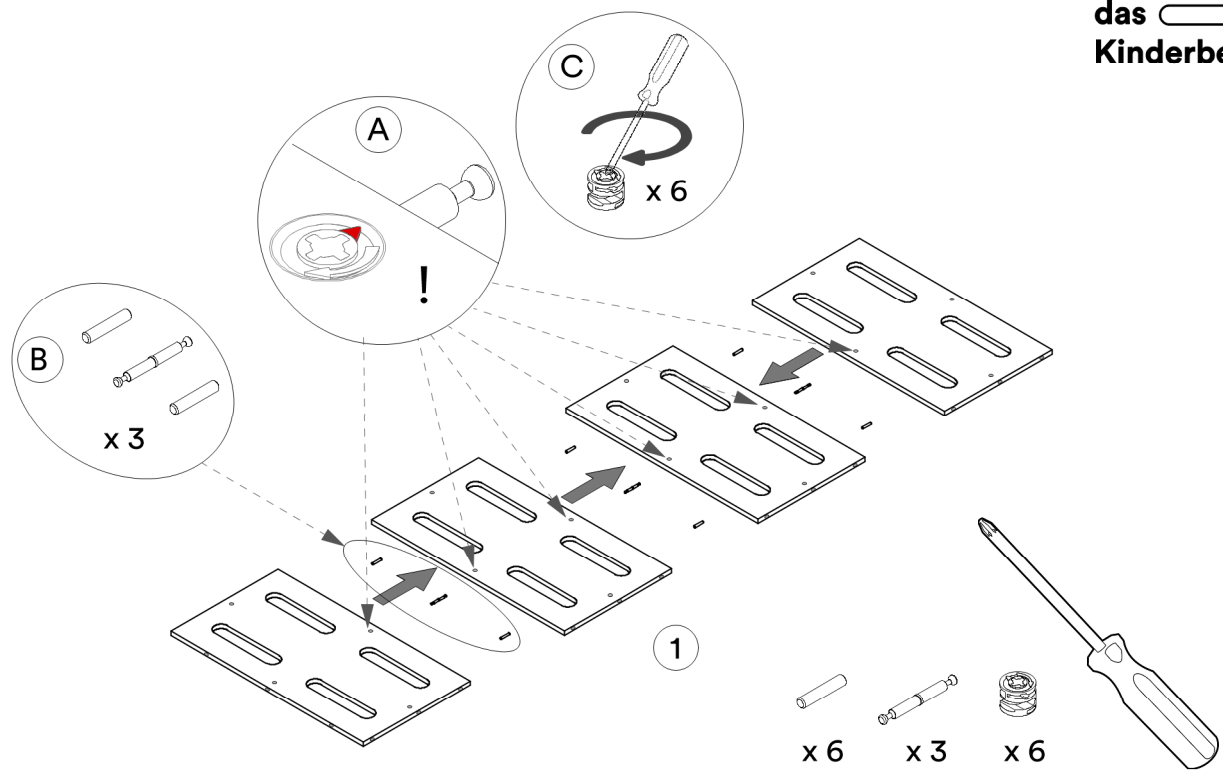
x 20

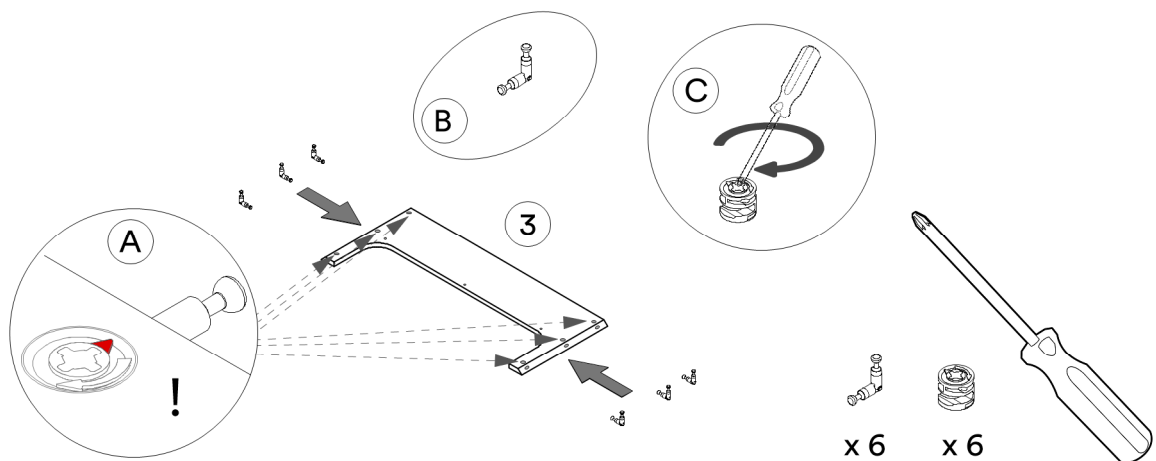
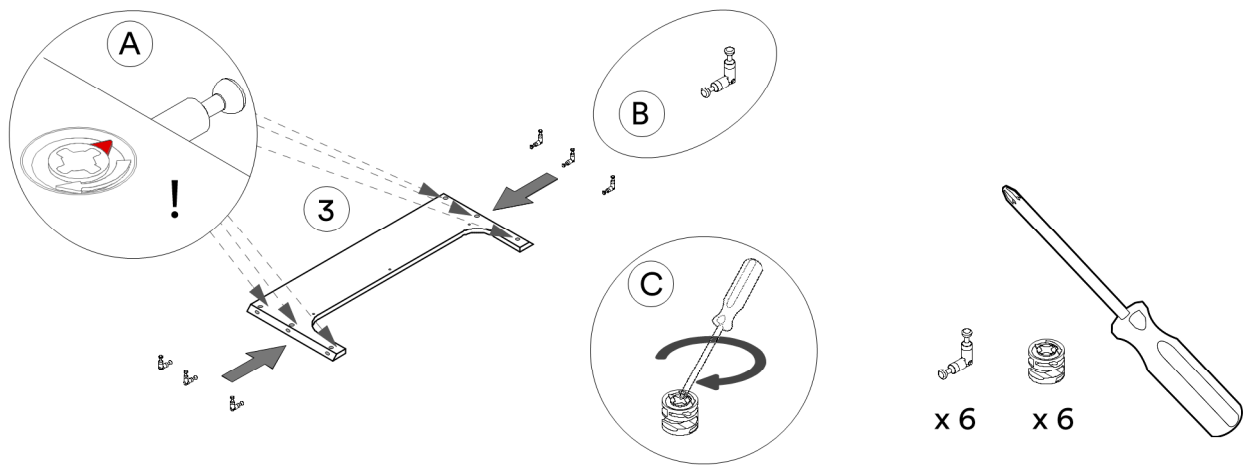
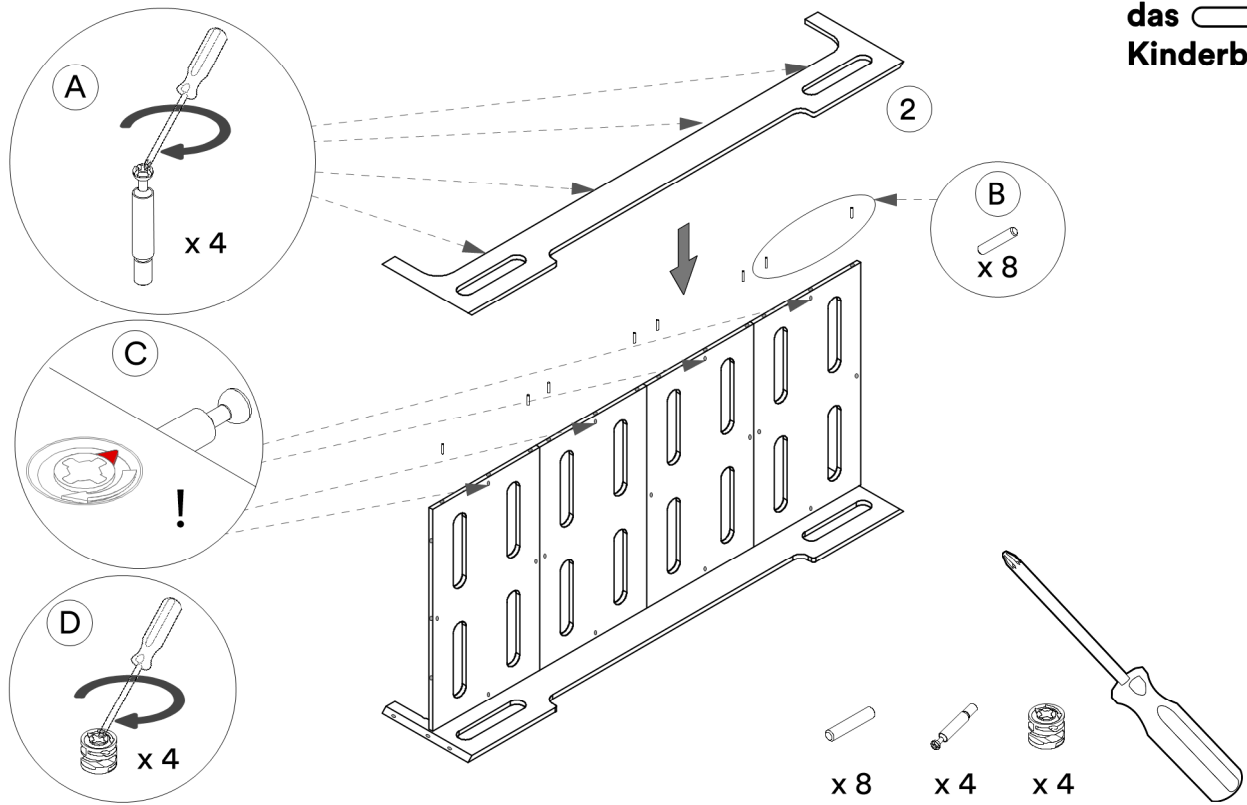


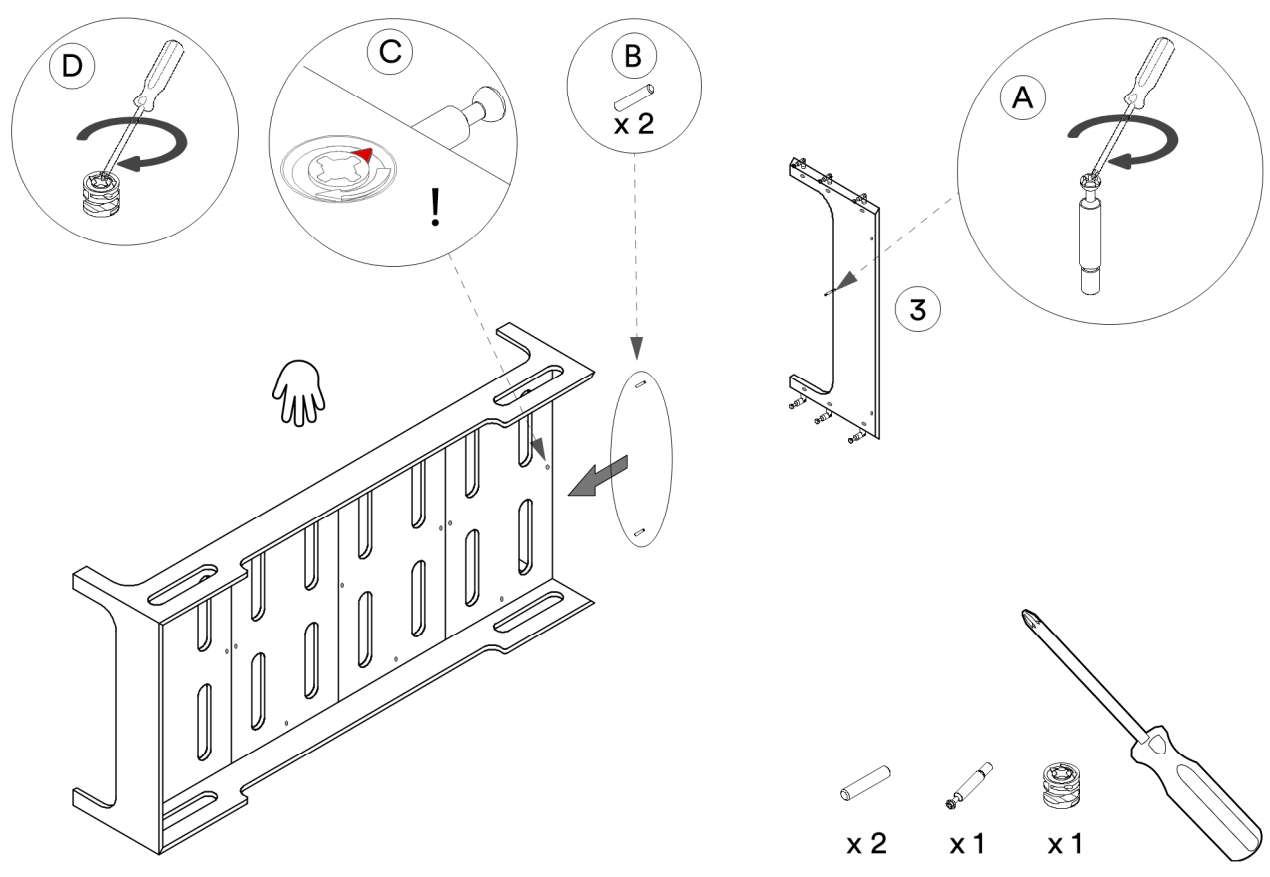
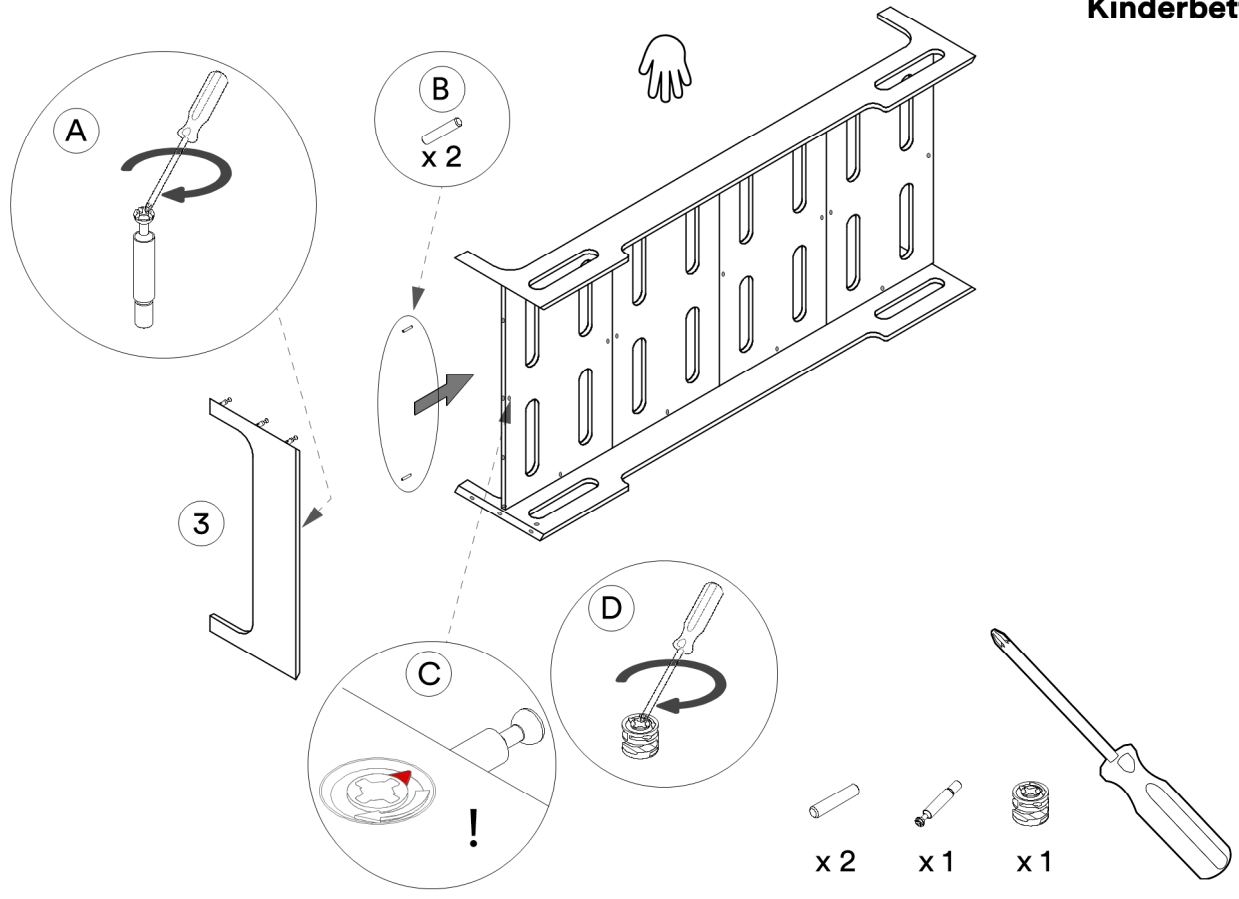
Montage zu zweit

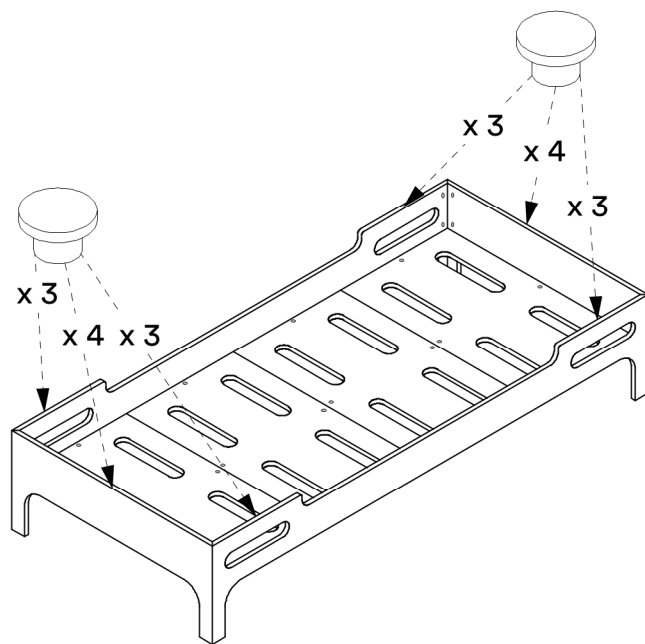


Montage bitte
auf weicher Unterlage









das 
Kinderbett

... und nun:
Schöne Träume in Deinem Bett!