

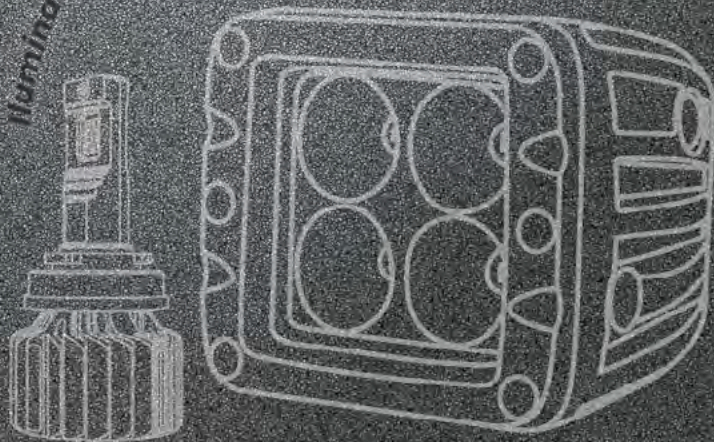
illume
Brilliant Ideas

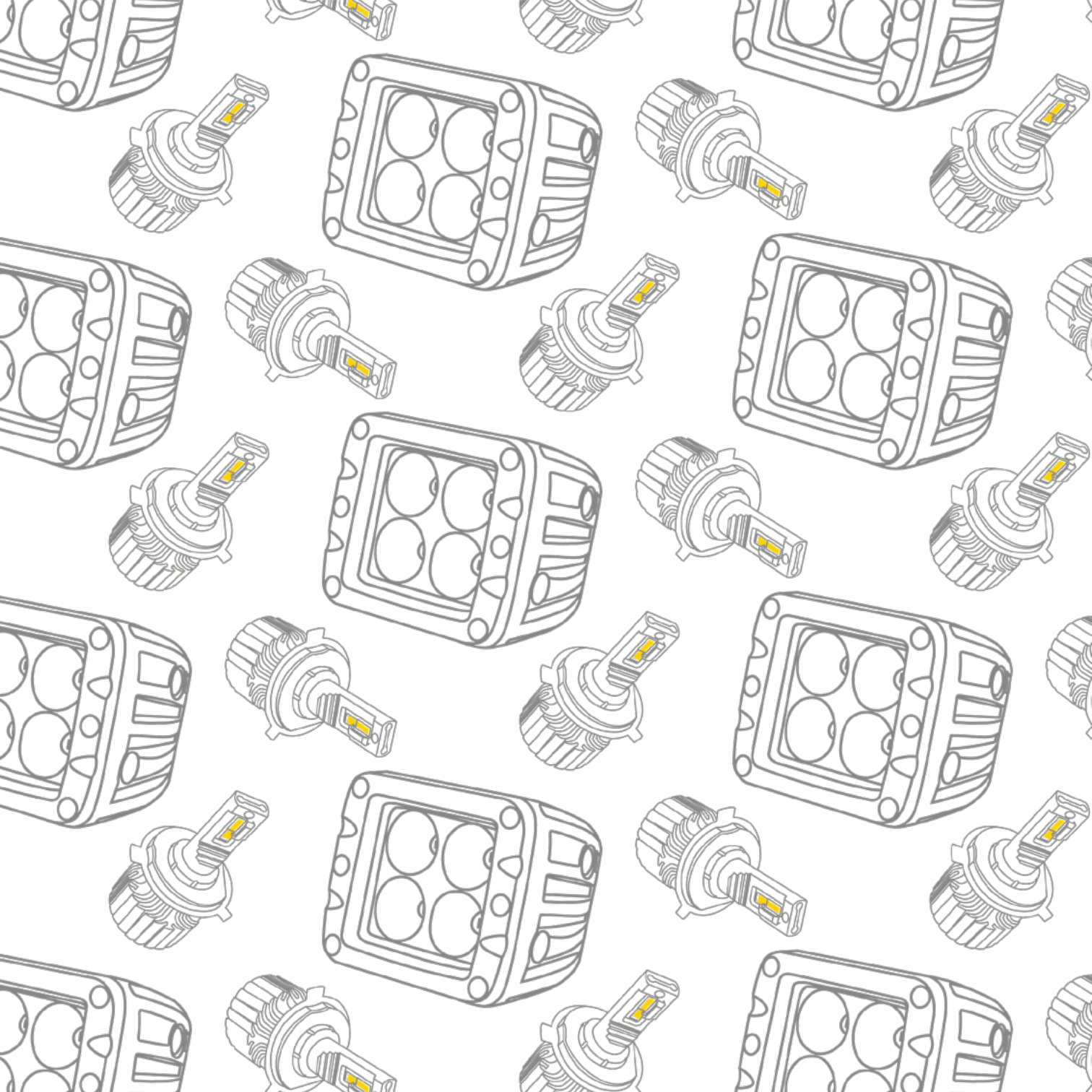
CATÁLOGO

2023

illume.com.mx

Ilumina tu camino con illume brilliant ideas







¿QUIÉNES SOMOS?

Somos la marca que te ayuda a iluminar y disfrutar con seguridad tu camino a través de la tecnología con luz LED.

Tenemos un firme compromiso, llevamos productos de iluminación LED grado automotriz confiables e innovadores para cada segmento de mercado, entendemos las necesidades y creamos soluciones que mejoran el entorno de nuestros usuarios.

Combinado con nuestro eficiente modelo de distribución, trabajo en equipo y excelencia en el servicio, garantizamos y respaldamos a nuestros socios comerciales y usuarios que conforman la gran familia illume.

La empresa Illume group es líder en importación de productos LED para el ramo automotriz, legalmente constituida y ubicada en Guadalajara, Jalisco. Seguimos trabajando en dirección al futuro y ampliando nuestro catálogo de soluciones.

“Ilumina tu camino con Illume Brilliant Ideas®”







illume®

Brilliant Ideas

ÍNDICE

LED HEAD LIGHT	08
EXCLUSIVE LED	08
PREMIUM LED	10
PREMIUM LITE LED	12
DUALCOLOR LED	14
H4 PROJECTOR LENS	16
PLUS 4 CARAS LED	18
BASIC LED	20
AUXILIARES LED	22
1156-7440-3156	22
FESTOON	24
T10	26
MAMMOTH OFFROAD ACCESSORIES	28
SINGLE ROW BAR 10"	30
SINGLE ROW BAR 6"	32
DRIVING LIGHT COMBO	34
QUAD DRIVING LIGHT	36
ROCK LIGHT KIT	38
SINGLE ROW	40
DUALY	42
FLUSH MOUNT	44
DUALY FLOOD-SPOT	46
DUALY LASER	48
MINI LENS	50
X ROUND LIGHT	52
ARTÍCULOS PROMOCIONALES	54
NUESTRAS INSTALACIONES	57

illume

Brilliant Ideas



EXCLUSIVE 70^{WATTS} Head Light

Voltaje	9-16V
Tem. de color	6,000K
Ángulo de apertura	360°
Potencia	70W
Lumen	11,000LM
Tem. de operación	-40°C ~+ 80°C
Tipo de LED	CSP
Vida útil	50,000HRS
Material	Aluminio 6063
IP	65
Disipador	Ventilador alto flujo

MEDIDAS DISPONIBLES

SINGLE LED



BI LED



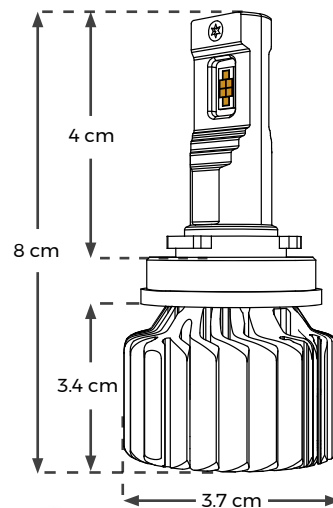
HAZ DE LUZ



ALTA



BAJA



CLICK
PARA VER CLIP

CLICK
PARA +INFO

SOLO BAJAS
\$1299⁰⁰

ALTAS Y BAJAS
\$1399⁰⁰



illume

Brilliant Ideas



PREMIUM LED Head Light

Voltaje	9-30V
Tem. de color	6,000K
Corriente	12V / 1.7A
Potencia	23W ± 0.2W
Lumen	4000
Tem. de operación	-45°C ~ +115°C
Tipo de LED	Módulo LED HGL3
Vida útil	> 50,000H
Ajuste de posición	360°
IP	65
Disipador	Cintos de cobre flexibles

MEDIDAS DISPONIBLES

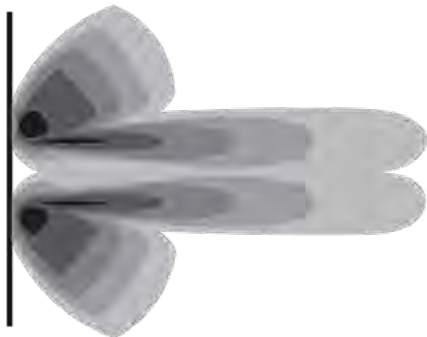
SINGLE LED



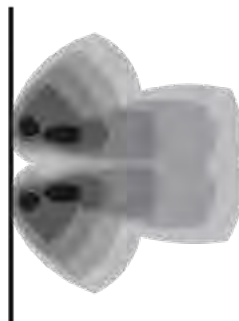
BI LED



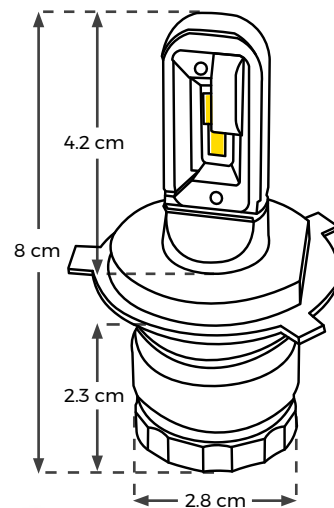
HAZ DE LUZ



ALTA



BAJA



CLICK
PARA VER CLIP

CLICK
PARA +INFO

SOLO BAJAS
\$1350⁰⁰

ALTAS Y BAJAS
\$1450⁰⁰



illume

Brilliant Ideas



**MEDIDAS
DISPONIBLES**

PREMIUM LITE LED Head Light

Voltaje	9-30V
Tem. de color	6,000K
Corriente	12V / 2.5A
Potencia	30W ± 0.2W
Lumen	5,400
Tem. de operación	-40°C ~ + 80°C
Tipo de LED	Módulo LED 5530
Vida útil	> 50,000H
Material	Aluminio 6063
IP	65
Disipador	Ventilador a prueba de agua

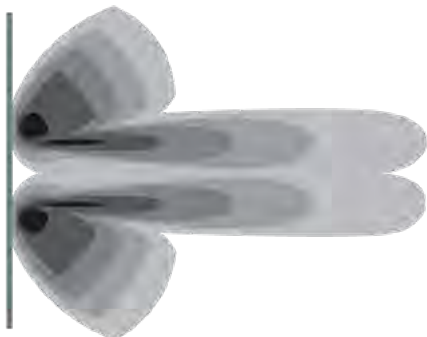
SINGLE LED



BI LED



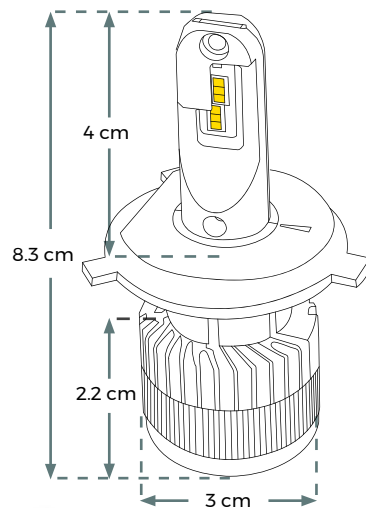
HAZ DE LUZ



ALTA



BAJA



CLICK
PARA VER CLIP

CLICK
PARA +INFO

SOLO BAJAS
\$750⁰⁰

ALTAS Y BAJAS
\$850⁰⁰



illume

Brilliant Ideas®



DUALCOLOR LED Head Light

Voltaje	12V
Tem. de color	3,000K / 6,000K
Ángulo de apertura	360°
Potencia	60W / SET
Lumen	5,000
Tem. de operación	-40°C ~ + 80°C
Tipo de LED	CSP
Vida útil	30,000
Material	Aluminio 6063
IP	65
Disipador	Ventilador alto flujo

MEDIDAS DISPONIBLES

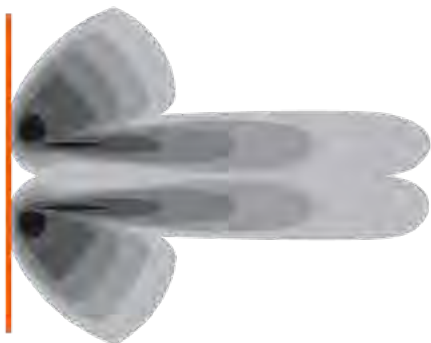
SINGLE LED



BI LED



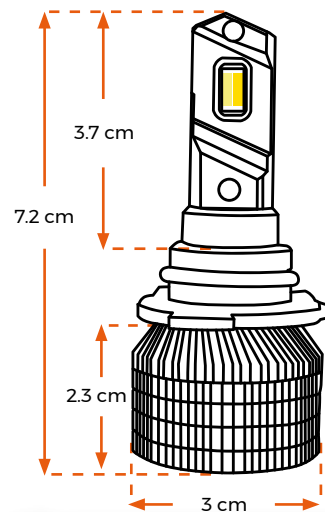
HAZ DE LUZ



ALTA



BAJA



CLICK
PARA VER CLIP

CLICK
PARA +INFO

SOLO BAJAS
\$650⁰⁰

ALTAS Y BAJAS
\$700⁰⁰



illume

Brilliant Ideas



**MEDIDA
DISPONIBLE**

BI LED



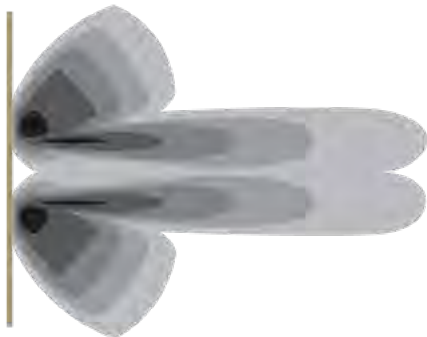
H4

H4 PROJECTOR LENS Head Light

Voltaje	9-16V
Tem. de color	5,500K
Ángulo de apertura	360°
Potencia	70W / SET
Lumen	5,500
Tem. de operación	-40°C~ + 80°C
Tipo de LED	CSP
Vida útil	30,000
Material	Aluminio 6063
IP	65
Disipador	Ventilador de alto flujo



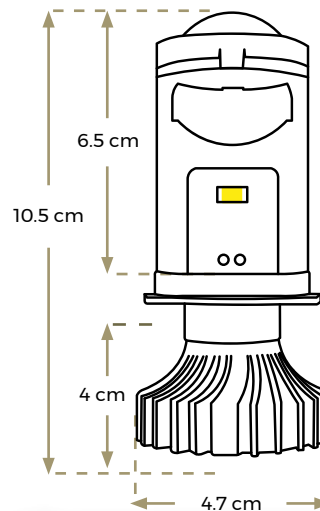
HAZ DE LUZ



ALTA



BAJA



CLICK
PARA VER CLIP

CLICK
PARA +INFO

ALTAS Y BAJAS
\$1299⁰⁰



illume[®]

Brilliant Ideas



PLUS 4 CARAS LED Head Light

Voltaje	12-24V
Tem. de color	6,000K
Ángulo de apertura	360°
Potencia	48W / SET
Lumen	5,000
Tem. de operación	-40°C~ + 80°C
Tipo de LED	CSP
Vida útil	30,000
Material	Aluminio 6063
IP	65
Disipador	Ventilador alto flujo

MEDIDAS DISPONIBLES

SINGLE LED



H1



H7



9006 / 9012



H3



H10 / 9005



H8 / H9 / H11

BI LED



H4



9004 / 9007

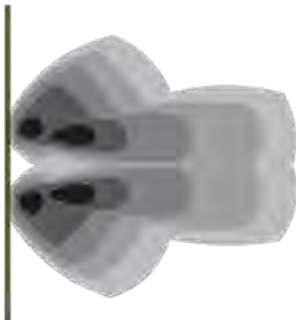


H13

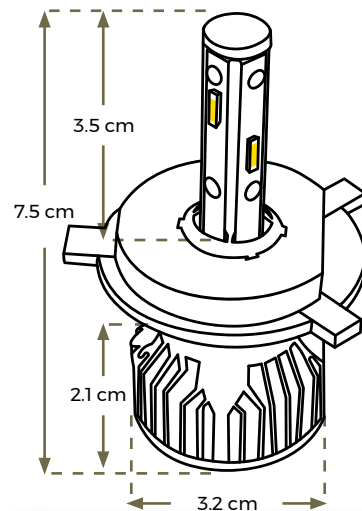
HAZ DE LUZ



ALTA



BAJA



CLICK
PARA VER CLIP

CLICK
PARA +INFO

SOLO BAJAS
\$500⁰⁰

ALTAS Y BAJAS
\$550⁰⁰



ilume

Brilliant Ideas



BASIC LED

Head Light

Voltaje	12~24V
Tem. de color	6,500K
Ángulo de apertura	360°
Potencia	30W
Lumen	5,000
Tem. de operación	-40°C~ + 80°C
Tipo de LED	CSP
Vida útil	30,000
Material	Aluminio 6063
IP	65
Disipador	Ventilador alto flujo

MEDIDAS DISPONIBLES

SINGLE LED



H1

H7

H8 / H9 / H11

9006 / 9012

H3

H10 / 9005

880 / 881

H16 / 5202

BI LED

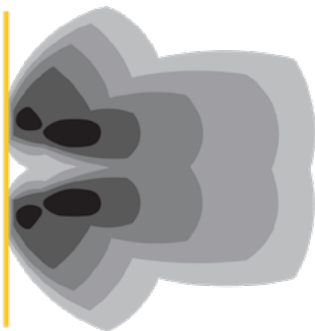


H4

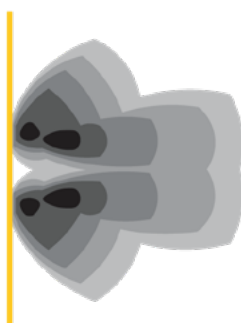
9004 / 9007

H13

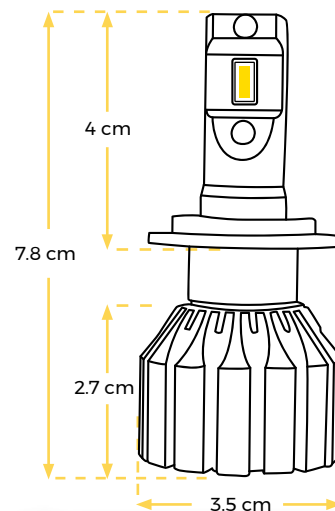
HAZ DE LUZ



ALTA



BAJA



CLICK
PARA VER CLIP

CLICK
PARA +INFO

SOLO BAJAS
\$550⁰⁰

ALTAS Y BAJAS
\$600⁰⁰



illume

Brilliant Ideas®



**MEDIDAS
DISPONIBLES**

AUXILIARES, FAROS Y CALAVERAS HIGH POWER

Voltaje	12V
Corriente	160 - 240 ± 10 mA
Temp. de color	6,000K ± 500
Potencia	1-10W
Lumen	HIGH LUMEN
Chip	SMD 3030-5730
Vida Útil	50,000H



\$190

1156

CÓDIGO:
IL_6089



\$223

1156 AMB

CÓDIGO:
IL_6089A
BAU15S



\$190

1156

CÓDIGO:
IL_6089
BAU15S



\$ -

3157

CÓDIGO:
IL_6284



\$ -

1157

CÓDIGO:
IL_6280



\$ -

7443 BI

CÓDIGO:
IL_6092



\$190

7440

CÓDIGO:
IL_6091



\$190

3156

CÓDIGO:
IL_6093



\$330

P13W

CÓDIGO:
IL_7181

○ ○ COLOR DE LUZ



CLICK
PARA VER CLIP

CLICK
PARA +INFO



illume

Brilliant Ideas®



**MEDIDAS
DISPONIBLES**

AUXILIARES INTERIORES HIGH POWER

Voltaje	12V
Corriente	160 - 240 ± 10 mA
Temp. de color	6,000K ± 500
Potencia	1-10W
Lumen	HIGH LUMEN
Chip	SMD 3030-5730
Vida Útil	50,000H



\$95

FESTOON 31

CÓDIGO:

IL_5141/5145



\$99

FESTOON 36

CÓDIGO:

IL_5143/5147



\$99

FESTOON 39

CÓDIGO:

IL_5144/5148



\$99

FESTOON 42

CÓDIGO:

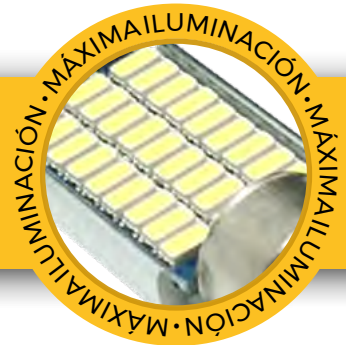
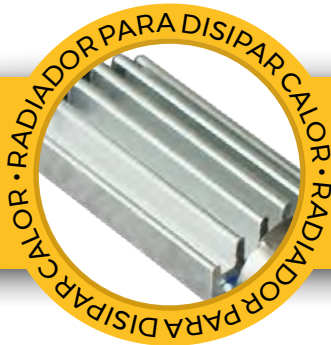
IL_5142/5146

○ COLOR DE LUZ



CLICK
PARA VER CLIP

CLICK
PARA +INFO



illume

Brilliant Ideas®



**MEDIDAS
DISPONIBLES**

AUXILIARES, INTERIOR Y EXTERIOR HIGH POWER

Voltaje	12V
Corriente	160 - 240 ± 10 mA
Temp. de color	6,000K ± 500
Potencia	1-10W
Lumen	HIGH LUMEN
Chip	SMD 3030-5730
Vida Útil	50,000H



\$85

T10 CORTO CHICO

CÓDIGO:

IL_1239



\$125

T10 BASE LARGA CORN

CÓDIGO:

IL_1192



\$49

T10 360°

CÓDIGO:

IL_1212



\$59

T10 BASE GRANDE 15 LEDS

CÓDIGO:

IL_1203



\$49

T10 CORTO GRANDE

CÓDIGO:

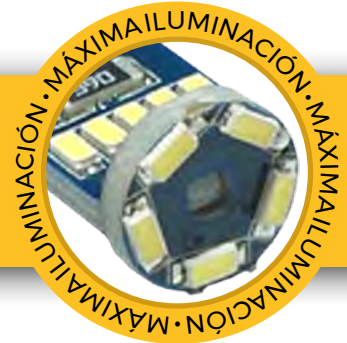
IL_1214

○ COLOR DE LUZ



CLICK
PARA VER CLIP

CLICK
PARA +INFO



MAMMOTH OFFROAD LIGHTS

auto LED
LED bars



OFFROAD
OFFROAD
OFFROAD





MAMMOTH
OFFROAD LIGHTS autoLED
LED bars

SINGLE ROW BAR 10"

Voltaje

9-24V

Corriente

0.4 - 5.5 ± 0.1 A

Temp. de color

6,000K ± 500

Potencia

20-320W

Lumen

HIGH LUMEN

Chip

SMD

Vida útil

50,000HRS

50,000

50,000 HRS
DE VIDA



IP 68
A PRUEBA
DE GOLPES Y AGUA



CONECTOR
PLUG & PLAY
SUMERGIBLE



PROTECCIÓN
DE VOLTAJE
VARIABLE



LENTE DE POLICARBONATO
RESISTENTE A IMPACTOS



PINTURA
ELECTROSTÁTICA
RESISTENTE A RAYOS UV



ALTA RESISTENCIA
AL CALOR

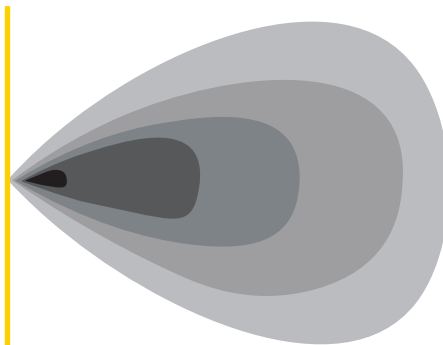
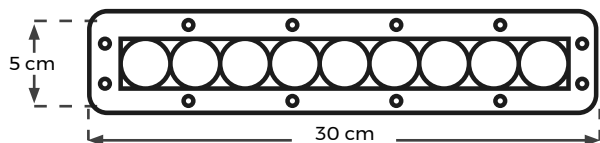


ALEACIÓN
DE ALUMINIO
DE ALTO GRADO



RESISTENCIA
A ALTAS VIBRACIONES

ESPECIFICACIONES



CLICK
PARA VER CLIP



\$1749⁰⁰



MAMMOTH
OFFROAD LIGHTS autoLED
LED bars



SINGLE ROW BAR 6"

Voltaje

9-24V

Corriente

0.4 - 5.5 ± 0.1 A

Temp. de color

6,000K ± 500

Potencia

20-320W

Lumen

HIGH LUMEN

Chip

SMD

Vida útil

50,000HRS

50,000

50,000 HRS
DE VIDA



IP 68
A PRUEBA
DE GOLPES Y AGUA



CONECTOR
PLUG & PLAY
SUMERGIBLE



PROTECCIÓN
DE VOLTAJE
VARIABLE



LENTE DE POLICARBONATO
RESISTENTE A IMPACTOS



PINTURA
ELECTROSTÁTICA
RESISTENTE A RAYOS UV



ALTA RESISTENCIA
AL CALOR

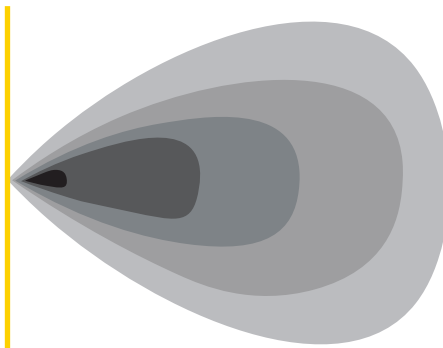
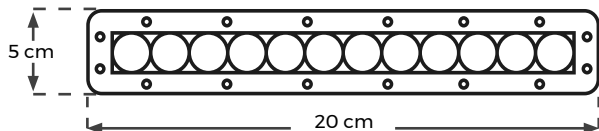


ALEACIÓN
DE ALUMINIO
DE ALTO GRADO



RESISTENCIA
A ALTAS VIBRACIONES

ESPECIFICACIONES



CLICK
PARA VER CLIP



\$1459⁰⁰



MAMMOTH OFFROAD LIGHTS autoLED LED bars

DRIVING LIGHT COMBO

Voltaje	9-24V
Corriente	0.4 - 5.5 ± 0.1 A
Temp. de color	6,000K ± 500
Potencia	20-320W
Lumen	HIGH LUMEN
Chip	SMD
Vida útil	50,000HRS



50,000 HRS
DE VIDA



IP 68
A PRUEBA
DE GOLPES Y AGUA



CONECTOR
PLUG & PLAY
SUMERGIBLE



PROTECCIÓN
DE VOLTAJE
VARIABLE



LENTE DE POLICARBONATO
RESISTENTE A IMPACTOS



PINTURA
ELECTROSTÁTICA
RESISTENTE A RAYOS UV



ALTA RESISTENCIA
AL CALOR

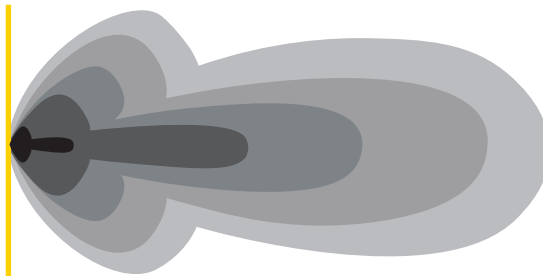
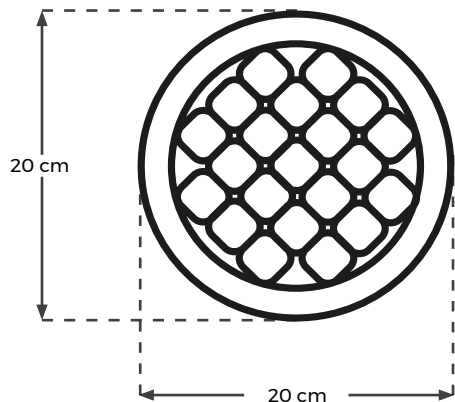


ALEACIÓN
DE ALUMINIO
DE ALTO GRADO



RESISTENCIA
A ALTAS VIBRACIONES

ESPECIFICACIONES



CLICK
PARA VER CLIP



\$2179.00

VÁLVULA PARA LIBERAR HUMEDAD • VÁLVULA PARA LIBERAR HUMEDAD • VÁLVULA PARA LIBERAR HUMEDAD

LED DE ALTO DESEMPEÑO • LED DE ALTO DESEMPEÑO • LED DE ALTO DESEMPEÑO

CONECTOR PLUG & PLAY • CONECTOR PLUG & PLAY • CONECTOR PLUG & PLAY



MAMMOTH OFFROAD LIGHTS autoLED LED bars

QUAD DRIVING LIGHT

Voltaje	9-24V
Corriente	0.4 - 5.5 ± 0.1 A
Temp. de color	6,000K ± 500
Potencia	20-320W
Lumen	HIGH LUMEN
Chip	SMD
Vida útil	50,000HRS



50,000 HRS DE VIDA



IP 68 A PRUEBA DE GOLPES Y AGUA



CONECTOR PLUG & PLAY SUMERGIBLE



PROTECCIÓN DE VOLTAJE VARIABLE



LENTE DE POLICARBONATO RESISTENTE A IMPACTOS



PINTURA ELECTROSTÁTICA RESISTENTE A RAYOS UV



ALTA RESISTENCIA AL CALOR

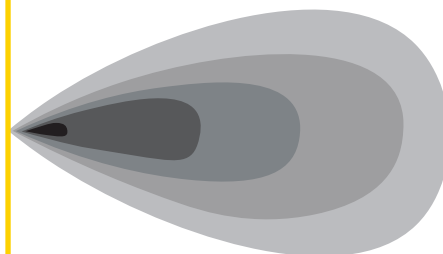
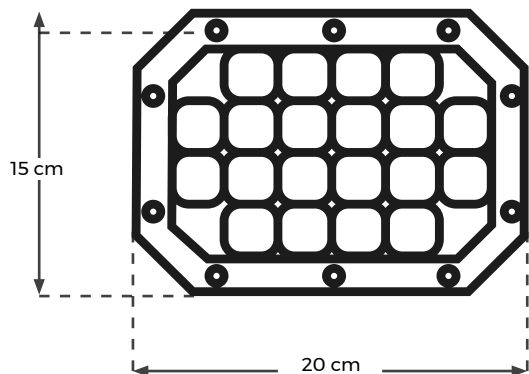


ALEACIÓN DE ALUMINIO DE ALTO GRADO



RESISTENCIA A ALTAS VIBRACIONES

ESPECIFICACIONES



CLICK
PARA VER CLIP



\$2219⁰⁰

VÁLVULA PARA LIBERAR HUMEDAD • VÁLVULA PARA LIBERAR HUMEDAD

LED DE ALTO DESEMPEÑO • LED DE ALTO DESEMPEÑO

CONECTOR PLUG & PLAY • CONECTOR PLUG & PLAY



MAMMOTH OFFROAD LIGHTS autoLED LED bars

ROCK LIGHT KIT

Voltaje

9-24V

Corriente

0.4 - 5.5 ± 0.1 A

Temp. de color

6,000K ± 500

Potencia

20-320W

Lumen

HIGH LUMEN

Chip

SMD

Vida útil

50,000HRS



CONEXIÓN
BLUETOOTH



IP 68
A PRUEBA
DE GOLPES Y AGUA



CONECTOR
PLUG & PLAY
SUMERGIBLE



PROTECCIÓN
DE VOLTAJE
VARIABLE



LENTE DE POLICARBONATO
RESISTENTE A IMPACTOS



PINTURA
ELECTROSTÁTICA
RESISTENTE A RAYOS UV



ALTA RESISTENCIA
AL CALOR

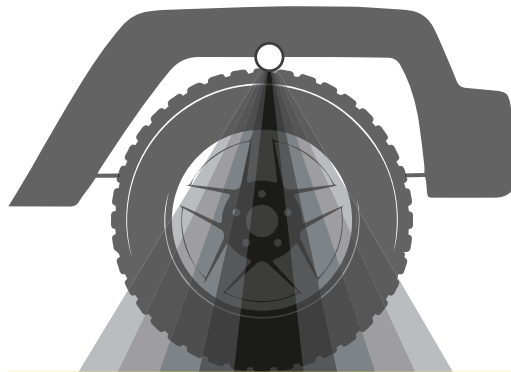
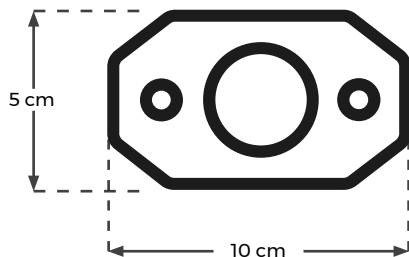


ALEACIÓN
DE ALUMINIO
DE ALTO GRADO



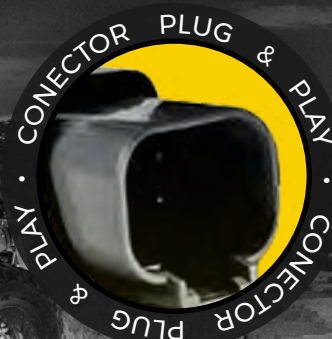
RESISTENCIA
A ALTAS VIBRACIONES

ESPECIFICACIONES



CLICK
PARA VER CLIP

\$2129⁰⁰





MAMMOTH OFFROAD LIGHTS autoLED
LED bars

SINGLE ROW

Voltaje	9-24V
Corriente	0.4 - 5.5 ± 0.1 A
Temp. de color	6,000K ± 500
Potencia	20-320W
Lumen	HIGH LUMEN
Chip	SMD
Vida útil	50,000HRS



50,000 HRS DE VIDA



IP 68 A PRUEBA DE GOLPES Y AGUA



CONECTOR PLUG & PLAY SUMERGIBLE



PROTECCIÓN DE VOLTAJE VARIABLE



LENTE DE POLICARBONATO RESISTENTE A IMPACTOS



PINTURA ELECTROSTÁTICA RESISTENTE A RAYOS UV



ALTA RESISTENCIA AL CALOR

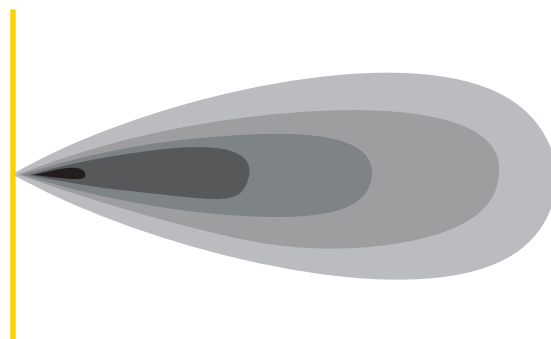
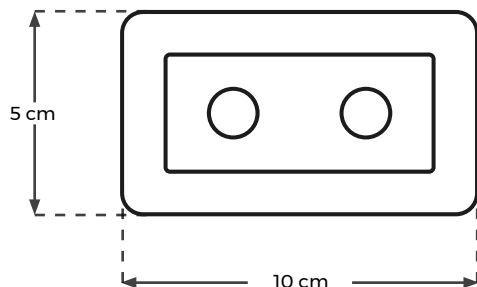


ALEACIÓN DE ALUMINIO DE ALTO GRADO

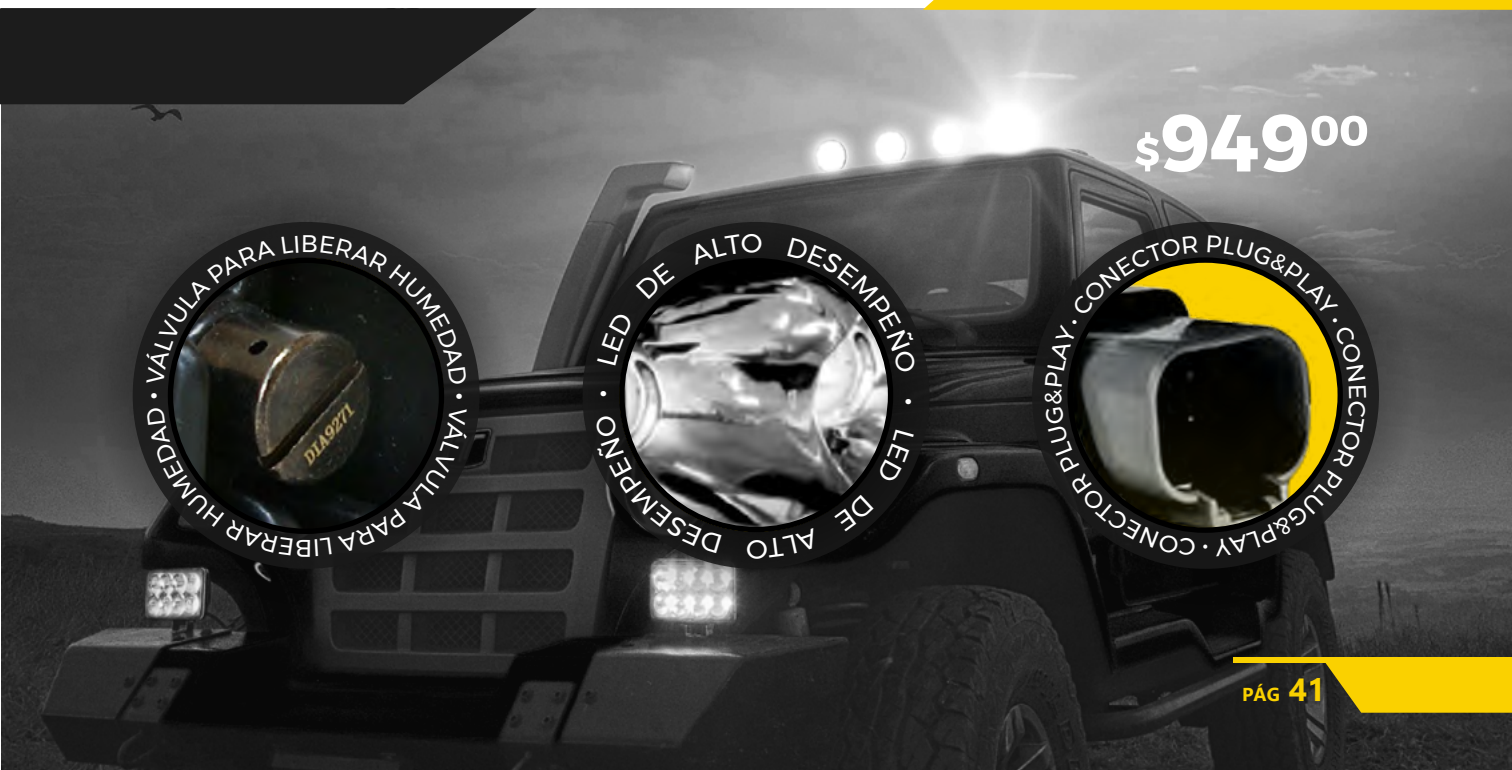


RESISTENCIA A ALTAS VIBRACIONES

ESPECIFICACIONES



CLICK
PARA VER CLIP





MAMMOTH OFFROAD LIGHTS autoLED
LED bars

DUALY

Voltaje	9-24V
Corriente	0.4 - 5.5 ± 0.1 A
Temp. de color	6,000K ± 500
Potencia	20-320W
Lumen	HIGH LUMEN
Chip	SMD
Vida útil	50,000HRS



50,000 HRS DE VIDA



IP 68 A PRUEBA DE GOLPES Y AGUA



CONECTOR PLUG & PLAY SUMERGIBLE



PROTECCIÓN DE VOLTAJE VARIABLE



LENTE DE POLICARBONATO RESISTENTE A IMPACTOS



PINTURA ELECTROSTÁTICA RESISTENTE A RAYOS UV



ALTA RESISTENCIA AL CALOR

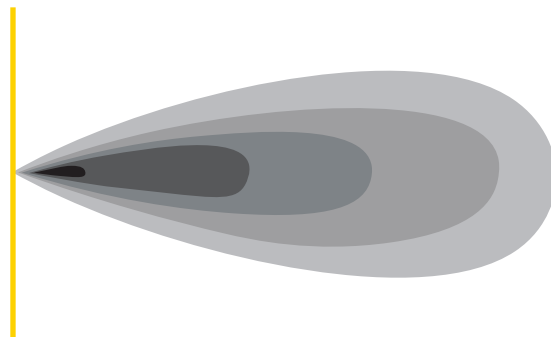
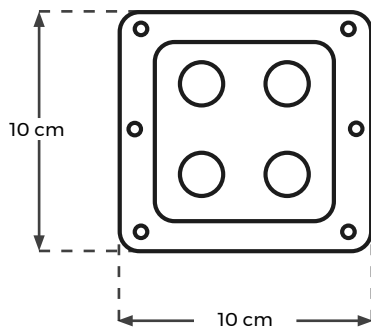


ALEACIÓN DE ALUMINIO DE ALTO GRADO



RESISTENCIA A ALTAS VIBRACIONES

ESPECIFICACIONES



CLICK
PARA VER CLIP



\$979⁰⁰



MAMMOTH OFFROAD LIGHTS autoLED
LED bars

FLUSH MOUNT

Voltaje	9-24V
Corriente	0.4 - 5.5 ± 0.1 A
Temp. de color	6,000K ± 500
Potencia	20-320W
Lumen	HIGH LUMEN
Chip	SMD
Vida útil	50,000HRS



50,000 HRS DE VIDA



IP 68 A PRUEBA DE GOLPES Y AGUA



CONECTOR PLUG & PLAY SUMERGIBLE



PROTECCIÓN DE VOLTAJE VARIABLE



LENTE DE POLICARBONATO RESISTENTE A IMPACTOS



PINTURA ELECTROSTÁTICA RESISTENTE A RAYOS UV



ALTA RESISTENCIA AL CALOR

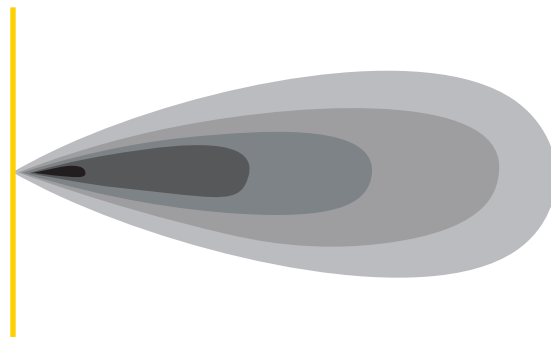
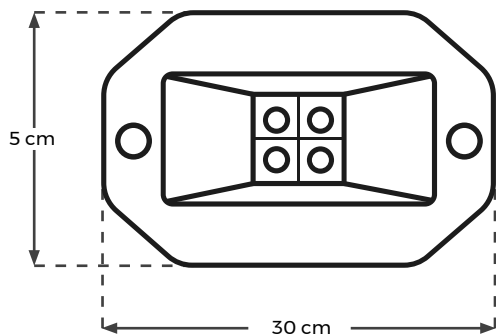


ALEACIÓN DE ALUMINIO DE ALTO GRADO



RESISTENCIA A ALTAS VIBRACIONES

ESPECIFICACIONES



CLICK
PARA VER CLIP

\$759⁰⁰





MAMMOTH OFFROAD LIGHTS autoLED
LED bars

DUALLY FLOOD-SPOT

Voltaje	9-24V
Corriente	0.4 - 5.5 ± 0.1 A
Temp. de color	6,000K ± 500
Potencia	20-320W
Lumen	HIGH LUMEN
Chip	SMD
Vida útil	50,000HRS



50,000 HRS DE VIDA



IP 68 A PRUEBA DE GOLPES Y AGUA



CONECTOR PLUG & PLAY SUMERGIBLE



PROTECCIÓN DE VOLTAJE VARIABLE



LENTE DE POLICARBONATO RESISTENTE A IMPACTOS



PINTURA ELECTROSTÁTICA RESISTENTE A RAYOS UV



ALTA RESISTENCIA AL CALOR

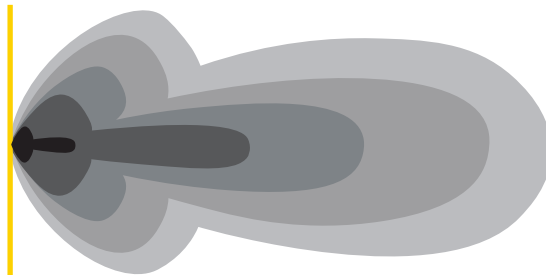
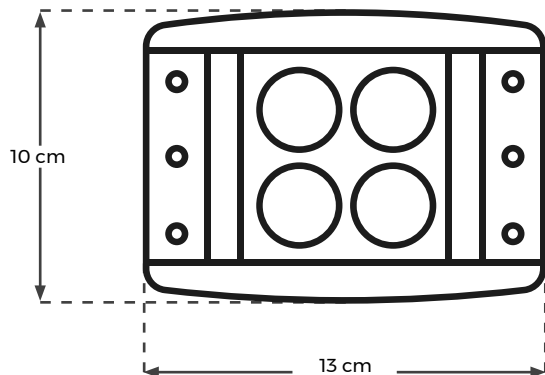


ALEACIÓN DE ALUMINIO DE ALTO GRADO



RESISTENCIA A ALTAS VIBRACIONES

ESPECIFICACIONES



CLICK
PARA VER CLIP

\$869⁰⁰





MAMMOTH OFFROAD LIGHTS autoLED
LED bars

DUALY LASER

Voltaje	9-24V
Corriente	0.4 - 5.5 ± 0.1 A
Temp. de color	6,000K ± 500
Potencia	20-320W
Lumen	HIGH LUMEN
Chip	SMD
Vida útil	50,000HRS



50,000 HRS DE VIDA



IP 68 A PRUEBA DE GOLPES Y AGUA



CONECTOR PLUG & PLAY SUMERGIBLE



PROTECCIÓN DE VOLTAJE VARIABLE



LENTE DE POLICARBONATO RESISTENTE A IMPACTOS



PINTURA ELECTROSTÁTICA RESISTENTE A RAYOS UV



ALTA RESISTENCIA AL CALOR

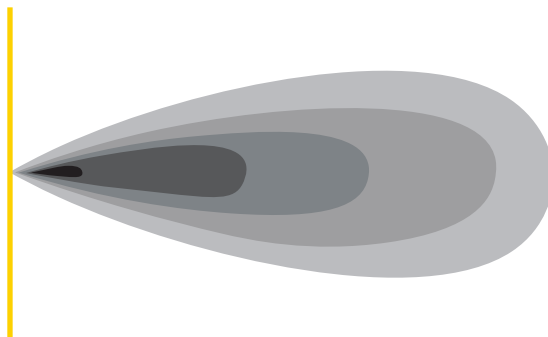
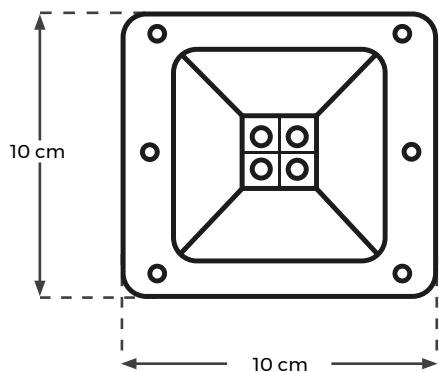


ALEACIÓN DE ALUMINIO DE ALTO GRADO



RESISTENCIA A ALTAS VIBRACIONES

ESPECIFICACIONES



CLICK
PARA VER CLIP



\$889⁰⁰



MAMMOTH
OFFROAD LIGHTS autoLED
LED bars

MINI LENS

Voltaje

9-24V

Corriente

0.4 - 5.5 ± 0.1 A

Temp. de color

6,000K ± 500

Potencia

20-320W

Lumen

HIGH LUMEN

Chip

SMD

Vida útil

50,000HRS



50,000

50,000 HRS
DE VIDA



IP 68
A PRUEBA
DE GOLPES Y AGUA



CONECTOR
PLUG & PLAY
SUMERGIBLE



PROTECCIÓN
DE VOLTAJE
VARIABLE



LENTE DE POLICARBONATO
RESISTENTE A IMPACTOS



PINTURA
ELECTROSTÁTICA
RESISTENTE A RAYOS UV



ALTA RESISTENCIA
AL CALOR

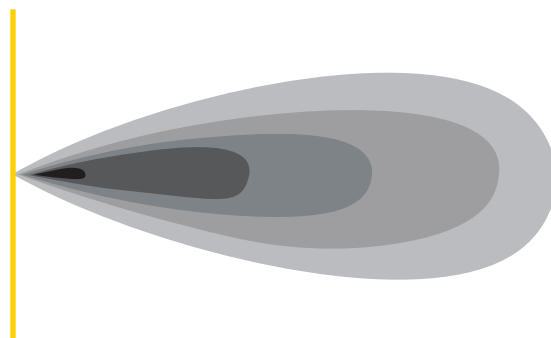
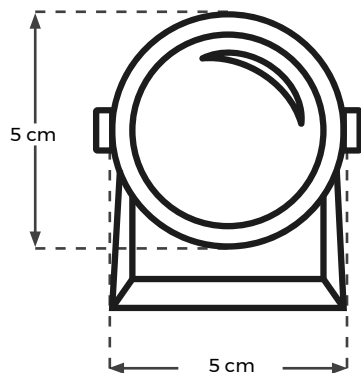


ALEACIÓN
DE ALUMINIO
DE ALTO GRADO



RESISTENCIA
A ALTAS VIBRACIONES

ESPECIFICACIONES



CLICK
PARA VER CLIP

VÁLVULA PARA LIBERAR HUMEDAD • VÁLVULA PARA LIBERAR HUMEDAD • VÁLVULA PARA LIBERAR HUMEDAD

LED DE ALTO DESEMPEÑO • LED DE ALTO DESEMPEÑO • LED DE ALTO DESEMPEÑO

CONECTOR PLUG&PLAY • CONECTOR PLUG&PLAY • CONECTOR PLUG&PLAY

\$639⁰⁰



MAMMOTH OFFROAD LIGHTS autoLED LED bars

X ROUND LIGHT

Voltaje	9-24V
Corriente	0.4 - 5.5 ± 0.1 A
Temp. de color	6,000K ± 500
Potencia	20-320W
Lumen	HIGH LUMEN
Chip	SMD
Vida útil	50,000HRS



50,000 HRS DE VIDA



IP 68 A PRUEBA DE GOLPES Y AGUA



CONECTOR PLUG & PLAY SUMERGIBLE



PROTECCIÓN DE VOLTAJE VARIABLE



LENTE DE POLICARBONATO RESISTENTE A IMPACTOS



PINTURA ELECTROSTÁTICA RESISTENTE A RAYOS UV



ALTA RESISTENCIA AL CALOR

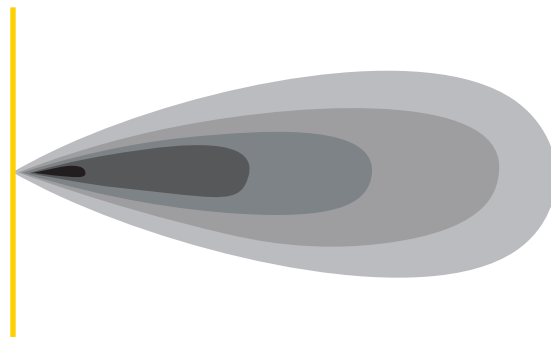
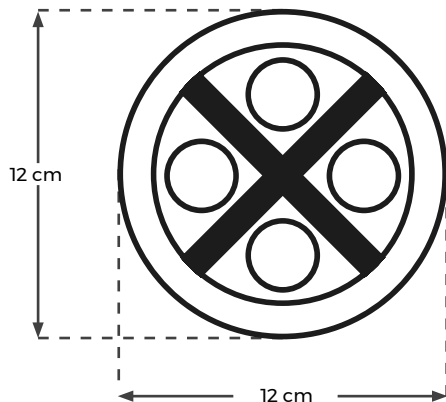


ALEACIÓN DE ALUMINIO DE ALTO GRADO



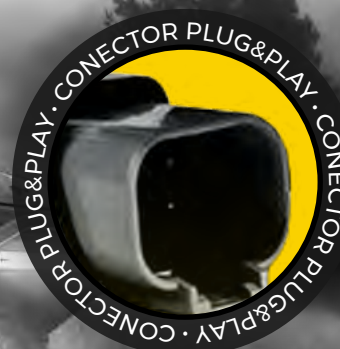
RESISTENCIA A ALTAS VIBRACIONES

ESPECIFICACIONES



CLICK
PARA VER CLIP

\$1269⁰⁰





— CATÁLOGO DE PRODUCTOS | \$155 00 + IVA —

— MALETÍN PORTÁTIL LED | \$3500 00 + IVA —



ARTÍCULOS PROMOCIONALES

— BANDERA PUBLICITARIA | \$2750 00 + IVA —



— PLAYERA ILLUME | \$150 00 + IVA —

COLORES DISPONIBLES





— GORRAS | **\$175⁰⁰** + IVA —





— LONAS
ILLUME | \$75 00 + IVA —



— EXHIBIDOR
DE MOSTRADOR | \$1000 00 + IVA —

— LIBRETA
ILLUME | \$155 00 + IVA —



— TERMO
ILLUME | \$150 00 + IVA —



NUESTRAS INSTALACIONES





ALMACÉN

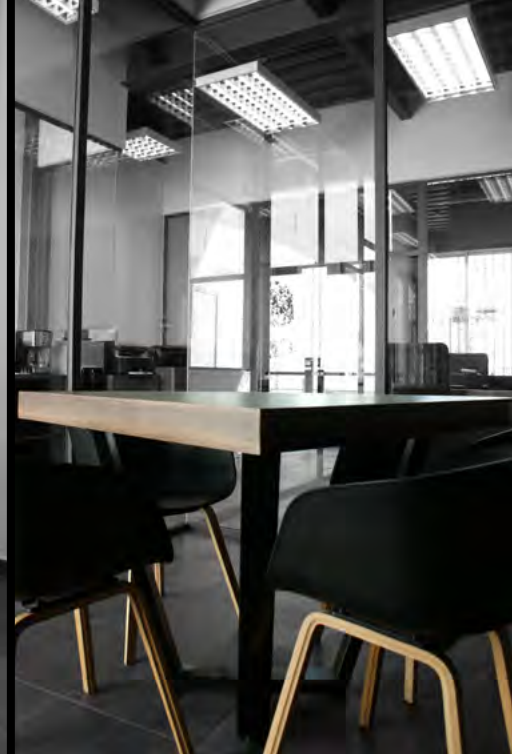




PATIO DE MANIOBRAS

INTERIOR OFICINA





ÁREAS DE TRABAJO

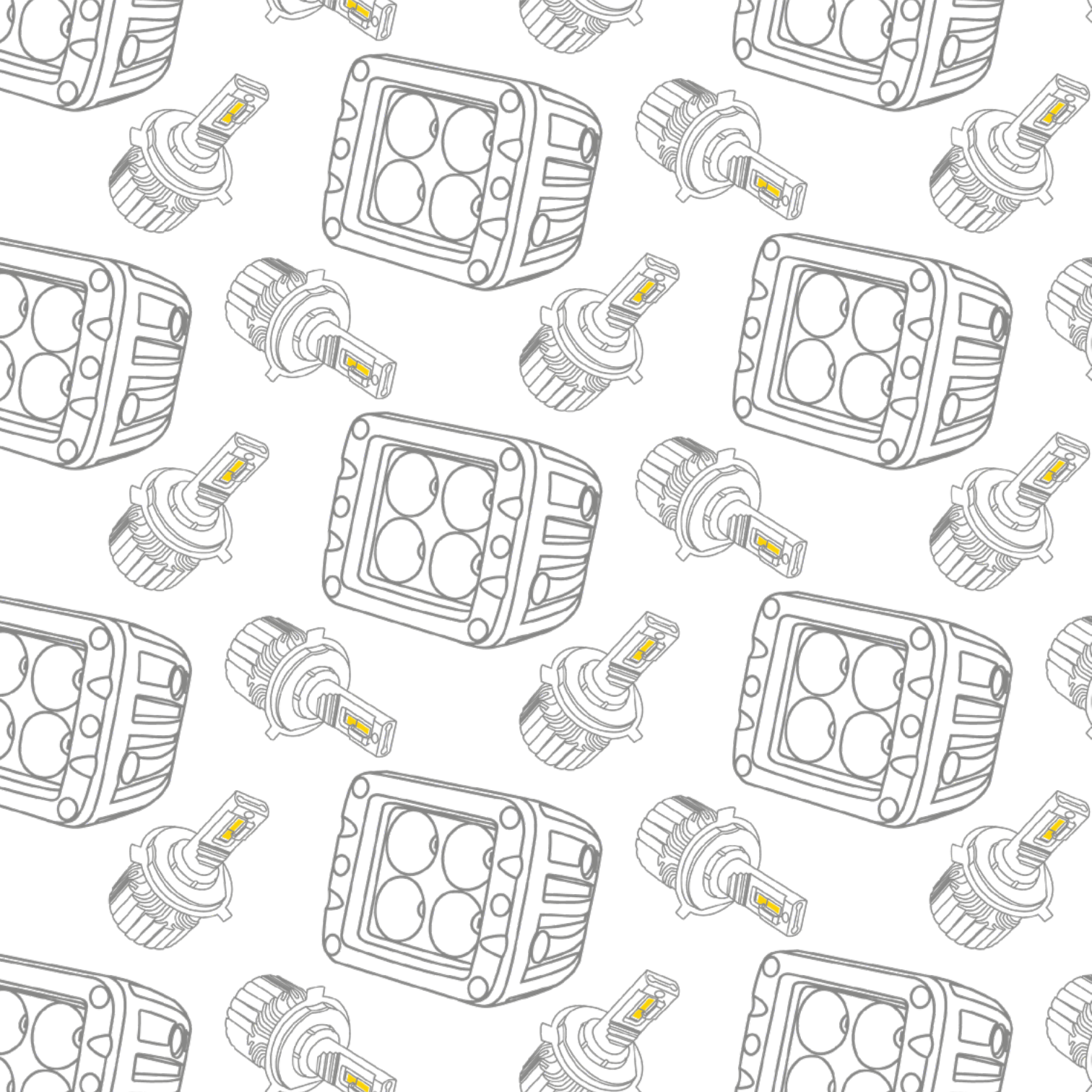




FACHADA









ILLUME GROUP

www.illume.com.mx

Pelicano 1959, Del Fresno 1ra sección

CP. 44900 Guadalajara, Jalisco

Correo: aclientes.illume@gmail.com

Instagram: [illume_group](#)

Facebook: [Illume Group](#)

Tel. 33 2649 4832

