

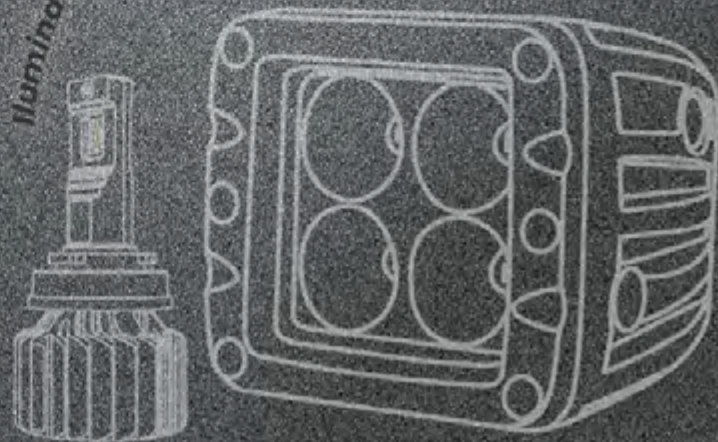
illume
Brilliant Ideas

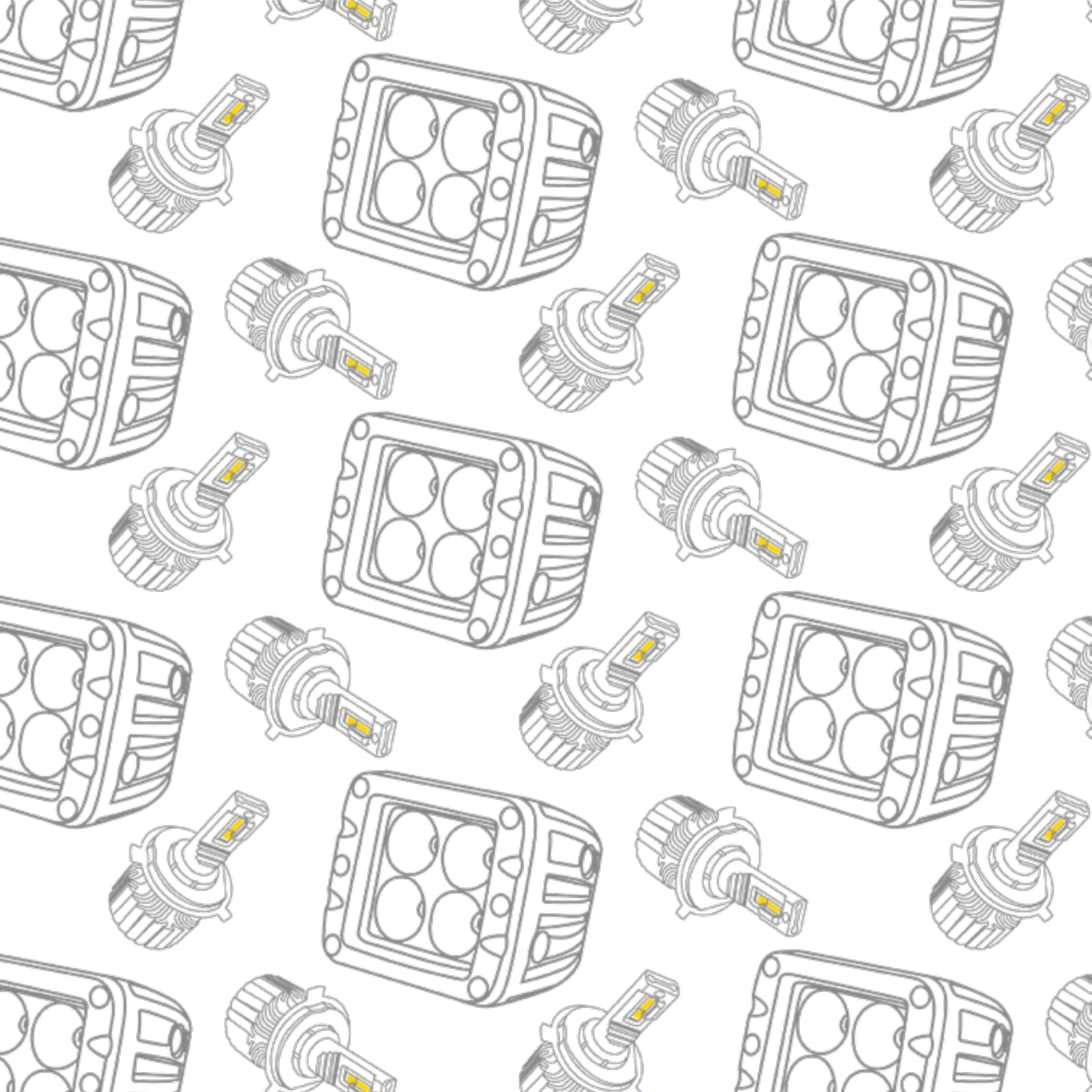
CATÁLOGO

2023

illume.com.mx

Ilumina tu camino con illume brilliant ideas®







¿QUIÉNES SOMOS?

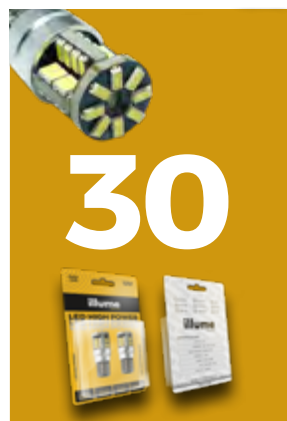
Somos la marca que te ayuda a iluminar y disfrutar con seguridad tu camino a través de la tecnología con luz LED.

Tenemos un firme compromiso, llevamos productos de iluminación LED grado automotriz confiables e innovadores para cada segmento de mercado, entendemos las necesidades y creamos soluciones que mejoran el entorno de nuestros usuarios.

Combinado con nuestro eficiente modelo de distribución, trabajo en equipo y excelencia en el servicio, garantizamos y respaldamos a nuestros socios comerciales y usuarios que conforman la gran familia illume.

La empresa Illume group es líder en importación de productos LED para el ramo automotriz, legalmente constituida y ubicada en Guadalajara, Jalisco. Seguimos trabajando en dirección al futuro y ampliando nuestro catálogo de soluciones.

“Ilumina tu camino con Illume Brilliant Ideas®”







58



60



62



64



66



68



70



72



74



76



78



80



82



ÍNDICE

LED HEAD LIGHT	10
EXCLUSIVE LED 70 WATTS	10
EXCLUSIVE LED 90 WATTS	12
PREMIUM LED.....	14
PREMIUM LITE LED.....	16
DUALCOLOR LED.....	18
H4 PROJECTOR LENS.....	20
PLUS 4 CARAS LED.....	22
BASIC LED.....	24
AUXILIARES LED	26
1156-7440-3156	26
FESTOON.....	28
T10.....	30
MAMMOTH OFFROAD ACCESSORIES	32
SINGLE ROW BAR 6"	34
SINGLE ROW BAR 10".....	36
SINGLE ROW BAR 20".....	38
SIDE SHOOTER.....	40
SIDE SHOOTER AMBER.....	42
ROUND LIGHT.....	44
ROUND LIGHT AMBER.....	46
DRIVING LASER COMBO.....	48
SUPER SIDE SHOOTER.....	50
DRIVING LIGHT COMBO.....	52
QUAD DRIVING LIGHT.....	54
ROCK LIGHT KIT.....	56

WHITE ROCK LIGHT KIT.....	58
SINGLE ROW.....	60
DUALLY.....	62
FLUSH MOUNT.....	64
DUALLY FLOOD-SPOT.....	66
DUALLY LASER.....	68
MINI LENS.....	70
X ROUND LIGHT.....	72
QUAD DOT HEADLIGHT.....	74
ROUND DOT HEADLIGHT.....	76
UNIVERSAL SWITCH 6.....	78
UNIVERSAL SWITCH 8.....	80
PROTECTORES MAMMOTH.....	82

ARTÍCULOS PROMOCIONALES.....	84
NUESTRAS INSTALACIONES.....	87

illume

Brilliant Ideas



EXCLUSIVE 70 W Head Light

Voltaje	9-16V
Tem. de color	6,000K
Ángulo de apertura	360°
Potencia	70W
Lumen	11,000LM
Tem. de operación	-40°C ~+ 80°C
Tipo de LED	CSP
Vida útil	50,000HRS
Material	Aluminio 6063
IP	65
Disipador	Ventilador alto flujo

MEDIDAS DISPONIBLES

SINGLE LED



BI LED



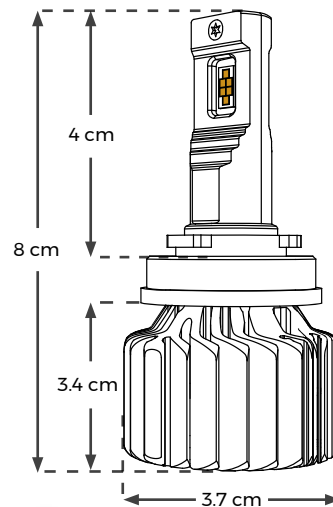
HAZ DE LUZ



ALTA



BAJA



CLICK
PARA VER CLIP

CLICK
PARA +INFO

SOLO BAJAS
\$1299⁰⁰

ALTAS Y BAJAS
\$1399⁰⁰



illume

Brilliant Ideas

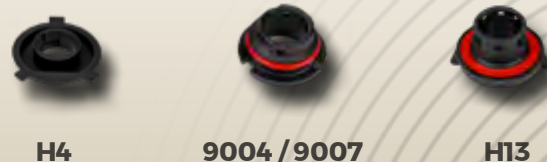


**MEDIDA
DISPONIBLE**

SINGLE LED



BI LED



EXCLUSIVE 90^{WATTS} Head Light

Voltaje	9-16V
Tem. de color	6,500K
Ángulo de apertura	360°
Potencia	90W
Lumen	14,000LM
Tem. de operación	-40°C ~+ 80°C
Tipo de LED	CSP
Vida útil	50,000HRS
Material	Aluminio 6063
IP	65
Disipador	Ventilador alto flujo

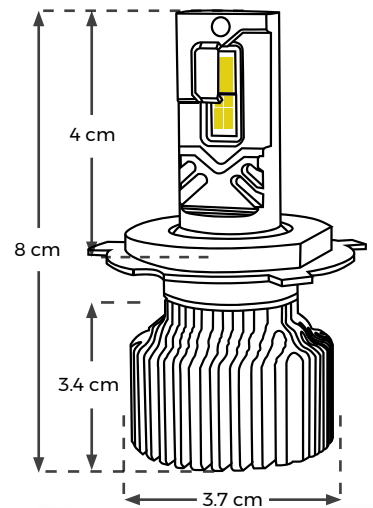
HAZ DE LUZ



ALTA



BAJA



CLICK
PARA VER CLIP

CLICK
PARA +INFO

SOLO BAJAS
\$1399⁰⁰

ALTAS Y BAJAS
\$1499⁰⁰

VENTILADOR DE ALTO FLUJO
VENTILADOR ALTO DE FLUJO

HIPERLED GRADO AUTOMOTRIZ
HIPERLED GRADO AUTOMOTRIZ

CUERPO DE ALUMINIO
GRADO AUTOMOTRIZ MANUFACTURA

illume

Brilliant Ideas



PREMIUM LED Head Light

Voltaje	9-30V
Tem. de color	6,000K
Corriente	12V / 1.7A
Potencia	23W ± 0.2W
Lumen	4000
Tem. de operación	-45°C ~ +115°C
Tipo de LED	Módulo LED HGL3
Vida útil	> 50,000H
Ajuste de posición	360°
IP	65
Disipador	Cintos de cobre flexibles

MEDIDAS DISPONIBLES

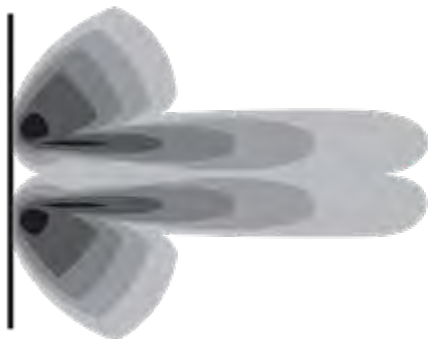
SINGLE LED



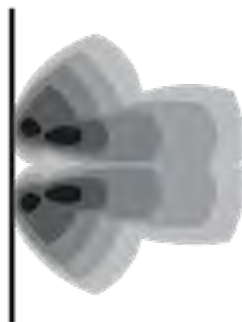
BI LED



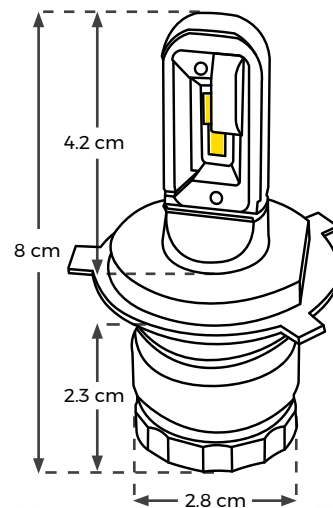
HAZ DE LUZ



ALTA



BAJA



CLICK
PARA VER CLIP

CLICK
PARA +INFO

SOLO BAJAS
\$1350⁰⁰

ALTAS Y BAJAS
\$1450⁰⁰



illume

Brilliant Ideas



MEDIDAS DISPONIBLES

PREMIUM LITE LED Head Light

Voltaje	9-30V
Tem. de color	6,000K
Corriente	12V / 2.5A
Potencia	30W ± 0.2W
Lumen	5,400
Tem. de operación	-40°C ~ + 80°C
Tipo de LED	Módulo LED 5530
Vida útil	> 50,000H
Material	Aluminio 6063
IP	65
Disipador	Ventilador a prueba de agua

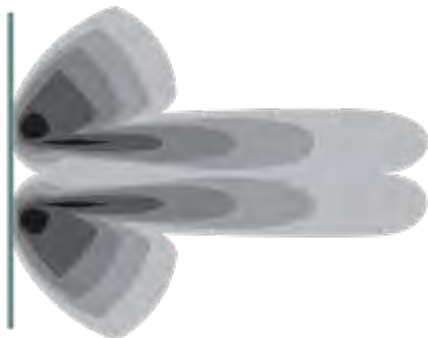
SINGLE LED



BI LED



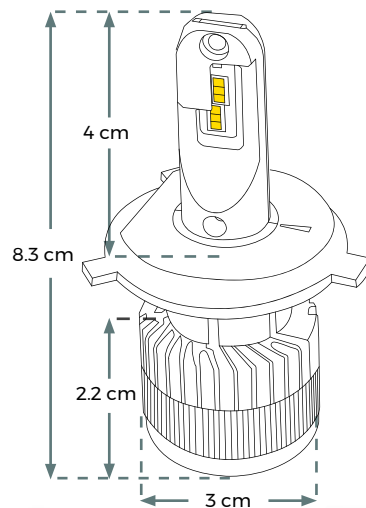
HAZ DE LUZ



ALTA



BAJA



CLICK
PARA VER CLIP

CLICK
PARA +INFO

SOLO BAJAS
\$750⁰⁰

ALTAS Y BAJAS
\$850⁰⁰



illume

Brilliant Ideas



DUALCOLOR LED Head Light

Voltaje	12V
Tem. de color	3,000K / 6,000K
Ángulo de apertura	360°
Potencia	60W / SET
Lumen	5,000
Tem. de operación	-40°C ~ + 80°C
Tipo de LED	CSP
Vida útil	30,000
Material	Aluminio 6063
IP	65
Disipador	Ventilador alto flujo

MEDIDAS DISPONIBLES

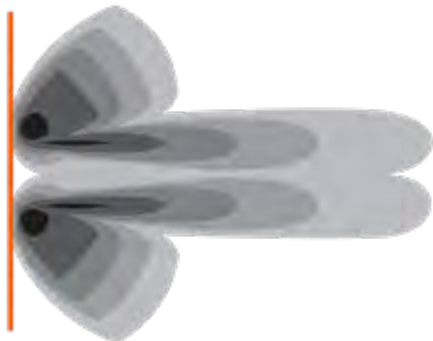
SINGLE LED



BI LED



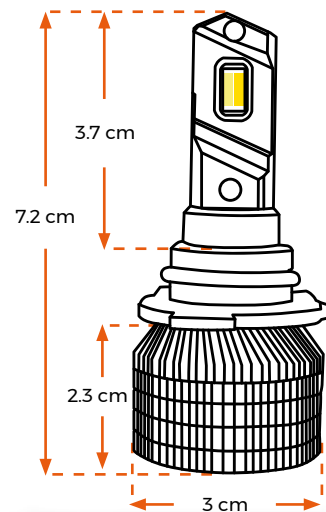
HAZ DE LUZ



ALTA



BAJA



CLICK
PARA VER CLIP

CLICK
PARA +INFO

SOLO BAJAS
\$650⁰⁰

ALTAS Y BAJAS
\$700⁰⁰



illume

Brilliant Ideas



**MEDIDA
DISPONIBLE**

BI LED



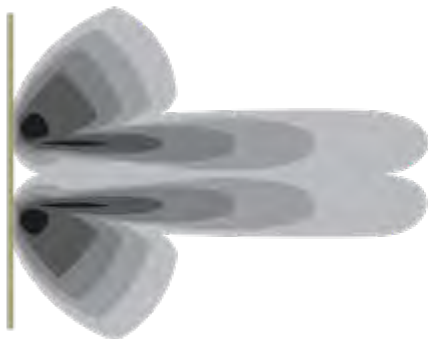
H4

H4 PROJECTOR LENS Head Light

Voltaje	9-16V
Tem. de color	5,500K
Ángulo de apertura	360°
Potencia	70W / SET
Lumen	5,500
Tem. de operación	-40°C~ + 80°C
Tipo de LED	CSP
Vida útil	30,000
Material	Aluminio 6063
IP	65
Disipador	Ventilador de alto flujo



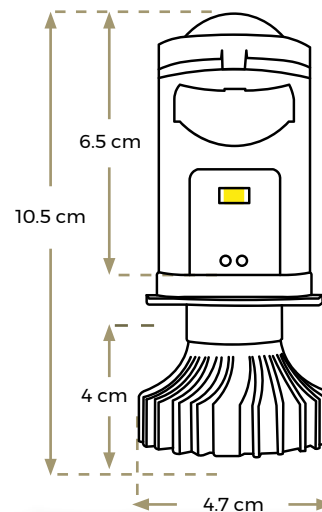
HAZ DE LUZ



ALTA



BAJA



CLICK
PARA VER CLIP

CLICK
PARA +INFO

ALTAS Y BAJAS
\$1299⁰⁰



illume

Brilliant Ideas



PLUS 4 CARAS LED Head Light

Voltaje	12-24V
Tem. de color	6,000K
Ángulo de apertura	360°
Potencia	48W / SET
Lumen	5,000
Tem. de operación	-40°C~ + 80°C
Tipo de LED	CSP
Vida útil	30,000
Material	Aluminio 6063
IP	65
Disipador	Ventilador alto flujo

MEDIDAS DISPONIBLES

SINGLE LED



H1



H7



9006 / 9012



H3



H10 / 9005



H8 / H9 / H11

BI LED



H4

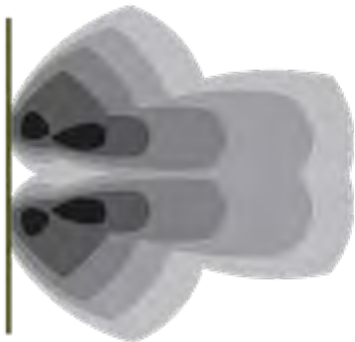


9004 / 9007



H13

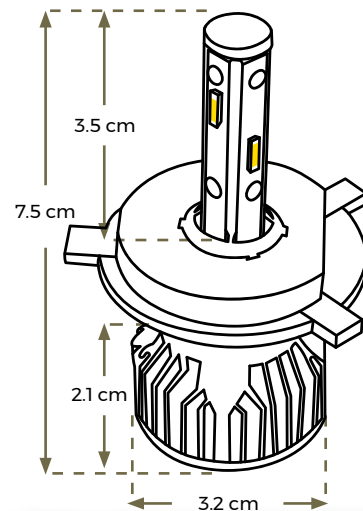
HAZ DE LUZ



ALTA



BAJA



CLICK
PARA VER CLIP

CLICK
PARA +INFO

SOLO BAJAS
\$500⁰⁰

ALTAS Y BAJAS
\$550⁰⁰



illume

Brilliant Ideas



BASIC LED

Head Light

Voltaje	12-24V
Tem. de color	6,500K
Ángulo de apertura	360°
Potencia	30W
Lumen	5,000
Tem. de operación	-40°C~ + 80°C
Tipo de LED	CSP
Vida útil	30,000
Material	Aluminio 6063
IP	65
Disipador	Ventilador alto flujo

MEDIDAS DISPONIBLES

SINGLE LED



H1

H7

H8/H9/H11

9006/9012

H3

H10/9005

880/881

H16/5202

BI LED

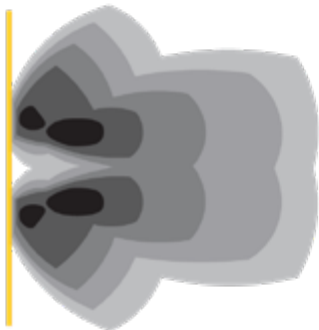


H4

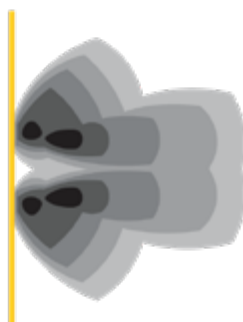
9004/9007

H13

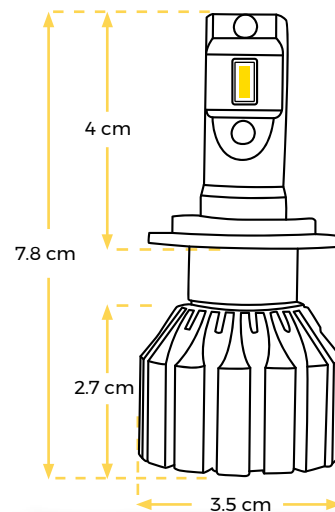
HAZ DE LUZ



ALTA



BAJA



CLICK
PARA VER CLIP

CLICK
PARA +INFO

SOLO BAJAS
\$550⁰⁰

ALTAS Y BAJAS
\$600⁰⁰



illume

Brilliant Ideas



AUXILIARES, FAROS Y CALAVERAS HIGH POWER

Voltaje	12V
Corriente	160 - 240 ± 10 mA
Temp. de color	6,000K ± 500
Potencia	1-10W
Lumen	HIGH LUMEN
Chip	SMD 3030-5730
Vida Útil	50,000H

MEDIDAS DISPONIBLES



\$190

1156

CÓDIGO:
IL_6089



\$223

1156 AMB

CÓDIGO:
IL_6089A
BAU15S



\$190

1156

CÓDIGO:
IL_6089
BAU15S



\$ -

3157

CÓDIGO:
IL_6284



\$ -

1157

CÓDIGO:
IL_6280



\$ -

7443 BI

CÓDIGO:
IL_6092



\$190

7440

CÓDIGO:
IL_6091



\$190

3156

CÓDIGO:
IL_6093



\$330

P13W

CÓDIGO:
IL_7181

○ ○ COLOR DE LUZ



CLICK
PARA VER CLIP

CLICK
PARA +INFO



illume

Brilliant Ideas®

**MEDIDAS
DISPONIBLES**



AUXILIARES INTERIORES HIGH POWER

Voltaje	12V
Corriente	160 - 240 ± 10 mA
Temp. de color	6,000K ± 500
Potencia	1-10W
Lumen	HIGH LUMEN
Chip	SMD 3030-5730
Vida Útil	50,000H



\$95

FESTOON 31

CÓDIGO:

IL_5141/5145



\$99

FESTOON 36

CÓDIGO:

IL_5143/5147



\$99

FESTOON 39

CÓDIGO:

IL_5144/5148



\$99

FESTOON 42

CÓDIGO:

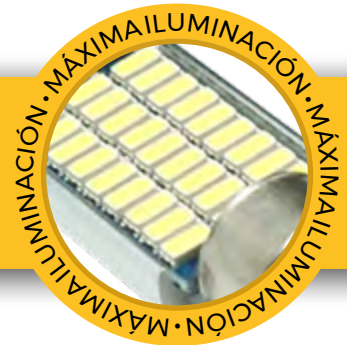
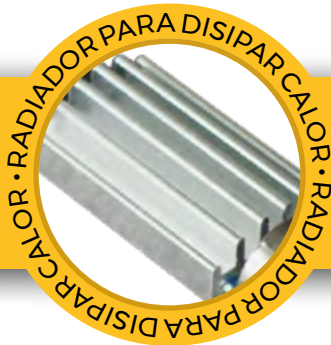
IL_5142/5146

○ COLOR DE LUZ



CLICK
PARA VER CLIP

CLICK
PARA +INFO



illume

Brilliant Ideas®



**MEDIDAS
DISPONIBLES**

AUXILIARES, INTERIOR Y EXTERIOR HIGH POWER

Voltaje	12V
Corriente	160 - 240 ± 10 mA
Temp. de color	6,000K ± 500
Potencia	1-10W
Lumen	HIGH LUMEN
Chip	SMD 3030-5730
Vida Útil	50,000H



\$85

T10 CORTO CHICO

CÓDIGO:

IL_1239



\$125

T10 BASE LARGA CORN

CÓDIGO:

IL_1192



\$49

T10 360°

CÓDIGO:

IL_1212



\$59

T10 BASE GRANDE 15 LEDS

CÓDIGO:

IL_1203



\$49

T10 CORTO GRANDE

CÓDIGO:

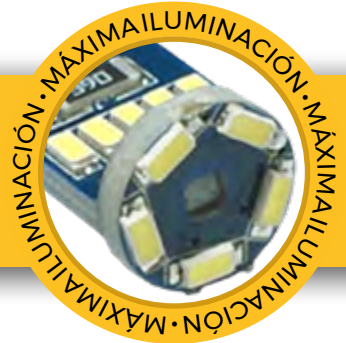
IL_1214

○ COLOR DE LUZ



CLICK
PARA VER CLIP

CLICK
PARA +INFO



MAMMOTH OFFROAD LIGHTS

auto LED
LED bars



OFFROAD
OFFROAD
OFFROAD





MAMMOTH OFFROAD LIGHTS autoLED LED bars

SINGLE ROW BAR 6"

Voltaje

9-24V

Corriente

0.4 - 5.5 ± 0.1 A

Temp. de color

6,000K ± 500

Potencia

20-320W

Lumen

HIGH LUMEN

Chip

SMD

Vida útil

50,000HRS

50,000

50,000 HRS
DE VIDA



IP 68
A PRUEBA
DE GOLPES Y AGUA



CONECTOR
PLUG & PLAY
SUMERGIBLE



PROTECCIÓN
DE VOLTAJE
VARIABLE



LENTE DE POLICARBONATO
RESISTENTE A IMPACTOS



PINTURA
ELECTROSTÁTICA
RESISTENTE A RAYOS UV



ALTA RESISTENCIA
AL CALOR

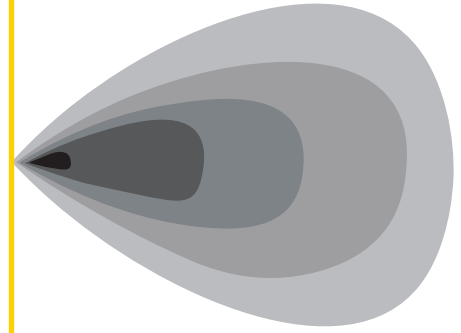
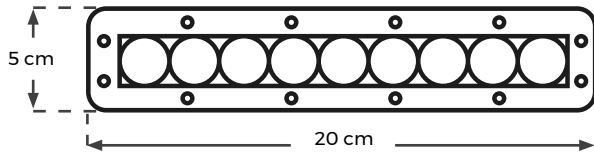


ALEACIÓN
DE ALUMINIO
DE ALTO GRADO



RESISTENCIA
A ALTAS VIBRACIONES

ESPECIFICACIONES



CLICK
PARA VER CLIP



\$1245⁰⁰



MAMMOTH
OFFROAD LIGHTS autoLED
LED bars



SINGLE ROW BAR 10"

Voltaje

9-24V

Corriente

0.4 - 5.5 ± 0.1 A

Temp. de color

6,000K ± 500

Potencia

20-320W

Lumen

HIGH LUMEN

Chip

SMD

Vida útil

50,000HRS



50,000 HRS
DE VIDA



IP 68
A PRUEBA
DE GOLPES Y AGUA



CONECTOR
PLUG & PLAY
SUMERGIBLE



PROTECCIÓN
DE VOLTAJE
VARIABLE



LENTE DE POLICARBONATO
RESISTENTE A IMPACTOS



PINTURA
ELECTROSTÁTICA
RESISTENTE A RAYOS UV



ALTA RESISTENCIA
AL CALOR

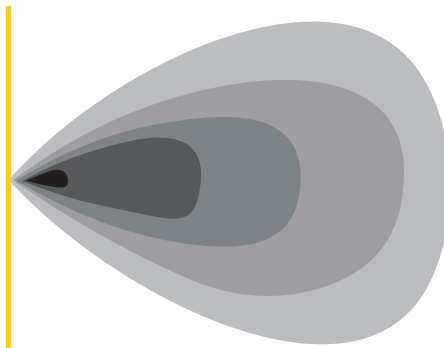
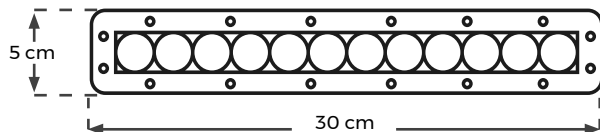


ALEACIÓN
DE ALUMINIO
DE ALTO GRADO



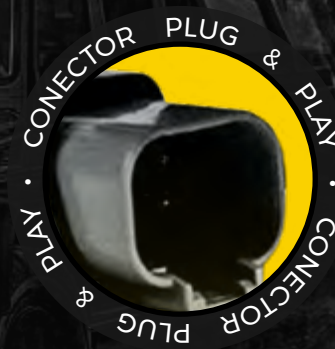
RESISTENCIA
A ALTAS VIBRACIONES

ESPECIFICACIONES



CLICK
PARA VER CLIP

\$1560⁰⁰





MAMMOTH
OFFROAD LIGHTS autoLED
LED bars

SINGLE ROW BAR 20"

Voltaje

9-24V

Corriente

0.4 - 5.5 ± 0.1 A

Temp. de color

6,000K ± 500

Potencia

20-320W

Lumen

HIGH LUMEN

Chip

SMD

Vida útil

50,000HRS



50,000
HRS
DE VIDA



IP 68
A PRUEBA
DE GOLPES Y AGUA



CONECTOR
PLUG & PLAY
SUMERGIBLE



PROTECCIÓN
DE VOLTAJE
VARIABLE



LENTE DE POLICARBONATO
RESISTENTE A IMPACTOS



PINTURA
ELECTROSTÁTICA
RESISTENTE A RAYOS UV



ALTA RESISTENCIA
AL CALOR

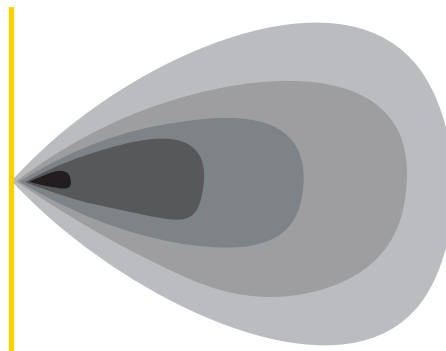
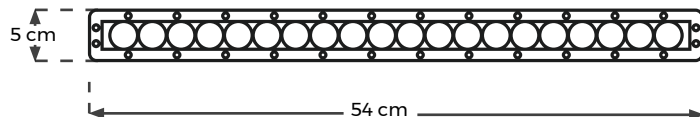


ALEACIÓN
DE ALUMINIO
DE ALTO GRADO



RESISTENCIA
A ALTAS VIBRACIONES

ESPECIFICACIONES



CLICK
PARA VER CLIP

\$1850⁰⁰





MAMMOTH OFFROAD LIGHTS autoLED
LED bars

SIDE SHOOTER

Voltaje	9-24V
Corriente	0.4 - 5.5 ± 0.1 A
Temp. de color	6,000K ± 500
Potencia	20-320W
Lumen	HIGH LUMEN
Chip	SMD
Vida útil	50,000HRS



50,000 HRS DE VIDA



IP 68 A PRUEBA DE GOLPES Y AGUA



CONECTOR PLUG & PLAY SUMERGIBLE



PROTECCIÓN DE VOLTAJE VARIABLE



LENTE DE POLICARBONATO RESISTENTE A IMPACTOS



PINTURA ELECTROSTÁTICA RESISTENTE A RAYOS UV



ALTA RESISTENCIA AL CALOR

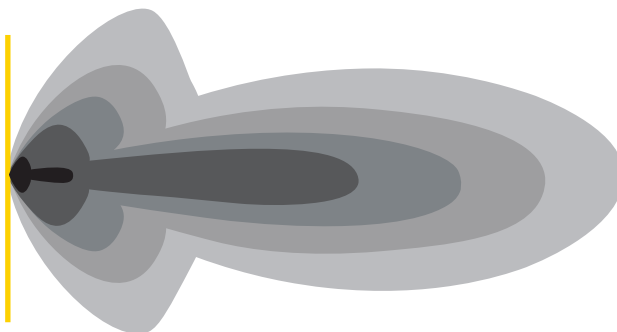
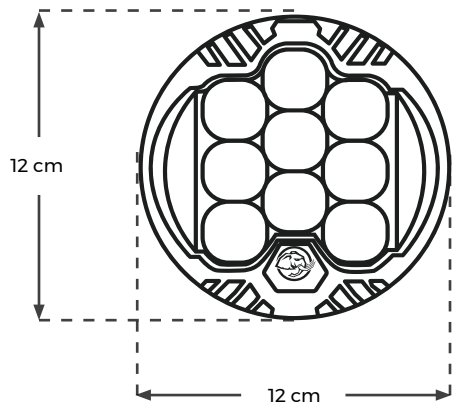


ALEACIÓN DE ALUMINIO DE ALTO GRADO



RESISTENCIA A ALTAS VIBRACIONES

ESPECIFICACIONES



CLICK
PARA VER CLIP

\$645⁰⁰





MAMMOTH OFFROAD LIGHTS autoLED LED bars

SIDE SHOOTER AMBER

Voltaje	9-24V
Corriente	0.4 - 5.5 ± 0.1 A
Temp. de color	6,000K ± 500
Potencia	20-320W
Lumen	HIGH LUMEN
Chip	SMD
Vida útil	50,000HRS



50,000 HRS DE VIDA



IP 68 A PRUEBA DE GOLPES Y AGUA



CONECTOR PLUG & PLAY SUMERGIBLE



PROTECCIÓN DE VOLTAJE VARIABLE



LENTE DE POLICARBONATO RESISTENTE A IMPACTOS



PINTURA ELECTROSTÁTICA RESISTENTE A RAYOS UV



ALTA RESISTENCIA AL CALOR

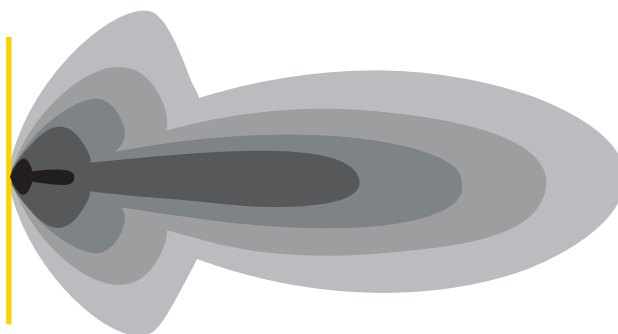
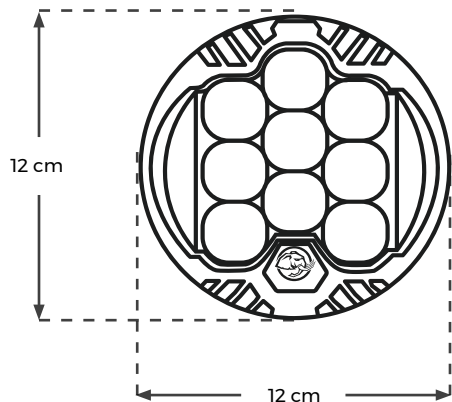


ALEACIÓN DE ALUMINIO DE ALTO GRADO



RESISTENCIA A ALTAS VIBRACIONES

ESPECIFICACIONES



CLICK
PARA VER CLIP

\$645⁰⁰





MAMMOTH OFFROAD LIGHTS autoLED
LED bars

ROUND LIGHT

Voltaje	9-24V
Corriente	0.4 - 5.5 ± 0.1 A
Temp. de color	6,000K ± 500
Potencia	20-320W
Lumen	HIGH LUMEN
Chip	SMD
Vida útil	50,000HRS



50,000 HRS DE VIDA



IP 68 A PRUEBA DE GOLPES Y AGUA



CONECTOR PLUG & PLAY SUMERGIBLE



PROTECCIÓN DE VOLTAJE VARIABLE



LENTE DE POLICARBONATO RESISTENTE A IMPACTOS



PINTURA ELECTROSTÁTICA RESISTENTE A RAYOS UV



ALTA RESISTENCIA AL CALOR

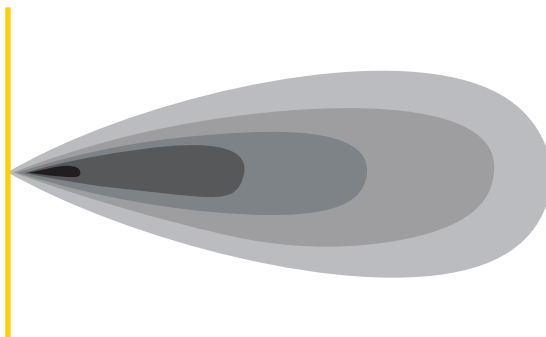
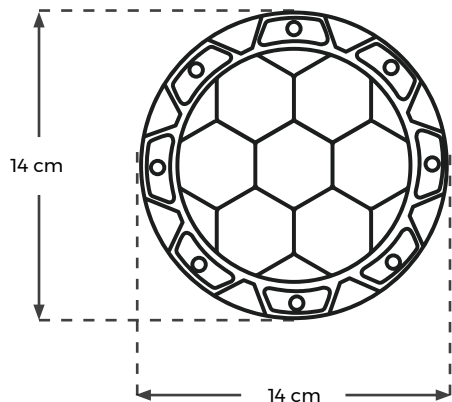


ALEACIÓN DE ALUMINIO DE ALTO GRADO



RESISTENCIA A ALTAS VIBRACIONES

ESPECIFICACIONES



CLICK
PARA VER CLIP

\$1650⁰⁰





MAMMOTH OFFROAD LIGHTS autoLED
LED bars

ROUND LIGHT AMBER

Voltaje	9-24V
Corriente	0.4 - 5.5 ± 0.1 A
Temp. de color	6,000K ± 500
Potencia	20-320W
Lumen	HIGH LUMEN
Chip	SMD
Vida útil	50,000HRS



50,000 HRS DE VIDA



IP 68 A PRUEBA DE GOLPES Y AGUA



CONECTOR PLUG & PLAY SUMERGIBLE



PROTECCIÓN DE VOLTAJE VARIABLE



LENTE DE POLICARBONATO RESISTENTE A IMPACTOS



PINTURA ELECTROSTÁTICA RESISTENTE A RAYOS UV



ALTA RESISTENCIA AL CALOR

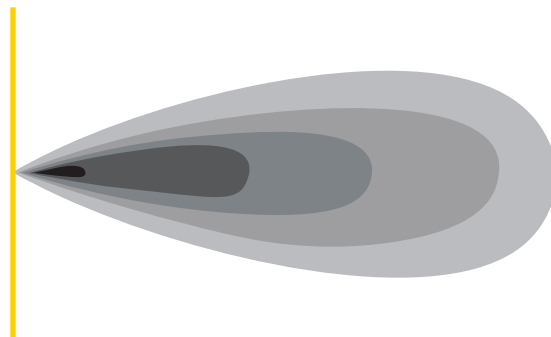
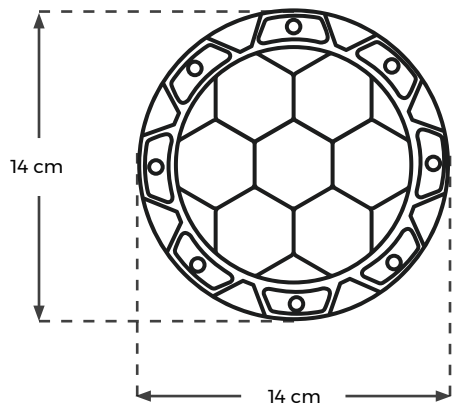


ALEACIÓN DE ALUMINIO DE ALTO GRADO



RESISTENCIA A ALTAS VIBRACIONES

ESPECIFICACIONES



CLICK
PARA VER CLIP

\$1650⁰⁰





MAMMOTH OFFROAD LIGHTS autoLED LED bars

DRIVING LASER COMBO

Voltaje	9-24V
Corriente	0.4 - 5.5 ± 0.1 A
Temp. de color	6,000K ± 500
Potencia	20-320W
Lumen	HIGH LUMEN
Chip	SMD
Vida útil	50,000HRS



50,000 HRS
DE VIDA



IP 68
A PRUEBA
DE GOLPES Y AGUA



CONECTOR
PLUG & PLAY
SUMERGIBLE



PROTECCIÓN
DE VOLTAJE
VARIABLE



LENTE DE POLICARBONATO
RESISTENTE A IMPACTOS



PINTURA
ELECTROSTÁTICA
RESISTENTE A RAYOS UV



ALTA RESISTENCIA
AL CALOR

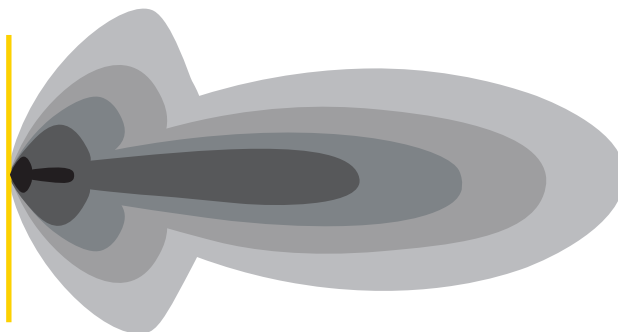
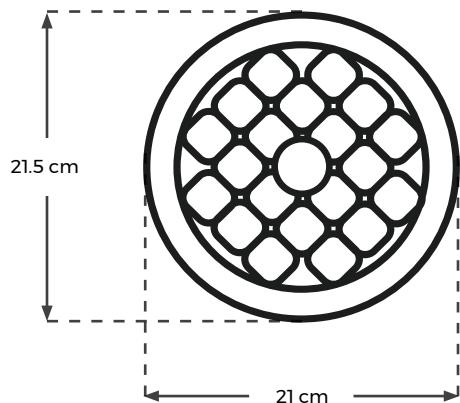


ALEACIÓN
DE ALUMINIO
DE ALTO GRADO



RESISTENCIA
A ALTAS VIBRACIONES

ESPECIFICACIONES



CLICK
PARA VER CLIP

\$4800⁰⁰





MAMMOTH OFFROAD LIGHTS autoLED
LED bars

SUPER SIDE SHOOTER

Voltaje	9-24V
Corriente	0.4 - 5.5 ± 0.1 A
Temp. de color	6,000K ± 500
Potencia	20-320W
Lumen	HIGH LUMEN
Chip	SMD
Vida útil	50,000HRS



50,000

50,000 HRS DE VIDA



IP 68 A PRUEBA DE GOLPES Y AGUA



CONECTOR PLUG & PLAY SUMERGIBLE



PROTECCIÓN DE VOLTAJE VARIABLE



LENTE DE POLICARBONATO RESISTENTE A IMPACTOS



PINTURA ELECTROSTÁTICA RESISTENTE A RAYOS UV



ALTA RESISTENCIA AL CALOR

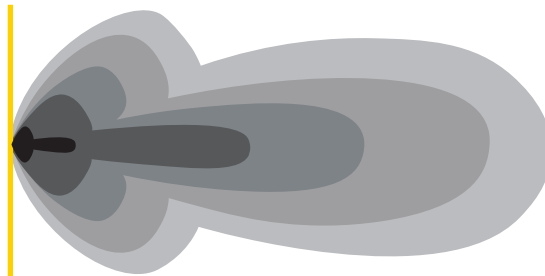
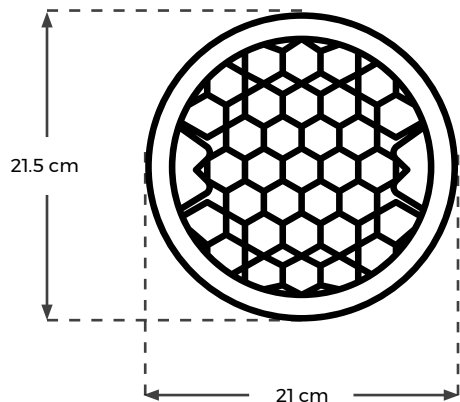


ALEACIÓN DE ALUMINIO DE ALTO GRADO



RESISTENCIA A ALTAS VIBRACIONES

ESPECIFICACIONES



CLICK
PARA VER CLIP



\$2150⁰⁰



MAMMOTH OFFROAD LIGHTS autoLED LED bars

DRIVING LIGHT COMBO

Voltaje	9-24V
Corriente	0.4 - 5.5 ± 0.1 A
Temp. de color	6,000K ± 500
Potencia	20-320W
Lumen	HIGH LUMEN
Chip	SMD
Vida útil	50,000HRS



50,000 HRS
DE VIDA



IP 68
A PRUEBA
DE GOLPES Y AGUA



CONECTOR
PLUG & PLAY
SUMERGIBLE



PROTECCIÓN
DE VOLTAJE
VARIABLE



LENTE DE POLICARBONATO
RESISTENTE A IMPACTOS



PINTURA
ELECTROSTÁTICA
RESISTENTE A RAYOS UV



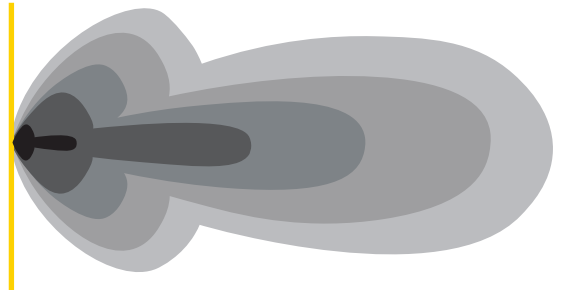
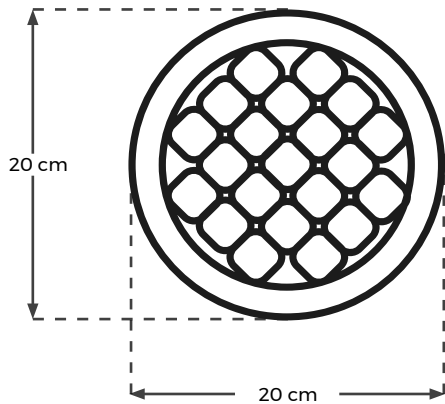
ALTA RESISTENCIA
AL CALOR



ALEACIÓN
DE ALUMINIO
DE ALTO GRADO



RESISTENCIA
A ALTAS VIBRACIONES



CLICK
PARA VER CLIP



\$2000⁰⁰

VÁLVULA PARA LIBERAR HUMEDAD • VÁLVULA PARA LIBERAR HUMEDAD • VÁLVULA PARA LIBERAR HUMEDAD

LED DE ALTO DESEMPEÑO • LED DE ALTO DESEMPEÑO • LED DE ALTO DESEMPEÑO

CONECTOR PLUG & PLAY • CONECTOR PLUG & PLAY • CONECTOR PLUG & PLAY



MAMMOTH OFFROAD LIGHTS autoLED LED bars

QUAD DRIVING LIGHT

Voltaje	9-24V
Corriente	0.4 - 5.5 ± 0.1 A
Temp. de color	6,000K ± 500
Potencia	20-320W
Lumen	HIGH LUMEN
Chip	SMD
Vida útil	50,000HRS



50,000 HRS DE VIDA



IP 68 A PRUEBA DE GOLPES Y AGUA



CONECTOR PLUG & PLAY SUMERGIBLE



PROTECCIÓN DE VOLTAJE VARIABLE



LENTE DE POLICARBONATO RESISTENTE A IMPACTOS



PINTURA ELECTROSTÁTICA RESISTENTE A RAYOS UV



ALTA RESISTENCIA AL CALOR

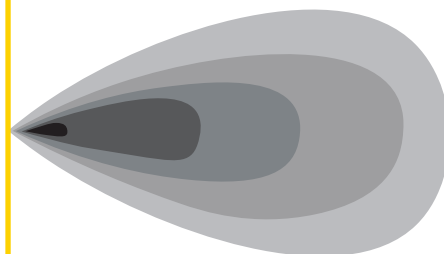
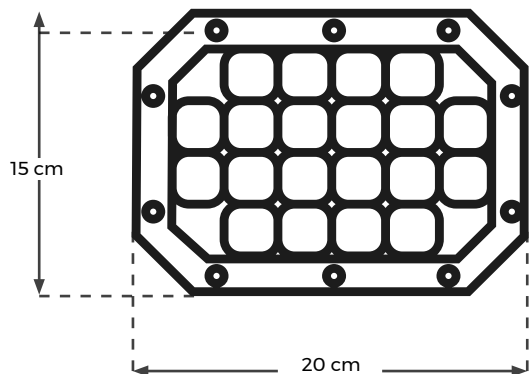


ALEACIÓN DE ALUMINIO DE ALTO GRADO



RESISTENCIA A ALTAS VIBRACIONES

ESPECIFICACIONES



CLICK
PARA VER CLIP

\$2050⁰⁰





MAMMOTH
OFFROAD LIGHTS autoLED
 LED bars

ROCK LIGHT KIT

Voltaje	9-24V
Corriente	0.4 - 5.5 ± 0.1 A
Temp. de color	6,000K ± 500
Potencia	20-320W
Lumen	HIGH LUMEN
Chip	SMD
Vida útil	50,000HRS



CONEXIÓN
BLUETOOTH



IP 68
A PRUEBA
DE GOLPES Y AGUA



CONECTOR
PLUG & PLAY
SUMERGIBLE



PROTECCIÓN
DE VOLTAJE
VARIABLE



LENTE DE POLICARBONATO
RESISTENTE A IMPACTOS



PINTURA
ELECTROSTÁTICA
RESISTENTE A RAYOS UV



ALTA RESISTENCIA
AL CALOR

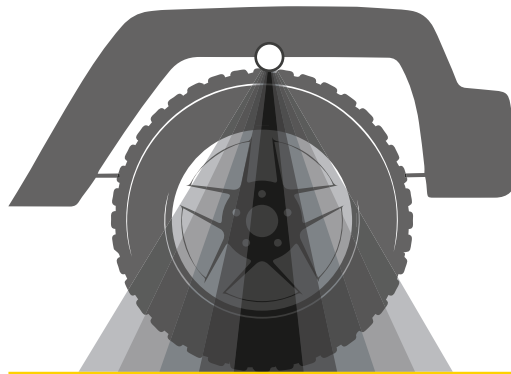
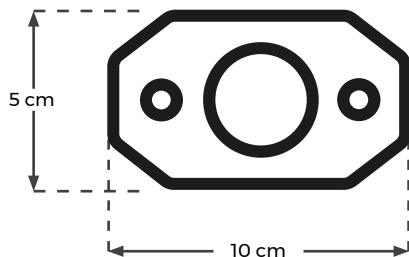


ALEACIÓN
DE ALUMINIO
DE ALTO GRADO



RESISTENCIA
A ALTAS VIBRACIONES

ESPECIFICACIONES



CLICK
PARA VER CLIP

\$1950⁰⁰





MAMMOTH OFFROAD LIGHTS autoLED LED bars



CONEXIÓN
BLUETOOTH



IP 68
A PRUEBA
DE GOLPES Y AGUA



CONECTOR
PLUG & PLAY
SUMERGIBLE



PROTECCIÓN
DE VOLTAJE
VARIABLE



LENTE DE POLICARBONATO
RESISTENTE A IMPACTOS



PINTURA
ELECTROSTÁTICA
RESISTENTE A RAYOS UV



ALTA RESISTENCIA
AL CALOR



ALEACIÓN
DE ALUMINIO
DE ALTO GRADO



RESISTENCIA
A ALTAS VIBRACIONES

WHITE ROCK LIGHT KIT

Voltaje

9-24V

Corriente

0.4 - 5.5 ± 0.1 A

Temp. de color

6,000K ± 500

Potencia

20-320W

Lumen

HIGH LUMEN

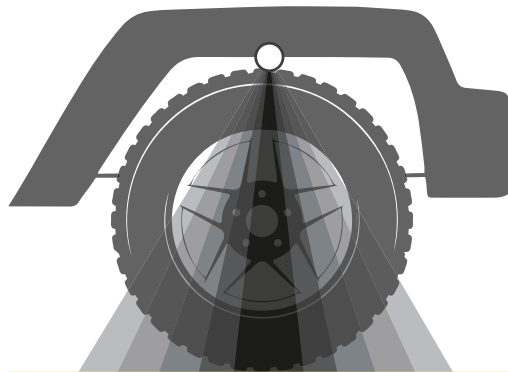
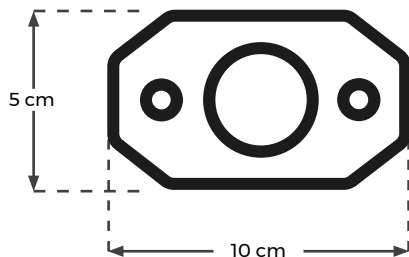
Chip

SMD

Vida útil

50,000HRS

ESPECIFICACIONES



CLICK
PARA VER CLIP

\$2215⁰⁰

VÁLVULA PARA LIBERAR HUMEDAD • VÁLVULA PARA LIBERAR HUMEDAD • VÁLVULA PARA LIBERAR HUMEDAD

LED DE ALTO DESEMPEÑO • LED DE ALTO DESEMPEÑO • LED DE ALTO DESEMPEÑO

CONECTOR PLUG & PLAY • CONECTOR PLUG & PLAY • CONECTOR PLUG & PLAY



MAMMOTH OFFROAD LIGHTS autoLED
LED bars

SINGLE ROW

Voltaje	9-24V
Corriente	0.4 - 5.5 ± 0.1 A
Temp. de color	6,000K ± 500
Potencia	20-320W
Lumen	HIGH LUMEN
Chip	SMD
Vida útil	50,000HRS



50,000 HRS DE VIDA



IP 68 A PRUEBA DE GOLPES Y AGUA



CONECTOR PLUG & PLAY SUMERGIBLE



PROTECCIÓN DE VOLTAJE VARIABLE



LENTE DE POLICARBONATO RESISTENTE A IMPACTOS



PINTURA ELECTROSTÁTICA RESISTENTE A RAYOS UV



ALTA RESISTENCIA AL CALOR

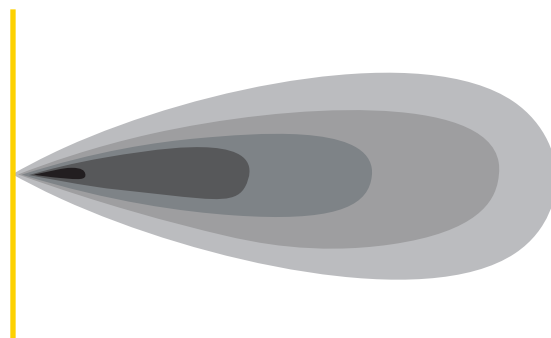
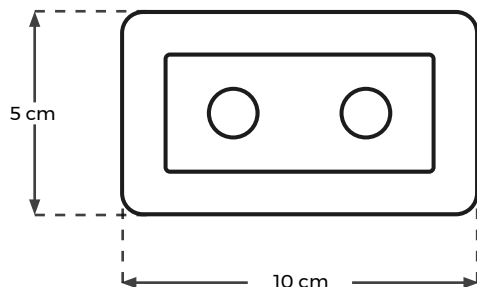


ALEACIÓN DE ALUMINIO DE ALTO GRADO



RESISTENCIA A ALTAS VIBRACIONES

ESPECIFICACIONES



CLICK
PARA VER CLIP

\$755⁰⁰





MAMMOTH OFFROAD LIGHTS autoLED LED bars

DUALY

Voltaje	9-24V
Corriente	0.4 - 5.5 ± 0.1 A
Temp. de color	6,000K ± 500
Potencia	20-320W
Lumen	HIGH LUMEN
Chip	SMD
Vida útil	50,000HRS



50,000

50,000 HRS DE VIDA



IP 68 A PRUEBA DE GOLPES Y AGUA



CONECTOR PLUG & PLAY SUMERGIBLE



PROTECCIÓN DE VOLTAJE VARIABLE



LENTE DE POLICARBONATO RESISTENTE A IMPACTOS



PINTURA ELECTROSTÁTICA RESISTENTE A RAYOS UV



ALTA RESISTENCIA AL CALOR

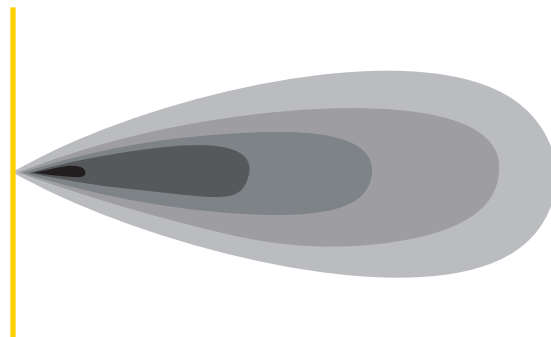
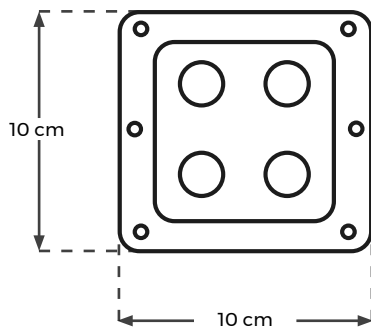


ALEACIÓN DE ALUMINIO DE ALTO GRADO



RESISTENCIA A ALTAS VIBRACIONES

ESPECIFICACIONES



CLICK
PARA VER CLIP



\$785⁰⁰



MAMMOTH OFFROAD LIGHTS autoLED LED bars

FLUSH MOUNT

Voltaje	9-24V
Corriente	0.4 - 5.5 ± 0.1 A
Temp. de color	6,000K ± 500
Potencia	20-320W
Lumen	HIGH LUMEN
Chip	SMD
Vida útil	50,000HRS



50,000

50,000 HRS
DE VIDA



IP 68
A PRUEBA
DE GOLPES Y AGUA



CONECTOR
PLUG & PLAY
SUMERGIBLE



PROTECCIÓN
DE VOLTAJE
VARIABLE



LENTE DE POLICARBONATO
RESISTENTE A IMPACTOS



PINTURA
ELECTROSTÁTICA
RESISTENTE A RAYOS UV



ALTA RESISTENCIA
AL CALOR

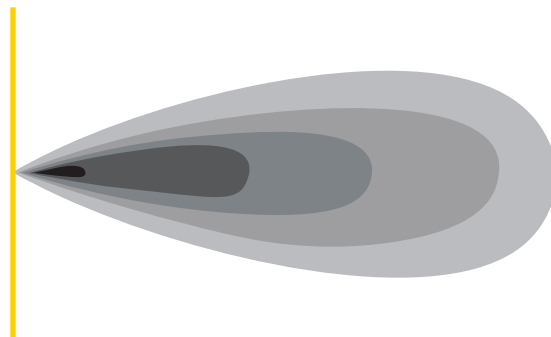
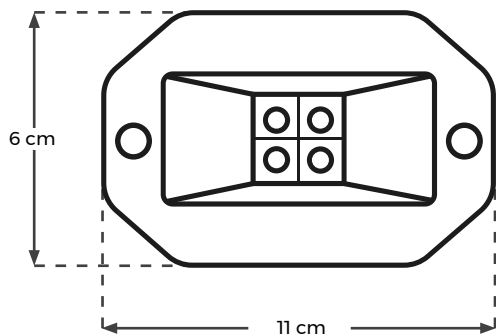


ALEACIÓN
DE ALUMINIO
DE ALTO GRADO



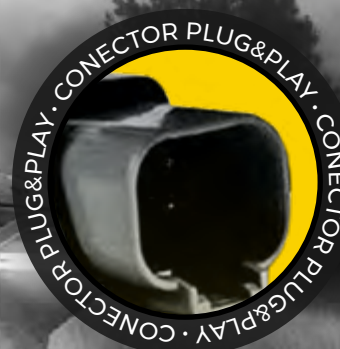
RESISTENCIA
A ALTAS VIBRACIONES

ESPECIFICACIONES



CLICK
PARA VER CLIP

\$545⁰⁰





MAMMOTH OFFROAD LIGHTS autoLED
LED bars

DUALLY FLOOD-SPOT

Voltaje	9-24V
Corriente	0.4 - 5.5 ± 0.1 A
Temp. de color	6,000K ± 500
Potencia	20-320W
Lumen	HIGH LUMEN
Chip	SMD
Vida útil	50,000HRS



50,000 HRS DE VIDA



IP 68 A PRUEBA DE GOLPES Y AGUA



CONECTOR PLUG & PLAY SUMERGIBLE



PROTECCIÓN DE VOLTAJE VARIABLE



LENTE DE POLICARBONATO RESISTENTE A IMPACTOS



PINTURA ELECTROSTÁTICA RESISTENTE A RAYOS UV



ALTA RESISTENCIA AL CALOR

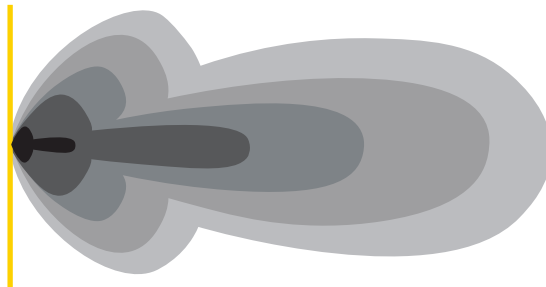
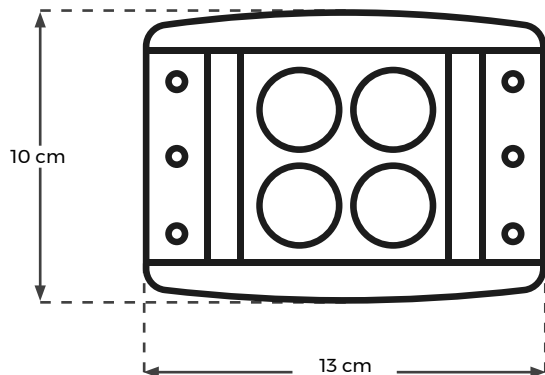


ALEACIÓN DE ALUMINIO DE ALTO GRADO



RESISTENCIA A ALTAS VIBRACIONES

ESPECIFICACIONES



CLICK
PARA VER CLIP

\$620⁰⁰





MAMMOTH OFFROAD LIGHTS autoLED
LED bars

DUALY LASER

Voltaje	9-24V
Corriente	0.4 - 5.5 ± 0.1 A
Temp. de color	6,000K ± 500
Potencia	20-320W
Lumen	HIGH LUMEN
Chip	SMD
Vida útil	50,000HRS



50,000 HRS DE VIDA



IP 68 A PRUEBA DE GOLPES Y AGUA



CONECTOR PLUG & PLAY SUMERGIBLE



PROTECCIÓN DE VOLTAJE VARIABLE



LENTE DE POLICARBONATO RESISTENTE A IMPACTOS



PINTURA ELECTROSTÁTICA RESISTENTE A RAYOS UV



ALTA RESISTENCIA AL CALOR

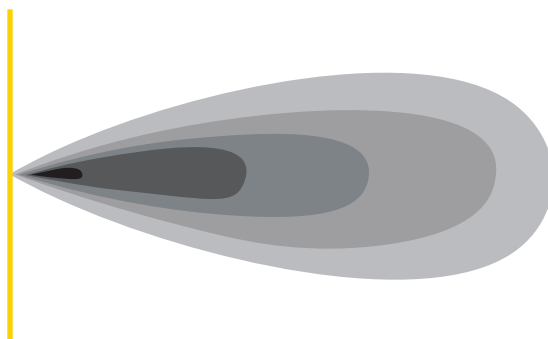
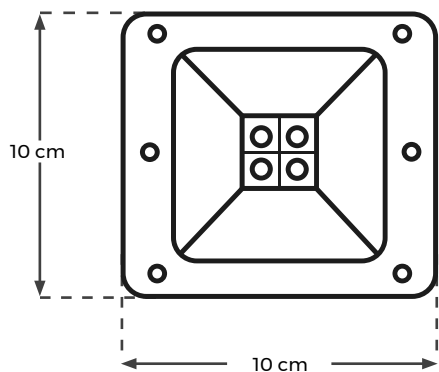


ALEACIÓN DE ALUMINIO DE ALTO GRADO



RESISTENCIA A ALTAS VIBRACIONES

ESPECIFICACIONES



CLICK
PARA VER CLIP



\$690⁰⁰



MAMMOTH OFFROAD LIGHTS autoLED LED bars



MINI LENS

Voltaje

9-24V

Corriente

0.4 - 5.5 ± 0.1 A

Temp. de color

6,000K ± 500

Potencia

20-320W

Lumen

HIGH LUMEN

Chip

SMD

Vida útil

50,000HRS



50,000 HRS
DE VIDA



IP 68
A PRUEBA
DE GOLPES Y AGUA



CONECTOR
PLUG & PLAY
SUMERGIBLE



PROTECCIÓN
DE VOLTAJE
VARIABLE



LENTE DE POLICARBONATO
RESISTENTE A IMPACTOS



PINTURA
ELECTROSTÁTICA
RESISTENTE A RAYOS UV



ALTA RESISTENCIA
AL CALOR

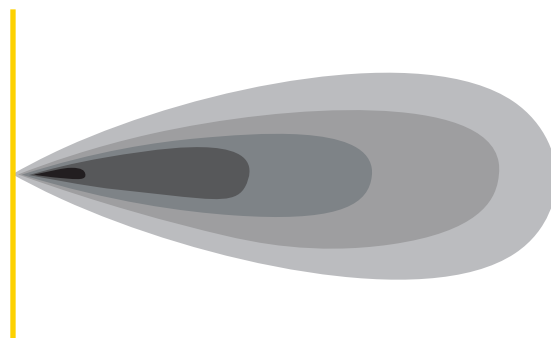
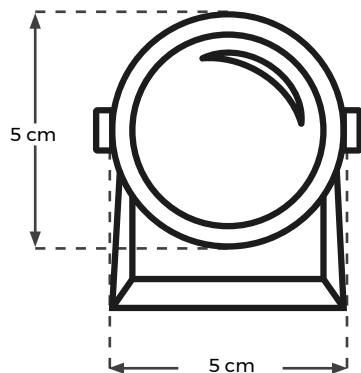


ALEACIÓN
DE ALUMINIO
DE ALTO GRADO



RESISTENCIA
A ALTAS VIBRACIONES

ESPECIFICACIONES



CLICK
PARA VER CLIP



\$639⁰⁰



MAMMOTH OFFROAD LIGHTS autoLED LED bars

X ROUND LIGHT

Voltaje	9-24V
Corriente	0.4 - 5.5 ± 0.1 A
Temp. de color	6,000K ± 500
Potencia	20-320W
Lumen	HIGH LUMEN
Chip	SMD
Vida útil	50,000HRS



50,000

50,000 HRS
DE VIDA



IP 68
A PRUEBA
DE GOLPES Y AGUA



CONECTOR
PLUG & PLAY
SUMERGIBLE



PROTECCIÓN
DE VOLTAJE
VARIABLE



LENTE DE POLICARBONATO
RESISTENTE A IMPACTOS



PINTURA
ELECTROSTÁTICA
RESISTENTE A RAYOS UV



ALTA RESISTENCIA
AL CALOR

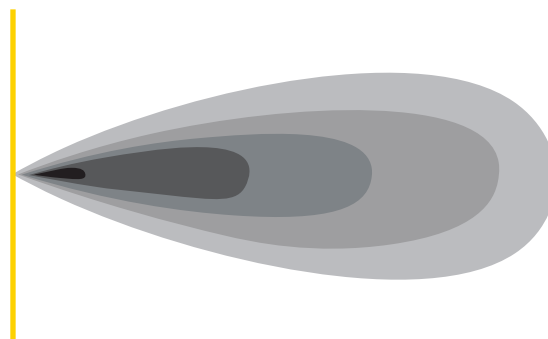
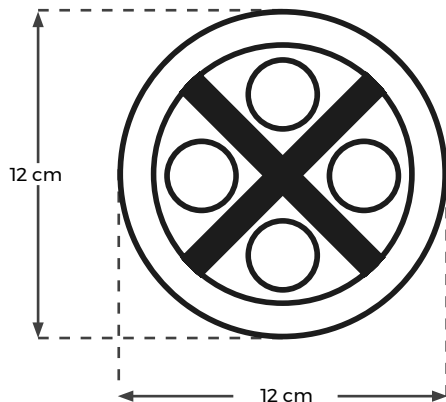


ALEACIÓN
DE ALUMINIO
DE ALTO GRADO



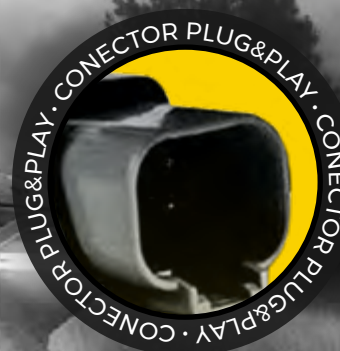
RESISTENCIA
A ALTAS VIBRACIONES

ESPECIFICACIONES



CLICK
PARA VER CLIP

\$1269⁰⁰





MAMMOTH OFFROAD LIGHTS autoLED
LED bars

QUAD DOT HEADLIGHT

Voltaje	9-24V
Corriente	0.4 - 5.5 ± 0.1 A
Temp. de color	6,000K ± 500
Potencia	20-320W
Lumen	HIGH LUMEN
Chip	SMD
Vida útil	50,000HRS



50,000 HRS DE VIDA



IP 68 A PRUEBA DE GOLPES Y AGUA



CONECTOR PLUG & PLAY SUMERGIBLE



PROTECCIÓN DE VOLTAJE VARIABLE



LENTE DE POLICARBONATO RESISTENTE A IMPACTOS



PINTURA ELECTROSTÁTICA RESISTENTE A RAYOS UV



ALTA RESISTENCIA AL CALOR

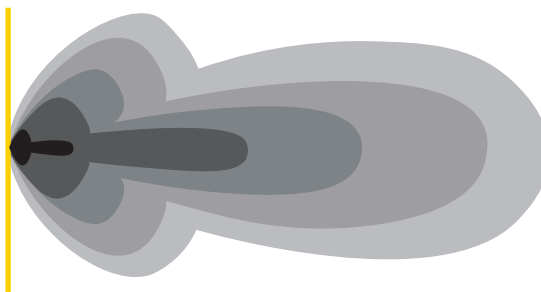
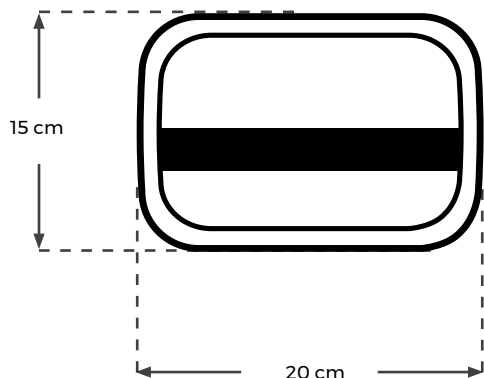


ALEACIÓN DE ALUMINIO DE ALTO GRADO



RESISTENCIA A ALTAS VIBRACIONES

ESPECIFICACIONES



CLICK
PARA VER CLIP

\$1050⁰⁰





MAMMOTH OFFROAD LIGHTS autoLED
LED bars



50,000 HRS DE VIDA



IP 68 A PRUEBA DE GOLPES Y AGUA



CONECTOR PLUG & PLAY SUMERGIBLE



PROTECCIÓN DE VOLTAJE VARIABLE



LENTE DE POLICARBONATO RESISTENTE A IMPACTOS



PINTURA ELECTROSTÁTICA RESISTENTE A RAYOS UV



ALTA RESISTENCIA AL CALOR



ALEACIÓN DE ALUMINIO DE ALTO GRADO

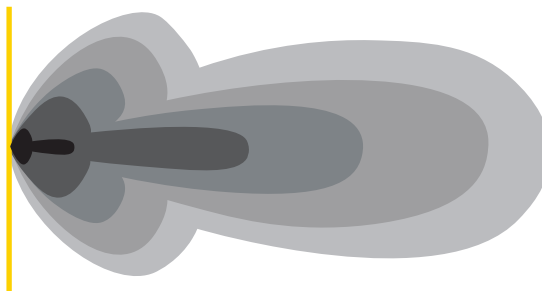
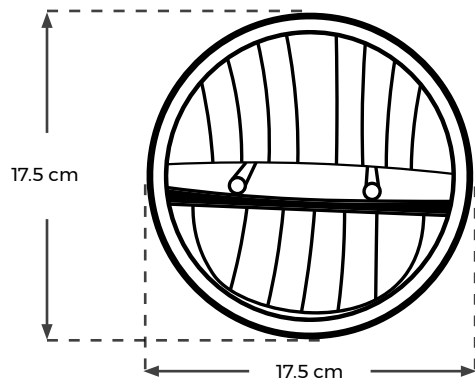


RESISTENCIA A ALTAS VIBRACIONES

ROUND DOT HEADLIGHT

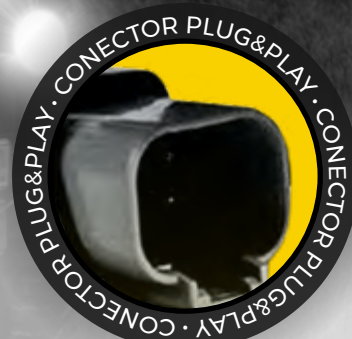
Voltaje	9-24V
Corriente	0.4 - 5.5 ± 0.1 A
Temp. de color	6,000K ± 500
Potencia	20-320W
Lumen	HIGH LUMEN
Chip	SMD
Vida útil	50,000HRS

ESPECIFICACIONES



CLICK
PARA VER CLIP

\$1060⁰⁰





MAMMOTH OFFROAD LIGHTS autoLED LED bars



50,000

50,000 HRS
DE VIDA



IP 68
A PRUEBA
DE GOLPES Y AGUA



CONECTOR
PLUG & PLAY
SUMERGIBLE



PROTECCIÓN
DE VOLTAJE
VARIABLE



BOTÓN
DE MEMORIA



PINTURA
ELECTROSTÁTICA
RESISTENTE A RAYOS UV



ALTA RESISTENCIA
AL CALOR



BOTONERA
DE ALUMINIO



RESISTENCIA
A ALTAS VIBRACIONES

UNIVERSAL SWITCH 6

Voltaje

9-24V

Corriente

0.4 - 5.5 ± 0.1 A

Temp. de color

6,000K ± 500

Potencia

20-320W

Lumen

HIGH LUMEN

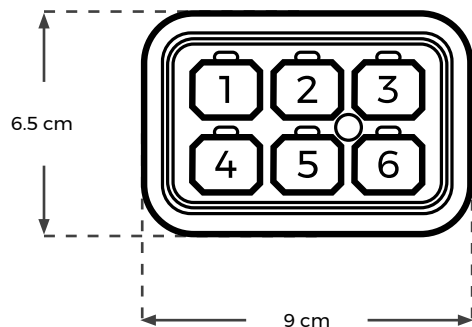
Chip

SMD

Vida útil

50,000HRS

ESPECIFICACIONES



CLICK
PARA VER CLIP

\$2930⁰⁰





MAMMOTH OFFROAD LIGHTS autoLED LED bars



50,000 HRS DE VIDA



IP 68 A PRUEBA DE GOLPES Y AGUA



CONECTOR PLUG & PLAY SUMERGIBLE



PROTECCIÓN DE VOLTAJE VARIABLE



BOTÓN DE MEMORIA



PINTURA ELECTROSTÁTICA RESISTENTE A RAYOS UV



ALTA RESISTENCIA AL CALOR



BOTONERA DE ALUMINIO

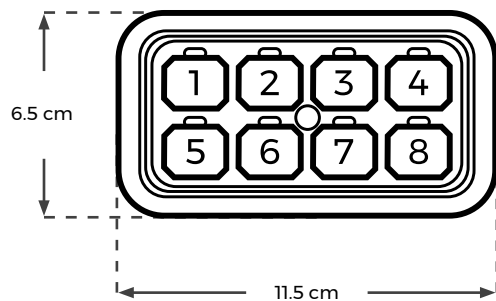


RESISTENCIA A ALTAS VIBRACIONES

UNIVERSAL SWITCH 8

Voltaje	9-24V
Corriente	0.4 - 5.5 ± 0.1 A
Temp. de color	6,000K ± 500
Potencia	20-320W
Lumen	HIGH LUMEN
Chip	SMD
Vida útil	50,000HRS

ESPECIFICACIONES



CLICK
PARA VER CLIP

\$3690⁰⁰

· TABLETA DE FUSIBLES CON PASTA TERMICA ·
· TABLETA DE FUSIBLES CON PASTA TERMICA ·

· BOTONERA 8 ACTUADORES ·
· BOTONERA 8 ACTUADORES ·

· CORTA CORRIENTE ·
· CORTA CORRIENTE ·



PROTECTORES MAMMOTH

MAMMOTH
OFFROAD LIGHTS autoLED
LED bars



DUALLY PROTECTOR



DUALLY AMBER COVER



**QUAD DRIVING
AMBER COVER**



**DRIVING LASER
BLACK COVER**

PRECIOS

DUALLY PROTECTOR

\$**55**⁰⁰

QUAD DRIVING AMBER COVER

\$**340**⁰⁰

DUALLY AMBER COVER

\$**55**⁰⁰

DRIVING LASER BALCK COVER

\$**260**⁰⁰

CLICK
PARA VER CLIP



— CATÁLOGO DE PRODUCTOS | \$155 00 + IVA —



ARTÍCULOS PROMOCIONALES



— BANDERA PUBLICITARIA | \$2750 00 + IVA —



— MALETÍN PORTÁTIL LED | \$3500 00 + IVA —



— GORRAS | **\$175⁰⁰** + IVA —





— LONAS ILLUME | \$75 00 + IVA —



— PLAYERA ILLUME | \$150 00 + IVA —

COLORES DISPONIBLES



NUESTRAS INSTALACIONES





ALMACÉN

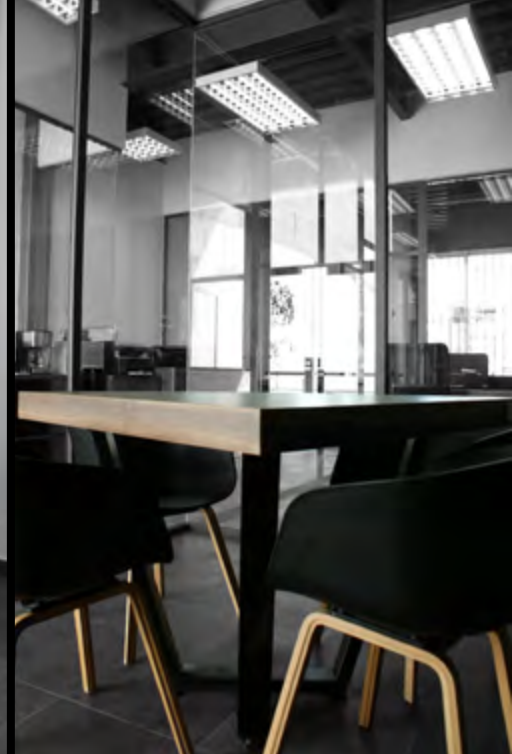




PATIO DE MANIOBRAS

INTERIOR OFICINA





ÁREAS DE TRABAJO

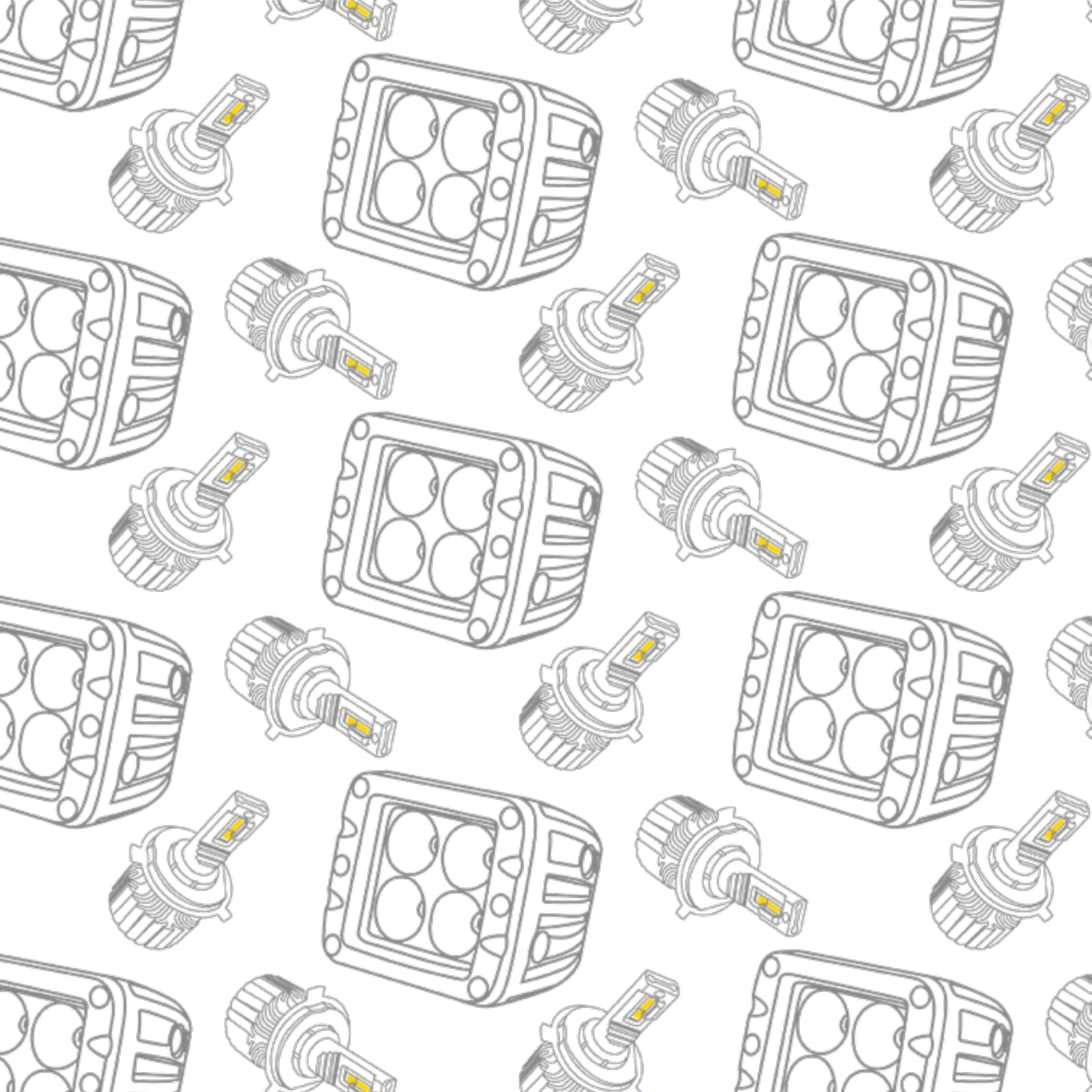




FACHADA









ILLUME GROUP

www.illume.com.mx

Pelicano 1959, Del Fresno 1ra sección

CP. 44900 Guadalajara, Jalisco

Correo: aclientes.illume@gmail.com

Instagram: [illume_group](#)

Facebook: [Illume Group](#)

Tel. 33 2649 4832

