

.y



PRODUKTDATENBLATT

Peacehocker

Stapelbarer Hocker mit stabilem Stand

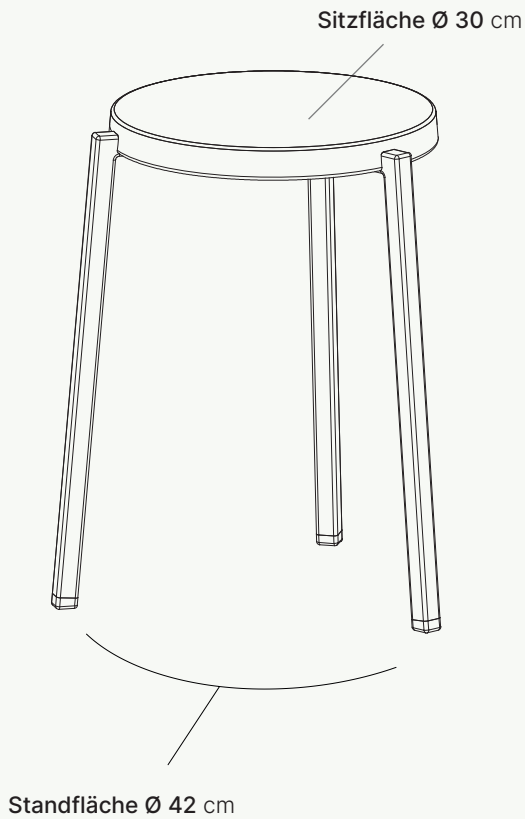
Der PeaceHocker wurde passend zum AtakaTisch entworfen, und steht doch für sich selbst. Schlicht und stabil, lässt er sich vielseitig benutzen. Mit seinen drei überstehenden Beinen hat er immer einen guten Stand und kann platzsparend gestapelt werden.

Das Beingestell aus pulverbeschichtetem Stahl ist in die massive Sitzfläche eingefräst. Für einen dezenten Akzent sorgen die Fußenden aus Holz. Sie schließen das Möbel optisch ausgewogen ab und sind zudem eine gute Alternative zum sonst üblich verwendeten Kunststoff.





Peacehocker



Massivholz

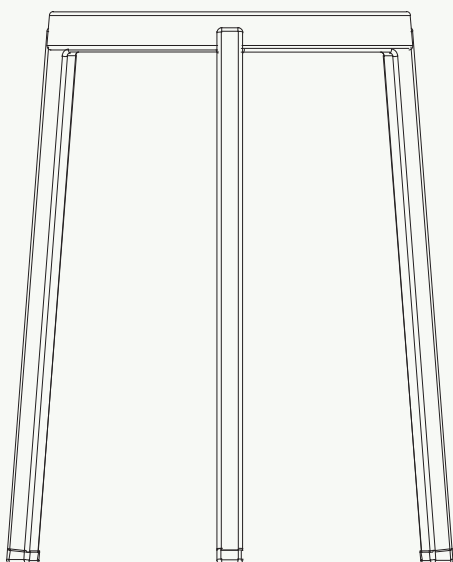
Geölt, verwendet für Sitzfläche und Füßchen, in den Varianten

- Eiche
- Esche

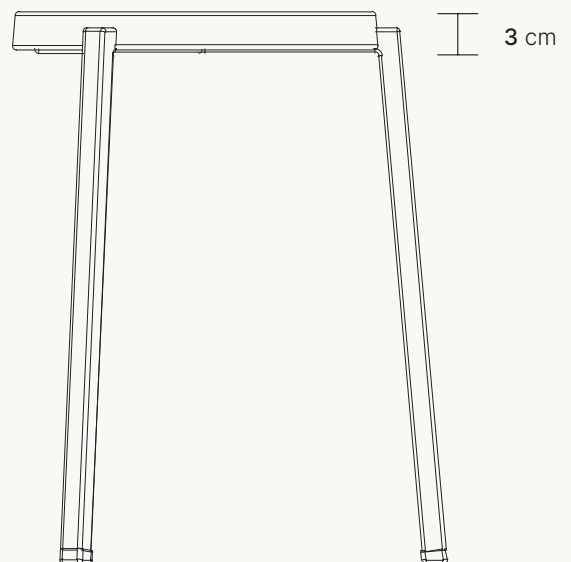
Stahl

verwendet für das Beinestell, pulverbeschichtet in den Farben:

Verkehrsweiß	RAL 9016
Weißgrün	RAL 6019
Altrosa	RAL 3014
Schwefelgelb	RAL 1016
Fernblau	RAL 5023



45,5 cm



Gewicht

Je nach Holz Auswahl ca. 3,2 kg

Der Peacehocker wurde konzipiert,
gestaltet und hergestellt von den
Brüdern Bally in ihrer Werkstatt am
Chiemsee.

Bally und Bally GmbH
Am Anger 8
83339 Chieming

Kontakt
kontakt@ballyundbally.de
+49 8667 21 63 188

© BALLY UND BALLY GmbH, 2023

Alle Inhalte dieser Produktbeschreibung, insbesondere Texte, Fotografien und Grafiken, sind urheberrechtlich geschützt. Das Urheberrecht liegt, soweit nicht ausdrücklich anders gekennzeichnet, bei der BALLY UND BALLY GmbH.