

.y



PRODUKTDATENBLATT

Lisbett

Ein Bett mit klarer Form und einfachem Aufbau

Das Lisbett ist ein schlichtes Bett aus Massivholz und mit farbigen Füßen aus Stahl. Inspiriert von unseren Versandkisten entstand ein einfaches Stecksystem. Die Stahlfüße fungieren wie eine Klammer und werden auf die Ecken aufgeschoben. Der einfache Aufbau erfolgt ohne Werkzeug und ohne Kleinteile. So kann das Bett in kürzester Zeit auf- und abgebaut werden.

.y

Produktdatenblatt





Lisbett

Wählbare Breiten

Das LisBett ist für Matratzen in den Breiten 80, 90, 100, 140, 160, 180 oder 200 cm erhältlich.

Lattenrost

Zu unseren Betten bieten wir stabile Rolllattenroste an. Sie bestehen aus verputzten (Putzhobelmaschine) und gerundeten Fichtenlatten, welche mit einem recycelten Segel- oder Kletterseil verbunden werden. Die Höhe beträgt 3,5 cm.

Holz

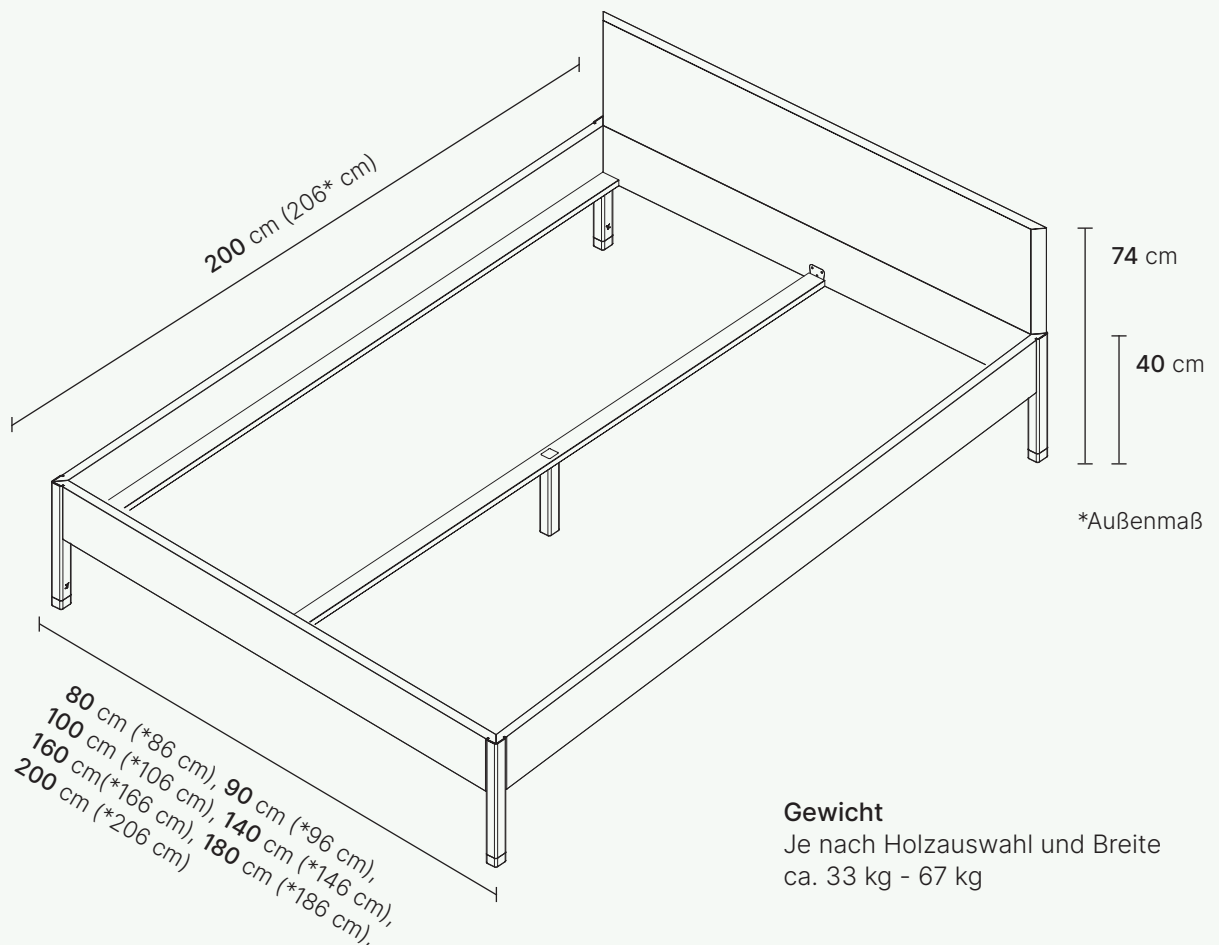
Geölt, verwendet für Wangen, Kopf- und Fußteil sowie Füßchen, in den Varianten

- Eiche
- Esche

Stahl

verwendet für die Bettfüße, pulverbeschichtet in den Farben:

Verkehrsweiß	RAL 9016
Weißgrün	RAL 6019
Altrosa	RAL 3014
Schwefelgelb	RAL 1016
Fernblau	RAL 5023



Gewicht

Je nach Holzauswahl und Breite ca. 33 kg - 67 kg

Das Lisbett wurde konzipiert, gestaltet und hergestellt von den Brüdern Bally in ihrer Werkstatt am Chiemsee.

Bally und Bally GmbH

Am Anger 8
83339 Chieming

Kontakt

kontakt@ballyundbally.de
+49 8667 21 63 188

© BALLY UND BALLY GmbH, 2023

Alle Inhalte dieser Produktbeschreibung, insbesondere Texte, Fotografien und Grafiken, sind urheberrechtlich geschützt. Das Urheberrecht liegt, soweit nicht ausdrücklich anders gekennzeichnet, bei der BALLY UND BALLY GmbH.