

.Y



PRODUKTDATENBLATT

Kindertisch

Schlichter und farbenfroher Kindertisch

Aus Holz und Stahl ist er ein stabiles und langlebiges Möbelstück, nicht nur für Kinder. Er ist in verschiedenen Fusslängen bestellbar und so individuell nutzbar – als Kindertisch, Beistelltisch, Couchtisch, Anrichte oder Schreibtisch.

Mit einer Höhe von 52 cm ist er perfekt für Kinder von 3 bis 6 Jahren. Passend dazu gibt es unsere Peace-Kinderhocker.

Die Beine aus pulverbeschichtetem Stahl sind in die Tischplatte aus Massivholz eingefräst und werden mit einer Befestigungsplatte und zwei Schrauben geklemmt. Die Fußenden schließen mit Holz ab.





Kindertisch

Massivholz

Geölt, verwendet für Tischplatte und Füßchen, in den Varianten

- Eiche
- Esche

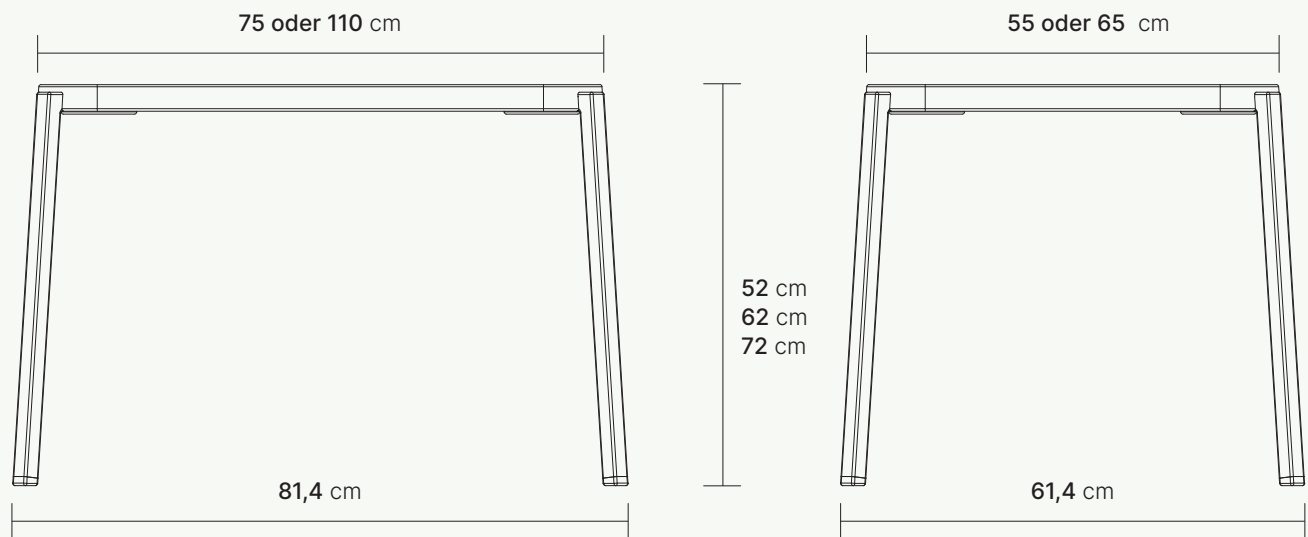
Gewicht

Je nach Holzauswahl ca. 17 – 25 kg

Stahl

verwendet für die Beine und deren Befestigung, pulverbeschichtet in den Farben:

Verkehrsweiß	RAL 9016
Weißgrün	RAL 6019
Altrosa	RAL 3014
Schwefelgelb	RAL 1016
Fernblau	RAL 5023



Maße

Länge: 75 cm oder 110 cm

Breite: 55 cm oder 65 cm

Höhe: 52 cm, 62 cm oder 72 cm

Auf Anfrage ist jedes Maß möglich.

Der Kindertisch wurde konzipiert,
gestaltet und hergestellt von den
Brüdern Bally in ihrer Werkstatt am
Chiemsee.

Bally und Bally GmbH
Am Anger 8
83339 Chieming

Kontakt
kontakt@ballyundbally.de
+49 8667 21 63 188

© BALLY UND BALLY GmbH, 2023

Alle Inhalte dieser Produktbeschreibung, insbesondere Texte, Fotografien und Grafiken, sind urheberrechtlich geschützt. Das Urheberrecht liegt, soweit nicht ausdrücklich anders gekennzeichnet, bei der BALLY UND BALLY GmbH.