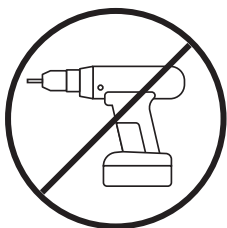


Aufbauanleitung **LISBETT**

Schön, dass Sie sich für das LisBett entschieden haben!
In dieser Aufbauanleitung erklären wir Ihnen, wie Sie das Bett
in wenigen einfachen Schritten zusammenbauen. Viel Spaß!



Werkzeugloser Aufbau

Das LisBett wurde so konstruiert, dass es sich ohne Werkzeug aufbauen lässt.

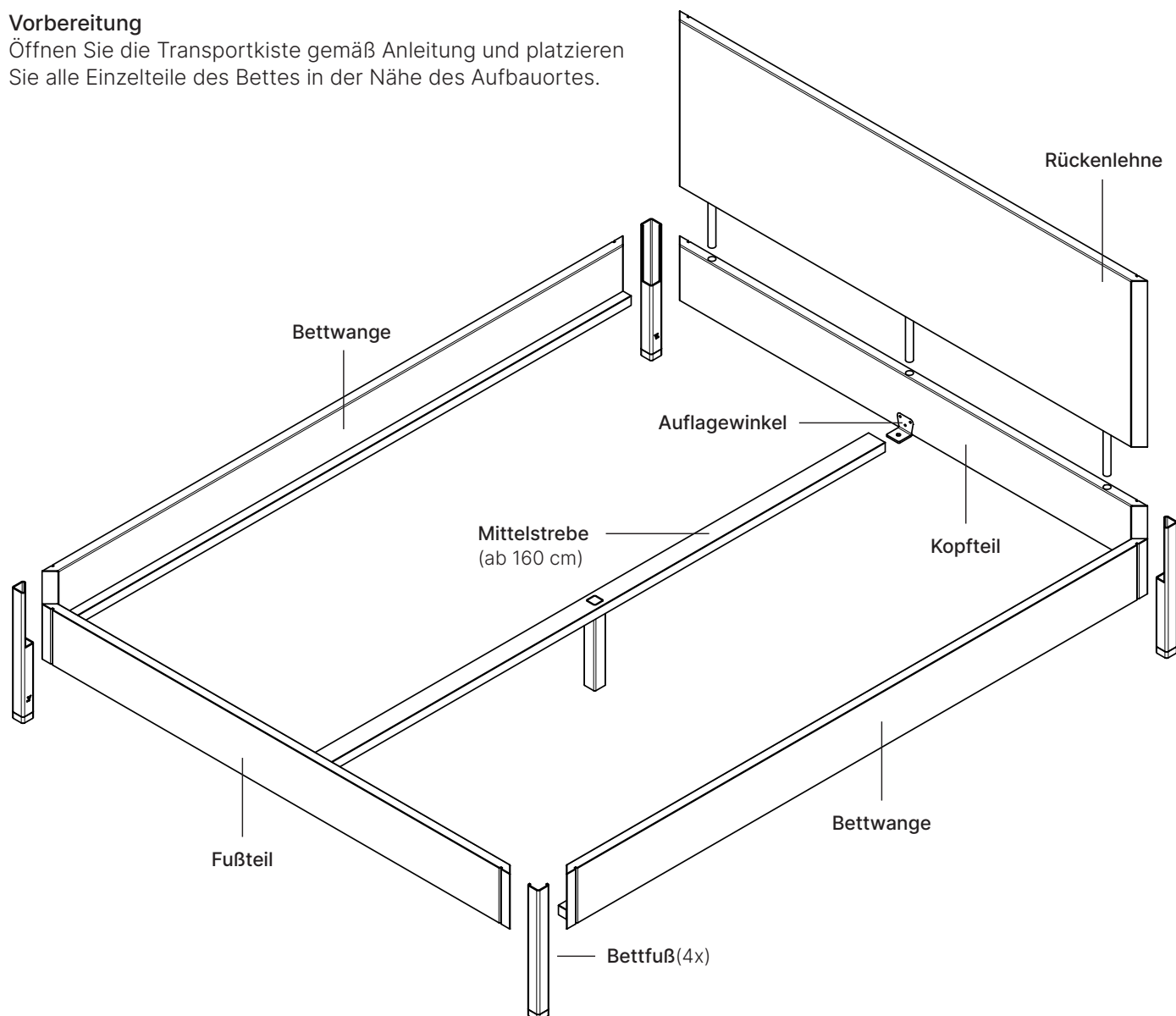


Warnhinweise

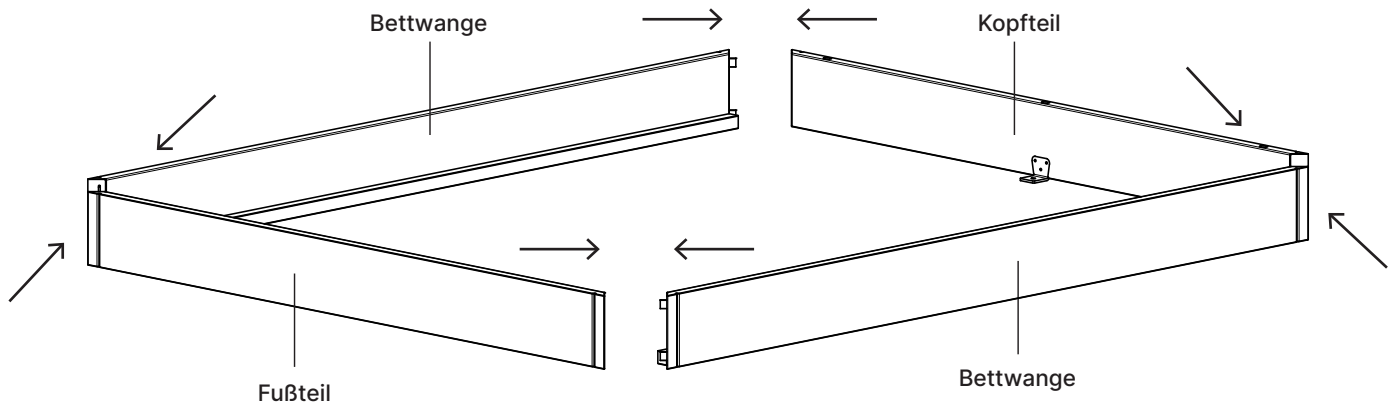
Der Aufbau ist alleine möglich, jedoch sind die Einzelelemente des Bettes teils recht schwer. Wir empfehlen, das Bett mit Hilfe einer zweiten Person aufzubauen. Achten Sie beim Tragen der Massivholzteile auf eine korrekte Rückenhaltung und tragen Sie geeignetes Schuhwerk!

Vorbereitung

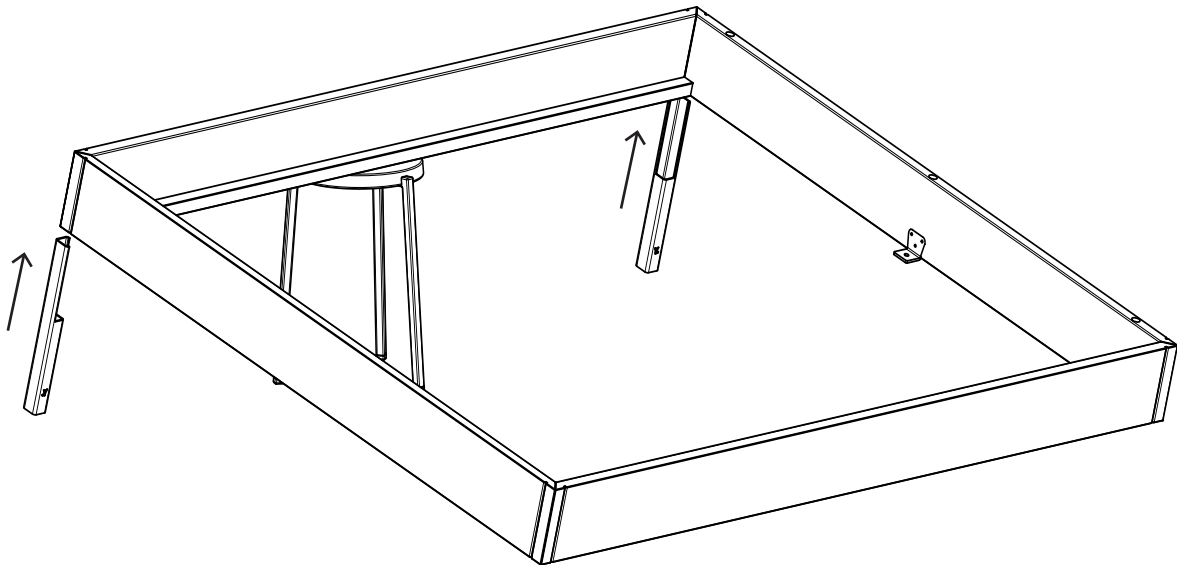
Öffnen Sie die Transportkiste gemäß Anleitung und platzieren Sie alle Einzelteile des Bettes in der Nähe des Aufbauortes.



- 1** Ordnen Sie die Holzteile des Bettes so an wie das Bett nach Aufbau stehen soll. **Bettwangen** sowie **Kopf- und Fußteil** sollen sich jeweils gegenüberliegen. Sofern das Bett keine Kopflehne hat, sind **Kopf- und Fußteil identisch**. Stecken Sie die Enden zusammen.

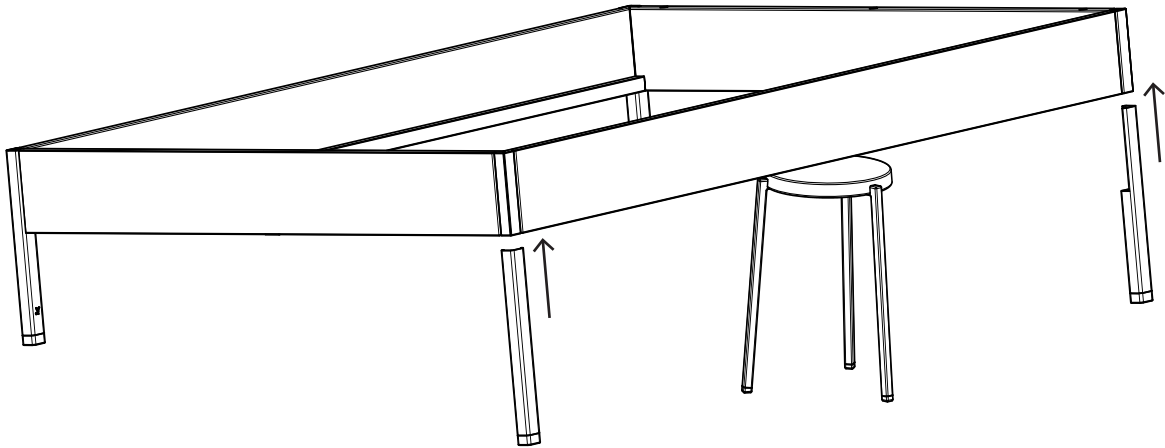


- 2** Holen Sie sich eine Sitzgelegenheit mit einer Standardhöhe von ca. 45 cm. Heben Sie eine Seite des Bettes gleichmäßig an (am besten zu zweit) und stellen Sie die **Sitzgelegenheit mittig** darunter. Achten Sie darauf, dass dabei die Ecken nicht auseinander gehen. Nun können Sie die **Bettfüße von unten über die Ecken schieben**.



3

Verfahren Sie mit der gegenüberliegenden Seite genauso. Sofern Sie ein Bett bis 140 cm und ohne Rückenlehne bestellt haben, sind Sie nun fertig!

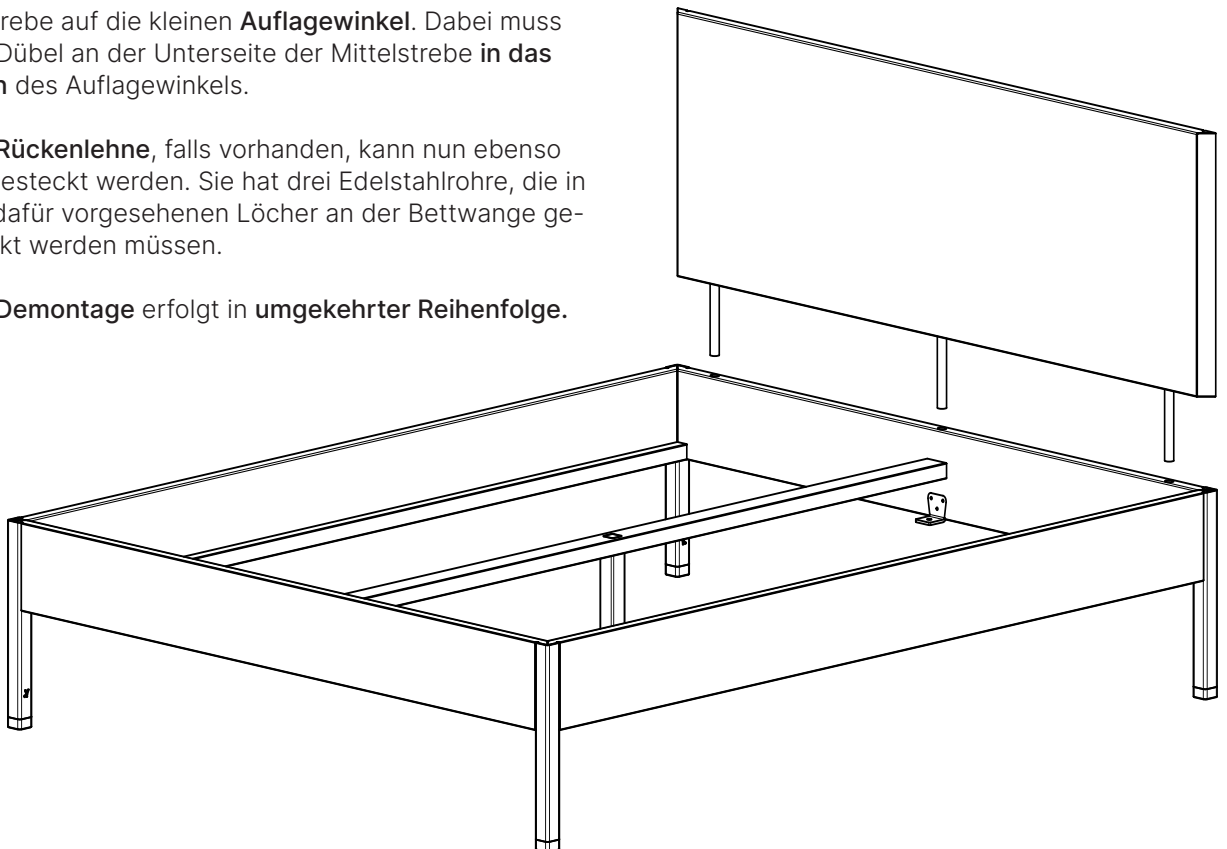


4

Bei einer Bettgröße ab 160 cm, müssen Sie nun die **Mittelstrebe von oben einsetzen**. Stecken Sie die Mittelstrebe auf die kleinen **Auflagewinkel**. Dabei muss der Dübel an der Unterseite der Mittelstrebe **in das Loch** des Auflegewinkels.

Die **Rückenlehne**, falls vorhanden, kann nun ebenso aufgesteckt werden. Sie hat drei Edelstahlrohre, die in die dafür vorgesehenen Löcher an der Bettwanne gesteckt werden müssen.

Die **Demontage** erfolgt in **umgekehrter Reihenfolge**.



BALLY UND BALLY GmbH
Am Anger 8
83339 Chieming

Kontakt
kontakt@ballyundbally.de
+49 8667 21 63 188

Das LisBett wurde konzipiert, gestaltet und hergestellt von den Brüdern Bally in ihrer Werkstatt am Chiemsee.

© BALLY UND BALLY GmbH, 2023
Alle Inhalte dieser Aufbauanleitung, insbesondere Texte und Grafiken, sind urheberrechtlich geschützt. Das Urheberrecht liegt, soweit nicht ausdrücklich anders gekennzeichnet, bei der BALLY UND BALLY GmbH.

www.ballyundbally.de