



Aufbauanleitung **KINDERTISCH**

Schön, dass Sie sich für den KinderTisch entschieden haben!
In dieser Aufbauanleitung erklären wir Ihnen, wie Sie den Tisch
in wenigen einfachen Schritten zusammenbauen. Viel Spaß!

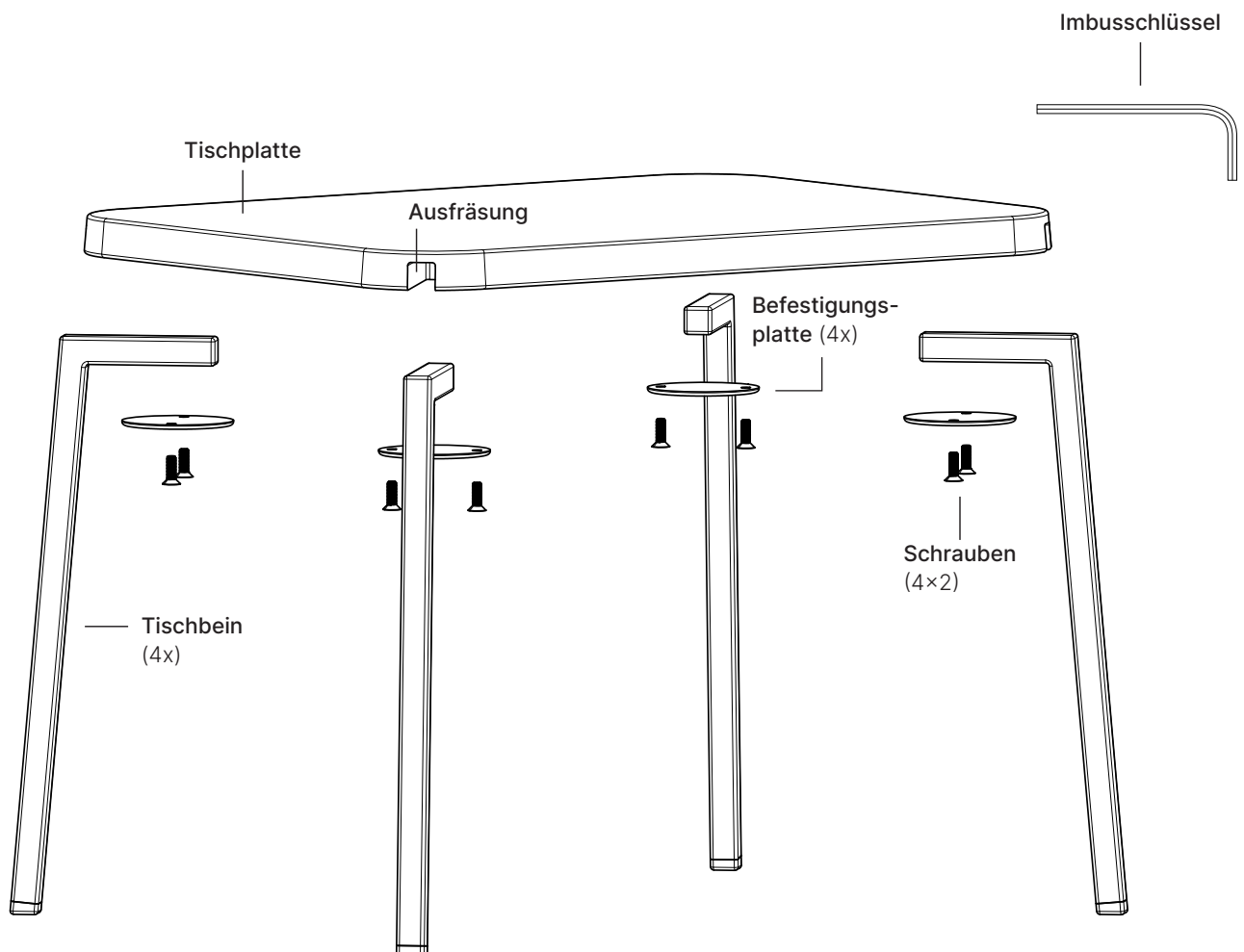


Warnhinweise

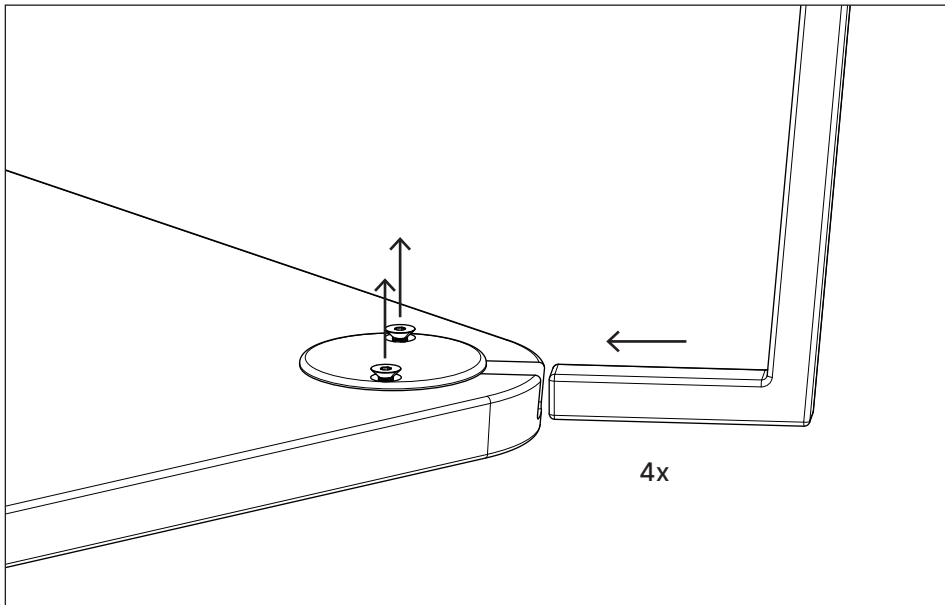
Der Aufbau ist alleine möglich, jedoch sind die Einzelelemente des Tisches teils recht schwer. Wir empfehlen, den Tisch mit Hilfe einer zweiten Person aufzubauen. Achten Sie beim Tragen der Massivholzteile auf eine korrekte Rückenhaltung und tragen Sie geeignetes Schuhwerk!

Vorbereitung

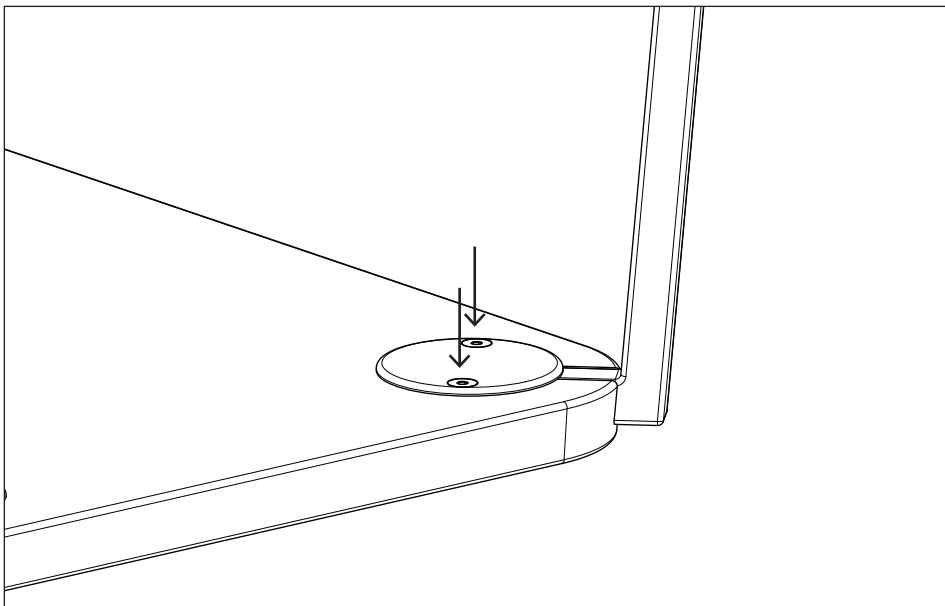
Öffnen Sie die Transportkiste gemäß Anleitung und platzieren Sie alle Einzelteile des Tisches in der Nähe des Aufbauortes.



- 1** Legen Sie die **Tischplatte** verkehrt herum ab. Lösen Sie leicht die **Schrauben** mit dem **Imbusschlüssel** an allen vier **Befestigungsplatten**. Stecken Sie nun alle vier **Tischbeine** in die **Ausfräsungen** an der Tischplatte.



- 2** Ziehen Sie die Schrauben wieder an. Nun sind die Tischbeine fest mit der Tischplatte verbunden und Sie können den **Tisch umdrehen und aufstellen**.



Die **Demontage** erfolgt in **umgekehrter Reihenfolge**.

Der KinderTisch wurde konzipiert,
gestaltet und hergestellt von den
Brüdern Bally in ihrer Werkstatt am
Chiemsee.

BALLY UND BALLY GmbH
Am Anger 8
83339 Chieming

Kontakt

kontakt@ballyundbally.de
+49 8667 21 63 188

© BALLY UND BALLY GmbH, 2023

Alle Inhalte dieser Aufbauanleitung, insbesondere Texte und Grafiken, sind urheberrechtlich geschützt. Das Urheberrecht liegt, soweit nicht ausdrücklich anders gekennzeichnet, bei der BALLY UND BALLY GmbH.