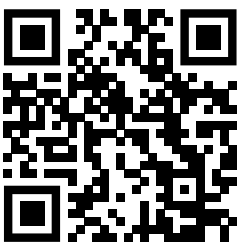
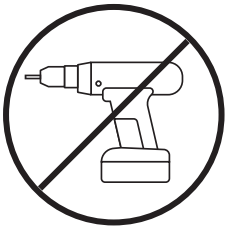


Aufbauanleitung **BALLYBETT**

Schön, dass Sie sich für das Ballybett entschieden haben!
In dieser Aufbauanleitung erklären wir Ihnen, wie Sie das Ballybett
in wenigen einfachen Schritten zusammenbauen. Viel Spaß!



> Aufbauvideo



Werkzeugloser Aufbau

Das Ballybett wurde so konstruiert, dass es sich ohne Werkzeug aufbauen lässt.

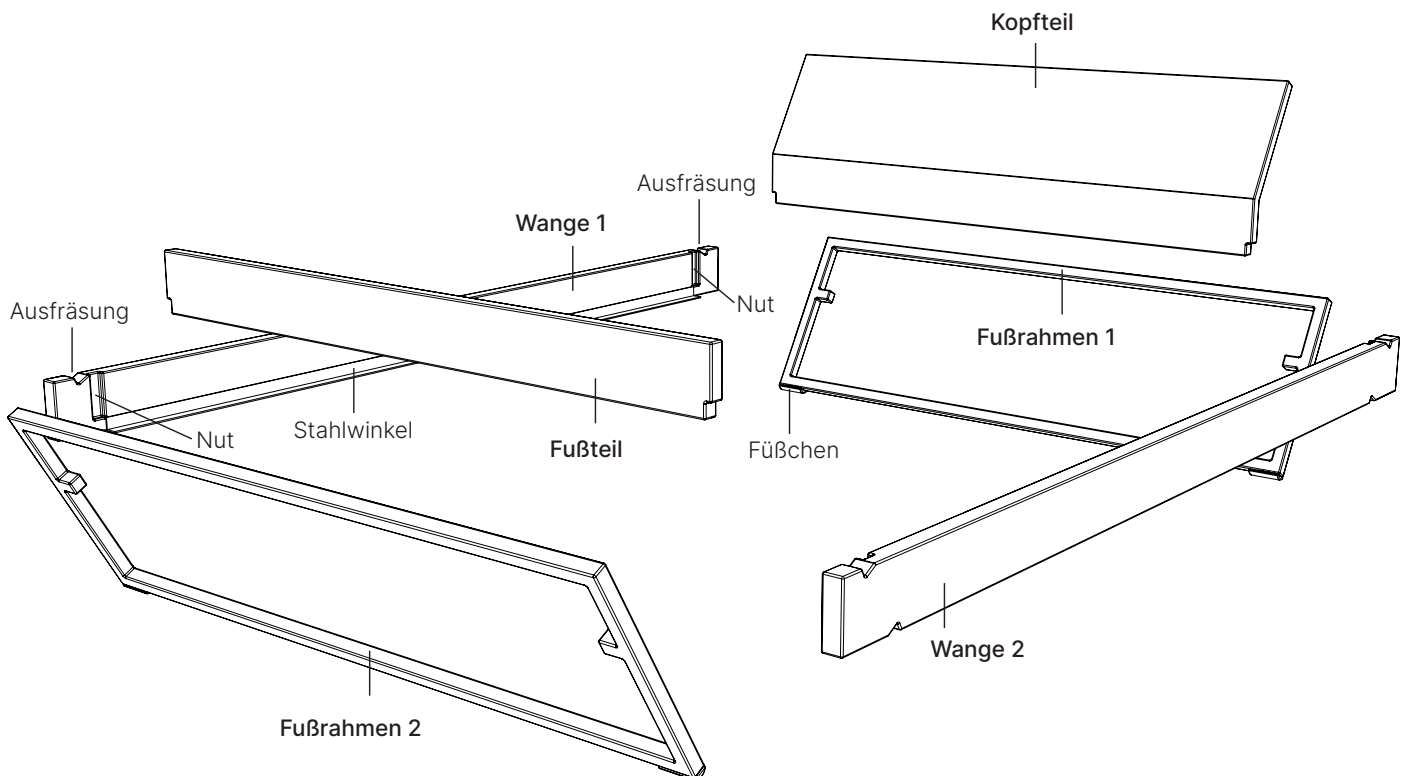


Warnhinweise

Der Aufbau ist alleine möglich, jedoch sind die Einzelelemente des Bettes teils recht schwer. Wir empfehlen, das Bett mit Hilfe einer zweiten Person aufzubauen. Achten Sie beim Tragen der Massivholzteile auf eine korrekte Rückenhaltung und tragen Sie geeignetes Schuhwerk!

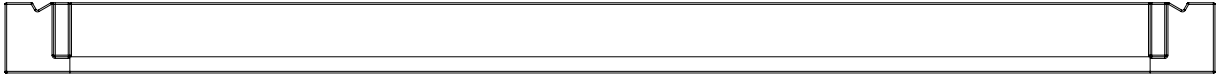
Vorbereitung

Öffnen Sie die Transportkiste gemäß Anleitung und platzieren Sie alle Einzelteile des Bettes in der Nähe des Aufbauortes. Die Wangen und die Fußrahmen sind jeweils identisch.



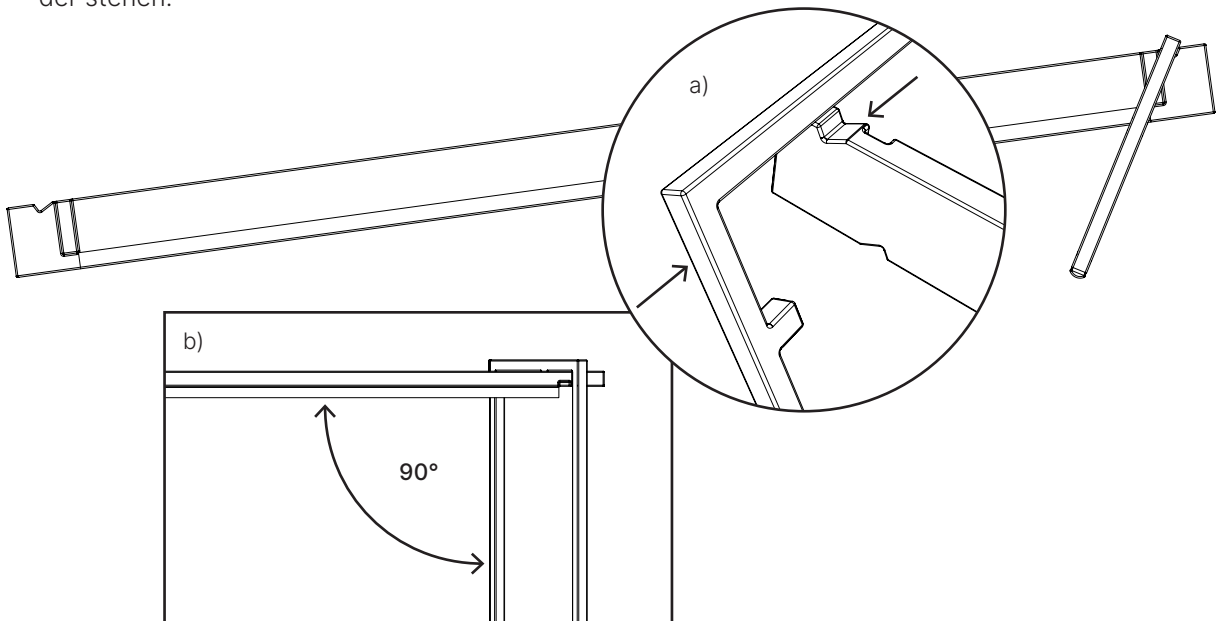
1

Legen Sie eine **Wange** so auf den Boden, dass der Stahlwinkel nach unten zeigt.



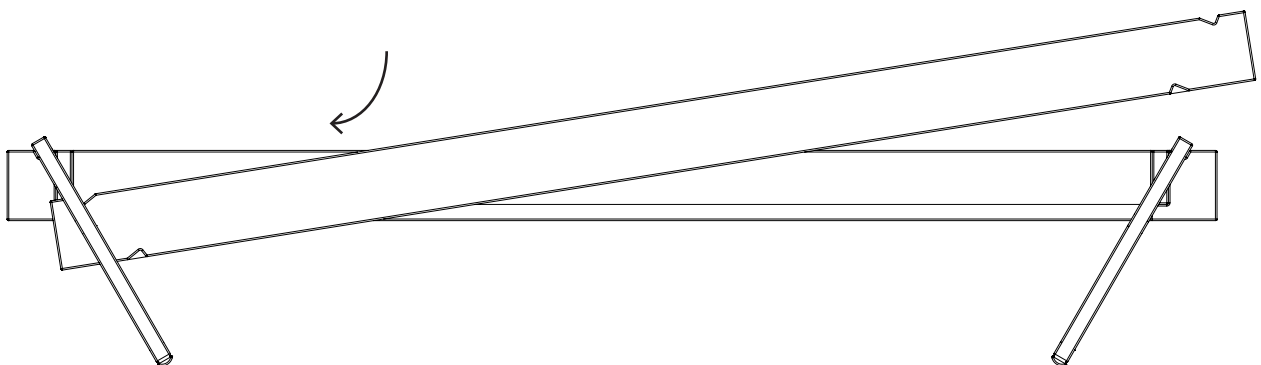
2

a) Halten Sie einen **Fußrahmen** parat. Die Füßchen zeigen zum Boden. Heben Sie die **Wange** auf einer Seite an und stecken Sie den Fußrahmen seitlich auf. Halten Sie dabei den Fußrahmen leicht schräg und drehen ihn so weit bis sich der Fußrahmen in die Ausfräsung der Wange einfügt. b) Wange und Fußrahmen sollen **von oben gesehen** ungefähr im **rechten Winkel** zueinander stehen.



3

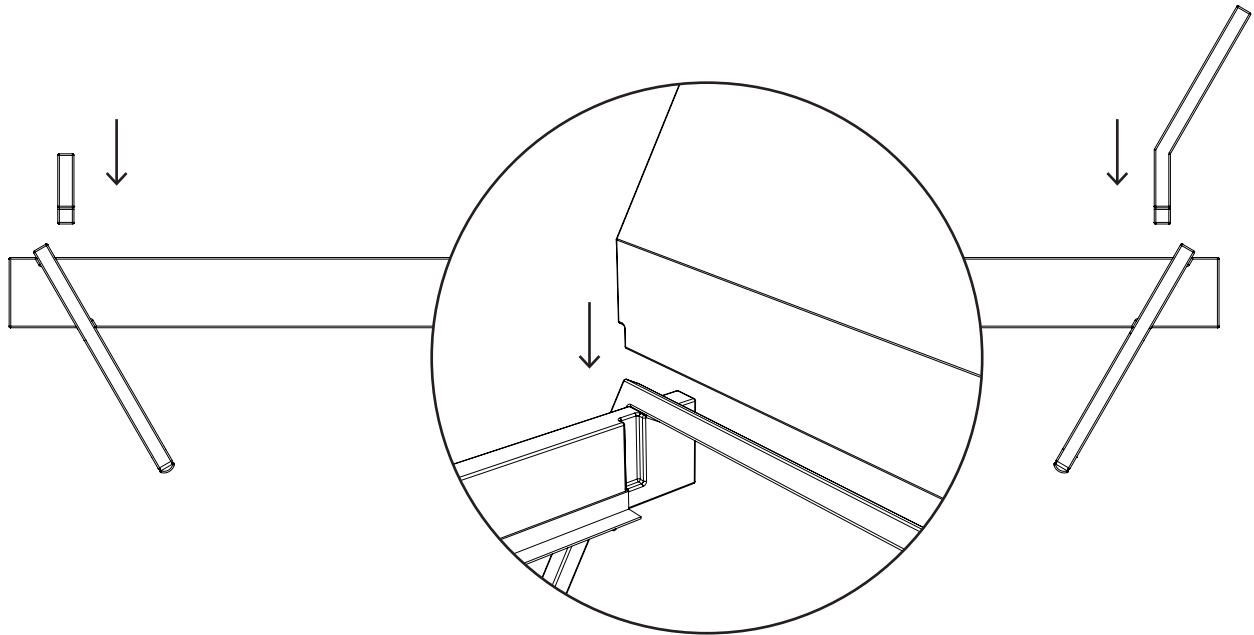
Nehmen Sie den **zweiten Fußrahmen** und stecken Sie ihn auf das andere Ende derselben Wange. Verfahren Sie wie in Schritt 2 beschrieben.



Nehmen Sie die **zweite Wange** (der Stahlwinkel zeigt nach unten und ist nach innen gerichtet) und fädeln Sie die Wange so auf den Fußrahmen auf, dass sich die Ausfräsung der Wange in den Fußrahmen fügt. Korrigieren Sie gegebenenfalls den rechten Winkel wie in Schritt 2 beschrieben.

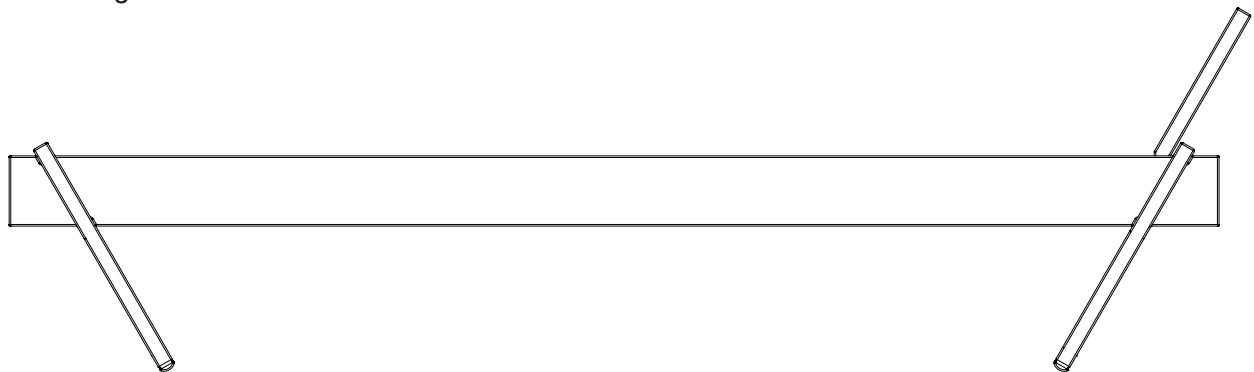
4

Stecken Sie nun das **Kopfteil** und das **Fußteil** von oben in die **Nuten** ein.



5

Fertig!



Das BallyBett wurde konzipiert, gestaltet und hergestellt von den Brüdern Bally in ihrer Werkstatt am Chiemsee.

BALLY UND BALLY GmbH
Am Anger 8
83339 Chieming

Kontakt
kontakt@ballyundbally.de
+49 8667 21 63 188

© BALLY UND BALLY GmbH, 2021
Alle Inhalte dieser Aufbauanleitung, insbesondere Texte und Grafiken, sind urheberrechtlich geschützt. Das Urheberrecht liegt, soweit nicht ausdrücklich anders gekennzeichnet, bei der BALLY UND BALLY GmbH.