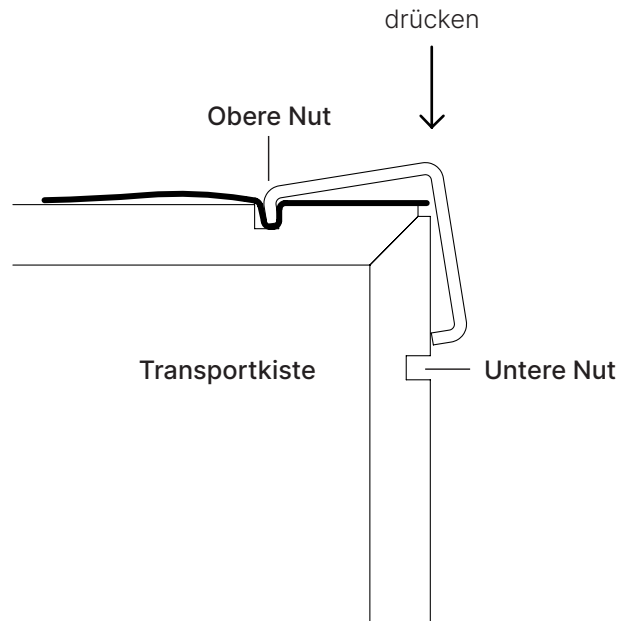
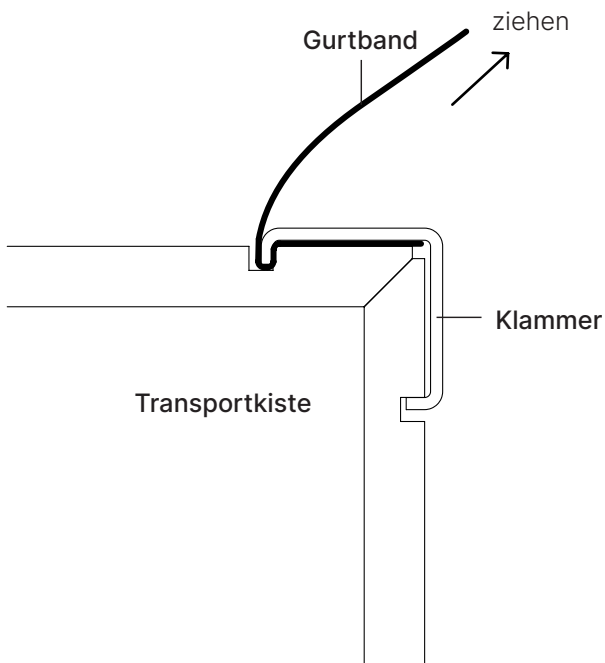


# ANLEITUNG

## zum Öffnen und Schließen der Versandkisten

### Öffnen

Ziehen Sie an dem Gurtband, um die Klammer aus der Nut zu lupfen. Halten Sie dabei Ihre zweite Hand auf der Klammer, damit sie nicht wegfliegt!



### Schließen

Legen Sie die Klammer so auf die Kante, dass sie in die obere Nut greift. Wenn Sie die Klammer später wieder komfortabel öffnen wollen, legen Sie das Gurtband darunter. Drücken Sie nun die Klammer mit beiden Daumen oder mit festem Schuhwerk nach unten bis sie in die untere Nut springt. Es macht Klack!

#### Videoanleitung

Unter diesem Link finden Sie die Anleitung auch als Video.

#### Fragen?

Wir helfen Ihnen gerne weiter. Nehmen Sie einfach mit uns Kontakt auf.



**BALLY UND BALLY GmbH**

Am Anger 8  
83339 Chieming

#### Kontakt

kontakt@ballyundbally.de  
+49 8667 21 63 188