


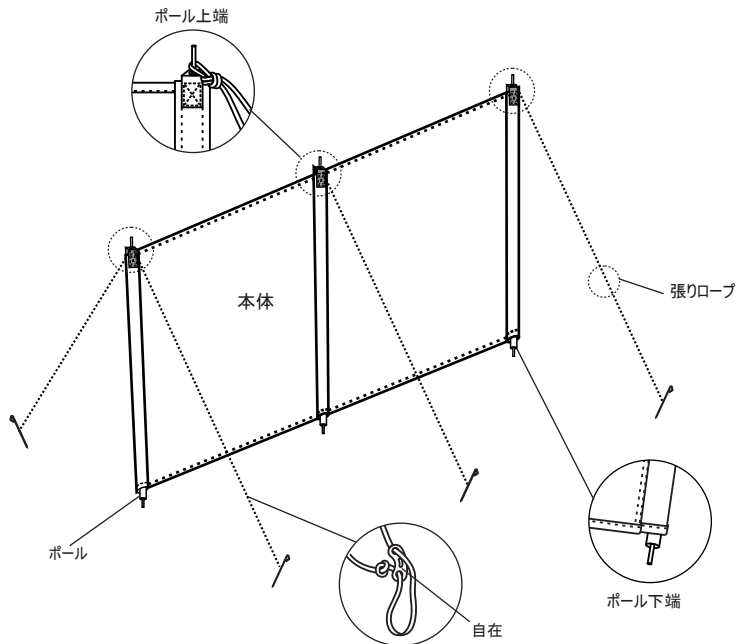


この度はVISION PEAKS テントをお買い上げいただき、誠にありがとうございます。  
 正しく安全にお使い頂くために、説明書を使用前に必ずお読み下さい。

**付属品** | キャンプに出かける前に必ず部品の点検をして下さい。

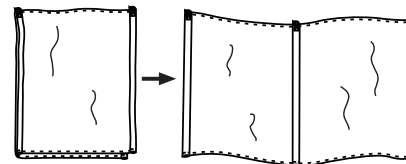
本体	1枚		ペグ	6本
	ポール		張りロープ(6M)	3本

**見取図**

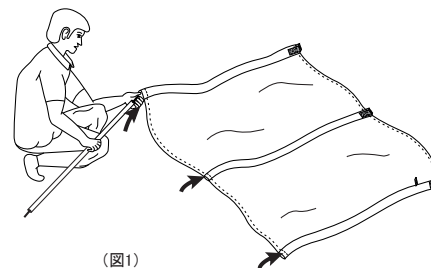


**組立手順** まず、設営する場所を決めてからウィンドウォールを設営して下さい。

1. 本体にポールをセットする

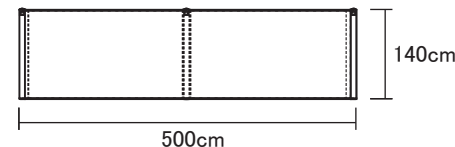


① 平らな所を選びウィンドウォールを  
 地面に広げて置きます。

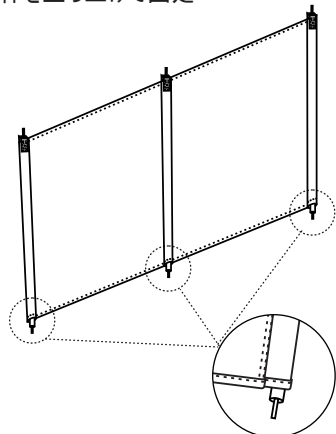


② (図1)の様にポールスリーブに  
 ポールをそれぞれ挿入していきます。  
 (3本)

● ウィンドウォールのサイズ

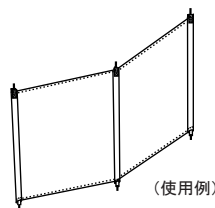


## 2. 本体を立ち上げて固定



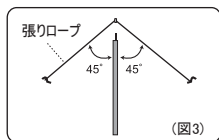
ポール下端

- ① 立たせた本体をポール下端のピン部を地面に差し込みます。
- ② 3本のポールをすべて地面に固定し、生地を調整したら、本体の組み立てます。
- ③ 用途に合わせて角度を調整してください。

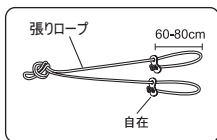


(使用例)

## 3. 張りロープの活用方法



(図3)



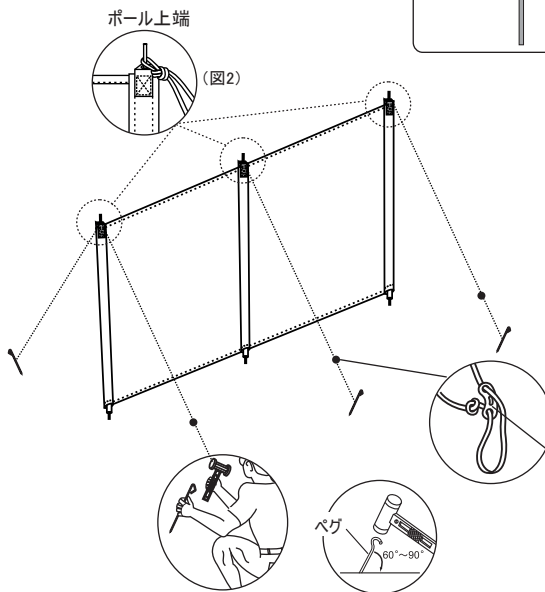
自在

各ポールの先端に張りロープを装着します。(図2)

次に、ポールから張りロープを(図3)の様に両方へに伸ばしてから地面に固定し、自在(ロープの長さを調整するパーツ)でテンションの調整をしてください。

※野外では突発的な強い風が吹く場合がありますので、必ず張りロープを使用してください。

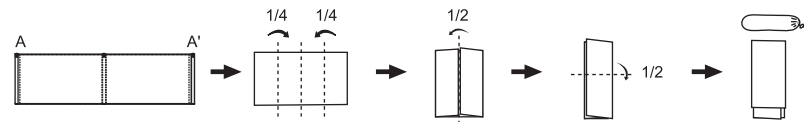
自在



## 撤収手順 | ポール、ロープ、ペグは全部はずしてください。

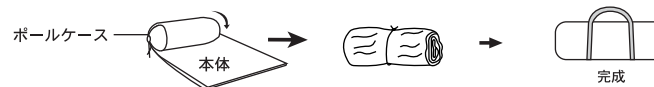
### 1. 本体

本体の A、A' をもって地面に広げ、図のように畳みます。



### 2. 収納袋

ポールケースを芯として巻きて収納します。



完成

## 注意事項

### ① 設営及び使用上の注意

- ・本製品は野外用に設計された簡易風除幕です。強風、豪雨などの荒天下では使用しないでください。また常設使用も本来の使用方法とは異なりますのでおやめください。
- ・設営は平らで水はけが良く、風の弱い場所で行ってください。

### ② 撤収及び保管上の注意

- ・ご使用後はシートを日陰でよく乾かし、完全に乾いてから収納保管してください。
- ・ポールは乾いた布等で水分や砂をよく拭き取ってから収納保管してください。
- ・ポールは砂などの付着物を除去しないまま接続すると傷が発生し抜けなくなる場合があります。
- ・適切なメンテナンスを怠った場合、カビやさびの発生原因となりますのでご注意ください。

### ③ 火気厳禁

- ・シートは燃えやすい素材でできていますので火気に十分注意してください。

## アフターサービス

万一、不良品などが生じた場合は、御手数ですが、お買い求めの販売店に御連絡下さい。無償修理または交換させていただきます。但し、誤ったご使用による故障等に関しましては、一切の責任を負いかねますのでご了承下さい。

輸入発売元 / 株式会社 ヒマラヤ  
058-276-7188

Made in Vietnam

検 印

--