

# ヘキサタープ取扱説明書



一日でも長く本製品を御愛用いただけるよう、ご使用前に本取扱説明書をよくお読みください。製品の性能を十分に発揮させるには本取扱説明書の十分な理解が必要です。もし、不明な点があれば、販売店に問い合わせてください。ご使用中は必要な時にいつでも取出せるように、わかりやすい場所に保管してください。

## 1. 重要安全情報 (本製品を使用する前にお読みください)

タープ使用中に起こりうる危険について、使用前に必ず理解してください。下の3種類の表示は危険の程度を示すものです。

- 警告** 死亡、又は重傷を負う可能性のある危険を示します。
- 注意** ケガ、又は使用者に損害を与える危険を示します。
- 確認** 製品の寿命を縮めたり、製品の性能を十分に発揮できないような誤使用をする危険を示します。

## ①本製品の使用可能範囲

■積雪期の使用はできません。降雪によるタープの埋没や上部からの圧力による破損が考えられます。

■寒冷地、寒冷期の使用はできません。気温が2℃以下になると、降雪の可能性ありますから使用しないでください。

■強風、豪雨などの悪天候時の使用はできません。風速が10m/秒を超えると不安を感じる揺れが発生します。20m/秒を超えると破損する可能性があります。

■連続雨量50mm以上、又は1時間に25mmを超える豪雨時には雨がシートを貫通する恐れがありますので、野営を中止してください。

### 注意

本タープの使用中に使用可能範囲を超える気象状況になった場合、速やかに使用を中止し、避難してください。また、野営前には気象予報を十分に分析し、安全な野営を心がけてください。

## ② 設営場所

■本製品は天場における設営のために設計されています。

### 警告

ガケ、河原、落雷、有害なガスの発生可能性がある場所にタープを設営すると死亡につながる事故が発生する可能性があります。

●ガケは長雨時の後、崩れる可能性があり重大事故に巻き込まれる恐れがあります。

●河原は上流部の雨で増水することがあります。

●落雷はいつ起こるか分かりませんが以下の点に注意してください。

○大木の下に設営する場合は大木からタープを3m以上離してください。

○木があまり生えていない広い草原などには設営しないでください。

○周囲より高くなっている地形（屋根、丘など）には設営しないでください。

●タープポールは通電しますので高圧線下では設営しないでください。設営中にポールが高圧線に当たると感電死することがあります。

●温泉や火山の近くでは有害なガスが発生していることがあります。くぼんだ地形や無風のときは特に危険です。このような場所でタープを設営すると死亡事故が発生します。有害なガスの発生する可能性がある場所ではその場所の管理者などに事前に危険度の確認をして下さい。

### 確認

海岸、湖畔は水位が上下することで天場に浸水することがあります。もし、そのような天場で設営する時は、なるべく水辺から離して設営してください。他の人の迷惑になるような場所、世間の良識に反する場所には設営しないでください。（例えば、他人の所有地、国有地、公園、道路脇では設営はできません。）

■野営に適した地形を探して設営してください

### 確認

- 傾斜のない場所。
- 地面に凸凹のない場所。
- 雨水の通り道になっている場所、周囲より低くなっている場所は降雨時、水が集まります。
- 適度な固さの地面の場所。ガレ場（石がゴロゴロある場所）、砂浜、ぬかるみではタープを固定できません。岩場などで固すぎる場所でも固定が不安定になります。芝生や土が最も適しています。

■風向きに注意してください。

### 注意

- 設営前に風を感じたらなるべく障害物の風裏に設営してください。
- 周囲に火気がある場合、その火気の風上側と風下側には設営しないでください。火気の風上ではタープが飛ばされた時に火が付きまします。風下では風に乗った火の粉がタープに穴を開けます。

## ③本タープの許容収容人数

■人数表示以下の人数で使用してください。

## ④タープ内での火気の使用

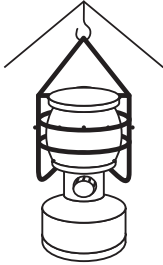
■タープ内での火気の使用は禁止です。

### 警告

タープは燃えやすい化学繊維でできています。火災が発生すれば重大事故につながります。  
●喫煙の際は、タープに触れないなど十分注意してください。

### 火気使用禁止

タープ内で火気を使用すると危険です。



◀ 燃料を使用するランタンをポールに吊り下げてはいけません。熱で天井が破損します。

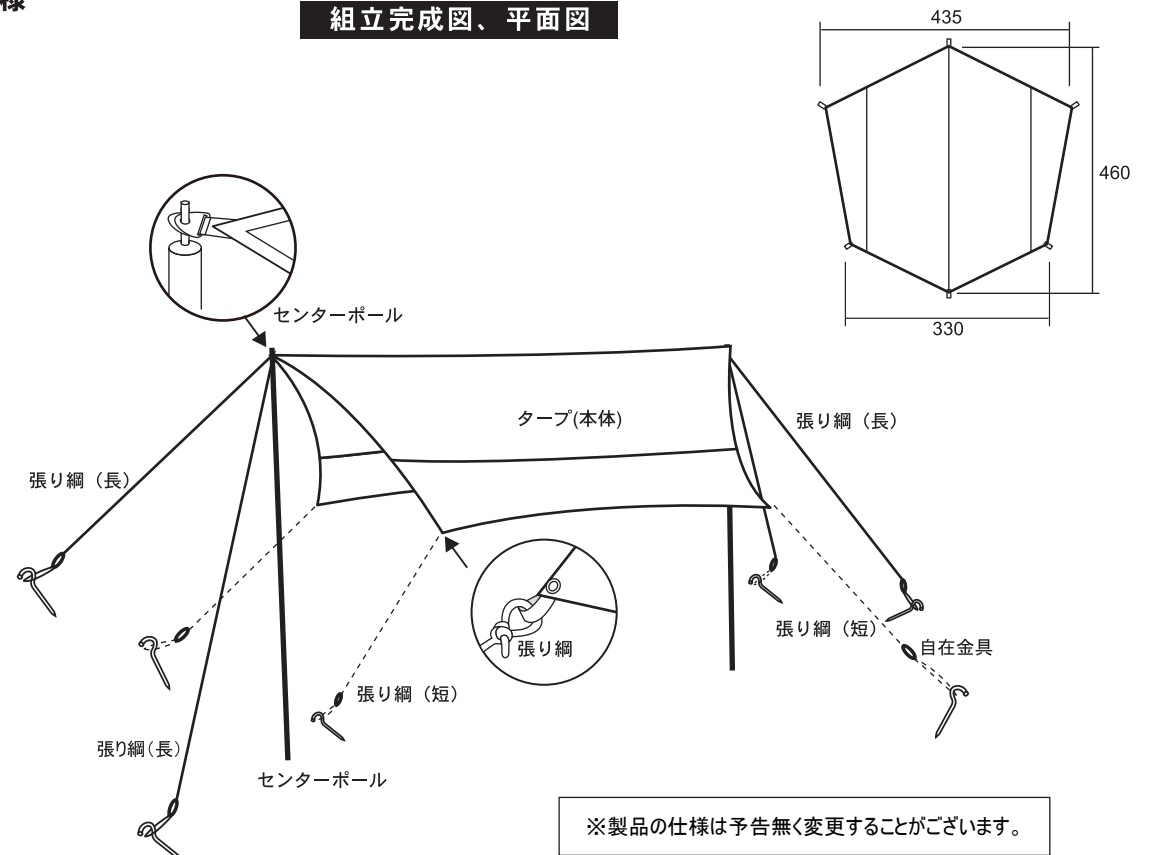
**確かめてください。**

- 設営場所の緊急避難路は確かめましたか？
- ガケの下、海岸線、河原、道路脇など、危険な場所に設営していませんか？

この取扱説明書と警告ラベルが必ずしもすべての危険な状態を説明しているわけではありません。本製品の使用に当たっては、必ず、細心の注意を払い、事故が発生しないように心がけてください。

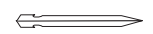
## 2. 仕様

### 組立完成図、平面図



## 部品一覧

(b) (ポールは別売です)



(c) アルミベグ8本



自在金具

(d)張り綱(長) 2本

(e)張り綱(短) 4本

## 3. 専門用語の説明

説明、解体、修理、保管などを効率よく、理解していただくために必要な専門用語を説明します。

(a)タープ(本体)・・・ 屋根部分になるシート状の幕。撥水加工を施したコットン混紡生地を使用しています。

(b)センターポール・・・ タープ全体を支える金属製の柱ですが、この製品には含まれていません。

(c)ベグ・・・ タープを地面に固定するクイです。本製品には固めの土に適した形状のものが入っています。

(d)張り綱(長)・・・ 風が強い時にタープの揺れを防止します。

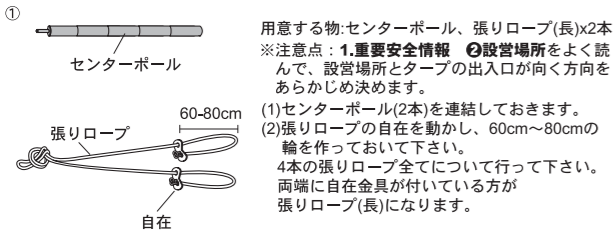
(e)張り綱(短)・・・ 風が強い時にタープの揺れを防止します。

(f)自在金具・・・ 張り綱の長さを微調整する部品です。

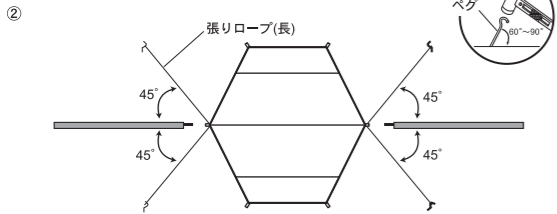


## 4. 設営方法

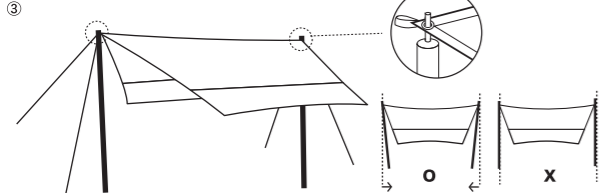
### 手順 1.センターポール、張りロープの準備



### 手順 2.タープを地面に広げる

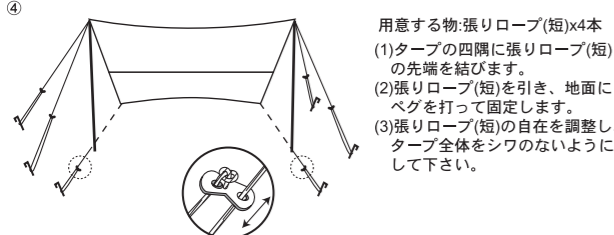


### 手順 3.センターポールを立ち上げる



\*センターポールは先をやや外側に傾けて下さい。  
タープの後縁にきれいなアーチができていないかをチェックします。

### 手順 4.タープの四隅を固定する



これで設営完了です。収納袋等はわかりやすい所に保管し、紛失しないようにして下さい。

### ●設営完了時のチェック

■設営が完了したら以下の事を確認します。

- ①気象情報を確認します。 **1.重要安全情報** ①「**本製品の使用可能範囲**」から外れるような予報があれば野営を中止します。
- ②**1.重要安全情報** ②「**設営場所**」に合った場所に設営されているか確認します。

### <設営完了後のタープの移動>

**⚠注意**  
風が吹いている時は移動できません。移動中にシートに風がはらむと吹き飛ばされ、周囲の人にケガをさせることがあります。

### ⚠確認

吹き飛ばされないようにと無理に力を加えるとタープが破損します。

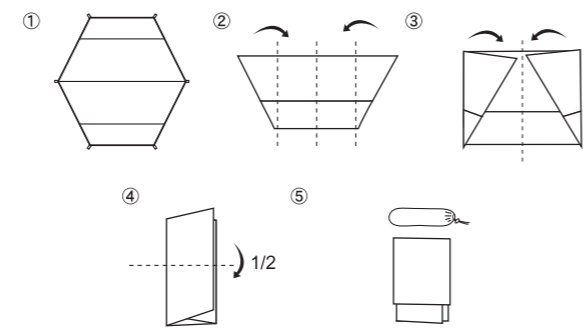
- (1)タープを固定しているベグを取り外します。
- (2)新しく決めた位置に移動します。
- (3)再度ベグで固定します。

- ③**2.仕様の**組立完成図と見比べて組立に間違いがないか確認します。もし、間違いがあれば、**4.設営方法**を見て修正します。

- ④ベグがしっかりと地面に固定されているか確認します。手で揺すってみて簡単に抜けるようなら、再度、しっかり打ち直します。

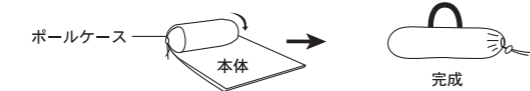
### ●たたみ方

#### ○タープ本体



- ①前後のタープの四隅を持って、中央を折り込みながら半分にします。
- ②両端を中へ折り込んで、長方形にします。
- ③長方形を更に中へ折り込み、1/4のサイズにたたみます。

#### ○収納袋



ポールケースを芯として巻いて収納します。

## 5. 破損した時の対応

本製品を使用中、破損した場合は以下の通りに対応します。

### ①用意する物

野営に出発する前に様々な用品の破損に対応するために以下の物を用意します。

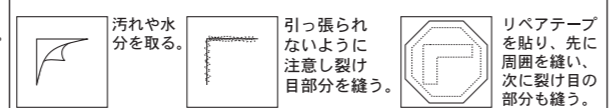
- (1)針と糸 (ポリエステル-30番程度のもの)
- (2)針金 (手で案に曲げられる程度のステンレスワイヤー)
- (3)リペアテープ(生地裏に接着剤が塗ってあるもの。登山用品店で購入できます。)
- (4)ガムテープ(市販のもの) (5)工具 (車載工具程度) (6)タオル (7)安全ピン

### ②修理方法

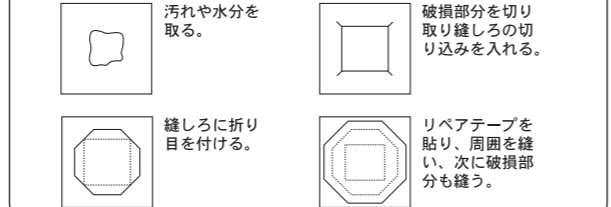
#### ①シートが破れた時

- (1)5cm四方以内の小さい破れなら、針と糸で縫い合わせた上で、リペアテープ又は、ガムテープを使い、表裏両面の縫い目をつなげます。野営が終わり、家に帰ったら、リペアテープをはがして縫い目をよく乾燥させた上で目止め液を使用して表裏両面から縫い目を固定し、その上から再度リペアテープを貼り付けて針と糸で固定します。この縫い目も目止め液で固定します。
- (2)5cm四方以上の大きな破れが発生した場合には、すぐに使用を中止してください。状況によっては野営自体を中止することをお勧めします。ご帰宅後に販売店にて修理を依頼してください。

#### 修理例 <カギ裂きの場合>



#### <穴の場合>



#### ②張り綱ループがはずれた時

- (1)はずれた部分がすべて手元にある場合は針と糸で再度取り付けます。部品がない場合は針と糸を使って部品の代用品を作ります。

### ⚠確認

針金を使用する場合は、末端に注意してください。末端処理が不十分だと、生地に接触し、破損箇所を広げる要因となります。

- (2)修理に自信がなかったり時間がかかると判断した場合は野営を中止します。

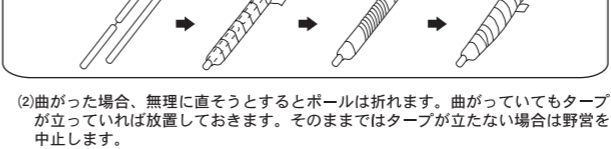
#### ⑥ポールが折れた時

- (1)しっかりした木の枝を50cmくらいに切ったものを副木にします。ポールを本体からはずして地面に置きます。副木をガムテープで折れたポールに固定します。折れた部分は針金を使って特に強く固定します。その上から再度ガムテープを巻いて針金の末端を隠します。

### ⚠確認

副木を使ったポールは弱くなっています。強風のため折れた場合や天気予報で強風が予想される場合は野営を続けることができません。

#### 修理例



### ⚠確認

曲がったポールは素材にダメージを受けています。設計時の許容強度以下の力で破損する可能性がありますので、風が10m/s以下でも、風が強まってきた段階で野営を中止します。

## 6.保管方法 (間違った保管方法は本製品の寿命を縮めます。ここでは正しい保管方法を理解します。)

### ①シーズン中の保管

野営から帰ってきたらすぐ手入れをします。

- (1)よく乾燥させます。タープを張るスペースがあれば、野営使用時と同様に設営します。気温が20度以上あり、晴れていれば1時間以内に乾燥します。寒かったり、曇りであれば、3時間から5時間くらい様子を見て乾燥させます。

### ⚠確認

- 時間をかけすぎると必要以上に紫外線をあてることになり、タープの寿命を縮めます。
- 濡れたまま長く放置すると色移りすることがあります。

シートが乾燥したらはずしてたたみます。

- (2)細部をチェックします。乾燥させている間にシートの表裏をよくチェックします。

- 縫い目のホツレはありませんか？
- 火の粉などで穴があいていませんか？
- もし異常が見つかったら破損した時の対応と同様の処理をします。

### ⚠注意

生地の破れやポールの曲がりやを放置し続けるとさらに悪化します。次回使用中に突然破損して周囲にいる人にケガをさせることがあります。

生地の乾燥を怠るとカビや悪臭の原因となります。使用後はすみやかに乾燥させてください。

- (3)次回使用するまで風通しの良い日陰に保管します。

### ⚠確認

タープを高温多湿になる場所(車の中など)に保管しておくとし色移りする場合があります。

#### (4)再使用前の点検

- ①部品一覧表を参考に部品がそろっているか確認して設営してみます。
- ②縫製部分生地の穴あき、付属品などの有無をチェックします。

## ②汚れを落とす

### ⚠確認

- 洗剤は使用できません。使用すると撥水性がなくなります。
- 揮発油は使用できません。使用すると生地が劣化します。
- ドライクリーニング、洗濯機による洗濯はできません。生地、撥水加工ともに悪影響があるばかりで汚れが落ちません。

- ①タープを地面や床などに広げます。
- ②汚れている部分をナイロンブラシ(やわらかめのハブラシなど)でこすります。汚れがドロならブラシのみで落とします。
- ③ドロ以外の汚れの場合は、水でぬらしたタオル(しぼらずに水がしたたる位にぬらす)で軽くこすります。
- ④水分を乾いたタオルで抜きとります。

## ③撥水性が落ちてきたら

生地の水をはじく力が弱ってきたら、市販の撥水スプレーで強化します。  
※防水性を強化することはできません。

- ①「1.シーズン中の保管」にしたがって乾燥させます。
- ② 生地の表面に撥水スプレーを表面が湿るくらい吹きつけます。

### ⚠注意

スプレーの使用上の注意にしたがって使用します。屋内ではできません。スプレー成分を多く吸引することでの中毒事故が発生する恐れがあります。

- ③スプレー成分が乾いたら、最弱にした家庭用のアイロンで生地をあたため、成分をしみこませます。(アイロンに「ポリエステル」という温度設定がある場合はそこに合わせます。)

## ④長時間使用しない時の保管

シーズン最後の野営を終えた後など、長期間保管する場合は、以下のことに注意します。

- (1)タープ本体
  - ゆるくたたんで保管します。通常使用している収納袋はきつくとたたまないといらない大きさですので使用しません。きつくとたたんで長時間放置すると撥水加工に折り目ができて撥水能力が低下します。

### ⚠確認

たたみ方は**●たたみ方**を参照してください。同じ色どうしを合わせてたたむことで色移りを最小限に抑えることができます。

- 修理が必要な部分がある場合は、長期保管の前に修理します。
- 保管場所は風通しの良い日陰を選びます。保管中は製品の上に物を乗せてはいけません。

### ⚠確認

タープを高温多湿になる場所(車の中など)に保管しておくとし色移りする場合があります。

- (2)ポール
  - ぬらして固くしぼったタオルで汚れを拭き取ります。水気が乾いたらモーターオイル等の機械油を薄く塗っておきます。
  - 1本ずつポールに曲がりやサビがないかチェックします。

※シーズン直前の修理依頼は混んでいることが多く、時間がかかります。なるべくシーズンオフに修理をしておきましょう。

- (3)ベグ
  - 土などがついていたら水洗いをして落とします。金属のベグならポール同様、機械油を薄く塗っておきます。
  - 曲がっていたり、欠けていたりするベグは新品と交換しておきます。

#### (4)張り綱

汚れを落とします。家庭用洗濯機で通常通り洗濯します。よく乾かした後、タープと一緒に保管します。

## 7. その他

- ①野営禁止場所では野営をしないでください。本来、野営をしてはいけない所で野営している人を見かけます。これは他の人に迷惑になっていたり、風景の調和を乱していたり、自然にダメージを与えていたりします。

②計画性をもった野営をしてください。野営中の様々なアクシデントで毎年多くの方がケガをしたり、時には命を落としたりしています。無計画な野営は事故のもとになります。

- 出発前はどこに行くのか、いつ帰るのかなどの計画を家族か友人に伝えます。万一事故になった時に捜索が早くできます。
- 道具はそろっているか、野営地の状況、道路の状況などは出発前に再度確認します。

③天候に注意してください。自然の中で遊ぶ前には、必ず天気予報を確認する必要があります。

- 台風接近や寒冷前線の通過は野営が楽しくないばかりか、道具を台無しにしてしまいます。そのような予報がでている時は勇気をもって野営を中止するべきです。

- 野営中もラジオなどで天気予報を聞き、また、空を見上げたり、風を感じたりして天気の移り変わりに敏感になりましょう。

④自然を大切に登山は都会から離れて自然の美しさや厳しさに触れることができる素晴らしい体験です。自分自身も自然の一部であると気付いたら自然を汚したりすることはできなくなるはず。皆様に愛される用品を作るために今後とも是非、弊社を御指導ください。

Made in Vietnam