



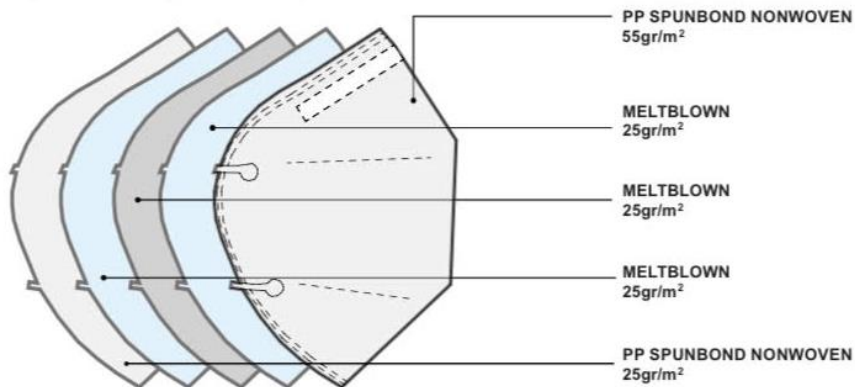
FFP2 NR Partikelfilter-Halbmaske FFP2 NR Particulate filtering half mask

Produktmerkmale: / Product features:

- Einfach zu verwenden / Easy to use
- Geringer Atemwiderstand / Low breathing resistance
- Passt bequem zu den meisten Gesichtsgößen / Fits most face sized comfortably
- Industriequalität und langlebiges Design / Industrial quality and durable design
- Überlegenes Maß an Filtration / Schutz / Superior level of filtration/protection

Achtung: Wie bei jedem Atemschutzgerät bietet eine falsche Verwendung oder Nichtbeachtung der Anweisungen möglicherweise nicht den angemessenen beabsichtigten Schutz.

Caution: As with any respirator, incorrect use or failure to follow the instructions may not provide the adequate intended protection.

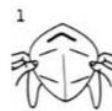


Specification:

Particulate filtration Efficiency (PFE)	>94%
Number of filter layers:	5
Shape:	Fold Flat
Colour:	White
Fitting style:	Ear Loops with rear retaining clip
Adjustable nose clip:	Yes
Nose Clip material:	PP coated 2 wire strand
Internal seal:	Not fitted
Exhalation valve:	Not fitted
Filter Media:	Non Woven Melt Blown
Resuable:	1 day disposable

Availability:

MOQ	5,000
Supplier stock	60,000
Weekly capacity	550,000
Qty per pack	20
Origin:	Republic of Kosovo



1. Der Nasenclip zeigt nach oben, die Ohriemen werden mit jeder Hand gezogen.

1. The nose clip part is facing up, ear straps are pulled with each hand.



2. Stellen Sie die Maske zuerst gegen das Kinn und hängen Sie dann jeden Gurt an das Ohr, bis er sich angenehm anfühlt.

2. Face the mask against the chin first, then hang each strap on the ear until it feels comfortable.



3. Legen Sie die Finger in die Mitte des Nasenclips und drücken Sie sie entsprechend der Form des Nasenrückens nach innen.

3. Place the fingers in the middle of the nose clip and press inwardly according to the shape of the nose bridge.



4. Überprüfen Sie, ob die Maske Ihren Mund und Ihre Nase bedeckt.

4. Check if the mask covers your mouth and nose.

Gebrauchsanweisung: / Instructions for use:

Stellen Sie immer sicher, dass das Beatmungsgerät: / Always be sure that the respirator is:

- Geeignet für den Auftragstyp / Suitable for the job type
- Richtig im Gesicht angebracht / Fitted properly on the face
- Während der gesamten Arbeitszeit getragen / Worn for the entire work period
- Bei Bedarf ersetzt / Replaced when necessary

