

▽ PolyScience®

The Smoking Gun™
Kulinarisches Handräuchergerät

GARANTIE

Diese eingeschränkte Garantie ersetzt alle vorherigen Garantien für dieses Produkt. PolyScience verpflichtet sich, alle Material- oder Verarbeitungsfehler, die innerhalb von dreißig (30) Tagen nach der Auslieferung dieses Produkts an den Käufer festgestellt werden, im eigenen Ermessen entweder durch Reparatur oder durch Ersatz zu korrigieren. Im Ersatzfall gilt für das ausgetauschte Produkt eine Garantiezeit (A) von zehn (10) Tagen ab dem Datum der Auslieferung des Ersatzgeräts oder (B) für den verbleibenden Zeitraum des ursprünglichen Garantiezeitraum, wobei der jeweils längere Zeitraum maßgeblich ist.

Falls für dieses Gerät Kundendienstleistungen erforderlich sind, sind entsprechende Anweisungen von PolyScience einzuholen. Ist das Einsenden des Geräts erforderlich, wird eine Retourennummer zugewiesen; das Produkt sollte unter Vorauszahlung der Transportkosten an die angegebene Kundendienststelle eingeschickt werden. Für die unverzügliche Abwicklung sollte die Retourennummer auf der Paketaußenseite angegeben sein. Außerdem sollte dem Gerät eine ausführliche Mängelbeschreibung beigefügt werden.

Ungeachtet dessen gilt diese Garantie nicht, wenn der Defekt oder die Fehlfunktion durch Unfall, Nachlässigkeit, unangemessenen Gebrauch, unsachgemäße Wartung oder durch andere Gründe verursacht wurde, die nicht auf Material- oder Verarbeitungsmängel zurückzuführen sind.

ES BESTEHEN WEDER AUSDRÜCKLICHE NOCH GESETZLICHE GEWÄHRLEISTUNGEN, EINSCHLIESSLICH, JEDOCH NICHT BESCHRÄNKT AUF JENE DER MARKTGÄNGIGKEIT UND EIGNUNG FÜR EINEN BESTIMMTEN ZWECK, DIE ÜBER DIE HIER ENTHALTENE BESCHREIBUNG UND DIE HIER ANGEGEBENEN ZEITRÄUME HINAUSGEHEN.

DIE VERPFLICHTUNG VON POLYSCIENCE NACH DIESER GARANTIEERKLÄRUNG IST AUF DIE REPARATUR ODER DEN ERSATZ EINES DEFEKTEN PRODUKTS BESCHRÄNKT. POLYSCIENCE IST UNTER KEINEN UMSTÄNDEN ZU SCHADENSERSATZ FÜR BEILÄUFIGE SCHÄDEN ODER FOLGESCHÄDEN JEDLICHER ART VERPFLICHTET, DIE SICH AUS DER VERWENDUNG ODER DEM BESITZ DES PRODUKTS ERGEBEN.

Manche Gerichtsbarkeiten erlauben (A) keine Einschränkungen des Zeitraums gesetzlicher Gewährleistungen oder (B) keinen Ausschluss oder keine Einschränkung der Haftung für Neben- oder Folgeschäden, in welchem Fall die oben aufgeführten Einschränkungen oder Ausschlüsse möglicherweise nicht auf Sie zutreffen. Diese Garantie gibt Ihnen bestimmte Rechte; möglicherweise haben Sie weitere Rechte, die sich von Land zu Land unterscheiden.

- 1 SMOKING-GUN™-RÄUCHERGERÄT
- 4 AA-BATTERIEN
- 1 STÄNDER
- 1 SCHLAUCHLÄNGE: 45,7 cm (18 ZOLL)
- 2 GLÄSER MIT HOLZCHIPS (HICKORY-
U. APFELHOLZ): 14,2 g (0,5 oz)

Wir danken Ihnen für den Kauf des Smoking Gun™-Geräts! Das Produkt wurde zur praktischen Verwendung in der Küche konzipiert und ermöglicht das schnelle Infundieren von Fleisch, Gemüse und anderen Lebensmitteln mit Räucheraromen und Geschmacksstoffen – ganz ohne Braten oder Grillen bei offener Flamme. Außerdem eignet es sich hervorragend zum Hinzufügen von Rauch zu Cocktails und Getränken - z. B. eine mit Apfelbaumholz geräucherte Bloody Mary oder ein mit Zigarrenrauch infundierter Manhattan.

RÄUCHERTIPPS UND TECHNIKEN

- Um Fleisch, Fisch, Obst oder Gemüse nach dem Kochen ein Räucheraroma oder einen Räuchergeschmack zu verleihen, legen Sie das Nahrungsmittel einfach in eine abgedeckte Auflaufform, einen Suppentopf, einen Schmortopf oder in einen anderen abdeckbaren Bräter, und injizieren Sie Rauch unter den Deckel.
- Um die Darreichung eines fertigen Gerichts zu verschönern, geben Sie ein wenig Rauch unter die Haube der Servierplatte. Der Gast wird mit Sicherheit hoch erfreut sein und in Erwartungen schwelgen, wenn das Gericht aufgedeckt wird.
- Verwenden Sie das Smoking Gun™-Gerät zum Infundieren von Nahrungsmitteln wie Käse und Gemüse mit Räucheraromen und Räuchergeschmacksstoffen, ohne die Konsistenz der Nahrungsmittel zu verändern.
- Die besten Ergebnisse werden erzielt, wenn Sie die Lebensmittel mit einem trockenen Tuch oder Küchentuch abtupfen, bevor sie geräuchert werden. Dadurch können die Räucheraromen an der Oberfläche der Speisen haften bleiben.
- Möglicherweise ist das Injizieren von Rauch unter dem Deckel leichter, wenn das Smoking Gun™-Gerät auf den mitgelieferten Ständer gestellt wird und der Rauch mit dem flexiblen Schlauch (ebenso mitgeliefert) zielgerichtet abgegeben wird. Dabei haben Sie eine Hand frei, um den Deckel anzuheben.
- Gewöhnlich müssen Sie den Rauch nur zwei bis drei Minuten lang zugeben, bis die Speisen mit Räucheraromen und -geschmacksstoffen infundiert sind. Wenn das Smoking Gun™-Gerät mit einem abgedeckten Gefäß verwendet wird, infundieren Sie den Rauch einfach unter den Deckel und lassen Sie das Gefäß einige Minuten lang stehen. Kontinuierliches Räuchern mit dem Smoking Gun™-Gerät ist **NICHT** erforderlich.
- Hickory-Chips verleihen den kräftigen Geschmack von geräuchertem Speck, der sich besonders für Schweinefleisch (Schinken, Rippchen usw.) eignet.
- Mesquite-Chips eignen sich zum Räuchern der meisten Fleischsorten (insbesondere Rindfleisch) und Gemüse. Sie verleihen einen kräftigen, erdigen Geschmack.
- Apfel- und Kirschbaumholz eignen sich hervorragend für Geflügel, Wildgeflügel und Schweinefleisch. Diese Hölzer sorgen für einen leicht süßlichen, aber intensiveren, fruchtigen Räuchergeschmack.



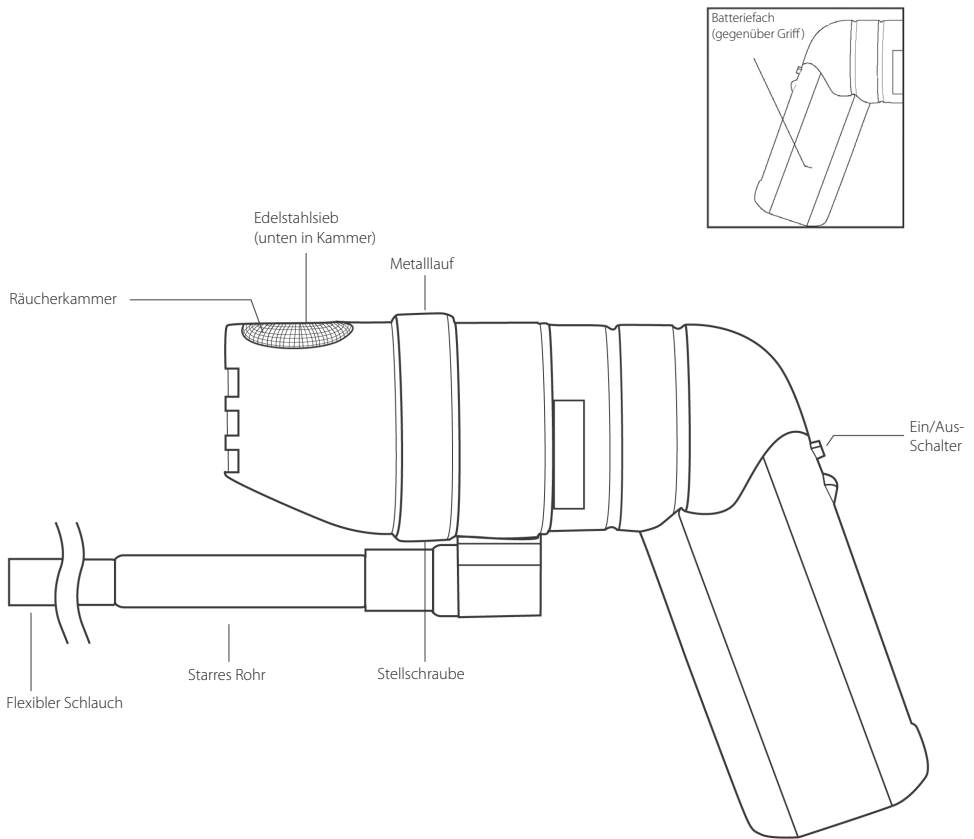
- Das Smoking Gun™-Gerät darf nur zum vorgesehenen Zweck verwendet werden; PolyScience beabsichtigt oder impliziert keine weiteren Verwendungszwecke.
- Bei der Handhabung sind Grillhandschuhe zu tragen.
- Nicht versuchen, anderes Material als kleine Holzchips, Sägespäne, getrocknete Kräuter, gekochte Gewürze oder Tees in der Räucherkammer zu verbrennen.
- Das Smoking Gun™-Gerät nicht unbeaufsichtigt lassen.
- Nicht länger als jeweils 30 Sekunden Rauch erzeugen; längeres Räuchern kann das Gerät beschädigen.
- Nur in gut belüfteten Bereichen verwenden; das Verbrennen von Holzchips/-staub, getrockneten Kräutern, Kochgewürzen und/oder Tees kann zum Ausstoß von Verbrennungsnebenprodukten führen, die bekanntermaßen krebserregend sind, Geburtsfehler verursachen und/oder fortpflanzungsgefährdend sind.
- Der Metalllauf des Smoking Gun™-Geräts wird während des Gerätebetriebs sehr heiß. Lassen Sie den Metalllauf vollständig abkühlen, bevor Sie ihn berühren, säubern und lagern. Stellen Sie das Gerät nach jeder Verwendung in den mitgelieferten Ständer.
- Verwenden Sie das Smoking Gun™-Gerät immer in aufrechter Position. Wenn das Gerät umgedreht wird, kann heißes Räuchermaterial aus der Räucherkammer herausfallen und eine Brandgefahr darstellen.
- Asche und Verbrennungsmaterial immer in einen nicht entzündlichen Behälter entleeren.
- Beim Anzünden des Räuchermaterials immer vorsichtig vorgehen. Falsches Anzünden von entflammbarem Material kann zur Explosion führen oder eine Brandgefahr darstellen.
- Das Material im Smoking Gun™-Gerät immer mit einem Streichholz oder Feuerzeug anzünden. **KEINEN** Flambierbrenner oder andere Wärmegeräte verwenden, da übermäßige Wärmeeinwirkung das Gerät beschädigen kann.
- Das Produkt ist nicht zur Verwendung durch Kinder vorgesehen. Bei Verwendung durch Kinder oder in Gegenwart von Kindern ist die Beaufsichtigung durch Erwachsene erforderlich.
- Das Smoking Gun™-Gerät nicht auf Personen oder entzündliche Gegenstände richten.
- Das Smoking Gun™-Gerät nicht in Bereichen benutzen, in denen Rauch den Rauchmelder oder das Brandlöschsystem auslösen könnte.
- Das Smoking Gun™-Gerät nur einschalten, wenn der Metalllauf angelegt ist. Die beweglichen Metalllüfterflügel im Kunststoffgehäusekörper können zu Verletzungen führen.
- Das Smoking Gun™-Gerät niemals ohne eingesetzten Edelstahlfilter benutzen; brennende/glühende Glut kann in das Kunststoffgehäuse eindringen und das Gerät beschädigen oder durch die Düse ausgestoßen werden und eine Brandgefahr darstellen.
- Das Entfernen oder Zerlegen von Teilen des Smoking Gun™-Geräts, außer der Metallräucherkammer, dem Edelstahlfilter, der Batteriefachabdeckung oder den Batterien, kann zu irreparablen Schäden führen und die Garantie nichtig machen.
- **Warnung nach Verordnung 65 des US-Bundesstaates Kalifornien (Proposition 65):**
Die Verbrennung von Holz und Holzkohleprodukten kann Chemikalien freisetzen, von denen dem US-Bundesstaat Kalifornien bekannt ist, dass sie krebserregend sind, Geburtsfehler verursachen und/oder fortpflanzungsgefährdend sind. Dieser Warnhinweis ist vorgeschrieben und wird gemäß California Health & Safety Code, Abschnitt 25249.6, hier aufgenommen.

Hinweis: In dem unwahrscheinlichen Fall, dass Ihr Smoking Gun™-Gerät Wartungs- oder Reparaturarbeiten benötigt, wenden Sie sich bitte an den auf der Rückseite aufgeführten Hersteller. BITTE BRINGEN SIE DAS GERÄT NICHT IN DAS GEHÄUFT ZURÜCK, IN DEM SIE ES GEKAUFT HABEN.



VORSICHT

HINWEISE ZU IHREM SMOKING GUN™-GERÄT



BEDIENUNG

1. Füllen Sie die Räucherkammer mit dem gewünschten Räuchermaterial, und drücken Sie dieses leicht nach unten.
NICHT ÜBERFÜLLEN.
2. Stellen Sie den Netzschalter in die Position „on“ (Ein).
3. Halten Sie die Flamme eines Feuerzeugs oder Streichholzes an das Räuchermaterial, bis es zu glühen beginnt. **NEHMEN SIE DIE FLAMME SOFORT WEG, SOBALD SICH DAS MATERIAL ENTZÜNDET. KEINEN FLAMBIERBRENNER VERWENDEN, DA ÜBERMÄSSIGE HITZE DAS GERÄT BESCHÄDIGEN KANN.**

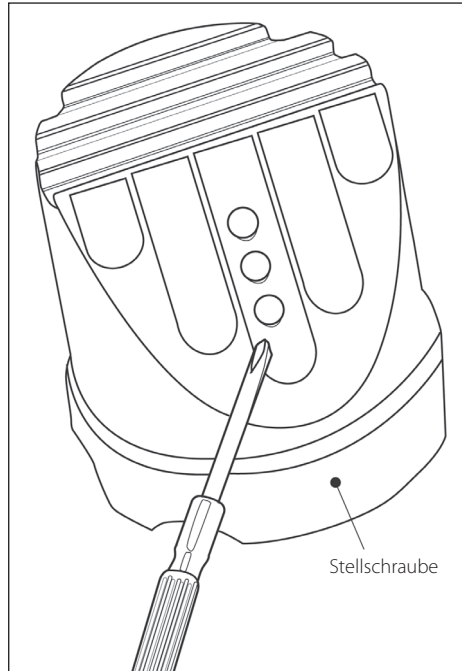
Hinweis: Möglicherweise tritt unbenötigter Rauch aus der Seite und hinten aus dem Smoking Gun™-Gerät aus. Dies ist normal und stellt keinen Gerätefehler dar.

4. Führen Sie den Rauch den gewünschten Speisen zu (siehe Tipps und Techniken).
5. Schalten Sie das Smoking Gun™-Gerät auf „off“ (aus).
6. Wenn Sie das Smoking Gun™-Gerät vor der Verwendung von seinem Ständer genommen haben, stellen Sie es wieder in den Ständer, damit es während des Abkühlens sicher und aufrecht aufbewahrt wird.
7. Wenn der Metalllauf abgekühlt ist, drehen Sie das Gerät um, und klopfen Sie leicht von unten gegen die Räucherkammer, um Reste des Räuchermaterials zu entfernen. **ASCHE UND VERBRENNUNGSMATERIALIEN IMMER IN EINEN NICHT ENTZÜNDLICHEN BEHÄLTER ENTLEREEN.**



PFLEGE UND AUFBEWAHRUNG:

- Verwenden Sie den mitgelieferten Ständer, um das Smoking Gun™-Gerät aufrecht aufzubewahren, wenn es nicht verwendet wird.
- Säubern Sie den Metalllauf regelmäßig. Waschen Sie ihn hierzu mit Seifenwasser, oder legen Sie ihn in den Geschirrspüler. Der Lauf kann vom Kunststoffgehäuse des Geräts abgenommen werden. Lösen Sie hierzu die Stellschraube auf der Unterseite des Laufs und drehen/ziehen Sie den Lauf vorsichtig heraus. Lassen Sie ihn vollständig trocken, bevor Sie ihn wieder zusammenbauen oder benutzen. Zum Ersetzen in Position drücken und darauf achten, dass die Räucherkammer nach oben zeigt.
- Säubern Sie den Edelstahlfilter regelmäßig durch Waschen von Hand in Seifenwasser. Um sich Zugang zum Filter zu verschaffen, entfernen Sie die metallene Räucherkammer, drehen die Kammer um, und schieben einen schmalen Gegenstand (z. B. einen verbogene Büroklammer) durch eines der Löcher im Lauf. Setzen Sie den Filter wieder in die Räucherkammer ein, und drücken Sie leicht mit einer Fingerspitze, bis er korrekt sitzt.
- Die Düse und der flexible Schlauch können bei Bedarf mit Seifenwasser von Hand gesäubert werden. Vor dem Zusammenbauen oder erneuten Benutzen vollständig trocknen lassen.
- Das Kunststoffgehäuse kann bei Bedarf mit einem leicht angefeuchteten Tuch gereinigt werden. **KEINE NASSEN HANDTÜCHER VERWENDEN, NICHT IN WASSER EINTAUCHEN UND NICHT UNTER LAUFENDES WASSER HALTEN, DA HIERDURCH DAS GERÄT BESCHÄDIGT WIRD UND DIE GARANTIE ERLISCHT.**



Den Edelstahlfilter zum Säubern herausnehmen. Dazu einen kleinen Gegenstand vorsichtig durch die Löcher unten am Metalllauf einführen.

BATTERIE EINLEGEN UND AUSWECHSELN:

1. Nehmen Sie die Batteriefachabdeckung (am Griff, auf der gegenüber liegenden Seite des PolyScience-Logos) ab.
2. Legen Sie 4 AA-Batterien (mitgeliefert) ein; diese müssen so ausgerichtet sein, wie dies auf der Abbildung im Batteriefach beschrieben ist.
3. Schieben Sie die Batteriefachabdeckung wieder zu.

HINWEIS: Wenn die Batterien ersetzt werden müssen, sollten alle Batterien vom selben Typ, Zustand und Batteriehersteller sein. Das Mischen von Batterietypen (z. B. Alkali und Lithium), Zuständen (neu und alt) oder Herstellern kann zum Auslaufen der Batterien und zu anderen Fehlern führen, wodurch das Gerät beschädigt werden kann.

AUCH IM ANGEBOT VON POLYSCIENCE ERHÄLTlich:

- Holzchip-Sortiment — Enthält Hickory, Mesquite, Apfelbaum und Kirschbaum (jeweils ein 113-g-Glas).

SERVICE UND REPARATUR

In dem unwahrscheinlichen Fall, dass Ihr Smoking Gun™-Gerät Wartungs- oder Reparaturarbeiten benötigt, fordern Sie bitte bei PolyScience eine Retourennummer an, bevor Sie das Gerät zurückgeben. Legen Sie dem Gerät eine kurze Beschreibung des Problems und eine Kopie der Quittung (mit ursprünglichem Kaufdatum) bei, vermerken Sie die Retourennummer, und senden Sie das Gerät an die unten angegebene Adresse von PolyScience. **BRINGEN SIE DAS GERÄT NICHT IN DAS GESCHÄFT ZURÜCK, IN DEM SIE ES GEKAUFT HABEN.**

 PolyScience®

PolyScience

6600 W. Touhy Avenue

Niles, IL 60714


Gebührenfreie Tel.-Nr. 1-800-229-7569 (USA und Kanada)

847-647-0611

E-Mail: culinary@polyscience.com

Web: www.cuisinettechnology.com

Das PolyScience-Logo und „The Smoking Gun“ sind eingetragene Marken von PolyScience, einer Division von Preston Industries, Inc.

 Gedruckt auf 10 % Altpapier.
110-468 04/10 1K

