

## SPRINKLER BAĞLANTI HORTUMU VE BAĞLANTI SETİ SPRINKLER HOSE AND CONNECTION SET



Sprinkler hortumu, yangın hatları ile sprinkler başlıklarının bağlantısında kullanılan esnek, paslanmaz çelik, örgülü hortumlardır. Hidrolik hesaplamalarla tavana yerleştirilen sprinkler başlıklarının ana yangın tesisatına bağlantısı rijit borulama sistemleri veya metal hortumlar vasıtasıyla yapılabilmektedir.

Rijit borulama sistemlerinin aksine sprinkler hortumları esnek yapıları dolayısıyla kolay montaj imkanı ve zamandan tasarruf sağlar. Herhangi bir yer hareketinde esnek ve paslanmaz yapısı sayesinde sistemi korur. Özel dişli başlıkları sayesinde değiştirilmek istenen sprinkler başlıkları kolaylıkla gerçekleştirilebilir.

### MALZEME

**HORTUM:** Paslanmaz Çelik

**ÖRGÜ TELİ:** Paslanmaz Çelik

**FITTINGS:** Karbon Çelik (Paslanmaz Çelik opsiyonel)

### BAĞLANTI

1" nipel x 1/2" Sprinkler ucuna özel iç dişli parça

1" nipel x 3/4" (Opsiyonel)

### ÖLÇÜ

Hortum çapı: DN 20 (3/4"), DN25 (1")

### UYGULAMA

Oteller, tiyatrolar, sinemalar, kütüphaneler  
Hastaneler, okullar, konutlar  
Spor salonları, iş merkezleri  
Resmi binalar,  
yüksek katlı binalar  
Alışveriş merkezleri  
Üniversiteler, havaalanları

*Sprinkler hoses are flexible, stainless steel and braided which used for connection of fire pipelines and sprinkler heads. Sprinkler heads are installed on roof by hydraulic calculations and its connection to main fire pipeline can be whether by rigid piping system or by flexible metal hoses.*

*Sprinkler Hoses can provide easy installation and save time because of its flexible design. Also because of flexible and stainless steel design, it prevents system while any earthquake occurs. Sprinkler heads can be changed very easily because of special connection of sprinkler hose.*

### MATERIAL

**HOSE:** Stainless Steel

**BRAIDING:** Stainless Steel, AISI 304

**FITTINGS:** Carbon Steel (Stainless Steel is also available)

### CONNECTION

1" nipple x 1/2" Special sprinkler head connection

1" nipple x 3/4" (Optional)

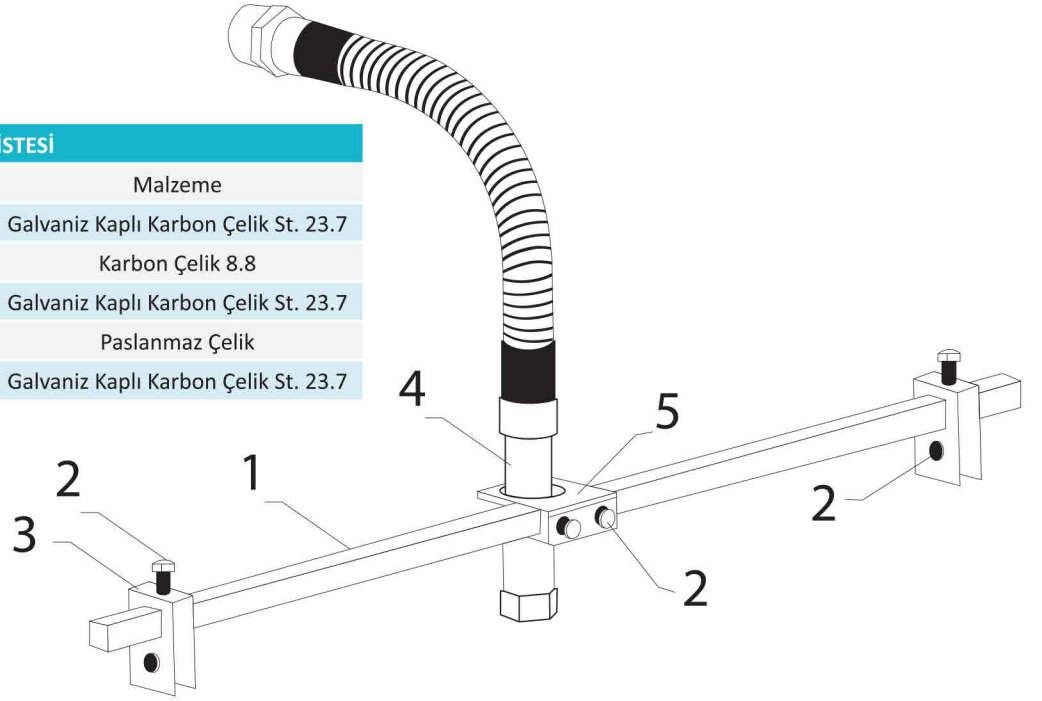
### SIZE

Hose Size: DN 20 (3/4"), DN25 (1")

### APPLICATIONS

Hotel, theatre, cinema, library  
Hospital, school, residential building  
Sport Centres, Business Buildings  
Government Buildings  
All high buildings  
Shopping Malls  
University, airport

PARÇA LİSTESİ		
No	Parça İsmi	Malzeme
1	Bağlantı Profili	Galvaniz Kaplı Karbon Çelik St. 23.7
2	Civata	Karbon Çelik 8.8
3	Bağlantı Parçası	Galvaniz Kaplı Karbon Çelik St. 23.7
4	Sprinkler Hortumu	Paslanmaz Çelik
5	Hortum Sabitleme Parçası	Galvaniz Kaplı Karbon Çelik St. 23.7



Ölçüler / Dimensions		Ölçüler / Dimensions			Büküm Yarıçapı / Bend Radius		Basınç / Pressure (200C - bar)	Ağırlık / Weight (Kg/m)
		d1 (mm)	d2 / D	Tolerans (mm) Tolerance	Statik Static	Dinamik Dynamic		
DN 20	3/4"	20,5	26,7 / 28	0,3	70	169	169	0,420
DN 25	25,4	25,4	31,8 / 31,7	0,3	85	190	190	0,670

Hortum Boyu / Hose Length	DN20	DN25
Sprinkler Çapı / Sprinkler Size	1/2", 3/4"	
Yangın Hat Bağlantısı / Fire Line Connection	1"	
Hortum Çapı / Hose Size	500 mm, 700 mm, 1000 mm, 1200 mm, 1500 mm, 2000 mm	