

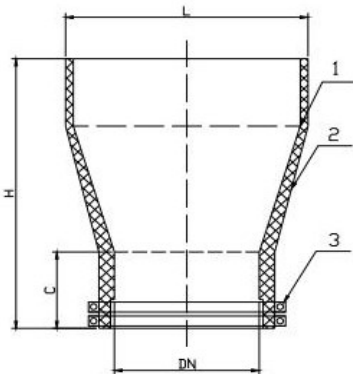
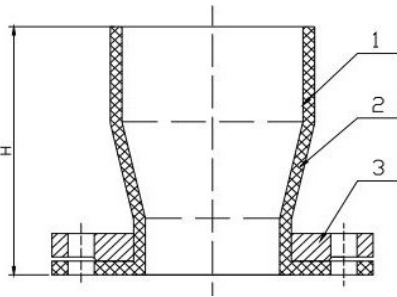
VÁLVULAS DE RETENCIÓN / CHECK VALVES

VÁLVULA DE RETENCIÓN PICO DE PATO BRIDADA / ABRAZADERA DUCKBILL TYPE CHECK VALVE FLANGED / CLAMP



VALVESEAL
valves & sealing solutions

TF-DBC-V-F



UTILIZACIÓN / APPLICATION :

Es ampliamente utilizado en suministro de agua, drenaje, ingeniería química, construcción, petróleo, refrigeración, saneamiento, calentamiento de agua, protección contra incendios, energía eléctrica, etc.

It is widely used in water supply, drainage, chemical engineering, construction, petroleum, refrigeration, sanitation, water heating, fire protection, electric power etc.

CARACTERÍSTICAS GENERALES / GENERAL CHARACTERISTICS :

Este producto está compuesto de brida metálica y caucho

This product is composed of metallic flange and rubber

Puede reducir la vibración y el ruido generados durante la operación de la tubería y también compensar el cambio de tamaño de la tubería debido a la expansión y contracción térmica
it can reduce the vibration and noise generated during pipeline operation and also compensate for the size change of the pipeline due to thermal expansion and contraction

NORMATIVAS / STANDARDS :

Montaje con brida / *Mounting with flange* : PN10/16 EN 1092-2 / ANSI 150Lbs

Montaje con abrazaderas / *Mounting with clamps*

CONDICIONES DE SERVICIO / WORKING CONDITIONS:

Temperatura máxima de trabajo / *Maximum Working Temperature* : - 15 °C / + 80 °C.

Presión de apertura / *Working Pressure* : 0,01mca.

MATERIALES / CONSTRUCTION :

No.	Pieza Part	Material Material
1	Cuerpo Body	NR, EPDM, NBR, NEOPRENO NR, EPDM, NBR, NEOPRENE
2	Refuerzo Key Frame	NYLON
3	Brida Flange	Q235 - S304 - S316L

DIMENSIONES / DIMENSIONS :

DN ND	L	H	D	L	H	C
mm.	BRIDA / FLANGED			ABRAZADERA / CLAMP		
50	150	100	165	158	100	25
80	220	140	200	232	140	40
100	250	200	220	270	200	40
150	340	265	285	360	265	50
200	420	325	340	450	325	50
250	520	425	395	560	425	75
300	620	525	445	650	525	115
350	700	625	505	750	625	115
400	800	725	565	850	725	135
450	900	825	615	950	825	150
500	980	925	670	1060	925	200
600	1120	1025	80	1200	1025	200
700	1180	1125	895	1260	1125	200
800	1350	1400	1015	1450	1400	250
900	1500	1525	1115	1620	1525	250
1000	1600	1725	1230	1720	1725	250
1200	1840	1950	1455	2010	1950	300
1400	2100	2320	1675	2280	2320	320
1600	2400	2650	1915	2600	2650	350
1800	2700	2960	2115	2920	2960	400
2000	2900	3300	2325	3150	3300	450
2200	3200	3580	2550	3450	3580	500
2400	3500	3925	2760	3760	3925	50
2600	3600	4250	2960	3900	4250	600
2800	3900	4580	3180	4200	4580	650
3000	4200	4990	3405	4500	4990	700