

GDS50 Safety Barrier Trim Installation Instructions

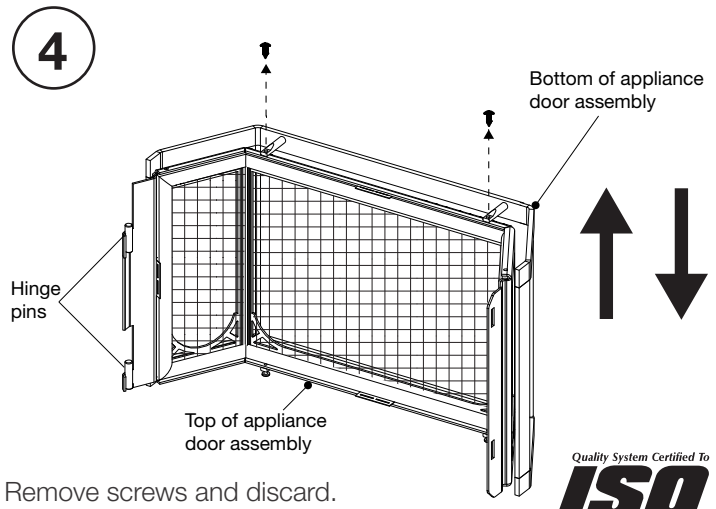
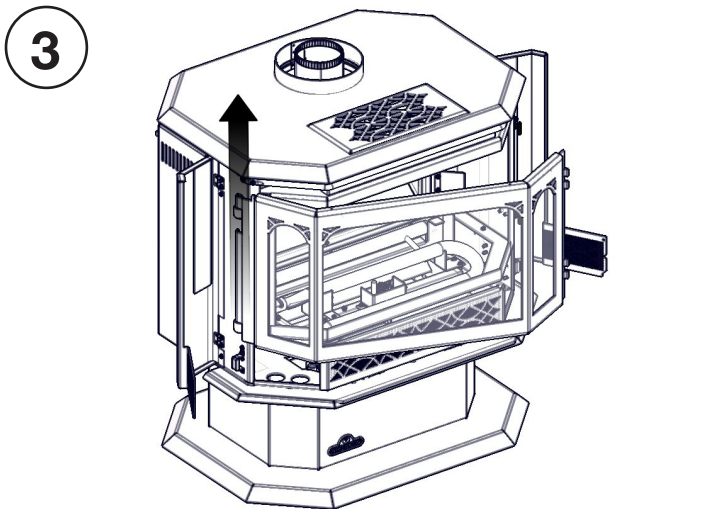
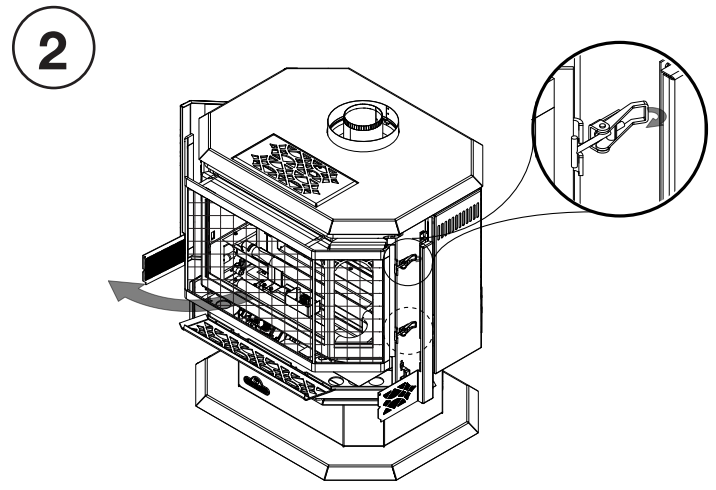
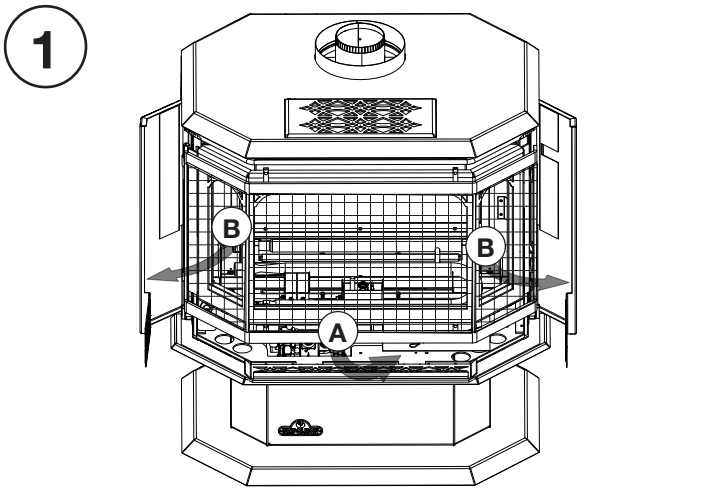
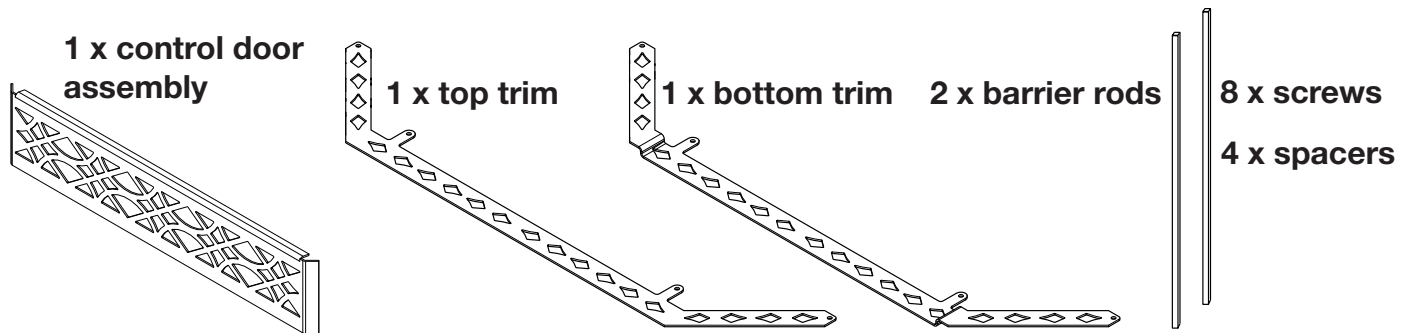
! WARNING

- If the information in these instructions is not followed exactly, a fire or explosion may result causing property damage, personal injury or death.
- Ensure the appliance, safety barrier and glass are completely cool before starting installation.
- To avoid danger of suffocation keep the packaging bag away from babies and children. Do not use in cribs, bed, carriages, or play pens. This bag is not a toy. Knot before throwing away.

Installer: Leave this leaflet with the appliance. Consumer: Retain this leaflet for future reference.

Caution: A barrier designed to reduce the risk of burns from the hot viewing glass is provided with this appliance and shall be installed. This barrier is not designed for prolonged contact.

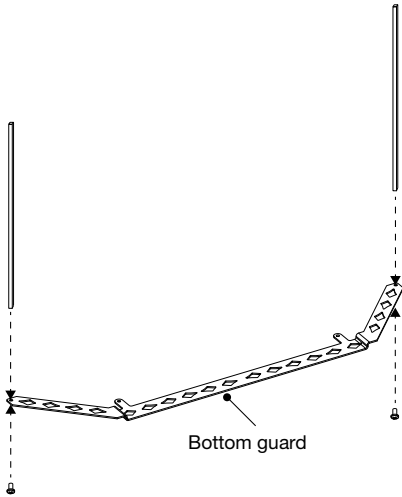
Included in this kit:



Quality System Certified To
ISO
 9001:2015
 W415-1917 / 10.15.18

5


2 x 

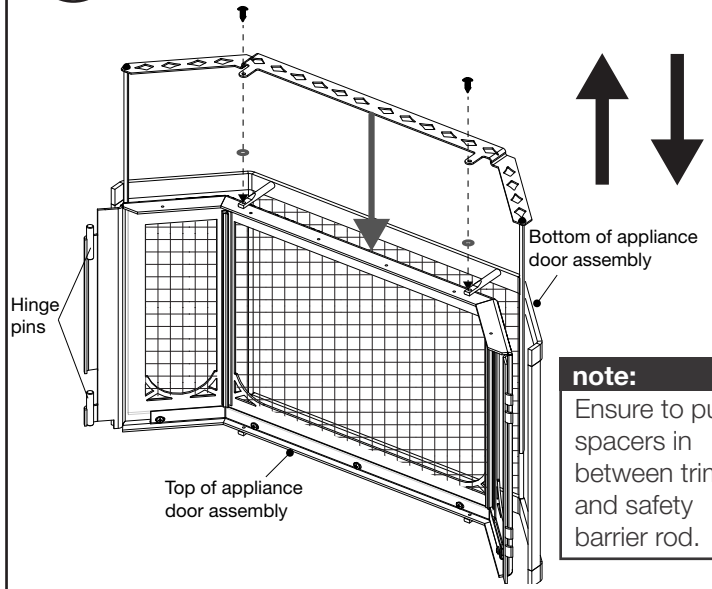


note:
The bottom guard has two offset bends that must be installed with the offset down.

Install both rods into the far ends of the bottom guard and secure using 2 screws (supplied).

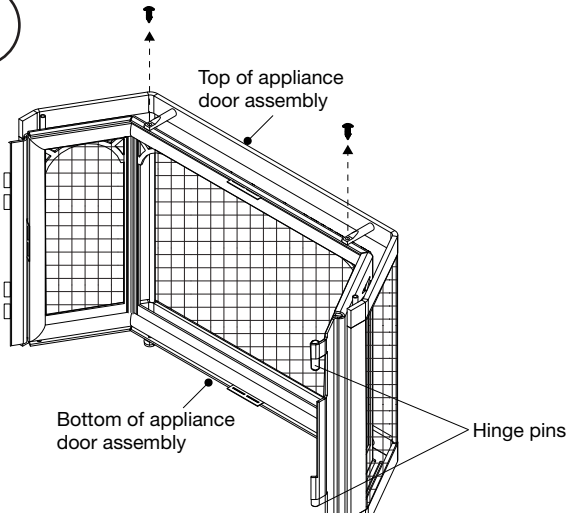
6

2 x 

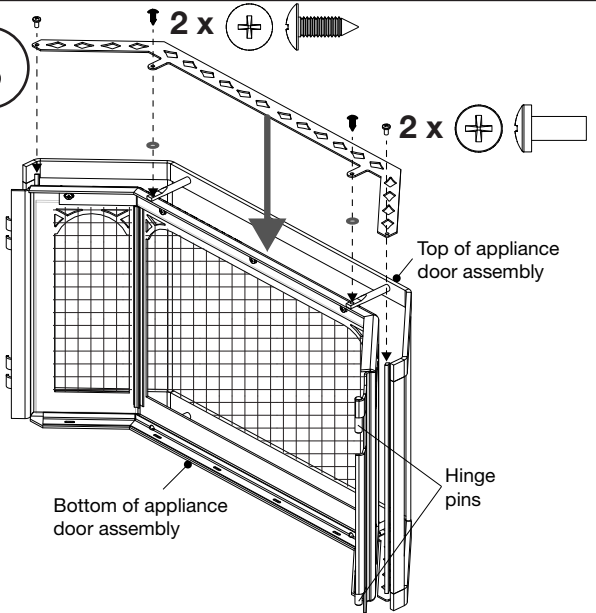


note:
Ensure to put spacers in between trim and safety barrier rod.

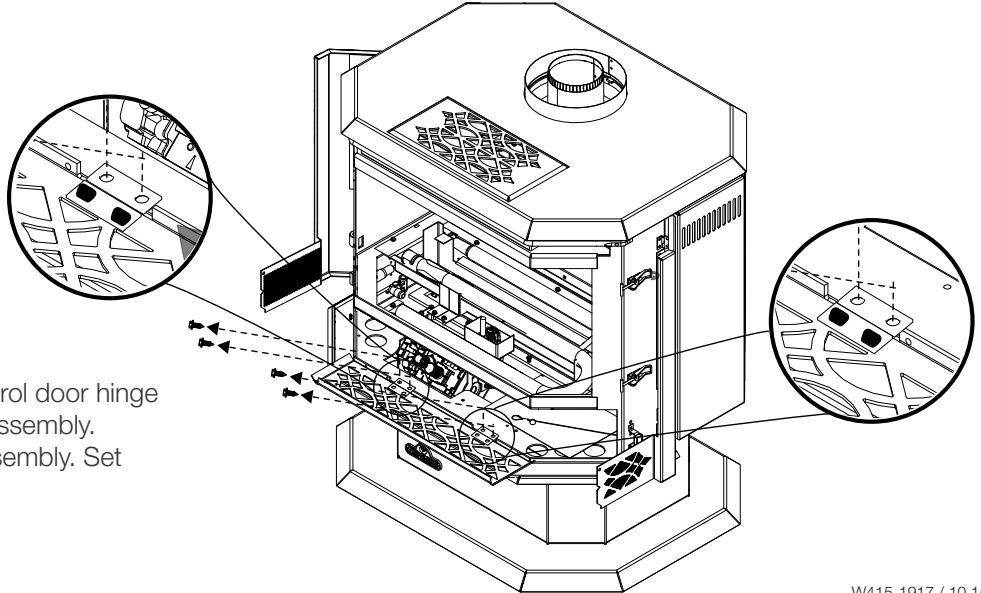
7



8



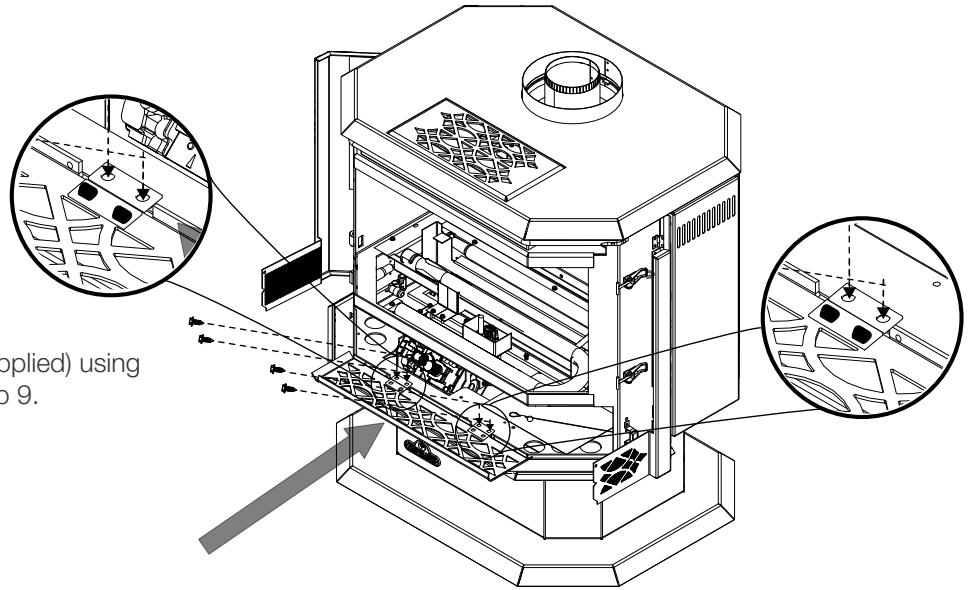
9



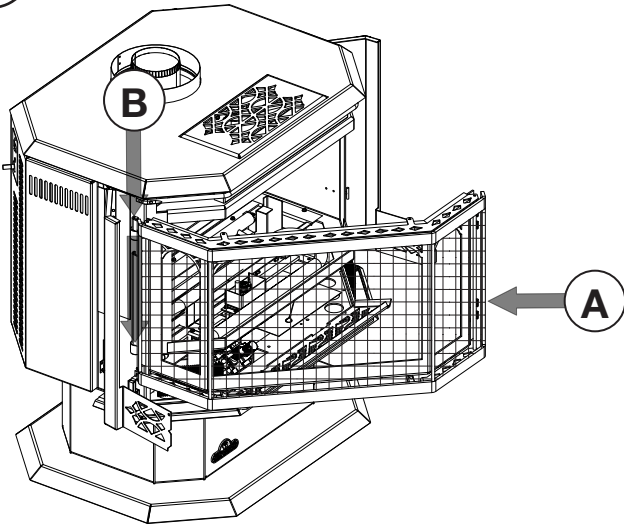
Remove both screws on each control door hinge and remove existing control door assembly. Discard of existing control door assembly. Set screws aside.

10

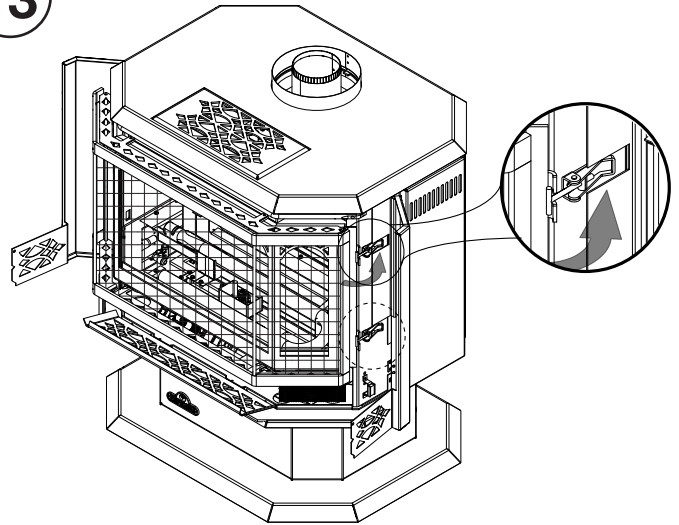
Install new door control assembly (supplied) using the screws previously removed in step 9.



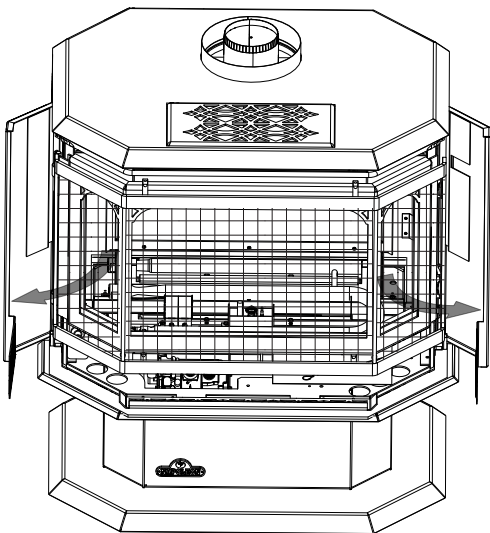
12



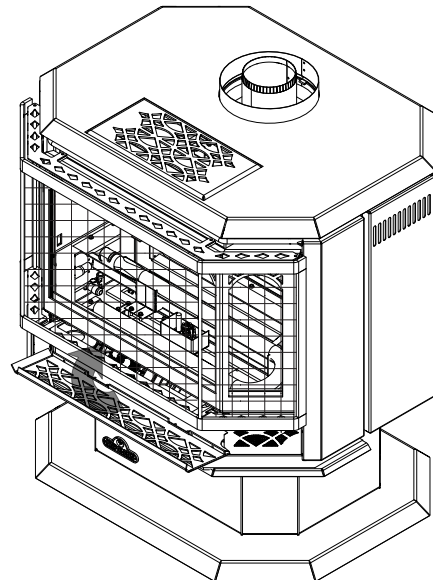
13



14



15



W415-1917 / 10.15.18

Instructions d'installation des moulures pour l'écran de protection du GDS50

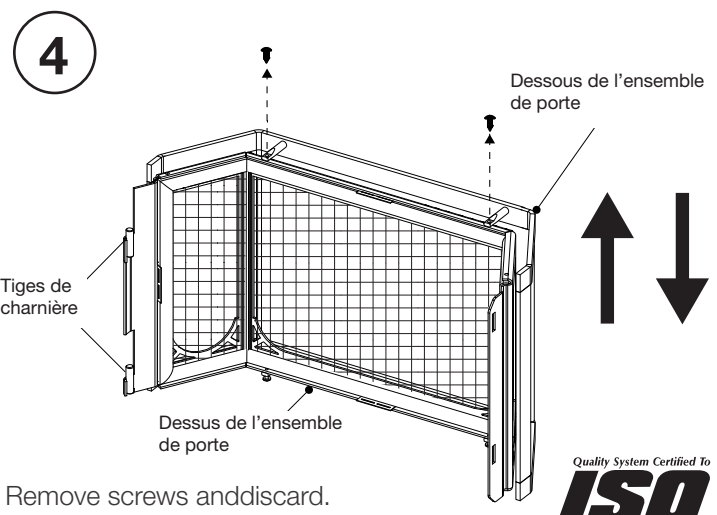
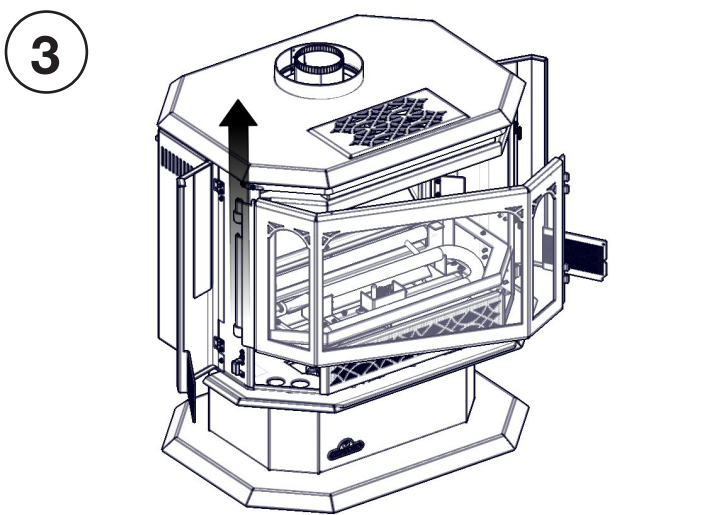
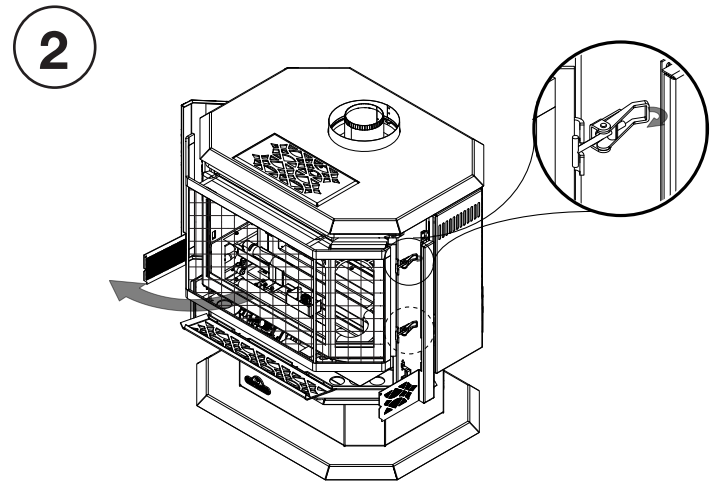
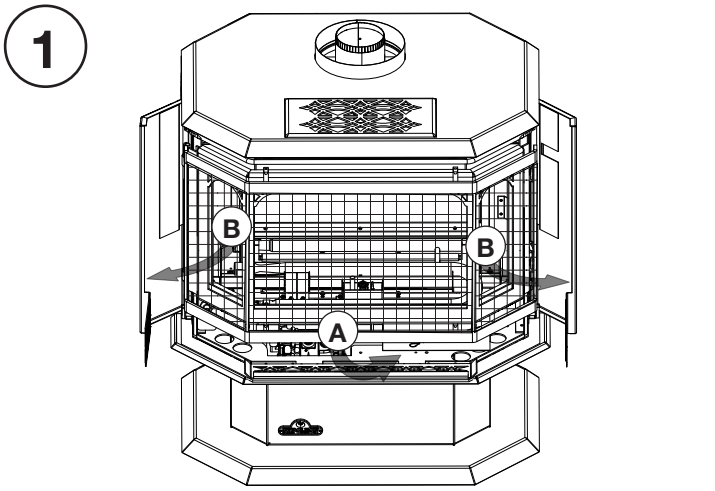
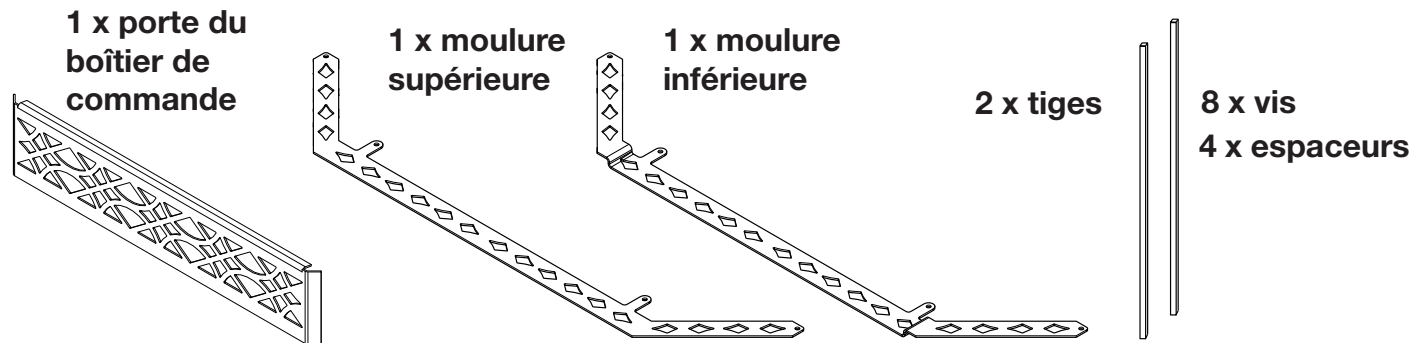
! AVERTISSEMENT

- Si ces instructions ne sont pas suivies à la lettre, un incendie ou une explosion pourraient s'ensuivre, causant des dommages matériels, des blessures corporelles ou des pertes de vie..
- Assurez-vous que l'appareil, la barrière de protection et la vitre soient complètement refroidis avant de commencer l'installation.
- Afin d'éviter les risques de suffocation, gardez le sac d'emballage loin des bébés et des jeunes enfants. Ne le laissez pas traîner dans les berceaux, les lits, les poussettes ou les parcs de jeu. Ce sac n'est pas un jouet. Nouez-le avant de le jeter.

Installateur: Laissez ce feuillet avec l'appareil. Propriétaire: Conservez ce feuillet pour consultation ultérieure.

Attention: Une barrière conçu à réduire le risque de brûlures à partir de la vitre chaud est à condition qu'avec l'appareil et sera être installés. La barrière n'est pas conçu pour un contact prolongé.

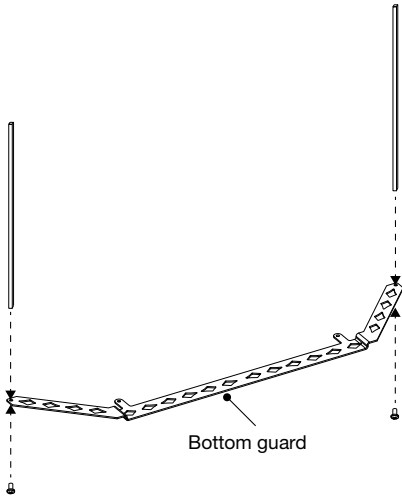
Contenu de l'ensemble



Quality System Certified To
ISO
9001:2015
W415-1917 / 10.15.18

5

2 x 



Bottom guard

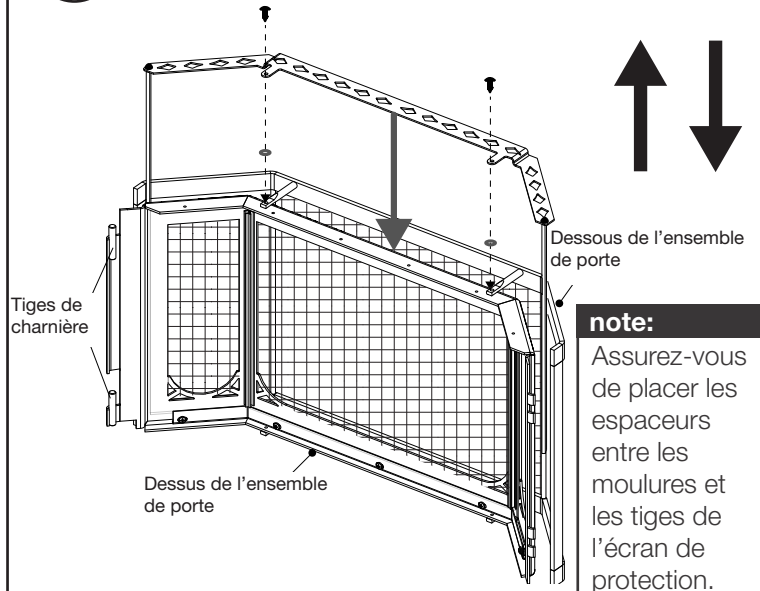
note:

La moulure inférieure possède deux arêtes en saillie qui doivent être installées avec les arêtes vers le bas.

Installez les deux tiges aux extrémités de la moulure inférieure et fixez-les avec deux vis (fournies).

6

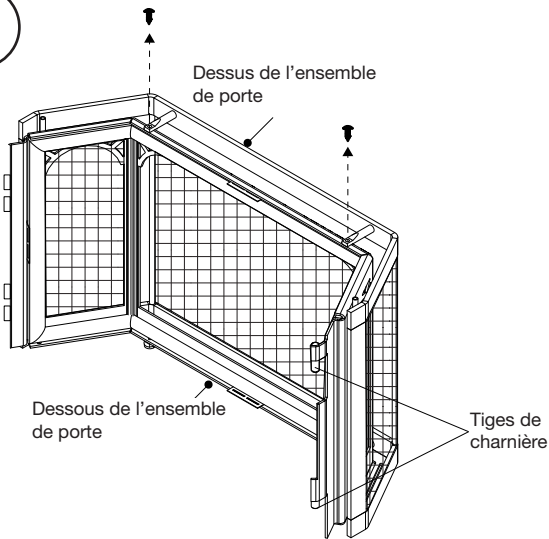
2 x 



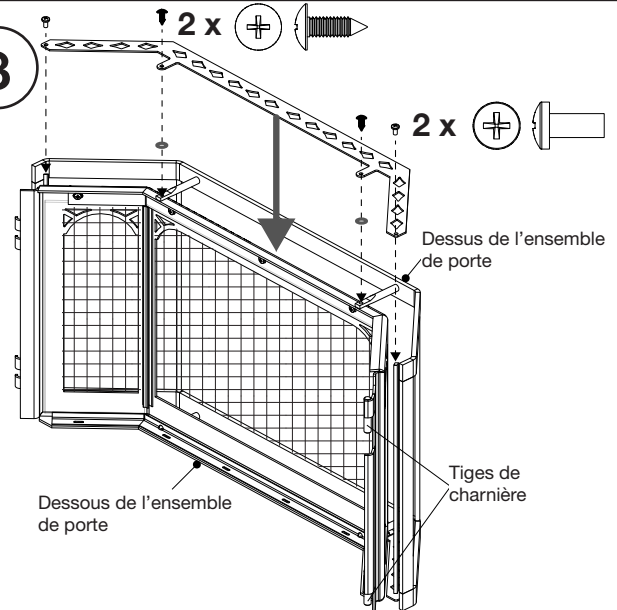
note:

Assurez-vous de placer les espaceurs entre les moulures et les tiges de l'écran de protection.

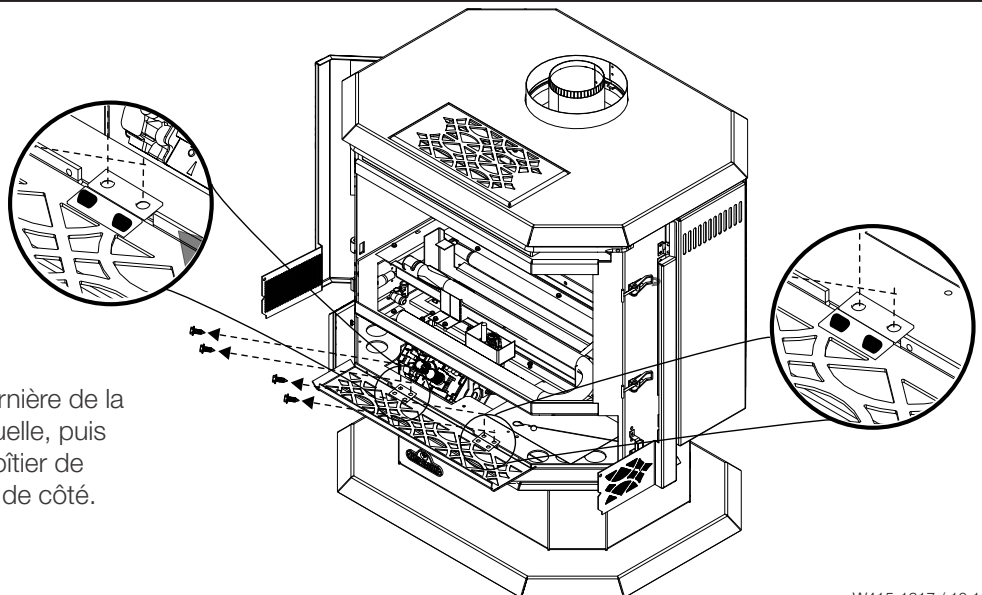
7



8



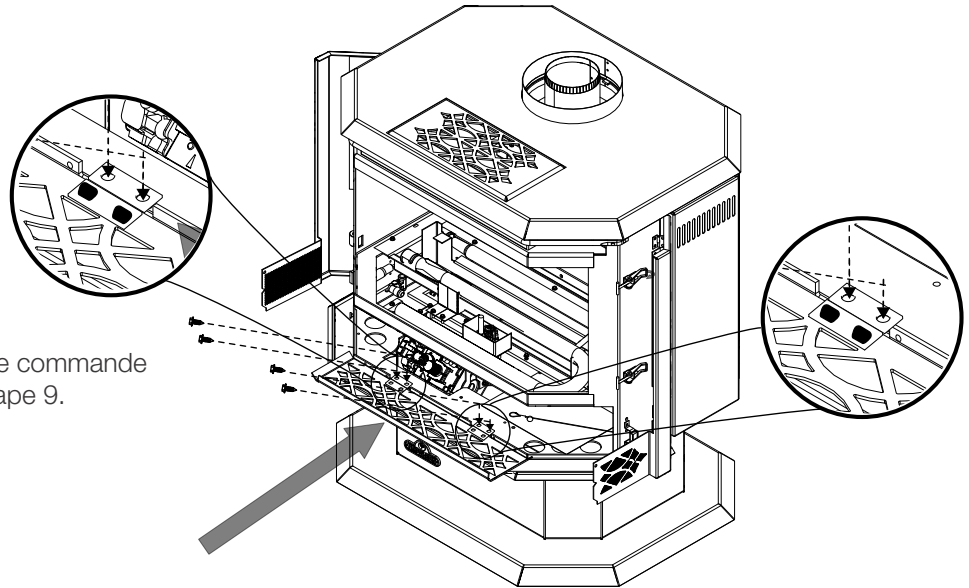
9



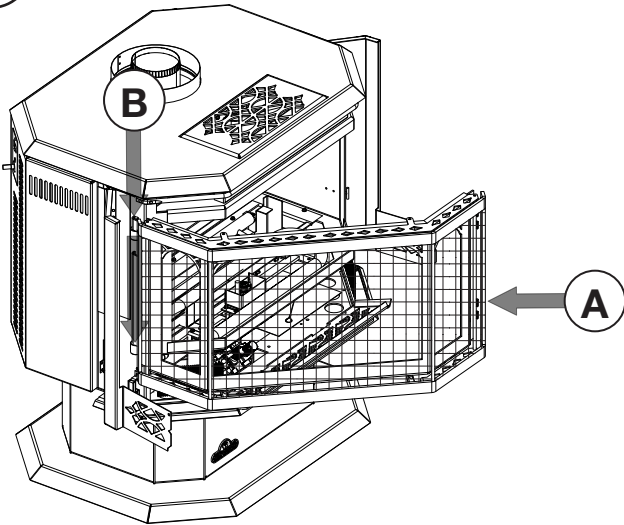
Retirez les deux vis de chaque charnière de la porte du boîtier de commande actuelle, puis retirez la porte. Jetez la porte du boîtier de commande actuelle. Mettez les vis de côté.

10

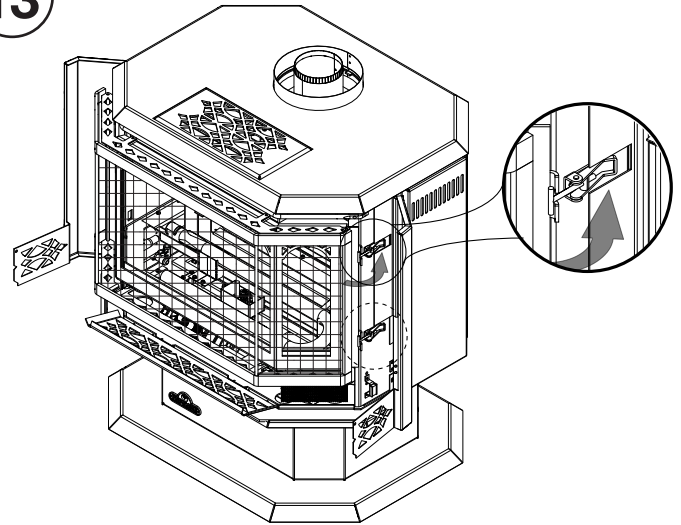
Installez la nouvelle porte du boîtier de commande (fournie) à l'aide des vis retirées à l'étape 9.



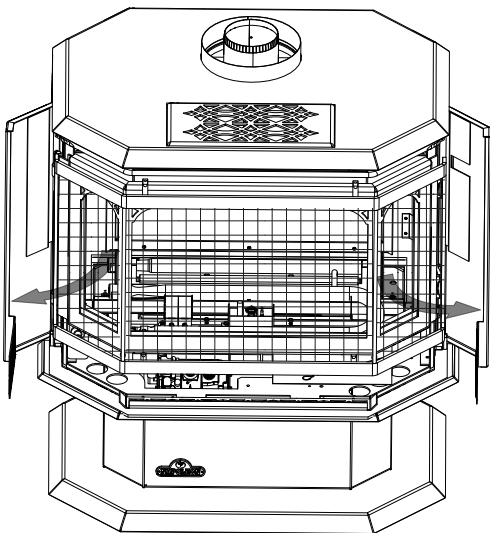
12



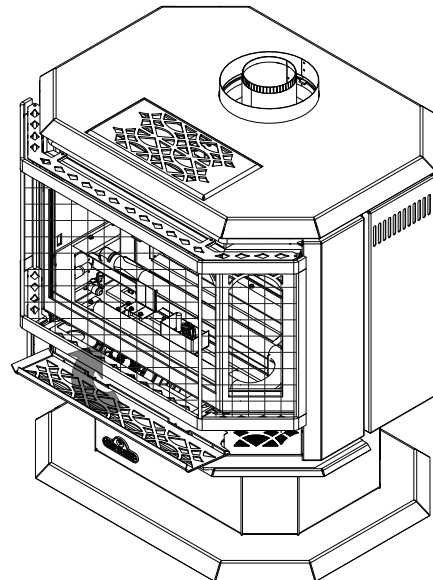
13



14



15



W415-1917 / 10.15.18