

GDS28 Safety Barrier Trim Installation Instructions

! WARNING

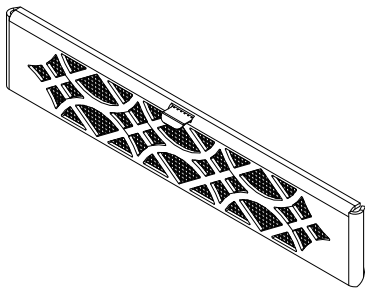
- If the information in these instructions is not followed exactly, a fire or explosion may result causing property damage, personal injury or death.
- Ensure the appliance, safety barrier and glass are completely cool before starting installation.
- To avoid danger of suffocation keep the packaging bag away from babies and children. Do not use in cribs, bed, carriages, or play pens. This bag is not a toy. Knot before throwing away.

Installer: Leave this leaflet with the appliance. Consumer: Retain this leaflet for future reference.

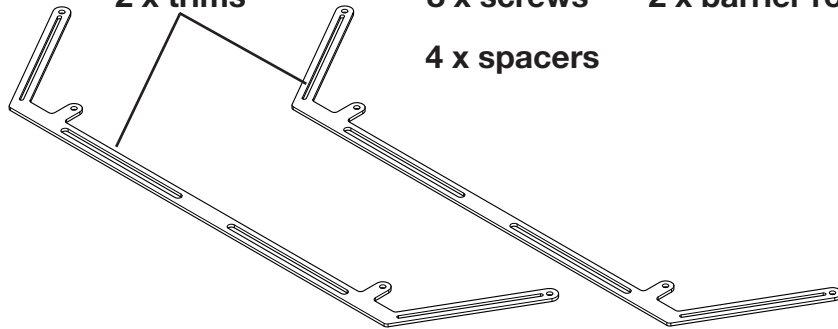
Caution: A barrier designed to reduce the risk of burns from the hot viewing glass is provided with this appliance and shall be installed. This barrier is not designed for prolonged contact.

Included in this kit:

1 x control door assembly



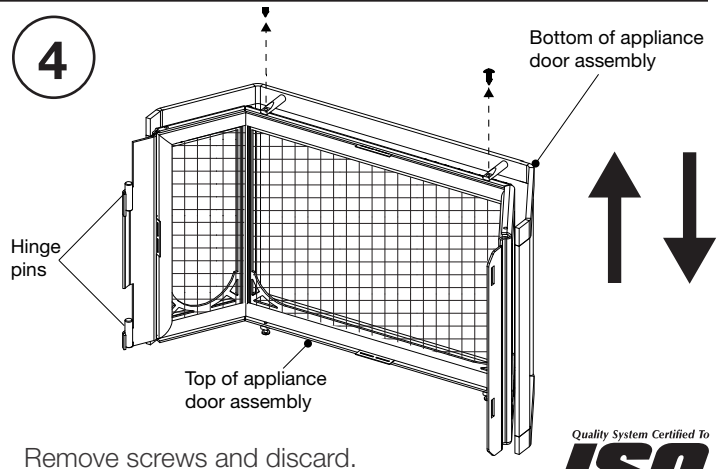
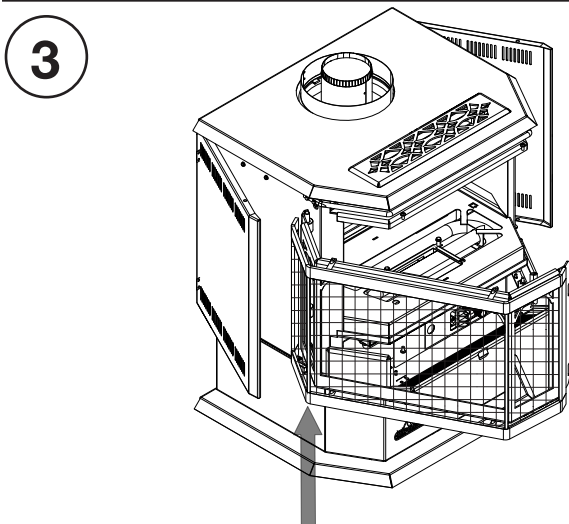
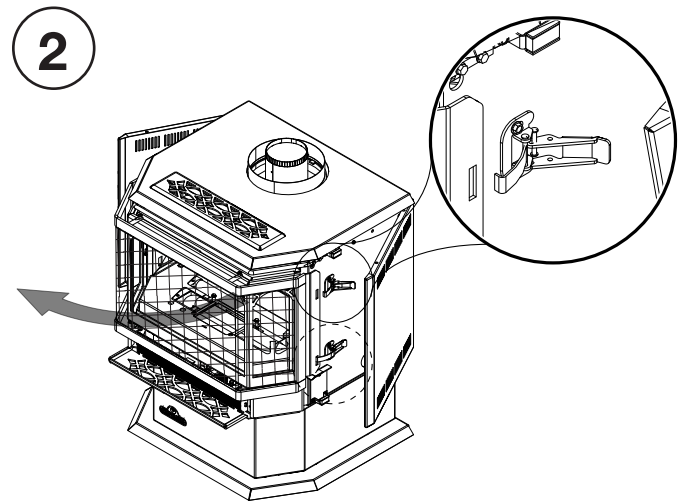
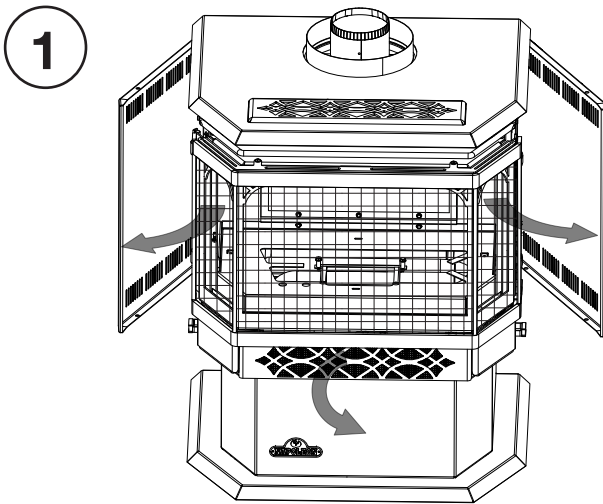
2 x trims



8 x screws

2 x barrier rods

4 x spacers

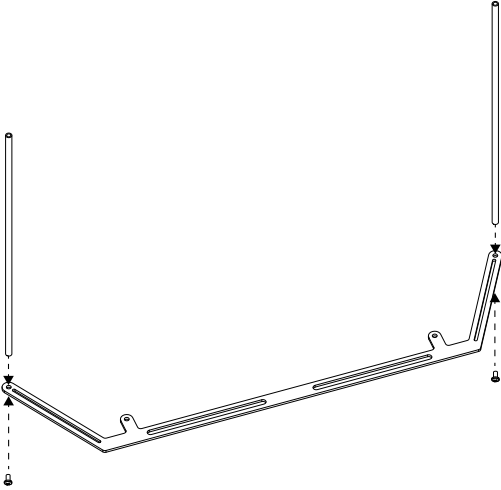


Remove screws and discard.

Quality System Certified To
ISO
9001:2015
W415-1916 / 10.15.18

5

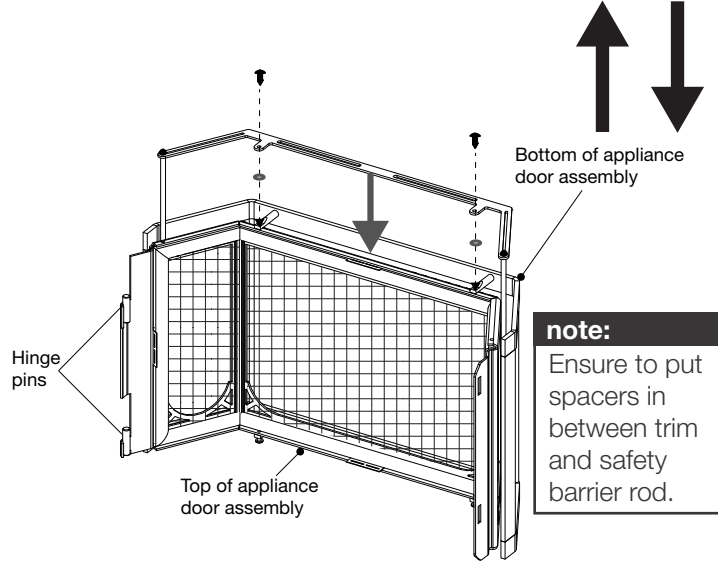
2 x 



Install both rods into the far ends of the bottom guard and secure using 2 screws (supplied).

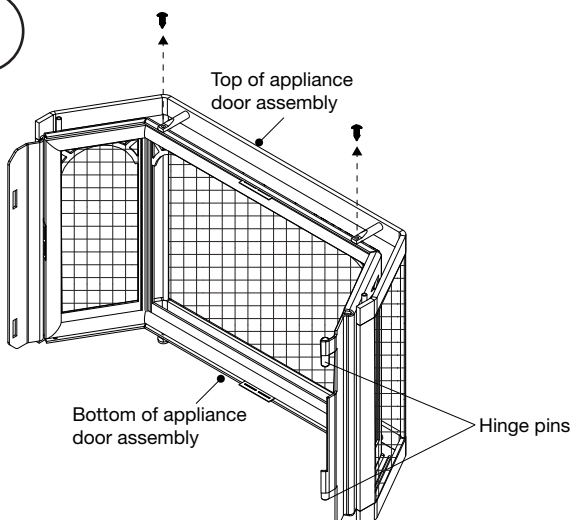
6

2 x 



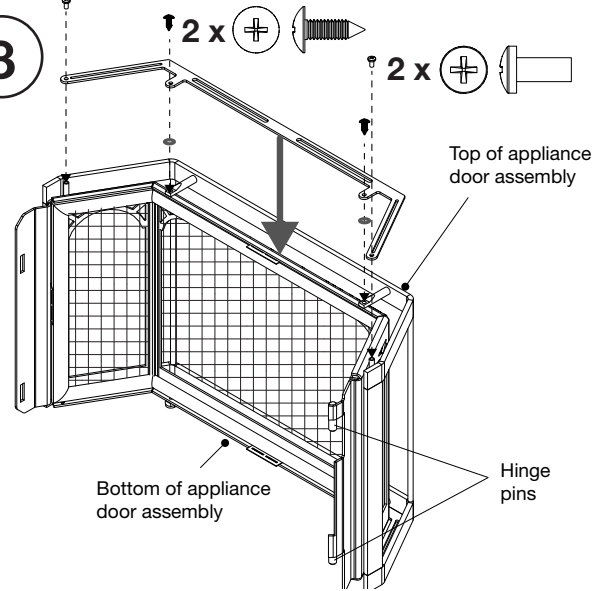
note:
Ensure to put spacers in between trim and safety barrier rod.

7

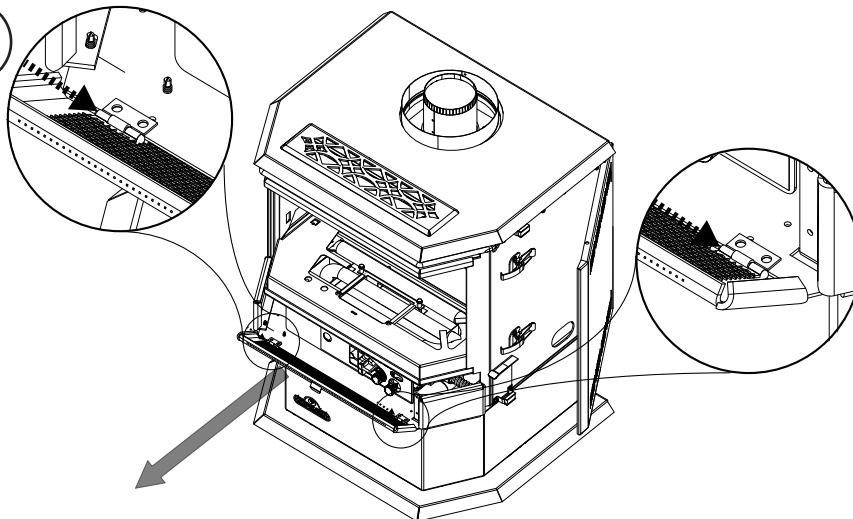


8

2 x  2 x 



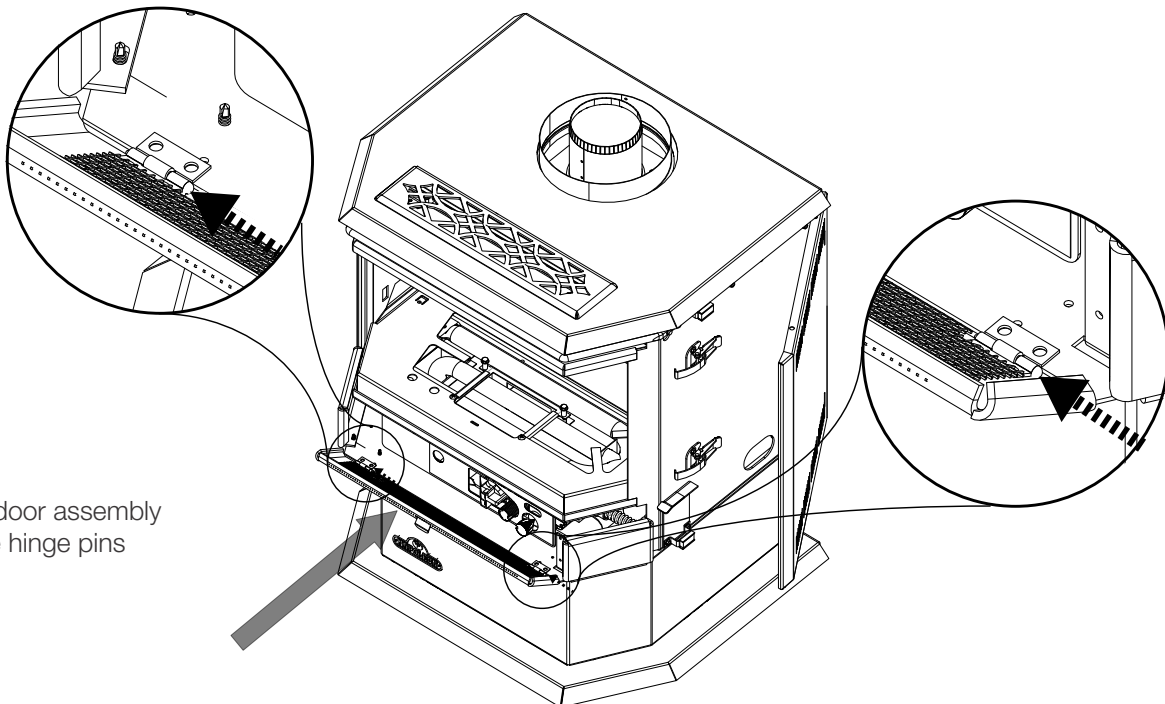
9



note:
The control door hinges are partially welded to the appliance.

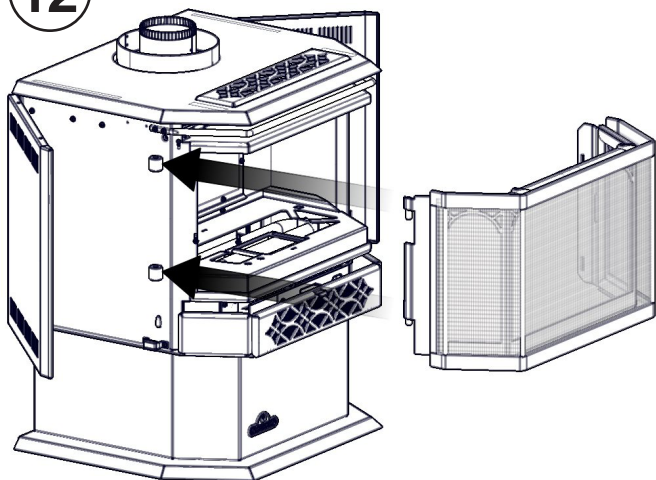
Tap both hinge pins out of the control door assembly. Discard of control door assembly. **Set hinge pins aside.**

10

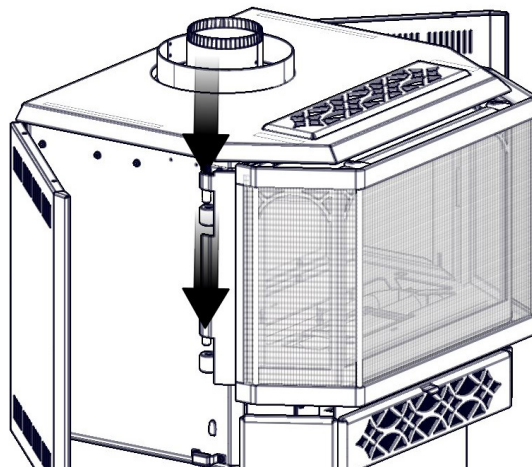


Install new control door assembly (supplied) using the hinge pins removed in step 9.

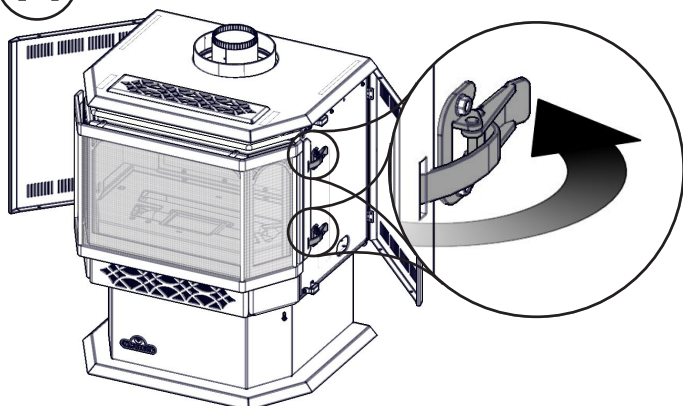
12



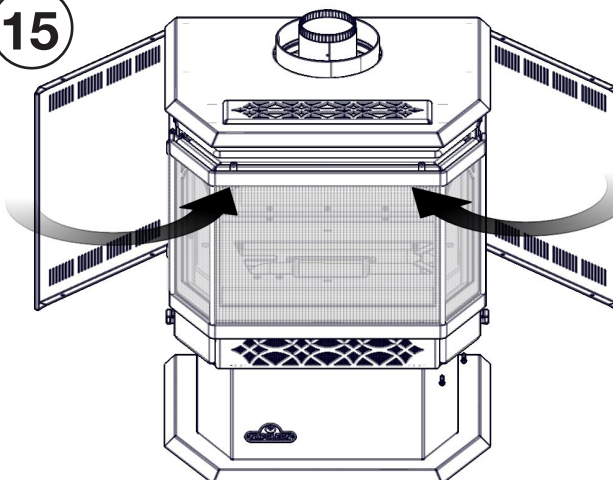
13



14



15



Instructions d'installation des moulures pour l'écran de protection du GDS28

! AVERTISSEMENT

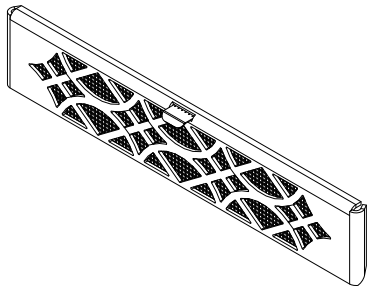
- Si ces instructions ne sont pas suivies à la lettre, un incendie ou une explosion pourraient s'ensuire, causant des dommages matériels, des blessures corporelles ou des pertes de vie..
- Assurez-vous que l'appareil, la barrière de protection et la vitre soient complètement refroidis avant de commencer l'installation.
- Afin d'éviter les risques de suffocation, gardez le sac d'emballage loin des bébés et des jeunes enfants. Ne le laissez pas traîner dans les berceaux, les lits, les poussettes ou les parcs de jeu. Ce sac n'est pas un jouet. Nouez-le avant de le jeter.

Installateur: Laissez ce feuillet avec l'appareil. Propriétaire: Conservez ce feuillet pour consultation ultérieure.

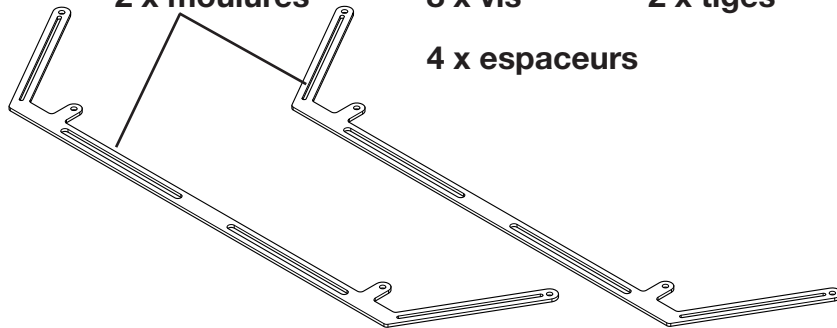
Attention: Une barrière conçu à réduire le risque de brûlures à partir de la vitre chaud est à condition qu'avec l'appareil et sera être installés. La barrière n'est pas conçu pour un contact prolongé.

Contenu de l'ensemble:

1 x porte du boîtier de commande



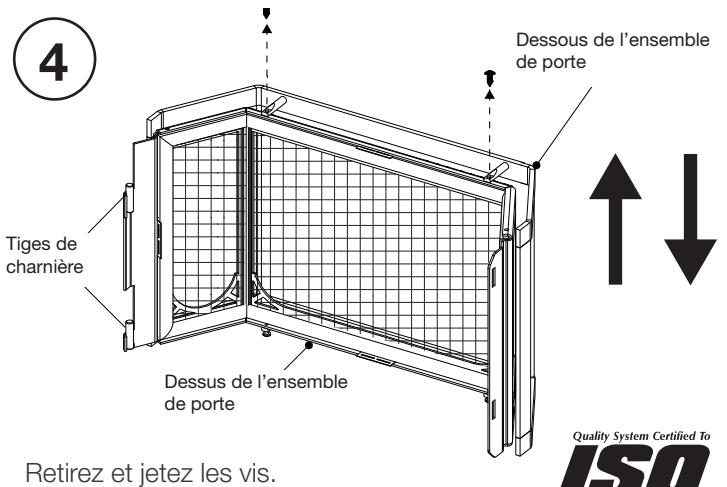
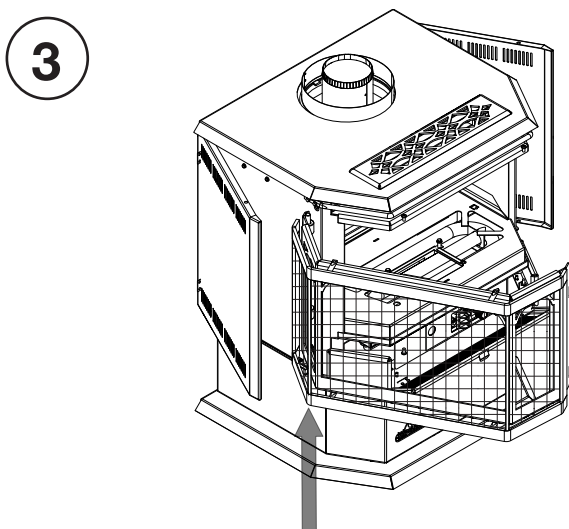
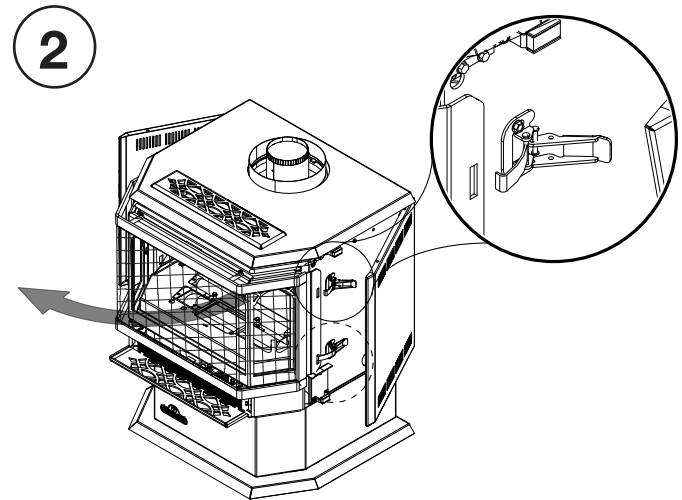
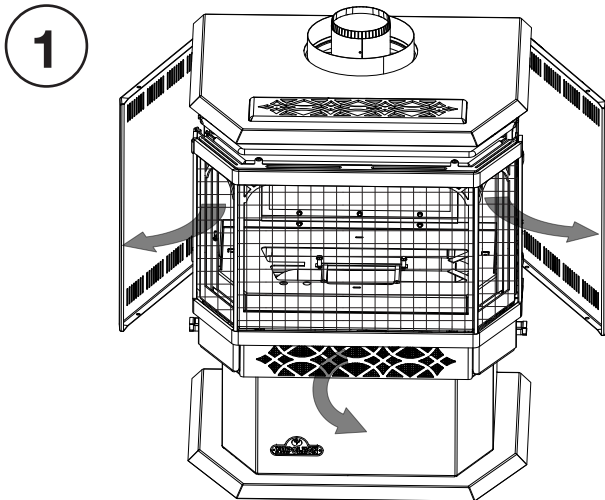
2 x moulures



8 x vis

2 x tiges

4 x espaceurs

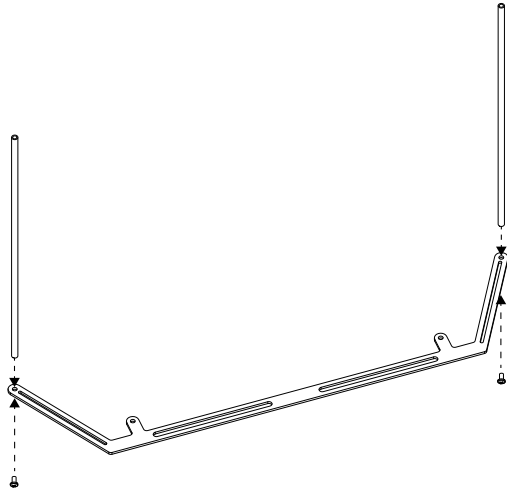


Retirez et jetez les vis.

Quality System Certified To
ISO
9001:2015
W415-1916 / 10.15.18

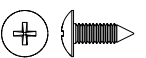
5

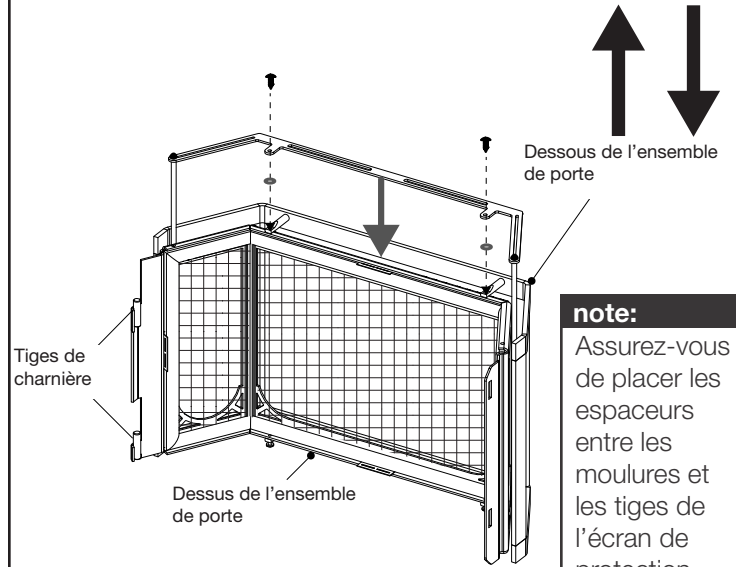
2 x 



Installez les deux tiges aux extrémités de la moulure inférieure et fixez-les avec deux vis (fournies).

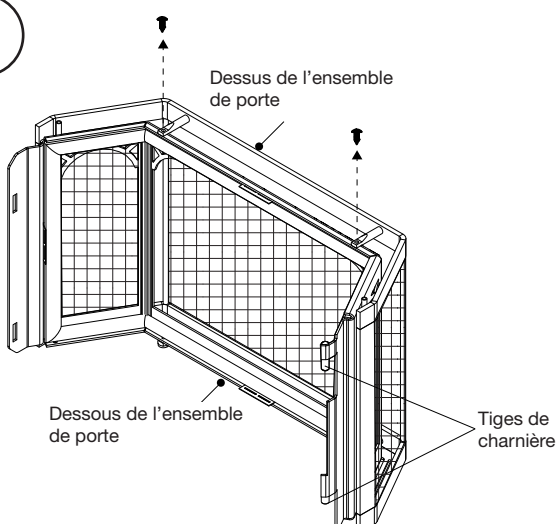
6

2 x 

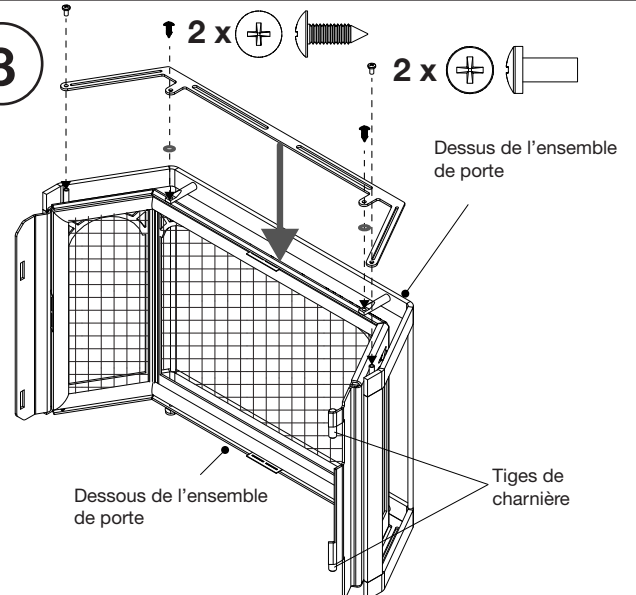


note:
Assurez-vous de placer les espaceurs entre les moulures et les tiges de l'écran de protection.

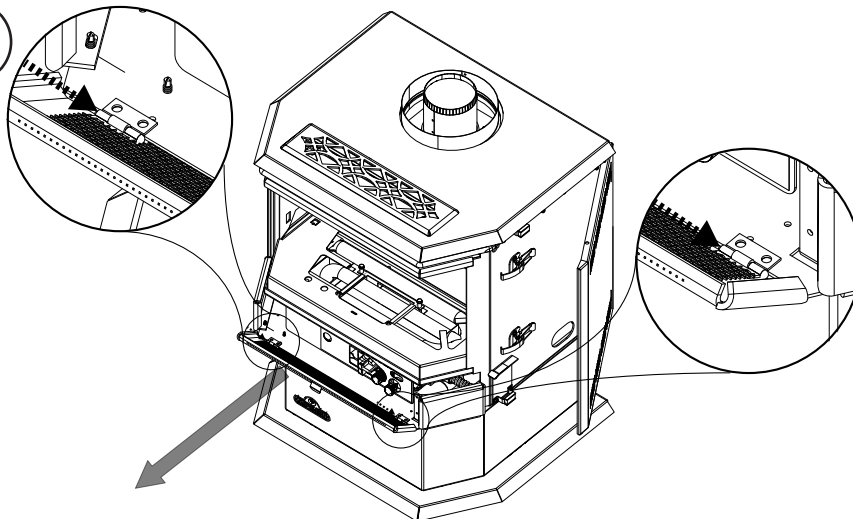
7



8



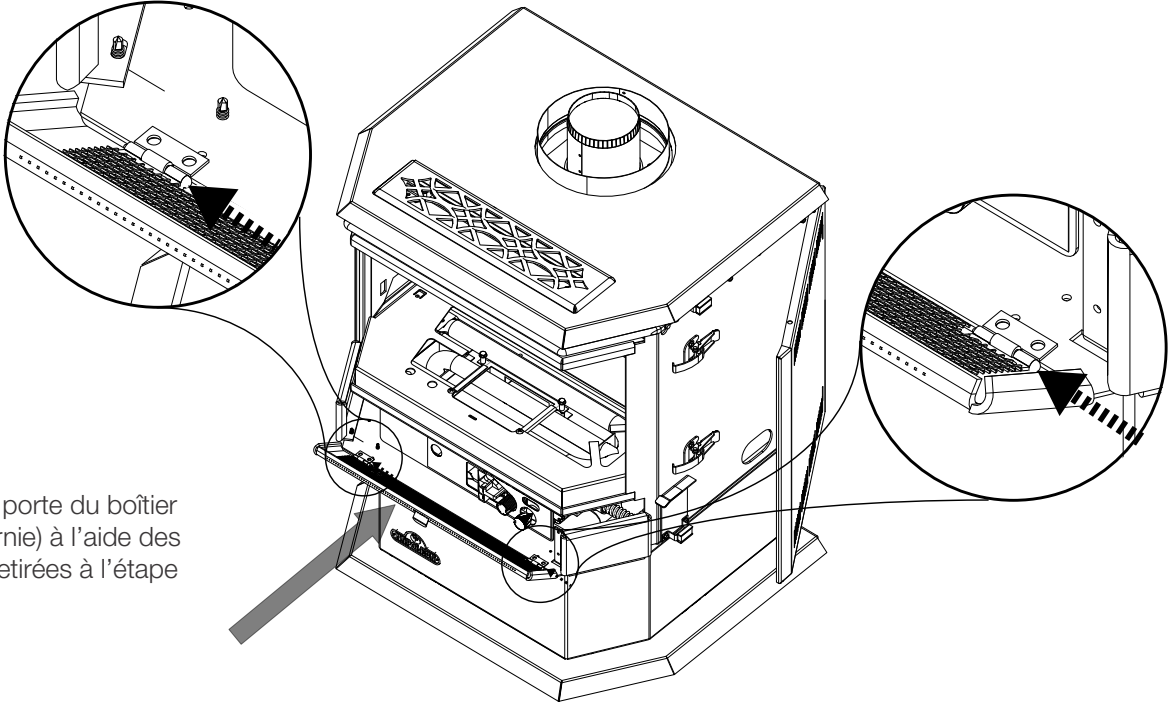
9



note:
Les charnières de la porte du boîtier de commande sont partiellement soudées à l'appareil.

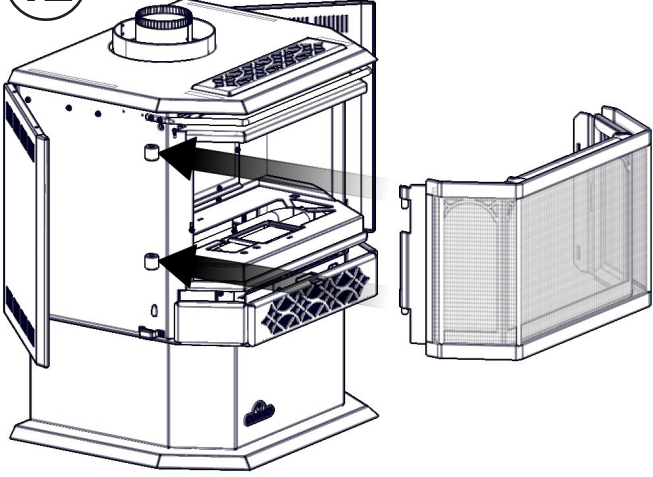
Retirez les deux tiges de charnière de la porte du boîtier de commande actuelle. Jetez la porte du boîtier de commande actuelle. **Mettez les tiges de charnière de côté.**

10

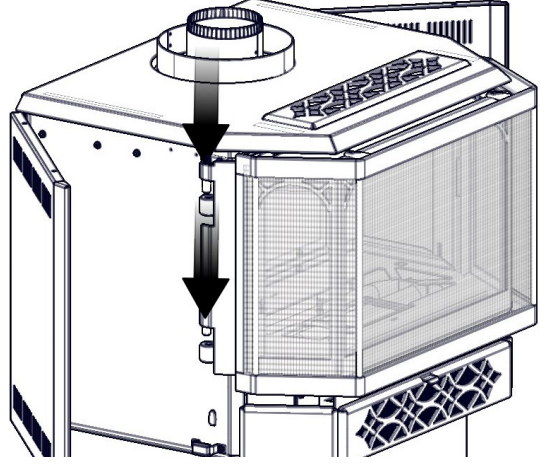


Installez la nouvelle porte du boîtier de commande (fournie) à l'aide des tiges de charnière retirées à l'étape 9.

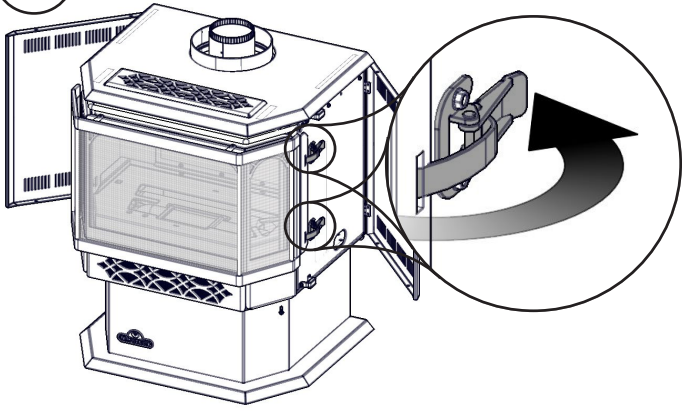
12



13



14



15

