

INSTALLER: THESE INSTRUCTIONS ARE TO REMAIN WITH THE HOME OWNER.

CHECK THE BOXES TO INDICATE THAT THE CORRESPONDING STEPS HAVE BEEN COMPLETED.

FUEL CONVERSION KIT FOR MODELS GDS28EA / CDVS280EA

These kits are for use at altitudes of 0 to 4500 feet.

<input type="checkbox"/> Kit W175-0780A, Natural Gas to Propane includes:	
REGULATOR ASSEMBLY	1
#54 BURNER ORIFICE	1
CONVERSION DATA LABEL	1
PROPANE PILOT INJECTOR	1

<input type="checkbox"/> Kit W175-0779A, Propane to Natural Gas includes:	
REGULATOR ASSEMBLY	1
#40 BURNER ORIFICE	1
CONVERSION DATA LABEL	1
NATURAL GAS PILOT INJECTOR	1

THIS CONVERSION KIT SHALL BE INSTALLED BY A QUALIFIED SERVICE AGENCY IN ACCORDANCE WITH THE MANUFACTURER'S INSTRUCTIONS AND ALL APPLICABLE CODES AND REQUIREMENTS OF THE AUTHORITY HAVING JURISDICTION. IF THE INFORMATION IN THESE INSTRUCTIONS IS NOT FOLLOWED EXACTLY, A FIRE, EXPLOSION, OR PRODUCTION OF CARBON MONOXIDE MAY RESULT CAUSING PROPERTY DAMAGE, PERSONAL INJURY, OR LOSS OF LIFE. THE QUALIFIED SERVICE AGENCY IS RESPONSIBLE FOR THE PROPER INSTALLATION OF THIS KIT. THE INSTALLATION IS NOT PROPER AND COMPLETE UNTIL THE OPERATION OF THE CONVERTED APPLIANCE IS CHECKED AS SPECIFIED IN THE OWNER INSTRUCTIONS SUPPLIED WITH THE KIT.

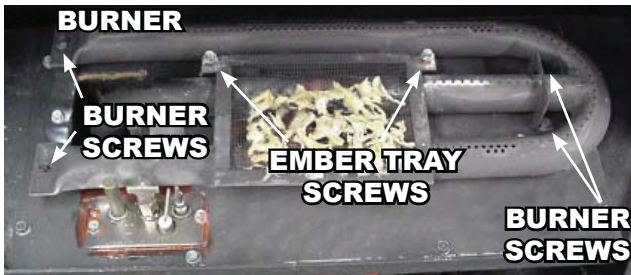
WARNING: Failure to position the parts in accordance with these diagrams or failure to use only parts specifically approved with this appliance may result in property damage or personal injury.

CAUTION: Before proceeding with conversion shut off gas supply and disconnect electrical power.

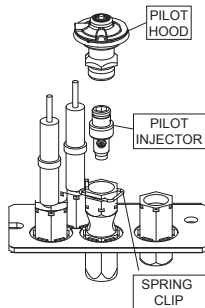
- 1. Turn off the electrical and gas supply to the appliance.



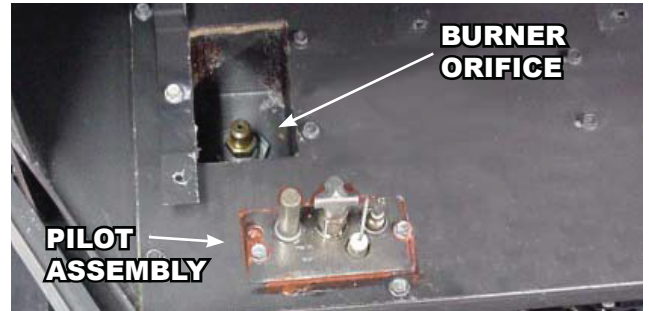
- 2. Open the glass viewing door. Remove the charcoal and the log set.
- 3. Remove the log support pan. Remove the four screws front and back holding the main burner in place. Remove the ember tray held on with two screws.



- 4. Using a deep socket wrench, remove the burner orifice. Replace the orifice with the orifice supplied using pipe thread compound.
- 5. Replace and re-secure the burner ensuring that the venturi fits over the burner orifice.



- 6. Using the picture below, follow the instructions for converting the pilot assembly:



Remove the pilot hood from the pilot assembly by pulling vertically. Use an Allen key to unscrew the injector. Replace the pilot injector with the one supplied. Reassemble the pilot hood onto the assembly ensuring key position for proper alignment.

- 7. Remove the control panel held on with two screws and convert the main valve to the desired fuel by following the instructions that are supplied with the regulator assembly kit.
- 9. The conversion data label must be filled out and attached adjacent to the valve.
- 10. Replace the log support pan.
- 11. Turn on the gas supply and check for gas leaks by brushing on a soap and water solution. **Do not use open flame.**
- 12. Replace the log set and charcoal. Light the pilot and main burner to ensure that the gas lines have been purged.
- 13. Close the glass viewing door and turn on the electrical supply to the appliance.

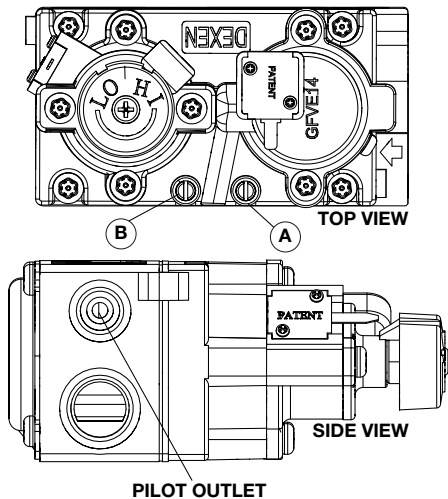
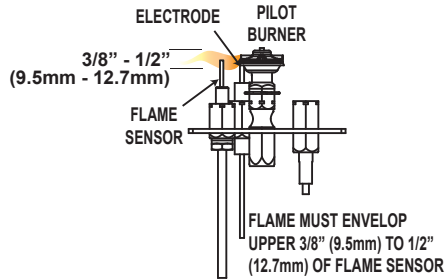
Purge all gas lines with the glass door open. Assure that a continuous flow is at the burner before closing the door.

→ **Continued on reverse.**

Quality System Certified To
ISO
 9001:2015
 W415-4021 / 07.28.21

ADJUSTMENTS

PILOT BURNER ADJUSTMENT



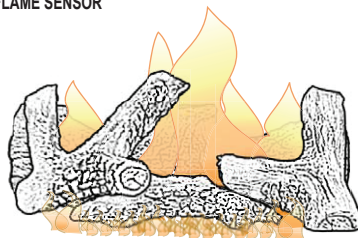
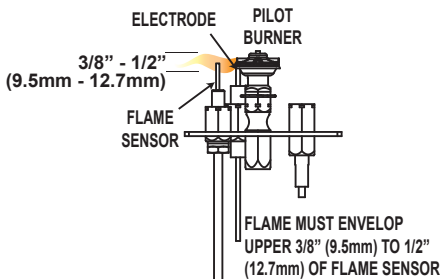
Adjust the pilot screw to provide properly sized flame. Turn in a clockwise direction to reduce gas flow.

Inlet pressure can be checked by turning screw (A) counter-clockwise until loosened and then placing pressure gauge tubing over the test point. Gauge should read 7" minimum (minimum 4.5") water column for natural gas or 13" (11" minimum) water column for propane. Check that main burner is operating on "HI". Outlet pressure can be checked the same as above using screw (B). Gauge should read 3.5" water column for natural gas or 10" water column for propane. Check that main burner is operating on "HI".

AFTER TAKING PRESSURE READINGS, TIGHTEN SCREWS FIRMLY TO SEAL. DO NOT OVERTORQUE. LEAK TEST.

It's important to periodically perform a visual check of the pilot and burner flames.

Compare them to the illustrations provided.



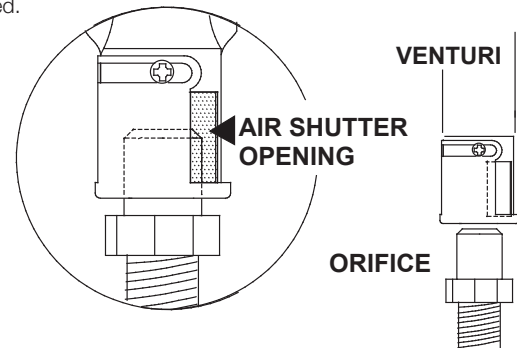
VENTURI ADJUSTMENT

All models have air shutters that have been factory set open according to the chart below:

These are settings for (maximum) horizontal termination.

GDS28EA / CDVS280EA	
NG	3/8"
P	5/16"

Adjustment may be required depending on fuel type, vent configuration and altitude. Closing the air shutter will cause a more yellow flame, but can lead to carboning. Opening the air shutter will cause a more blue flame, but can cause flame lifting from the burner ports. The flame may not appear yellow immediately; allow 15 to 30 minutes for the final flame colour to be established.



AIR SHUTTER ADJUSTMENT MUST BE DONE BY A QUALIFIED INSTALLER!



To access the air shutter, remove the two screws that secure the cover to the air housing, taking care not to damage the gasket.

Maximum Input Ratings

GDS28EA / CDVS280EA	
NG	30,000 BTU/hr
P	26,000 BTU/hr

Quality System Certified To
ISO
9001:2015

W415-4021 / 07.28.21

INSTALLATEUR: CES INSTRUCTIONS DOIVENT ÊTRE GARDÉES PAR LE PROPRIÉTAIRE.

VEUILLEZ COCHER LES CASES POUR INDIQUER QUE LES ÉTAPES CORRESPONDANTES ONT ÉTÉ COMPLÉTÉES.

ENSEMBLE DE CONVERSION POUR LES MODÈLES GDS28EA / CDVS280EA

Cet ensemble est utilisé pour des altitudes de 0 à 4 500 pieds.

<input type="checkbox"/>	Ensemble W175-0880A, de Gaz Naturel au Propane comprend:	
	ENSEMBLE DU RÉGULATEUR	1
	ORIFICE DE BRÛLEUR #54	1
	ÉTIQUETTE DE DONNÉES DE CONVERSION	1
	INJECTEUR POUR LA VEILLEUSE PROPANE	1

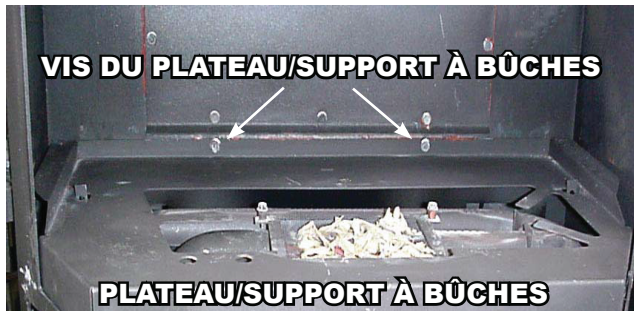
<input type="checkbox"/>	Ensemble W175-0779A, de Propane au Gaz Naturel comprend:	
	ENSEMBLE DU RÉGULATEUR	1
	ORIFICE DE BRÛLEUR #40	1
	ÉTIQUETTE DE DONNÉES DE CONVERSION	1
	INJECTEUR POUR LA VEILLEUSE GAZ NATUREL	1

CET ENSEMBLE DE CONVERSION DOIT ÊTRE INSTALLÉ PAR UNE AGENCE D'ENTRETIEN QUALIFIÉE CONFORMÉMENT AUX INSTRUCTIONS DU FABRICANT ET À TOUS LES CODES ET LES EXIGENCES DES AUTORITÉS COMPÉTENTES. SI CES INSTRUCTIONS NE SONT PAS SUIVIES À LA LETTRE, UN INCENDIE, UNE EXPLOSION OU UNE PRODUCTION DE MONOXYDE DE CARBONE POURRAIT S'ENSUIVRE, CAUSANT DES DOMMAGES MATÉRIELS, DES BLESSURES CORPORELLES OU DES PERTES DE VIE. L'AGENCE D'ENTRETIEN EST RESPONSABLE DE L'INSTALLATION ADÉQUATE DE CET ENSEMBLE. L'INSTALLATION N'EST PAS CONSIDÉRÉE COMPLÈTE NI ADÉQUATE JUSQU'À CE QUE LE FONCTIONNEMENT DE L'APPAREIL CONVERTI SOIT VÉRIFIÉ ET JUGÉ CONFORME AUX INSTRUCTIONS FOURNIES AVEC CET ENSEMBLE.

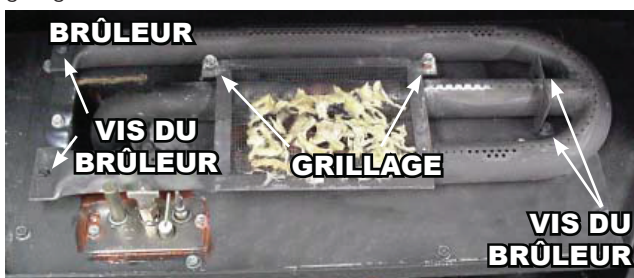
AVERTISSEMENT: Omettre de positionner les pièces conformément aux schémas de ce feuillet ou omettre d'utiliser uniquement que des pièces spécifiquement approuvées pour cet appareil peut causer des dommages matériels ou des blessures corporelles.

ATTENTION: Avant d'effectuer la conversion, vous devez couper l'alimentation en gaz avant de couper l'alimentation électrique.

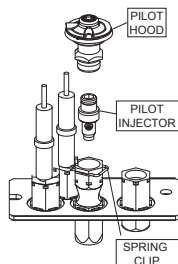
1. Fermez l'alimentation en gaz et en électricité arrivant à l'appareil.



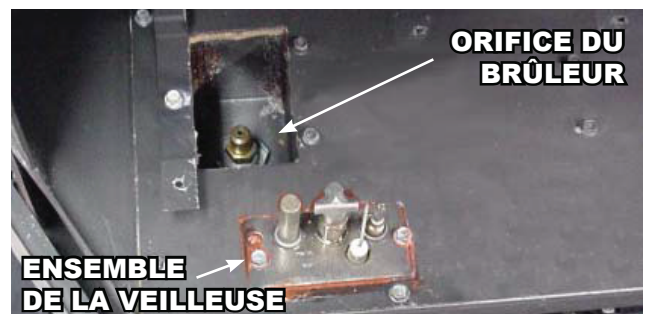
2. Ouvrez la porte vitrée. Retirez le charbon et l'ensemble de bûches.
 3. Retirez le plateau/support à bûches. Retirez les quatre vis à l'avant et à l'arrière qui retiennent le brûleur principal. Retirez le grillage à braises retenu à l'aide de deux vis.



4. Enlevez l'orifice en utilisant une clé à douille profonde. Remplacez l'orifice du brûleur avec un orifice fourni utilisant un composé à joint.
 5. Remplacez et fixez le brûleur en vous assurant que le venturi enveloppe bien sur l'orifice du brûleur.



6. À l'aide de l'illustration ci-dessous, suivez les instructions pour effectuer la conversion de l'ensemble de la veilleuse:



- Retirez la hotte de dérivation de flamme de l'assemblage de la veilleuse en tirant à la verticale. Utilisez une clé Allen pour dévisser l'injecteur. Remplacez l'injecteur par celui qui est fourni. Remplacez la hotte de dérivation de flamme sur l'assemblage de la veilleuse en vous assurant qu'elle est bien alignée.
7. Enlevez les deux vis qui retiennent la plaque du panneau de contrôle et convertissez la soupape principale au type de combustible désiré suivez les instructions qui sont fournies avec l'ensemble de montage du régulateur.
8. L'étiquette de données de conversion doit être complétée et fixée tout près de la soupape.
9. Remettez en place le plateau/support à bûches.
10. Remettez l'alimentation en gaz et faites un test de fuites en utilisant une solution d'eau savonneuse. **N'utilisez surtout pas une flamme nue.**
11. Remplacez le charbon et l'ensemble de bûches. Ensuite, allumez la veilleuse et le brûleur principal afin de vous assurer que les lignes de gaz ont bien été purgées.
12. Fermez la porte vitrée. Remettez l'alimentation en électricité à l'appareil.

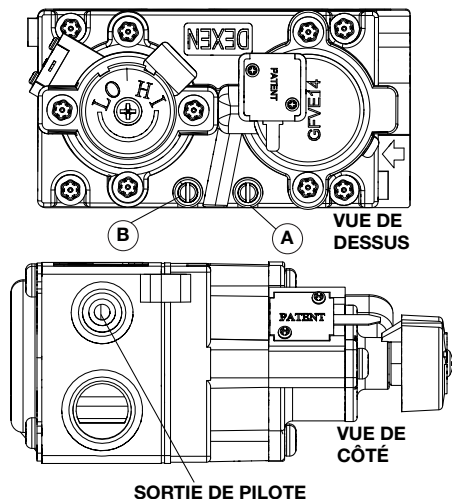
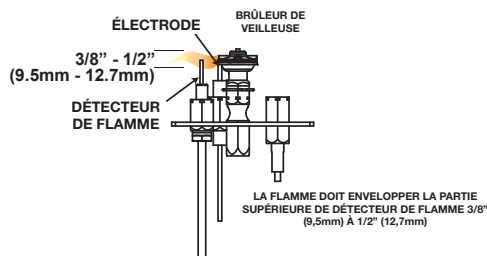
Purgez toutes les conduites de gaz avec la porte vitrée ouverte.

Assurez-vous que l'arrivée de gaz au brûleur est continue avant de refermer la porte.

→ Suite au verso.

RÉGLAGES

RÉGLAGES DE LA VEILLEUSE



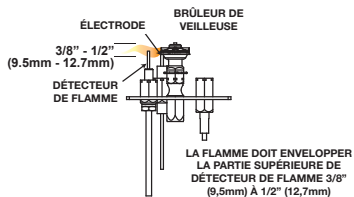
Ajustez la vis de la veilleuse pour obtenir une flamme de taille normale. Tournez vers la droite pour réduire l'apport de gaz.

Pour vérifier la pression d'arrivée, tournez la vis (A) vers la gauche jusqu'à ce qu'elle soit desserrée, puis emboîtez le tube du manomètre sur la pointe d'essai. Le manomètre doit indiquer 7" (minimum 4,5") de colonne d'eau pour le gaz naturel ou 13" (11" minimum) de colonne d'eau pour le propane. Assurez-vous que le brûleur principal fonctionne à « HI ». La pression de sortie peut être vérifiée de la même façon en utilisant la vis (B). La manomètre doit indiquer 3,5" de colonne d'eau pour le gaz naturel ou 10" de colonne d'eau pour le propane. Assurez-vous que le brûleur principal fonctionne à « HI ».

APRÈS AVOIR PRIS LA LECTURE DES PRESSIONS, SERREZ BIEN LES VIS POUR SCELLER. NE SERREZ PAS TROP FORT. VÉRIFIEZ POUR DES FUITES.

Il est important d'effectuer périodiquement une inspection visuelle de la flamme de la veilleuse et du brûleur.

Comparez-les à cette illustration.



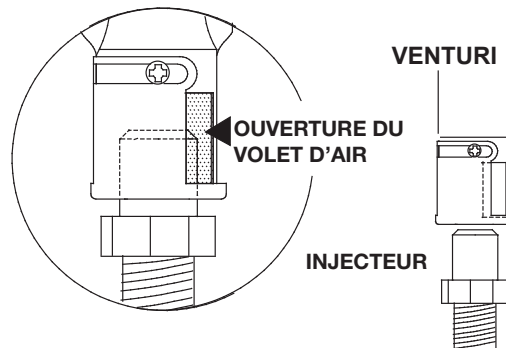
RÉGLAGE DU VENTURI

L'ouverture des volets d'air de chaque modèle a été préréglée en usine selon le tableau ci-dessous:

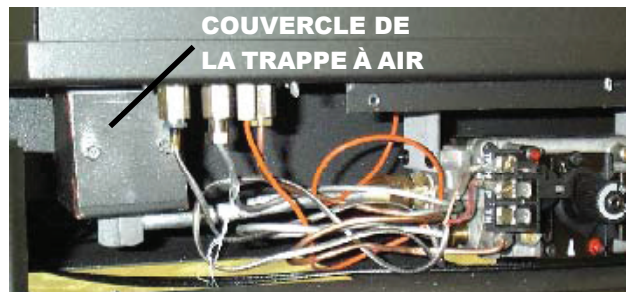
Ces réglages sont pour une course maximale avec terminaison horizontale.

GDS28EA / CDVS280EA	
GN	3/8"
P	5/16"

D'autres réglages peuvent être nécessaires selon le type de gaz utilisé, la configuration d'évacuation et l'altitude. Plus le volet est fermé, plus la flamme est jaune et aura tendance à causer des dépôts de carbone. Plus le volet est ouvert, plus la flamme est bleue et plus elle a tendance à se détacher des orifices du brûleur. La flamme peut ne pas être jaune immédiatement; allouez de 15 à 30 minutes pour que la couleur finale de la flamme se stabilise.



LE RÉGLAGE DU VOLET D'AIR DOIT ÊTRE EXÉCUTÉ PAR UN TECHNICIEN/INSTALLATEUR QUALIFIÉ!



Pour accéder au volet d'air, enlevez les deux vis qui retiennent le couvercle de la trappe à air en prenant soin de ne pas abîmer le joint d'étanchéité.

Débit Maximal	
GDS28EA / CDVS280EA	
GN	30 000 BTU/hr
P	26 000 BTU/hr

Système de qualité certifié

ISO
9001:2015

W415-4021 / 07.28.21