

Brick & Baffle Installation Instructions (S/T25, S/T25i)

Congratulations! The following sections of your installation manual have been updated as a continuous improvement. **Please refer to the instructions below in place of those in your installation manual.**

| Use this addendum with the following revision levels or earlier: | | |
|--|-------------------|------------------|
| Manual Number: | English Revision: | French Revision: |
| W415-2837 | -e / 08.11.20 | -f / 08.11.20 |
| W415-2838 | Ae / 08.20.20 | Af / 08.20.20 |
| W415-2891 | -e / 08.11.20 | -f / 08.11.20 |
| W415-2892 | Ae / 08.20.20 | Af / 08.20.20 |

⚠ WARNING

- Operation of the appliance without the bricks and baffles can result in excessive temperatures that could damage the appliance, chimney and the surrounding enclosure.

With the appliance and chimney installation completed, move the bricks into place as illustrated below (Fig. 4-3).

- Carefully pivot two “E” fibre baffles up onto the secondary air tubes as illustrated (Fig. 4-4). **Installation of the baffles may be facilitated by removing the two front secondary air tubes (see installation manual for details).** Ensure that the baffles are pushed all the way to the rear of the firebox, leaving a minimum of a 1 inch gap along the front. This will allow the flue gases to escape the firebox. Ensure the overlap joint is tight and the notch is facing forwards the front.
- Install six “D” bricks along the front of the firebox. Ensure to follow the numbering sequence in Fig. 4-3 (i.e. D1, D2, D3, etc).
- Install eight “A” bricks and four “B” bricks along the bottom of the firebox, working from the back of the appliance forward.
- Install eight “A” bricks along the left and right sides of the appliance.
- Install four “A” bricks and two “C” bricks along the back wall by pivoting the bricks up under the brick retainer.

note:
Place “C” bricks in the centre, with two “A” bricks on either side as illustrated (Fig. 4-3).
The fibre baffles are shipped inside the firebox. They must be removed from all special packaging prior to installation.
For further details about brick descriptions and part numbers, see “replacement parts” section.

IMPORTANT: During installation, the baffles **MUST** be square with the fireplace as they may be a tight fit in between the secondary air manifolds.

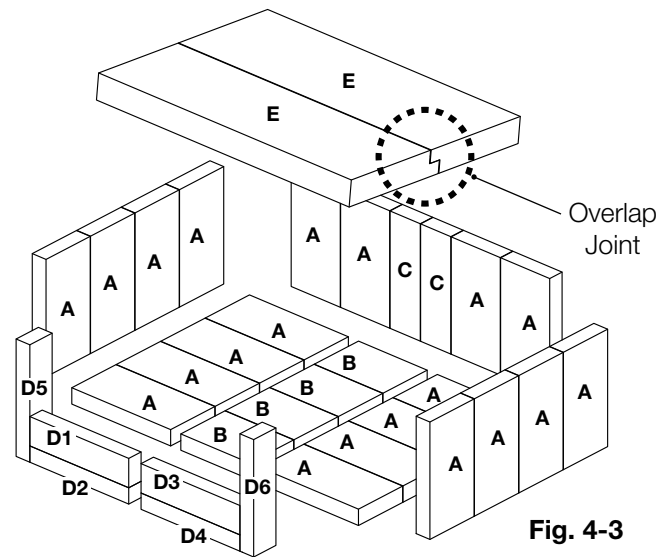


Fig. 4-3

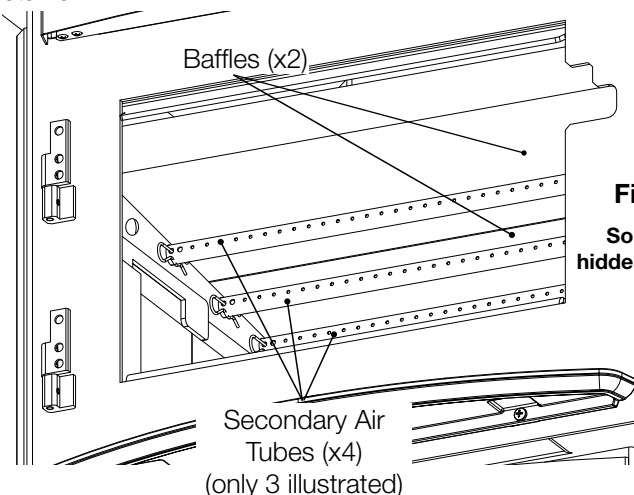


Fig. 4-4
Some parts hidden for clarity.



W415-2956 / A / 06.22.21

Instructions d'Installation des Briques et Déflecteurs (S/T25, S/T25i)

Félicitations! Dans le cadre de notre programme d'amélioration continue, les sections suivantes de votre manuel d'installation ont été mises à jour. **Veillez vous référer aux instructions ci-dessous ainsi qu'à celles de votre manuel d'installation.**

Utilisez cette note additionnelle avec les révisions suivants ou antérieures:

| N° de Manuel: | Révision Anglaise: | Révision Française: |
|---------------|--------------------|---------------------|
| W415-2837 | -e / 08.11.20 | -f / 08.11.20 |
| W415-2838 | Ae / 08.20.20 | Af / 08.20.20 |
| W415-2891 | -e / 08.11.20 | -f / 08.11.20 |
| W415-2892 | Ae / 08.20.20 | Af / 08.20.20 |

⚠ AVERTISSEMENT

- L'opération de l'appareil sans les briques peut causer des températures excessives qui pourraient endommager l'appareil, la cheminée, et l'enceinte.

Avec l'installation de l'appareil et la cheminée complété, déplacez les briques en place comme illustré ci-dessous (Fig. 4-3).

- A.** Faites pivoter soigneusement deux déflecteurs en fibre « E » vers le haut sur les tubes d'air secondaire comme illustré (Fig. 4-4). **L'installation des déflecteurs peut être facilitée en retirant les deux tuyaux d'air secondaire avant (voir le manuel d'installation pour plus de détails).** Assurez-vous que les déflecteurs sont poussés complètement à l'arrière de la chambre de combustion, en laissant un espace d'au moins 1 pouce le long de l'avant. Cela permettra aux gaz de combustion de s'échapper de la chambre de combustion. Assurez-vous que le joint de recouvrement est serré et que l'encoche face vers l'avant.
- B.** Installez six briques «D» le long de l'avant de la chambre de combustion. Assurez-vous de suivre la séquence de numérotation dans Fig. 4-3 (c'est-à-dire, D1, D2, D3, etc.).
- C.** Installez huit briques «A» et quatre briques «B» le long du bas de la chambre de combustion, en partant de l'arrière de l'appareil vers l'avant.
- D.** Installez huit briques «A» le long des côtés gauche et droit de l'appareil.
- E.** Installez quatre briques «A» et deux briques «C» le long du mur arrière en faisant pivoter les briques vers le haut sous le support de retenue de brique.

IMPORTANT: Pendant l'installation, les déflecteurs **DOIVENT** être d'équerre avec le foyer car elles peuvent être bien ajustées entre les collecteurs d'air secondaire.

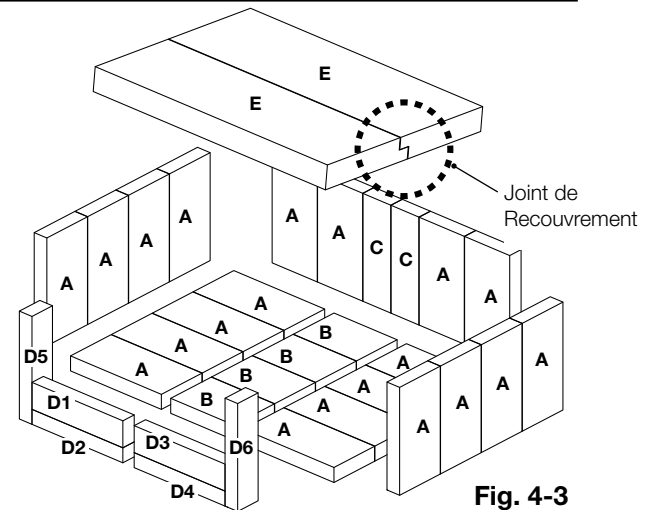


Fig. 4-3

note:

Placez les briques «C» au centre, avec deux briques «A» de chaque côté comme illustré (Fig. 4-3).

Les déflecteurs en fibre sont expédiés à l'intérieur de la chambre de combustion. Ils doivent être retirés de tous les emballages spéciaux avant l'installation.

Pour plus de descriptions de briques et numéros de pièces, voir la section « pièces de rechange ».

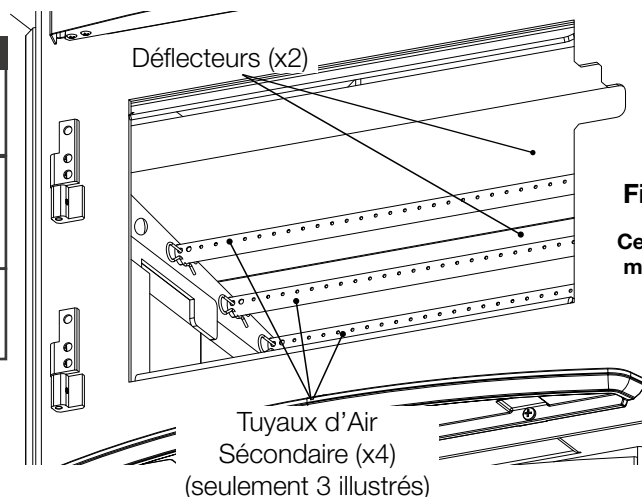


Fig. 4-4

Certains composants masqués par souci de clarté.



W415-2956 / A / 06.22.21