

NZAC8KT

Air Cooled Chimney Installation Instructions for NZ5000

INSTALLER: Leave this manual with the appliance.

CONSUMER: Retain this manual for future reference.

You will need:

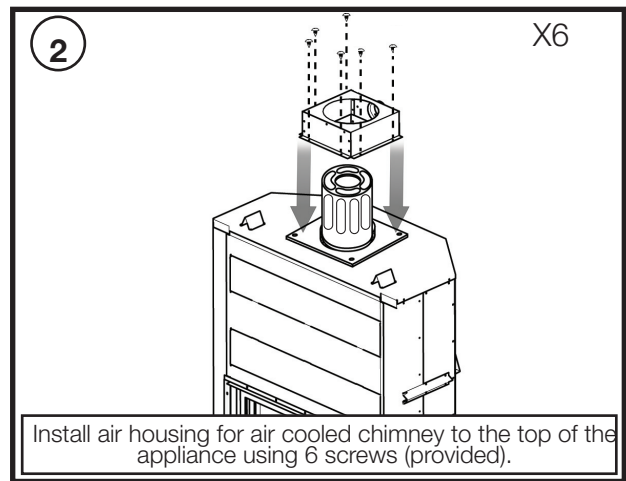
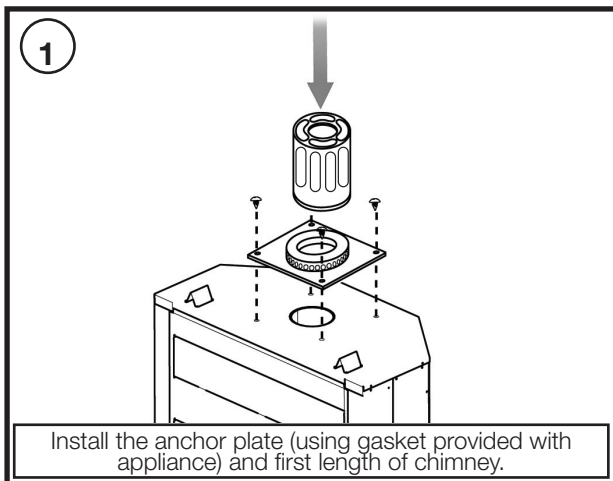


With 5/16" & 1/4" Driver Bit

AIR COOLED CHIMNEY REQUIREMENTS

Use only DuraVent DuraChimney II brand of chimney.

Chimney Components	Type
12" (30.5cm) Length Chimney Pipe	DuraChimney II 8DCA-12
18" (45.7cm) Length Chimney Pipe	DuraChimney II 8DCA-18
24" (61cm) Length Chimney Pipe	DuraChimney II 8DCA-24
36" (91.4cm) Length Chimney Pipe	DuraChimney II 8DCA-36
48" (121.9cm) Length Chimney Pipe	DuraChimney II 8DCA-48
15° Elbow Kit	DuraChimney II 8DCA-E15K
30° Elbow Kit	DuraChimney II 8DCA-E30K
Elbow Strap	DuraChimney II 8DCA-ES
Supplementary Support	DuraChimney II 8DCA-SS
Wall Strap	DuraChimney II 8DCA-WS
Stabilizer	DuraChimney II 8DCA-ST
Anchor Plate	DuraChimney II 8DCA-AP
Firestop	DuraChimney II 8DCA-FS
30° Wall Firestop	DuraChimney II 8DCA-FS30
Attic Insulation Shield	DuraChimney II 8DCA-IS
Roof Radiation Shield	DuraChimney II 8DCA-RRS
Chase Top Flashing	DuraChimney II 8DCA-CTF
Chase Top Collar	DuraChimney II 8DCA-CTC
Storm Collar (6-8")	DuraChimney II 8DCA-SC
Chimney Cap	DuraChimney II 8DCA-VC
Air Housing	Wolf Steel NZAC8KT

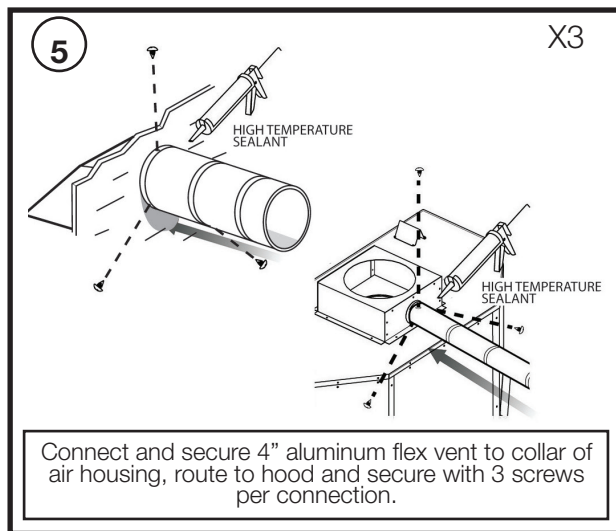
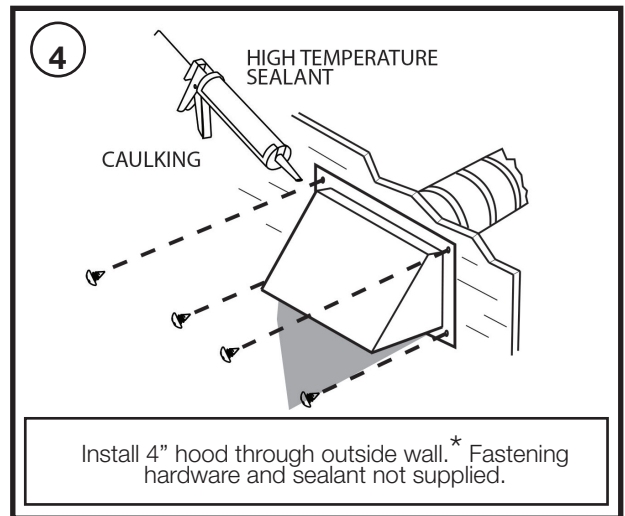
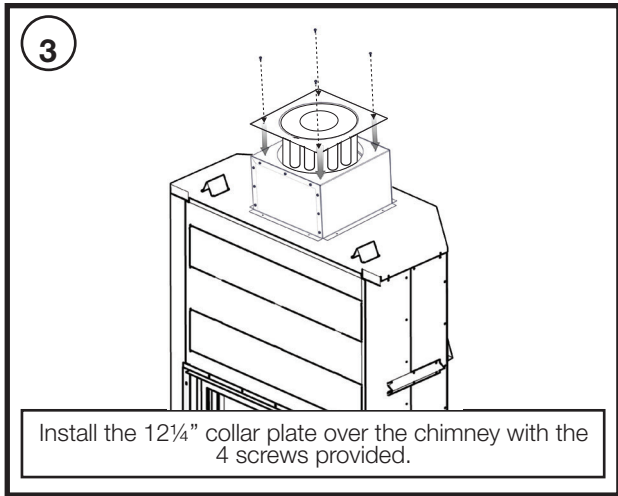


Quality System Certified To

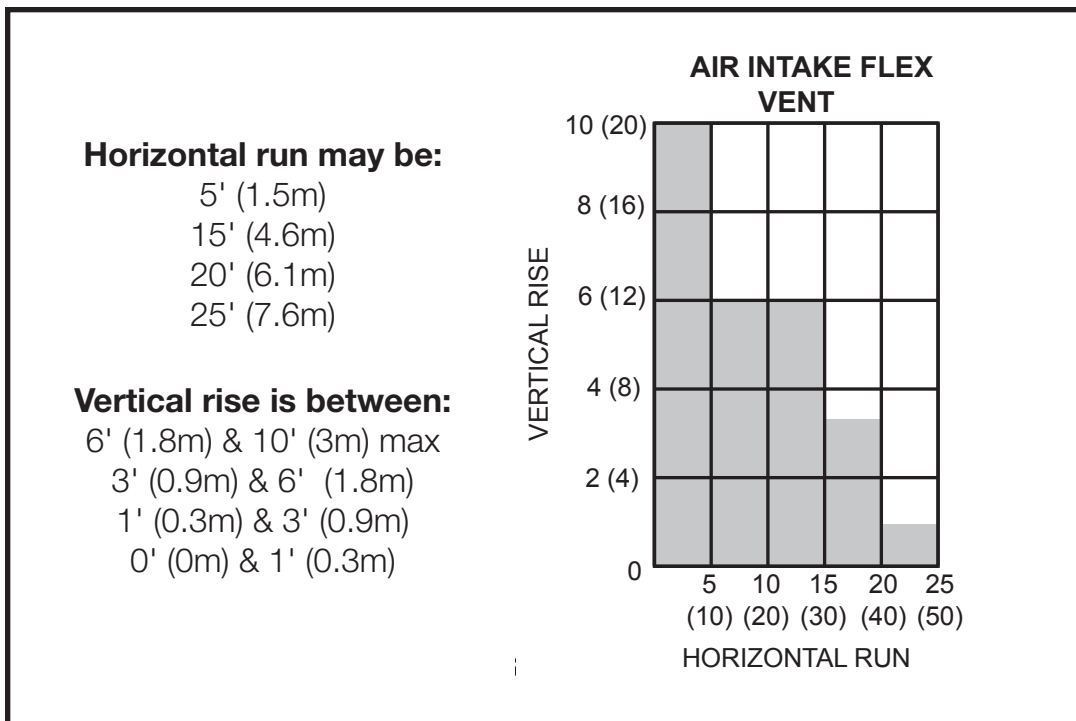
ISO

9001-2008

W415-2251 / 08.24.17



* Only 10 feet of aluminum flex vent is included with the 111KT outside air kit, for longer lengths, contact your authorized Napoleon dealer.



Quality System Certified To
ISO
 9001-2008

W415-2251 / 08.24.17

NZAC8KT

Instructions d'Installation de la Cheminée Refroidie à l'Air NZ5000

INSTALLATEUR: Laissez ce manuel avec l'appareil.

PROPRIÉTAIRE: Conservez ce manuel pour consultation ultérieure.

Vous aurez besoin de:

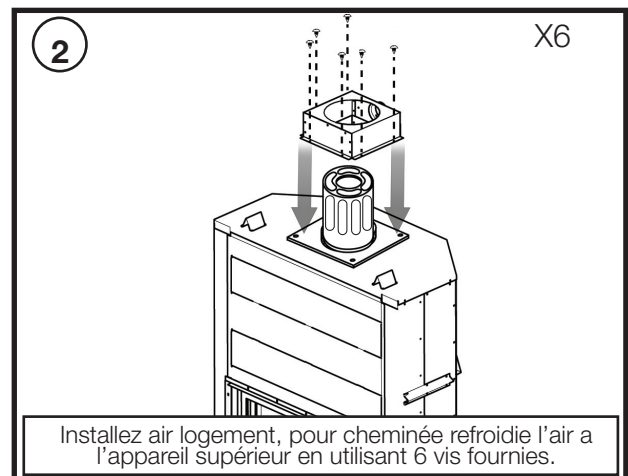
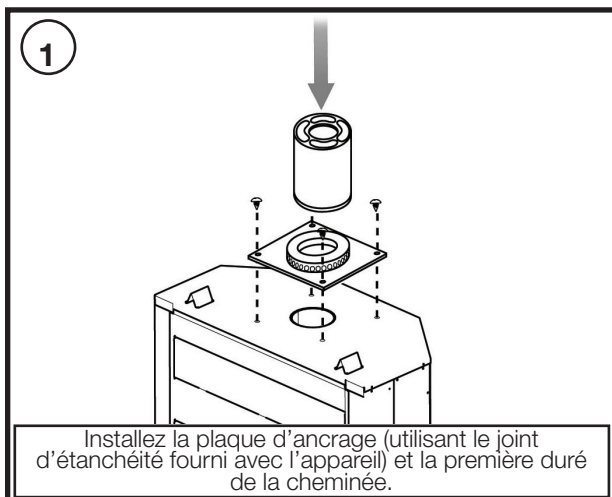


Avec 5/16" et 1/4" Embout de Tournevis

EXIGENCES POUR LA CHEMINÉE REFROIDIE À L'AIR

Utilisez uniquement la marque DuraVent DuraChimney II de cheminée.

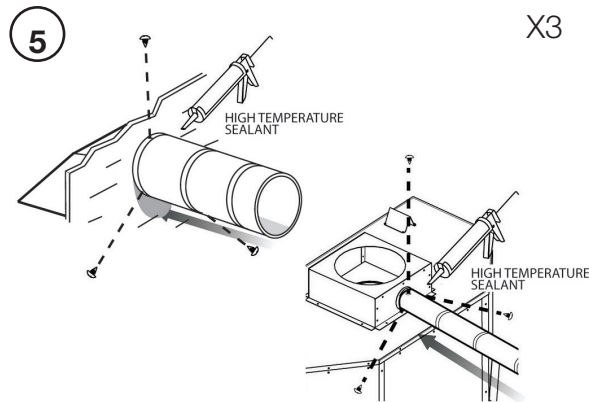
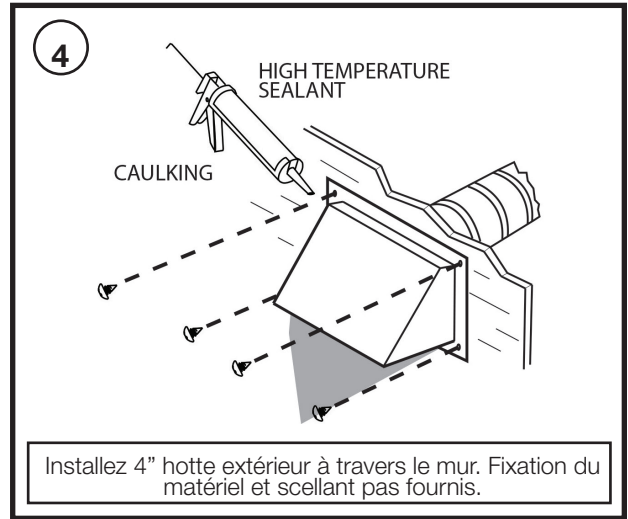
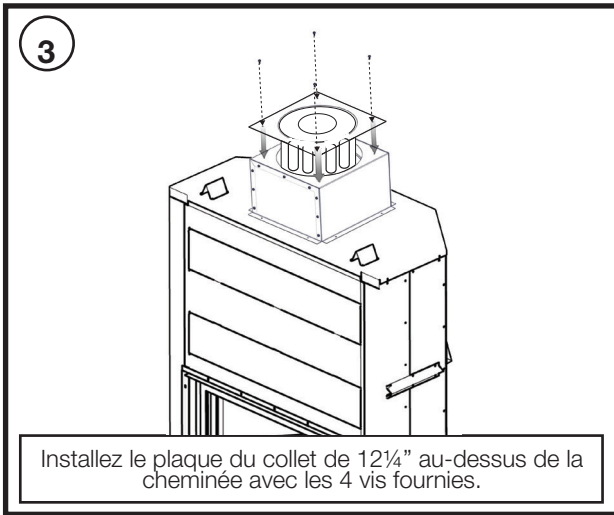
Composants de la cheminée	Partie
Section de cheminée 12" (30,5cm)	DuraChimney II 8DCA-12
Section de cheminée 18"(45,7cm)	DuraChimney II 8DCA-18
Section de cheminée 24" (61cm)	DuraChimney II 8DCA-24
Section de cheminée 36" (91,4cm)	DuraChimney II 8DCA-36
Section de cheminée 48" (121,9cm)	DuraChimney II 8DCA-48
Ensemble de Coude 15°	DuraChimney II 8DCA-E15K
Ensemble de Coude 30°	DuraChimney II 8DCA-E30K
Sangle de Coude	DuraChimney II 8DCA-ES
Support Supplémentaire	DuraChimney II 8DCA-SS
Courroie Murale	DuraChimney II 8DCA-WS
Stabilisateur	DuraChimney II 8DCA-ST
Plaque d'ancrage	DuraChimney II 8DCA-AP
Coupe-feu	DuraChimney II 8DCA-FS
Coupe-feu Murale 30°	DuraChimney II 8DCA-FS30
Protecteur d'Isolation Grenier	DuraChimney II 8DCA-IS
Protecteur d'Isolation Toit	DuraChimney II 8DCA-RRS
Dessus de l'Enchâssure du Solin	DuraChimney II 8DCA-CTF
Dessus de l'Enchâssure du Collet	DuraChimney II 8DCA-CTC
Collet de Soin (6-8")	DuraChimney II 8DCA-SC
Chapeau de Cheminée	DuraChimney II 8DCA-VC
Trappe à l'air	Wolf Steel NZAC8KT



Système de qualité certifié

ISO
9001-2008

W415-2251 / 08.24.17



Enfoncer et verrouiller 4 " d'évent flexible d'aluminium à col de l'air de logement. Route à la hotte et fixez avec 3 vis par connexion.

* Seulement 10 pieds de d'évent flexible d'aluminium est inclus, pour plus grandes longueurs, contactez votre détaillant agréé de Napoléon.

La course horizontale peut mesurer :

- 5' (1,5m)
- 15' (4,6m)
- 20' (6,1m)
- 25' (7,6m)

La course verticale mesure entre :

- 6' (1,8m) et 10' (3m) max.
- 3' (0,9m) et 3' (0,9m)
- 0' (0m) et 1' (0,3m)

GAINES D'ÉVENT FLEXIBLE

ÉLEVATION VERTICALE	0	5	10	15	20	25
0	Shaded	Shaded	Shaded	Shaded	Shaded	Shaded
2	Shaded	Shaded	Shaded	Shaded	Shaded	White
4	Shaded	Shaded	Shaded	Shaded	White	White
6	Shaded	Shaded	Shaded	White	White	White
8	Shaded	Shaded	White	White	White	White
10	Shaded	White	White	White	White	White

COURSE HORIZONTALE

Système de qualité certifié
ISO
 9001-2008
 W415-2251 / 08.24.17