

NZ5000 Brick Installation Instructions Instructions d'Installation des Briques

! WARNING

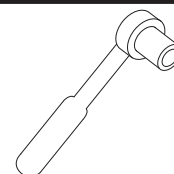
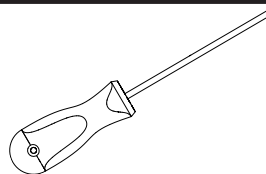
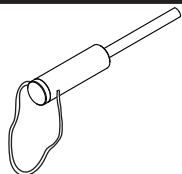
- Do not touch safety screen until cooled.
- Allow safety screen to cool completely before any maintenance, as it will remain hot after appliance is no longer operating.
- Ensure the appliance is completely cool before starting installation.
- To avoid danger of suffocation keep the packaging bag away from babies and children. Do not use in cribs, bed, carriages, or play pens. This bag is not a toy. Knot before throwing away.

! AVERTISSEMENT

- Ne touchez pas l'écran de protection jusqu'à ce qu'il ait refroidi.
- Laissez l'écran de protection refroidir complètement avant d'effectuer un entretien, car il demeurera chaud après l'arrêt de l'appareil.
- Assurez-vous que l'appareil est complètement refroidi avant de commencer l'installation.
- Afin d'éviter les risques de suffocation, gardez le sac d'emballage loin des bébés et des jeunes enfants. Ne le laissez pas traîner dans les berceaux, les lits, les poussettes ou les parcs de jeu. Ce sac n'est pas un jouet. Nouez-le avant de le jeter.

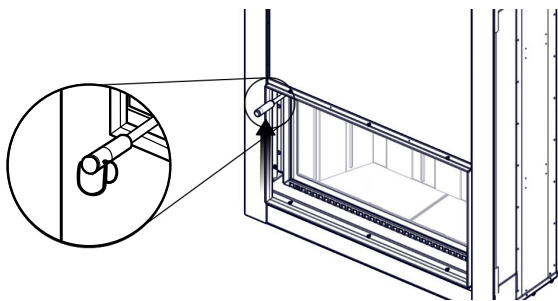
You will need:

Vous aurez besoin de:



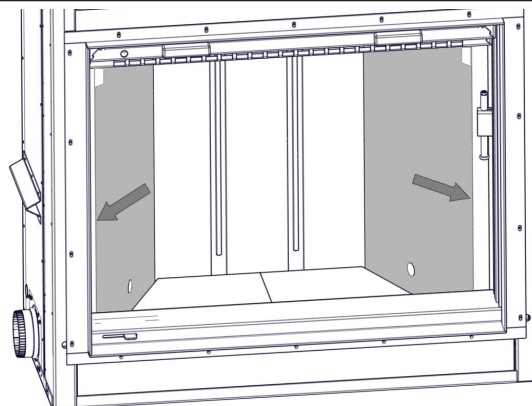
Installer: Leave this leaflet with the appliance. **Installateur:** Laissez ce feuillet avec l'appareil.
Consumer: Retain this leaflet for future reference. **Propriétaire:** Conservez ce feuillet pour consultation ultérieure.

1



Using the handle, raise the screen door and glass door.
Insérez la poignée dans l'écran et le récepteur de la porte vitrée pour soulever.

2



Tilt and install the right and left side firebricks against the wall. To install rear bricks, the side bricks must be pulled forward.
Inclinez et installez les briques réfractaires droite et gauche contre le mur. Pour installer les briques réfractaires de l'arrière, les briques réfractaires du côté doivent être tirés vers l'avant.

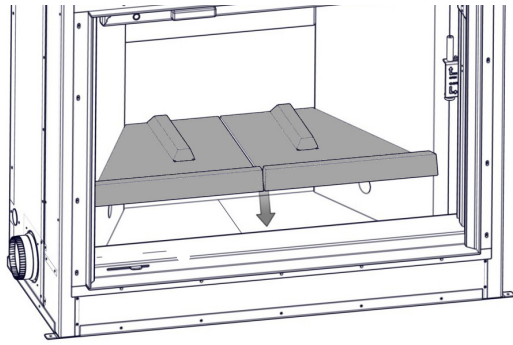
Proper Installation of Side Panels:

Side panels will have two distinct angles on either side of each panel. The shallow angle should face the outside of the appliance. The steeper angle should face to the inside of the appliance and will match to the adjacent panel.

Installation correcte des panneaux latéraux :

Panneaux latéraux auront deux angles distincts de chaque côté de chaque panneau. Le faible angle doit faire face à l'extérieur de l'appareil. L'angle plus raide devrait faire face à l'intérieur de l'appareil et correspondra au panneau adjacent.

3

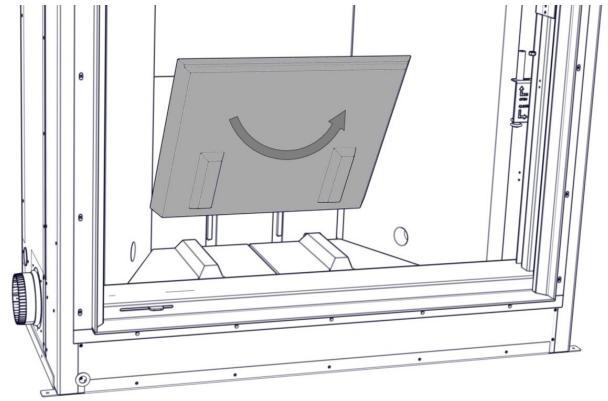


Install the bottom firebricks to lock all firebricks in place.
Installez les briques réfractaires de bas pour verrouiller toutes les briques réfractaires en place.

note:

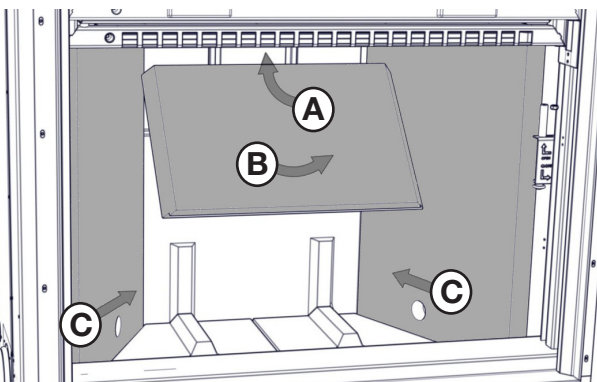
Adjust bricks to achieve even appearance all around.
Ajuster les briques pour atteindre la même apparence tout autour.

4



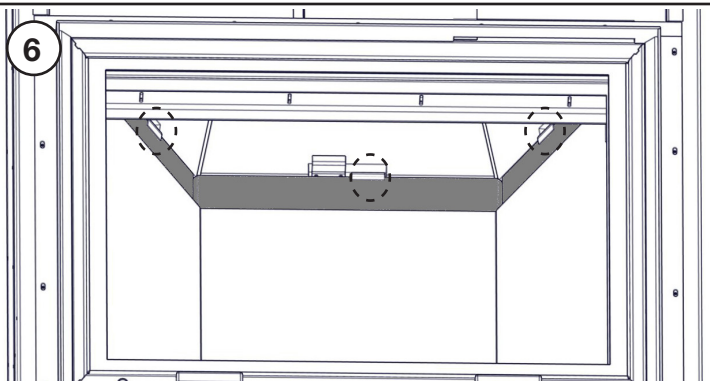
Place and slide the bottom rear firebrick against the wall.
Placez et glissez les briques réfractaires l'arrière fond contre le mur.

5



Place and slide the top rear firebrick against the wall (A and B). Push side bricks back to help hold rear bricks in place (C).
Placez et glissez la brique réfractaire supérieur arrière contre le mur (A et B). Poussez les briques réfractaires du côté vers l'arrière pour aider à tenir les briques réfractaires de l'arrière en place (C).

6

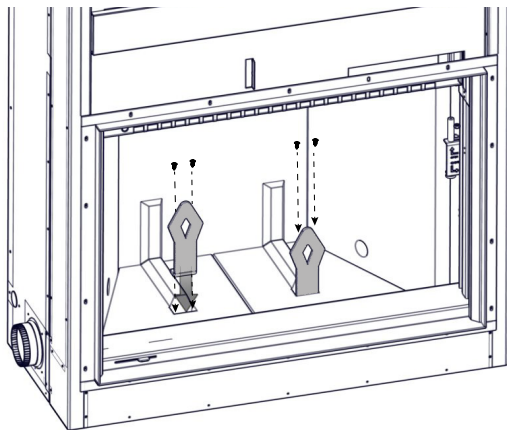


Install the 3 fiber panels and secure with retaining brackets.
Installer les 3 panneaux de fibres et fixer avec les supports de fixation.

note:

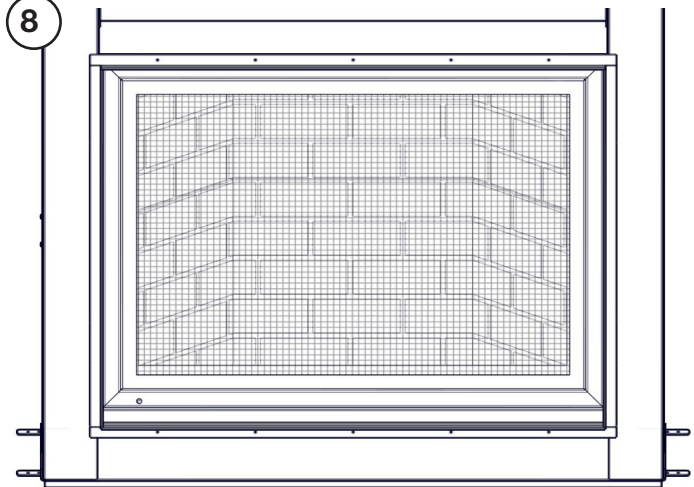
Do not operate appliance without fiber panels.
Ne pas utiliser l'appareil sans panneaux de fibres.

7



Install the andirons through the base bricks. Fasten with supplied hardware.
Installer les chenets à travers les briques réfractaires de base. Fixer avec le matériel fourni.

8



Ensure to close the glass door and screen.
Assurez-vous de fermer la porte vitrée et l'écran de protection.

note:

Cleaning the safety screen may be necessary due to excessive lint / dust from carpeting, pets, etc. Simply vacuum using the brush attachment.

Nettoyage de l'écran de protection peut être nécessaire en raison des peluches / poussières provenant des tapis, des animaux, etc. Il suffit d'utiliser l'aspirateur à l'aide de l'embout avec une brosse.