

# Decorative Brick Panel Installation Instructions

## DBPEX36 / DBPEX42

### Instructions d'Installation des Panneaux Décoratifs en Brique

#### ! WARNING

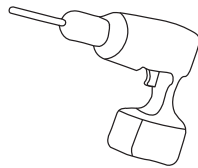
- Do not touch safety screen until cooled.
- Allow safety screen to cool completely before any maintenance, as it will remain hot after appliance is no longer operating.
- To avoid danger of suffocation keep the packaging bag away from babies and children. Do not use in cribs, bed, carriages, or play pens. This bag is not a toy. Knot before throwing away.

#### ! AVERTISSEMENT

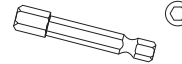
- Ne touchez pas l'écran de protection jusqu'à ce qu'il ait refroidi.
- Laissez l'écran de protection refroidir complètement avant d'effectuer un entretien, car il demeurera chaud après l'arrêt de l'appareil.
- Afin d'éviter les risques de suffocation, gardez le sac d'emballage loin des bébés et des jeunes enfants. Ne le laissez pas traîner dans les berceaux, les lits, les poussettes ou les parcs de jeu. Ce sac n'est pas un jouet. Nouez-le avant de le jeter.

You will need:

Vous aurez besoin de:



Drill  
Perceuse



Hex Bit  
Foret Hexagone

**Installer:** Leave this manual with the appliance. **Consumer:** Retain this manual for future reference.

**Installateur:** Laissez ce manuel avec l'appareil. **Consommateur:** Conservez ce manuel pour consultation ultérieure.

**Caution:** A barrier designed to reduce the risk of burns from the hot viewing glass is provided with this appliance and shall be installed for the protection of children and other at-risk individuals. This barrier is not designed for prolonged contact.

**Attention:** L'écran pare-étincelles fourni avec ce foyer réduit le risque de brûlure en cas de contact accidentel avec la vitre chaude et doit être installé pour la protection des enfants et des personnes à risques. L'écran pare-étincelles n'est pas conçu pour un contact prolongé.

This kit includes:

1 x Rear panel

1 x Left side panel

1 x Right side panel

Cet ensemble inclut:

1 x Panneau arrière

1 x Panneau du côté gauche

1 x Panneau du côté droit

Left side panel  
Panneau de côté gauche

Rear panel  
Panneau arrière

Right side panel  
Panneau de côté droit

#### ! ATTENTION

- Panels are extremely fragile. Handle with great care to avoid damage. Les panneaux sont extrêmement fragile. Manier avec beaucoup de soin pour éviter des dommages.

**note:**

Standard pattern is illustrated.  
Le schéma standard est illustré.

Quality System Certified To

**ISO**

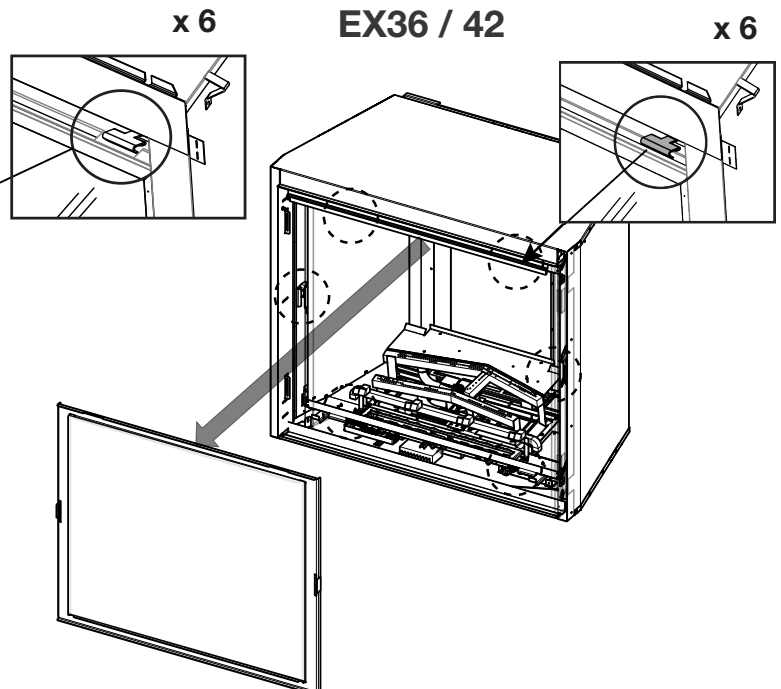
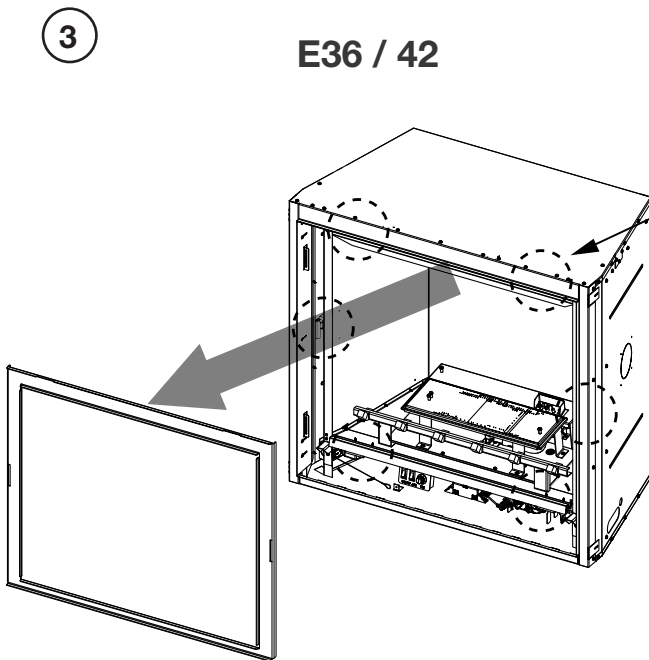
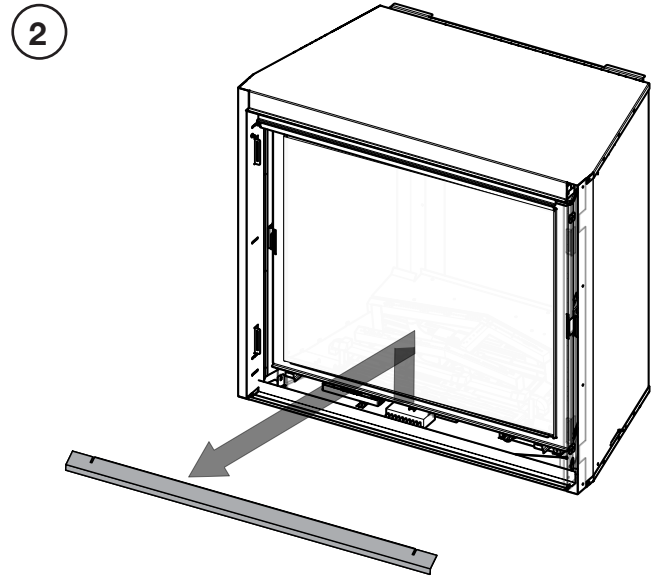
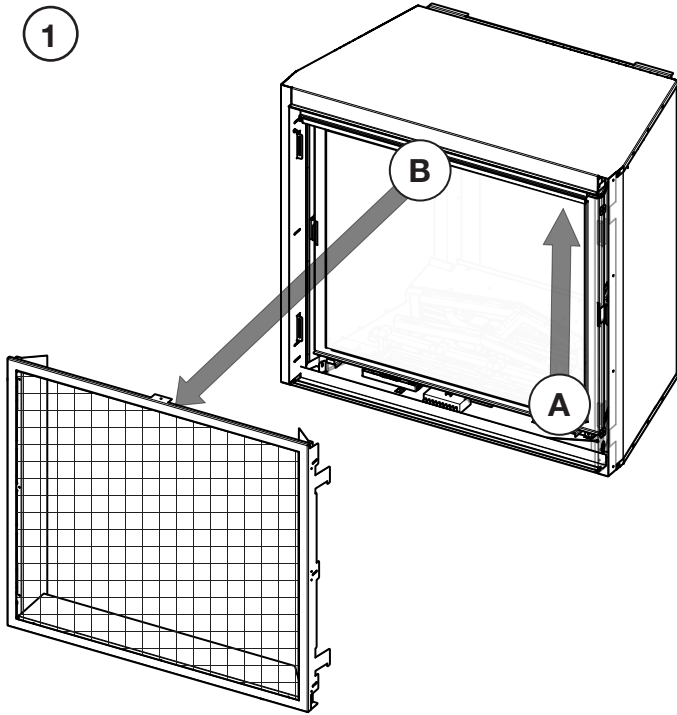
9001:2015

W415-2040 / D / 01.25.22

This kit is for E36/42 models and EX36/42 models. Follow the appropriate instructions for your model.

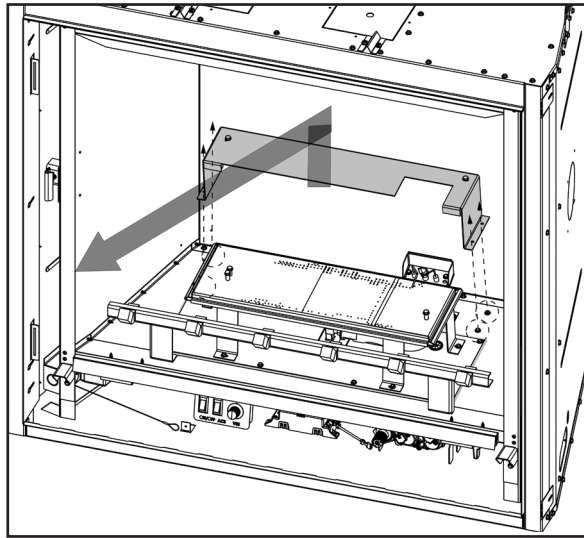
Cet ensemble est pour les modèles E36/42 et les modèles EX36/42. Suivez les instructions appropriées pour votre modèle.

E36 / 42 and/et EX36 / 42

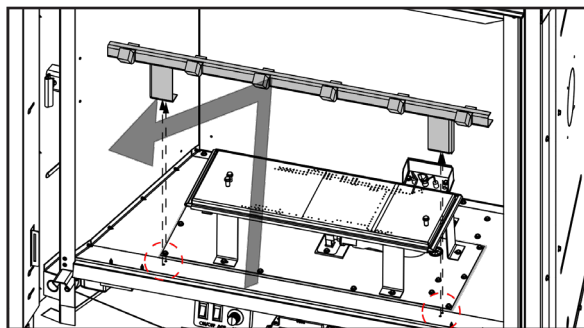


4

### E36 / 42

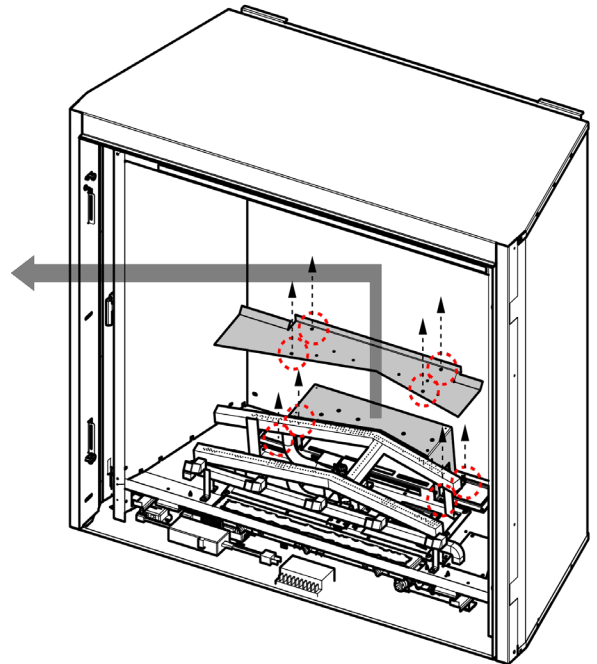


Remove existing media and media tray.  
Retirez des composants décoratifs actuels  
et le plateau.



Remove grate assembly.  
Retirez l'assemblage de la grille.

### EX36 / 42



Remove existing media and media tray.  
Retirez des composants décoratifs actuels  
et le plateau.

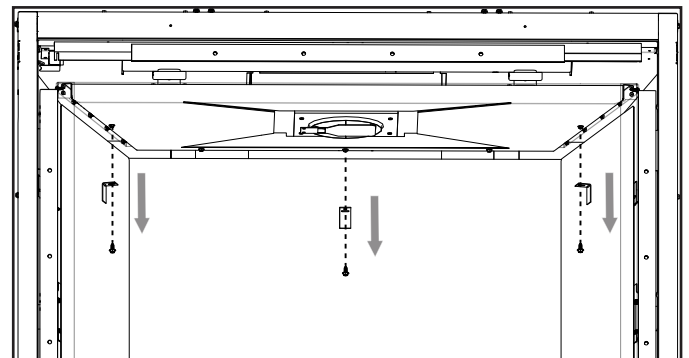
5

### E36 / 42 ONLY

Locate retainers (x2) provided in the manual baggie. Using a self-tapping screw (not provided), pre-drill holes in the locating dimples of firebox and set aside.

Localisez les supports (x2) fournis dans le sac du manuel. À l'aide d'un vis autotaraudeuse (non fourni), pré-percez des trous dans les fossettes de localisation puis misez-les du côté.

### EX36 / 42 ONLY

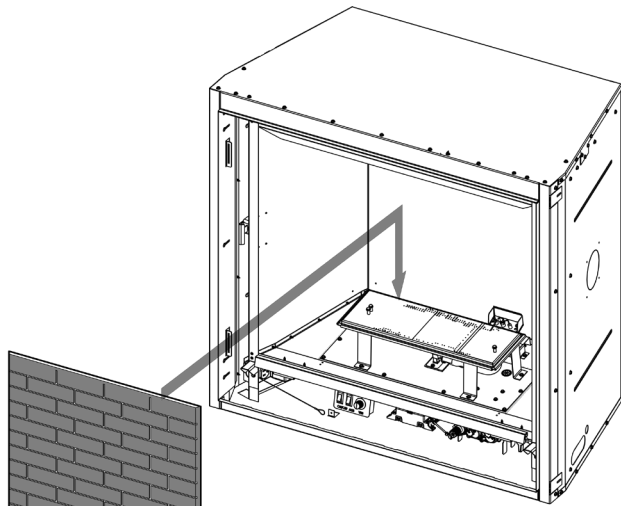


Remove retainers (x3).  
Retirez les supports (x3).

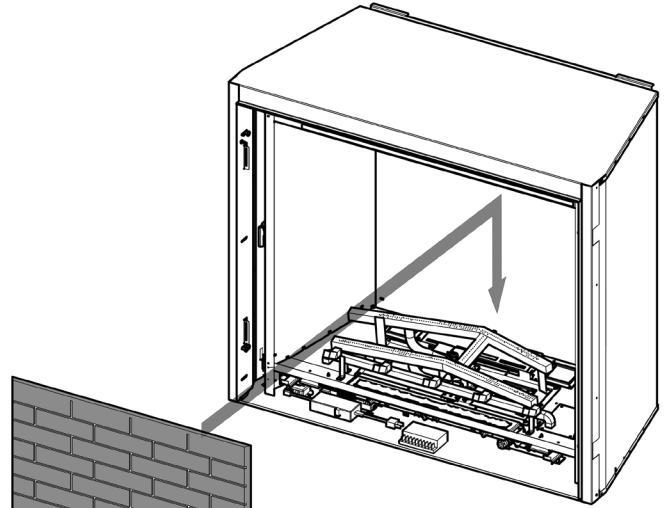
6

E36 / 42

EX36 / 42



Rear panel  
Panneau arrière



Rear panel  
Panneau arrière

**note:**

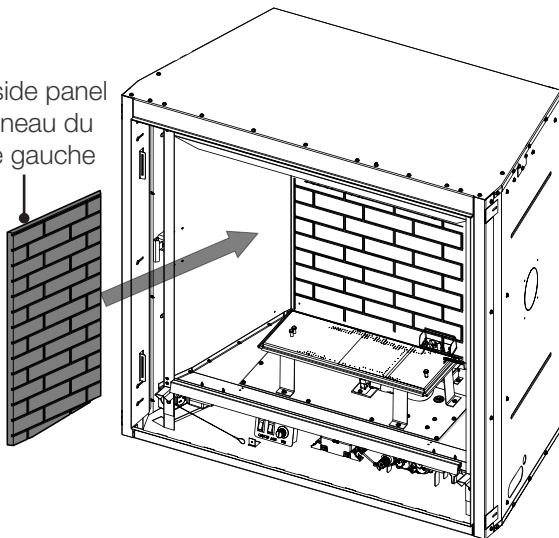
The notch on the back of the panel indicates the bottom.  
L'encoche à l'arrière du panneau indique le bas.

7

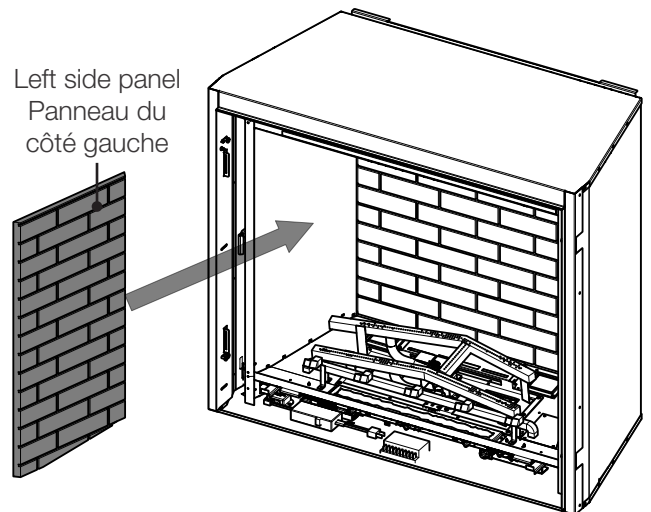
E36 / 42

EX36 / 42

Left side panel  
Panneau du côté gauche



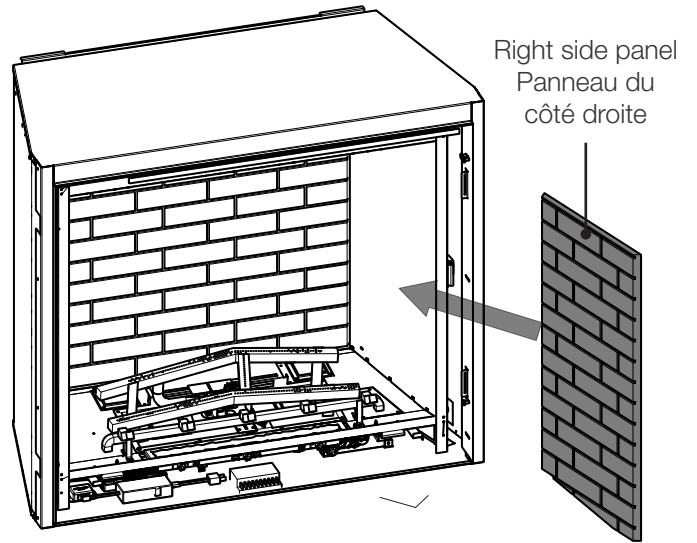
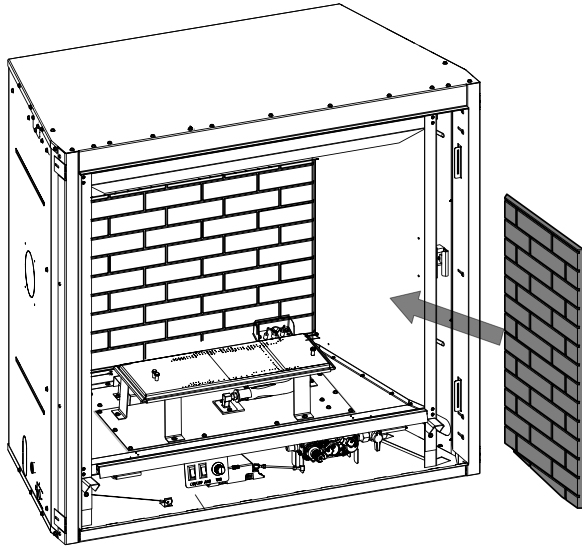
Left side panel  
Panneau du côté gauche



8

E36 / 42

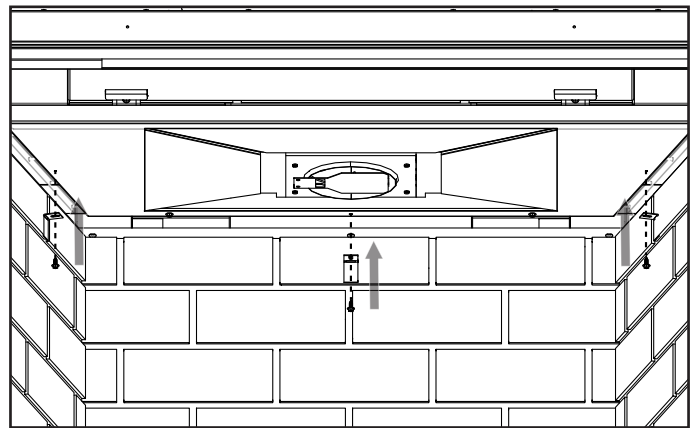
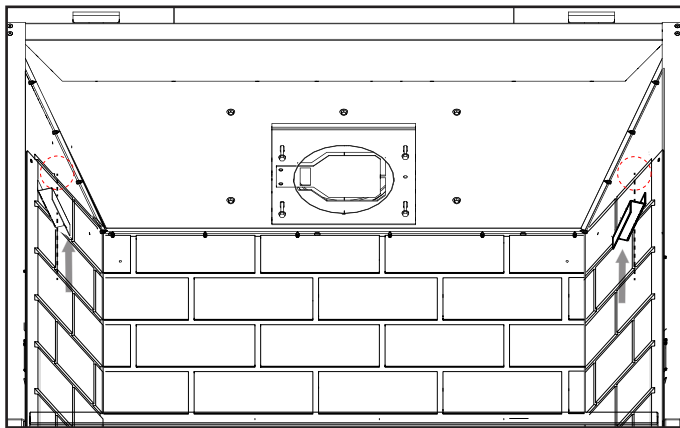
EX36 / 42



9

E36 / 42

EX36 / 42



Install 2 retainers.  
Installez 2 supports.

Secure panels in place with retainers (x3).  
Fixez les panneaux en place avec les supports (x3).

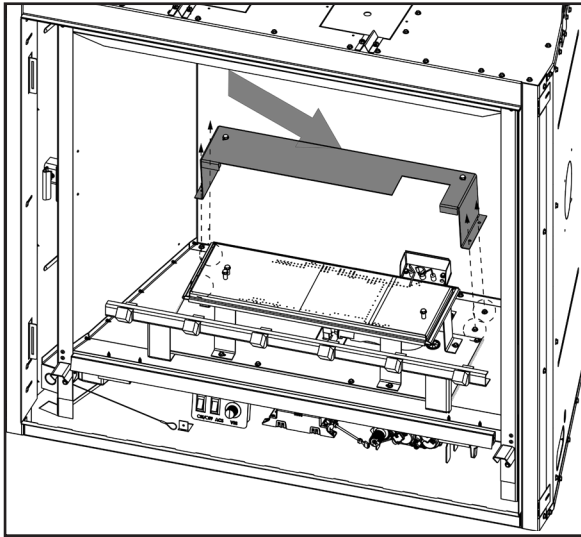
Ensure retainers are holding panels snug against side wall. Ensure side panels are holding rear panel tight to the back of the firebox.

Assurez-vous que les supports maintiennent les panneaux bien ajustés contre la paroi latérale. Assurez-vous que les panneaux du côté maintiennent fermement le panneau arrière à l'arrière de la chambre de combustion.



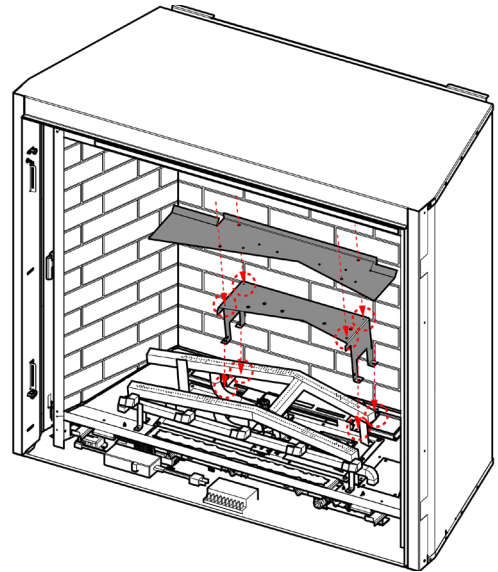
10

E36 / 42

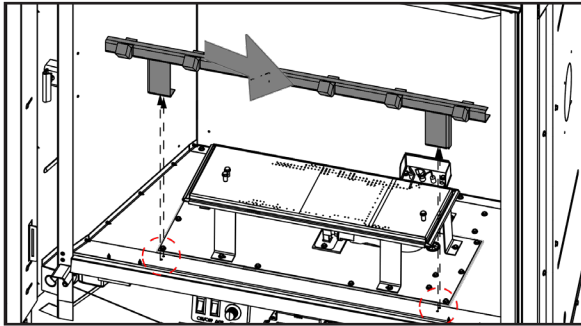


Reinstall existing media and media tray.  
Réinstallez des composants décoratifs actuels  
et le plateau.

EX36 / 42



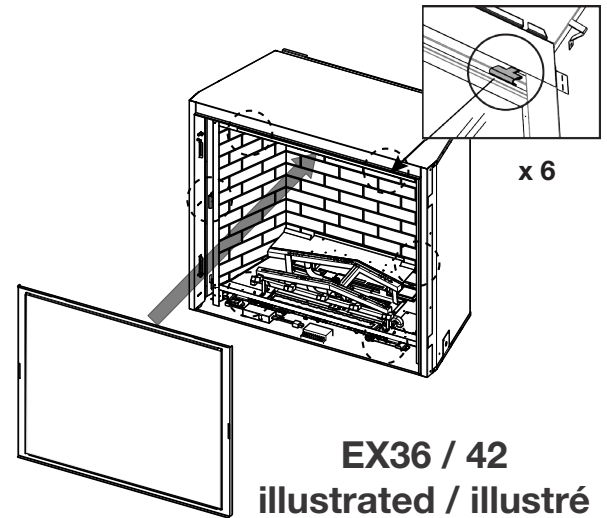
Reinstall media tray and media.  
Réinstallez le plateau et des composants  
décoratifs.



Reinstall grate assembly.  
Réinstallez l'assemblage de la grille.

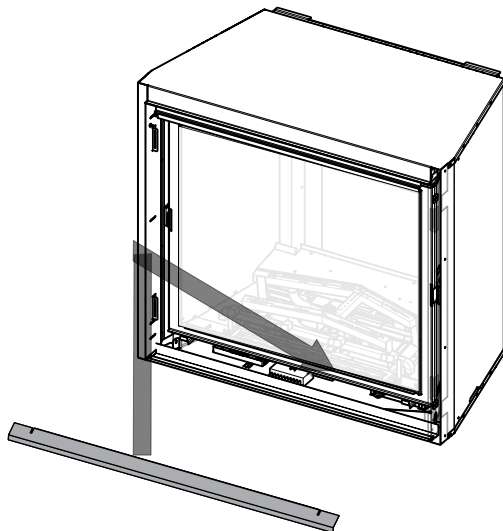
11

E36 / 42 and/et EX36 / 42

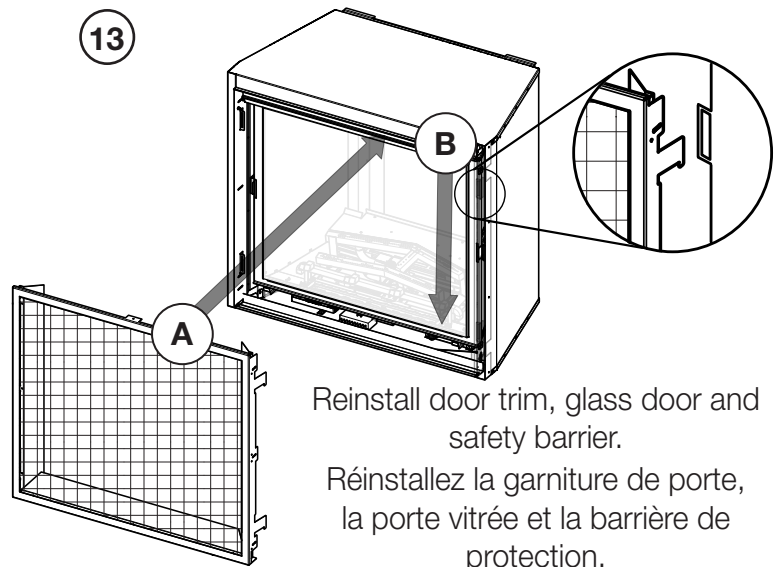


EX36 / 42  
illustrated / illustré

12



13



Reinstall door trim, glass door and  
safety barrier.  
Réinstallez la garniture de porte,  
la porte vitrée et la barrière de  
protection.