

# Decorative Brick Panel Kit Installation Instructions DBPX70

## Instructions d'Installation des Panneaux de Briques Décorative

### ! WARNING

- Turn off gas and electrical supply before servicing the appliance.
- Appliance may be hot, do not service until appliance is cool.
- For safe and proper operation of the appliance, follow the venting instructions exactly.
- To avoid danger of suffocation keep the packaging bag away from babies and children. Do not use in cribs, bed, carriages, or play pens. This bag is not a toy. Knot before throwing away.

### ! AVERTISSEMENT

- Éteindre le gaz et la provision électrique avant d'entretenir l'appareil.
- L'appareil peut être chaud, n'effectuez aucun entretien jusqu'à l'appareil soit refroidi.
- Pour sur opération de l'appareil, suivre les instructions d'évacuation exactement.
- Afin d'éviter les risques de suffocation, gardez le sac d'embellage loin des bébés et des jeunes enfants. Ne le laissez pas traîner dans les berceaux, les lits, les poussettes ou les parcs de jeu. Ce sac n'est pas un jouet. Nouez-le avant de le jeter.

**Installer:** Leave this leaflet with the appliance. **Consumer:** Retain this leaflet for future reference.

**Installateur:** Laissez cet dépliant avec l'appareil. **Propriétaire:** Conservez cet dépliant pour consultation ultérieure.

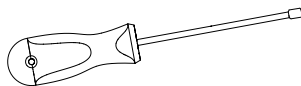
**Caution:** A barrier designed to reduce the risk of burns from the hot viewing glass is provided with this appliance and shall be installed. This barrier is not designed for prolonged contact.

**Attention:** Une barrière conçu à réduire le risque de brûlures à partir du chaud vitre est à condition qu'avec l'appareil et sera être installés. L'écran de protection n'est pas conçu pour un contact prolongé.

You will need:  
Vous aurez besoin de:



Gloves / Gants



1/4" Nut Driver  
Tourne-écrou de 1/4"

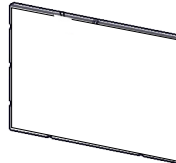
Included in this kit:

Inclus dans ce kit:

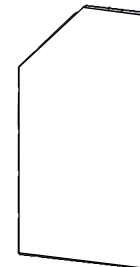
1 x baffle /  
1 x déflecteur



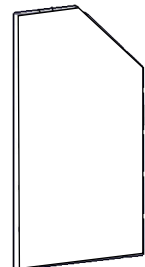
1 x rear panel /  
1 x panneau arrière



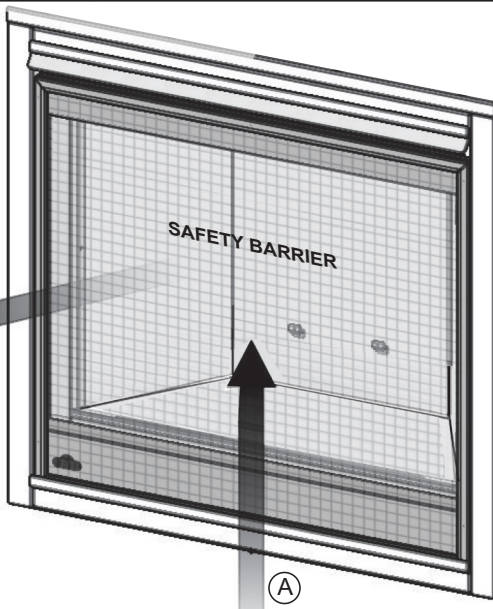
1 x right panel /  
1 x panneau droite



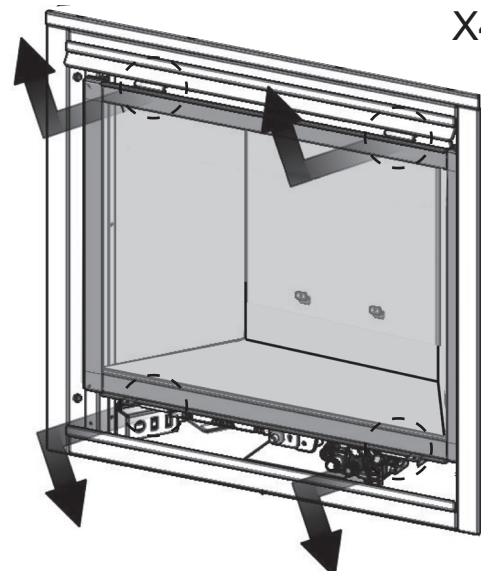
1 x left panel /  
1 x panneau gauche



1

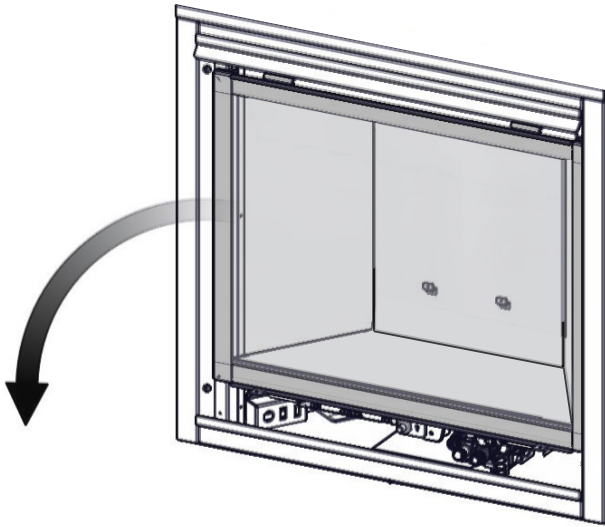


2



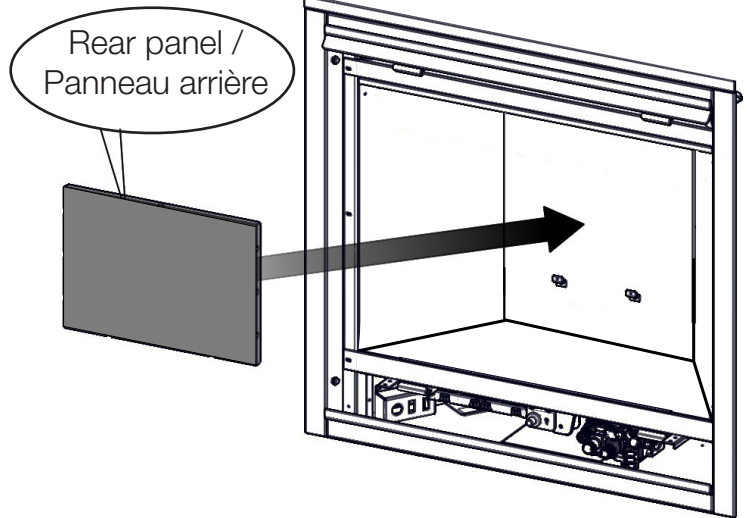
X4

3

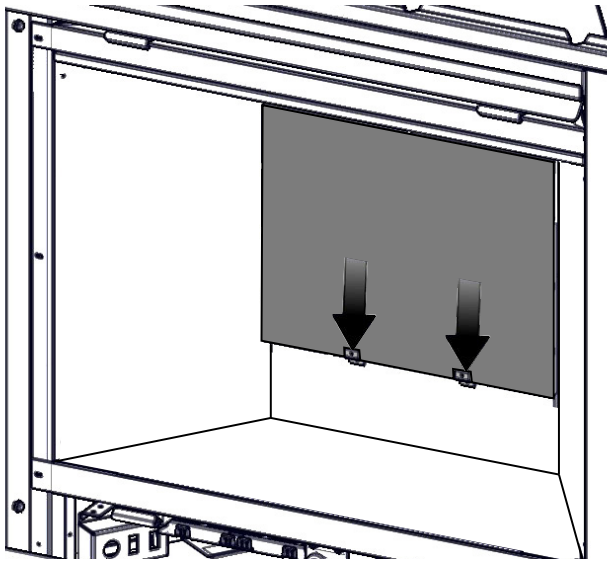


Place the door face down on a soft surface.  
Placez la porte, face vers le bas, sur une surface douce.

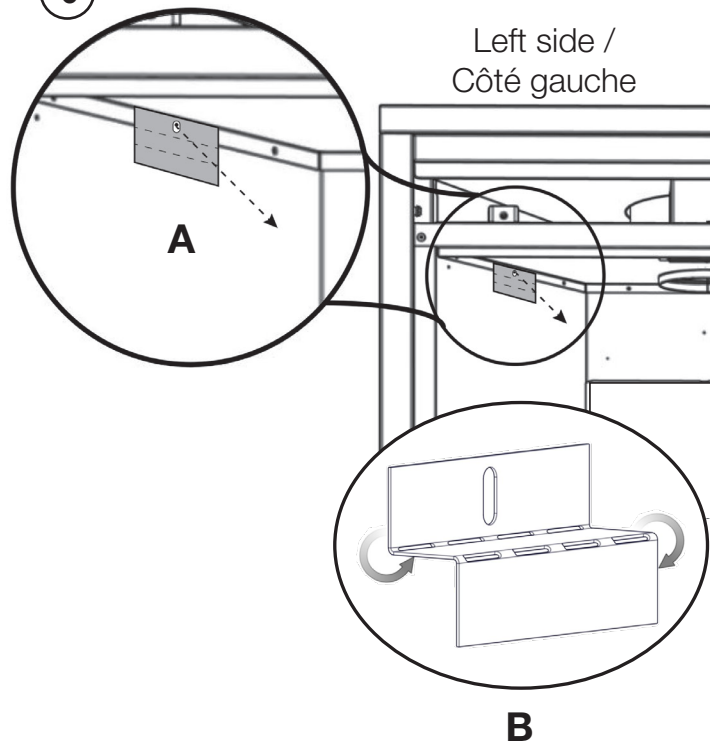
4



5

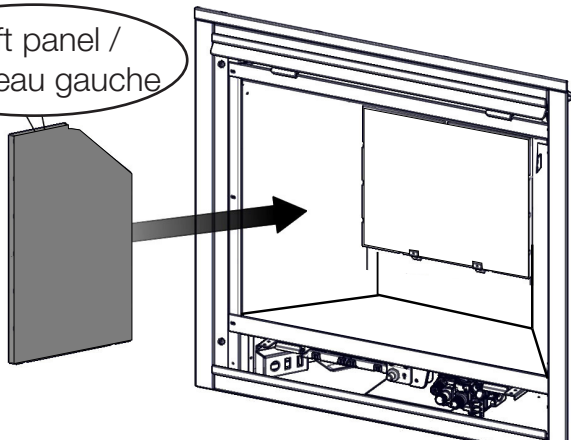


6

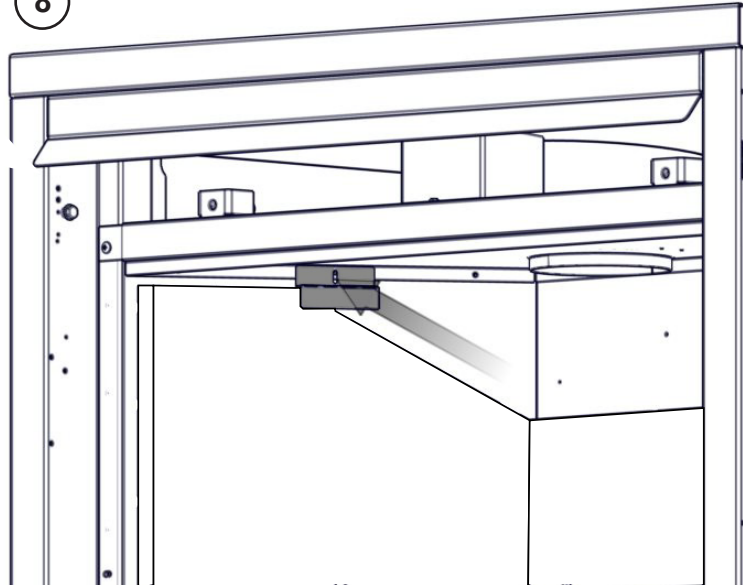


7

Left panel /  
Panneau gauche

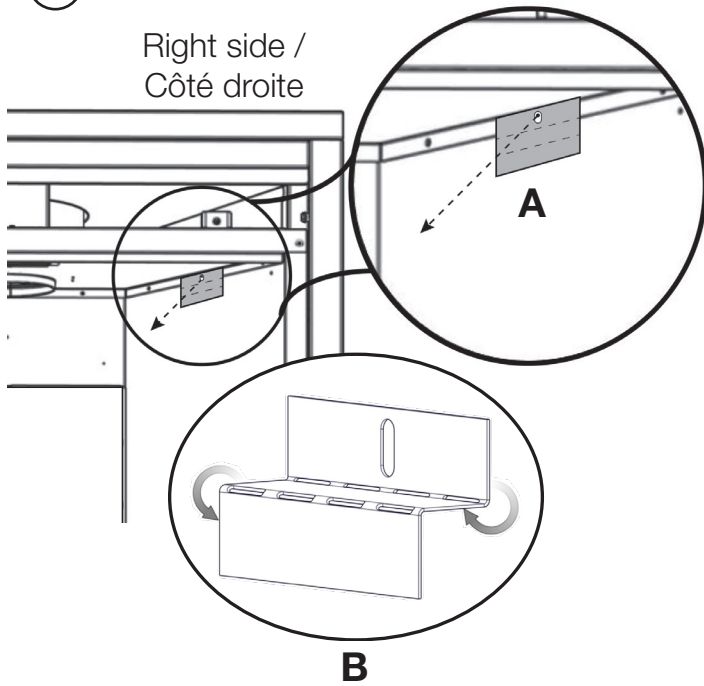


8



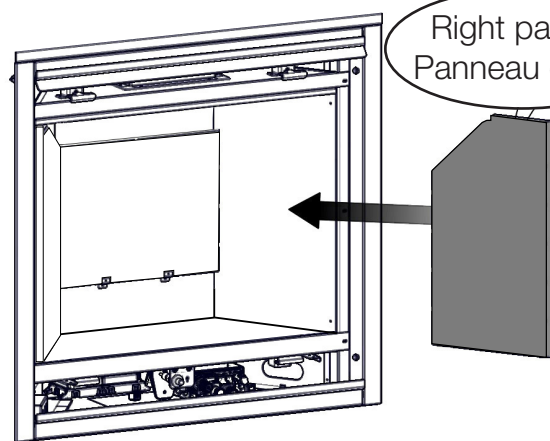
9

Right side /  
Côté droite

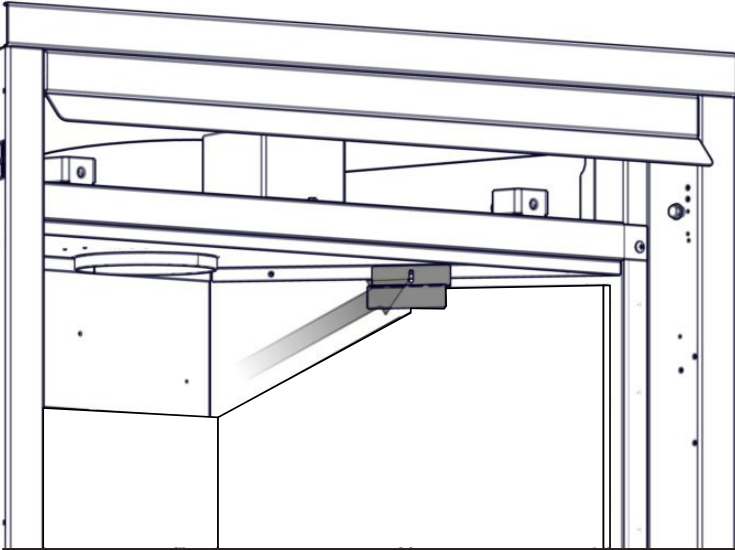


10

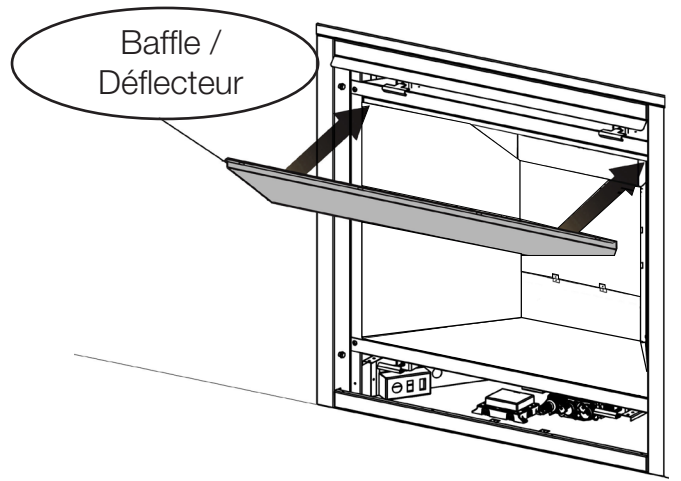
Right panel /  
Panneau droite



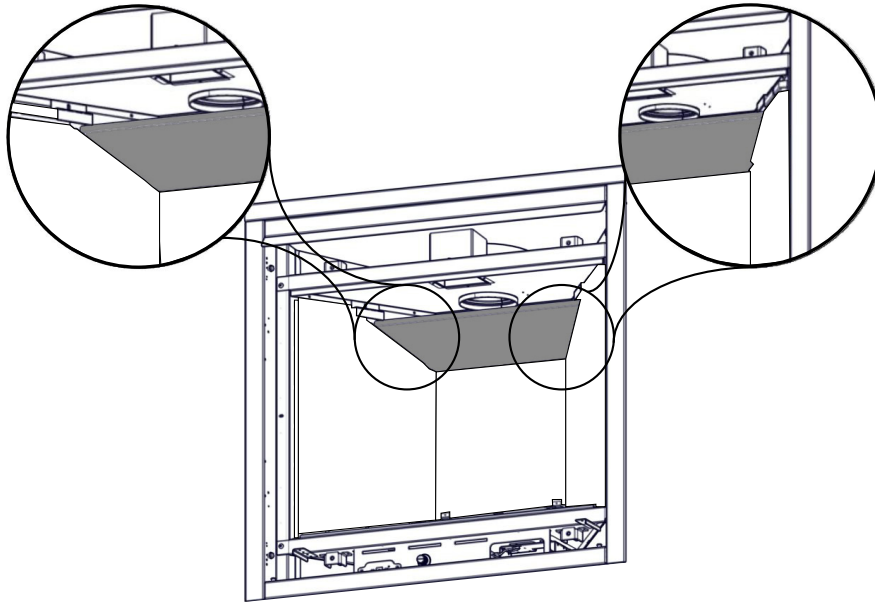
11



12

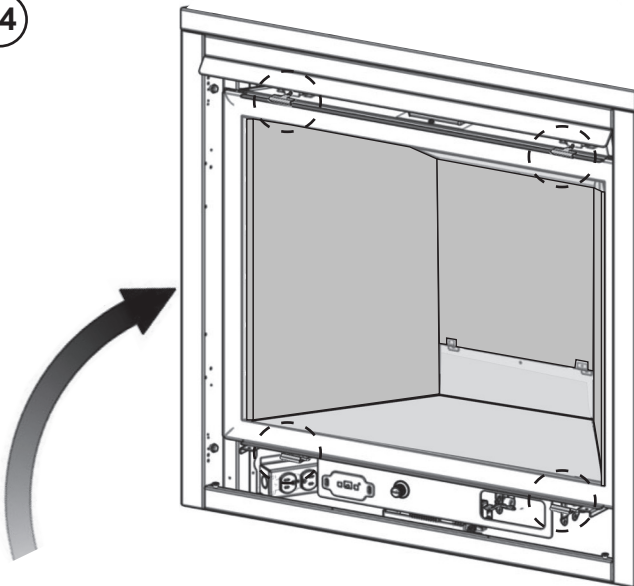


13



14

X4



15

