

Ascent™ Decorative Wrought Iron Surround Installation Instructions

Instructions d'Installation de la Contour en Fer Forgé Ascent™^{MD}

! WARNING

- Turn off gas and electrical supply before servicing the appliance.
- Appliance may be hot, do not service until appliance is cool.
- To avoid danger of suffocation keep the packaging bag away from babies and children. Do not use in cribs, bed, carriages, or play pens. This bag is not a toy. Knot before throwing away.

! AVERTISSEMENT

- Éteindre le gaz et la provision électrique avant d'entretenir l'appareil.
- L'appareil peut être chaud, n'effectuez aucun entretien jusqu'à l'appareil soit refroidi.
- Afin d'éviter les risques de suffocation, gardez le sac d'emballage loin des bébés et des jeunes enfants. Ne le laissez pas traîner dans les berceaux, les lits, les poussettes ou les parcs de jeu. Ce sac n'est pas un jouet. Nouez-le avant de le jeter.

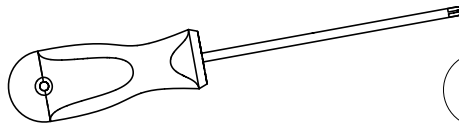
Installer: Leave this leaflet with the appliance. **Consumer:** Retain this leaflet for future reference.

Installateur: Laissez cet dépliant avec l'appareil. **Propriétaire:** Conservez cet dépliant pour consultation ultérieure.

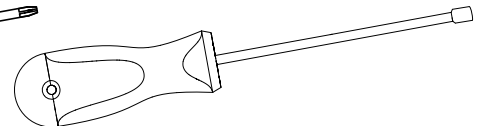
Caution: A barrier designed to reduce the risk of burns from the hot viewing glass is provided with this appliance and shall be installed. This barrier is not designed for prolonged contact.

Attention: Une barrière conçu à réduire le risque de brûlures à partir du chaud vitre est à condition qu'avec l'appareil et sera être installés. L'écran de protection n'est pas conçu pour un contact prolongé.

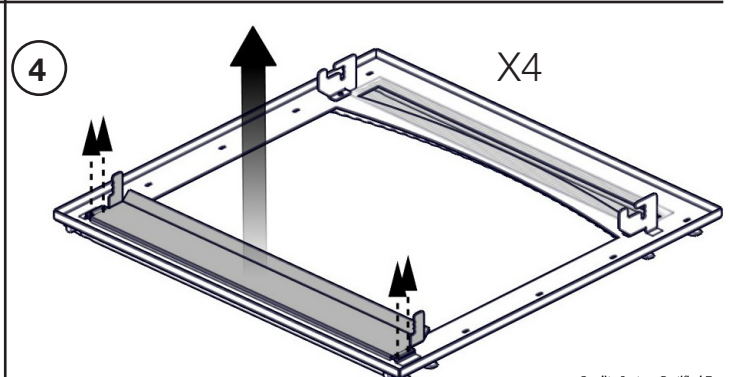
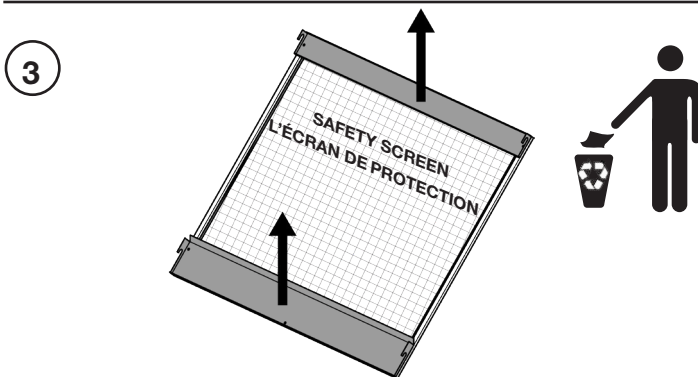
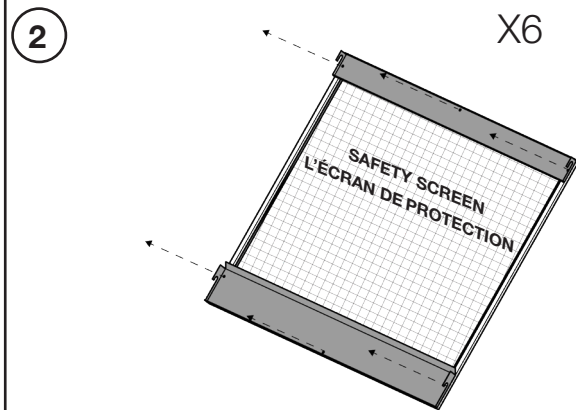
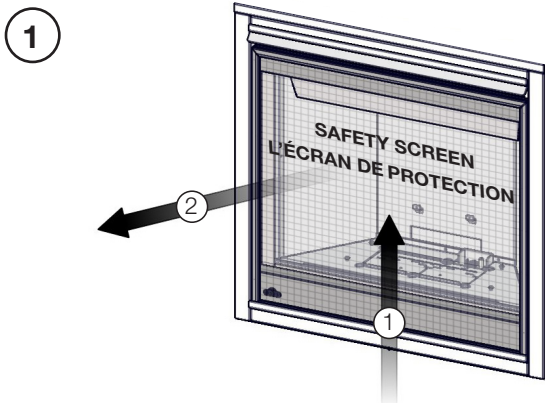
You will need:
Vous aurez besoin de:



Phillips Screwdriver
Tournevis Cruciforme



1/4" Nut Drive
Tournevis Hexagonale de 1/4"

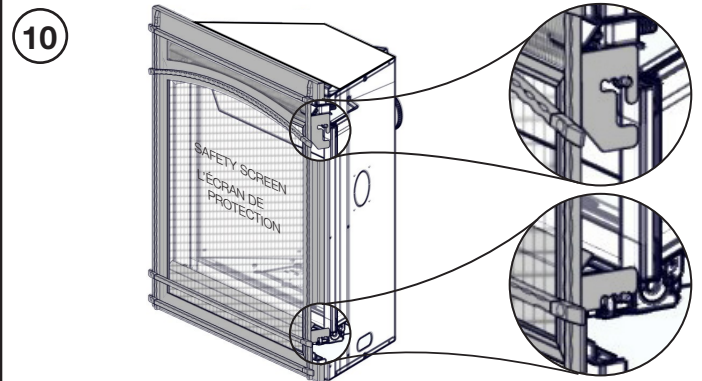
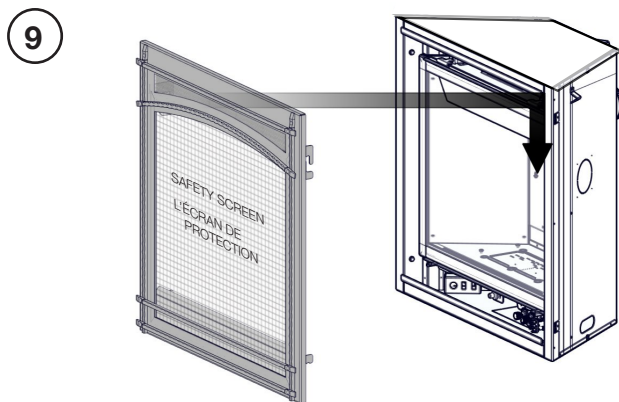
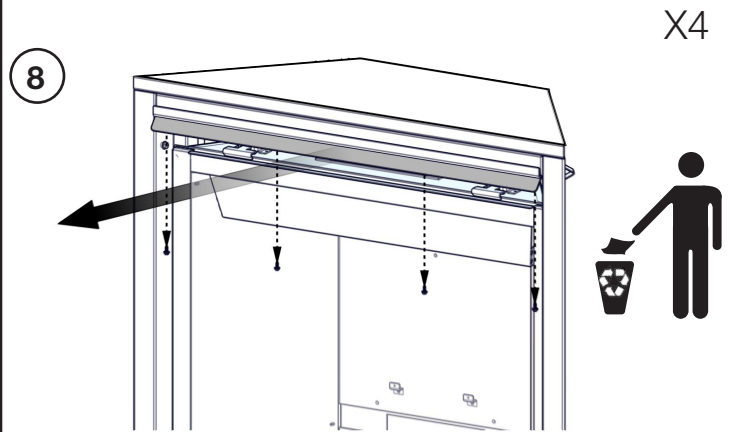
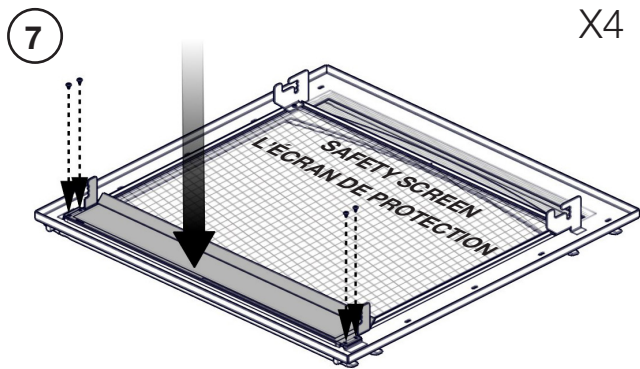
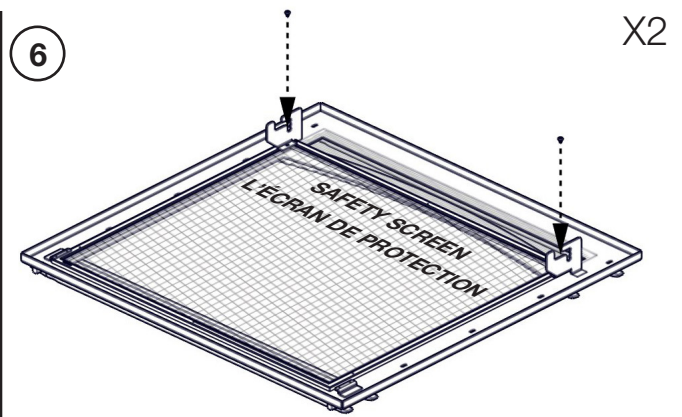
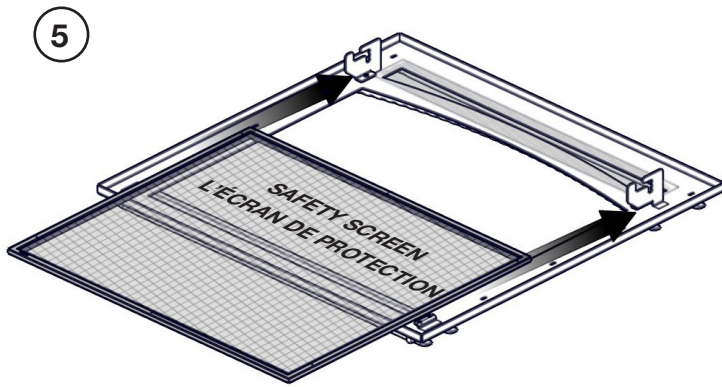


Remove and discard both screen panels.
Retirez et jetez chacun des panneaux de l'écran.

Quality System Certified To

ISO
9001:2015

W415-1388 / D / 09.05.18



Adjust to fit snug against the finishing material.
Ajuster rincer contre le matériaux de finition.

note:

Cleaning the safety screen may be necessary due to excessive lint / dust from carpeting, pets, etc. Simply vacuum using the brush attachment.

Nettoyage de l'écran de protection peut être nécessaire en raison des peluches / poussières provenant des tapis, des animaux, etc. Il suffit d'utiliser l'aspirateur à l'aide de l'embout avec une brosse.

Quality System Certified To

ISO
9001:2015

W415-1388 / D / 09.05.18