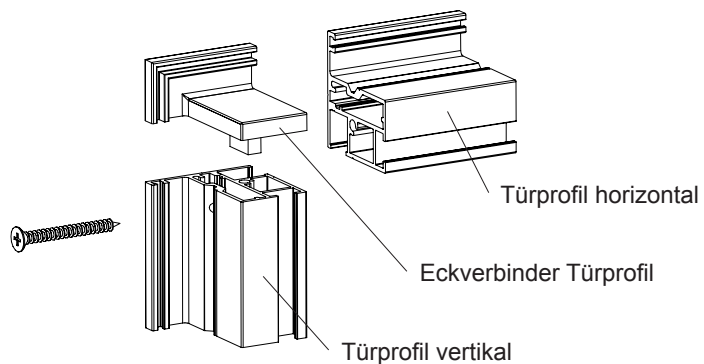
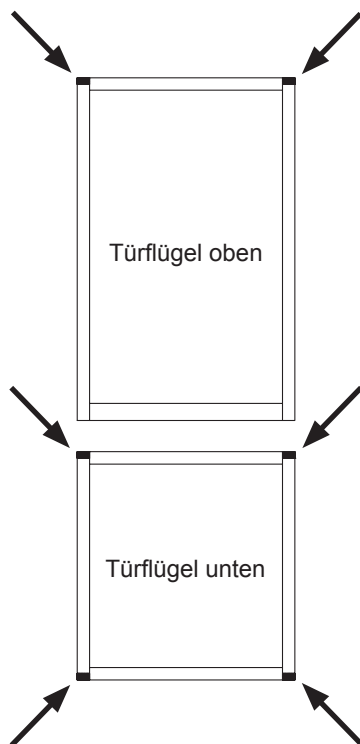
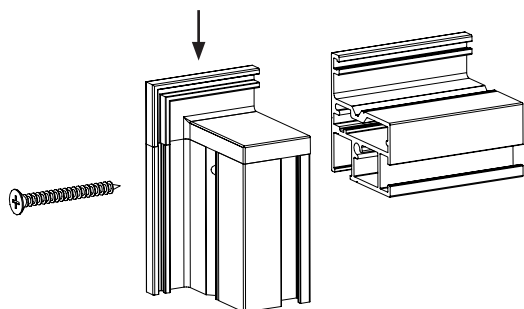


## Eckverbinder Türflügel

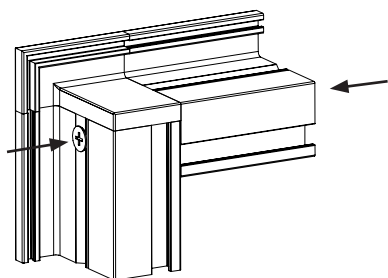
1



2 Zuerst den Eckverbinder in das vertikale Türprofil stecken.

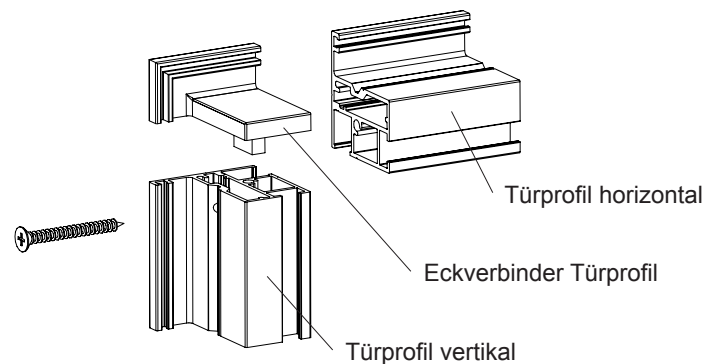


3 Anschliessend das horizontale Türprofil verschrauben.

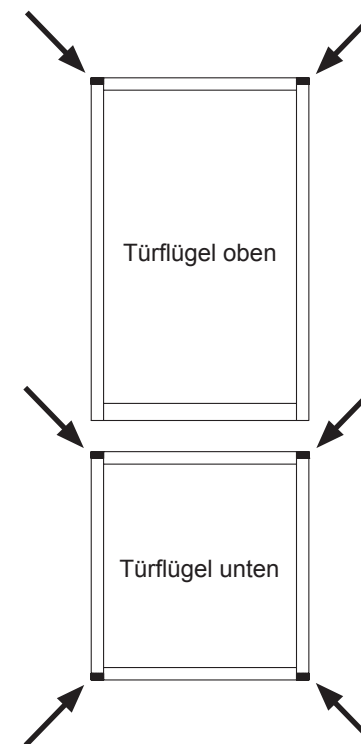
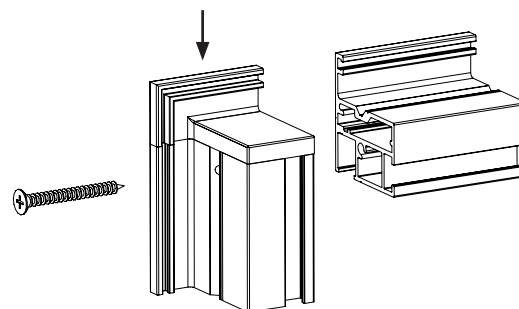


## Eckverbinder Türflügel

1



2 Zuerst den Eckverbinder in das vertikale Türprofil stecken.



3 Anschliessend das horizontale Türprofil verschrauben.

