



[www.divetogarden.com](http://www.divetogarden.com)

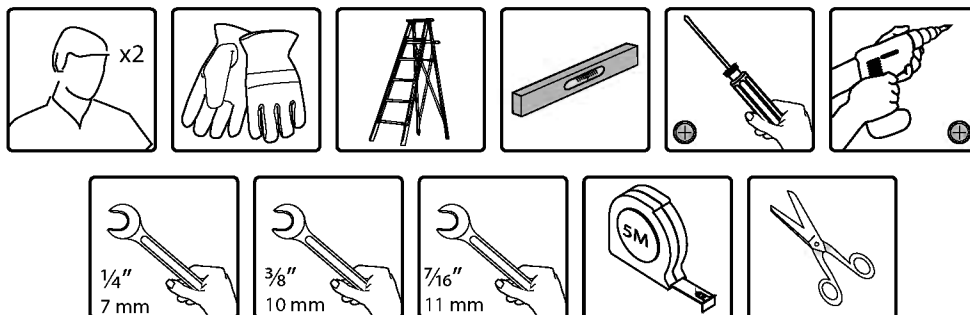
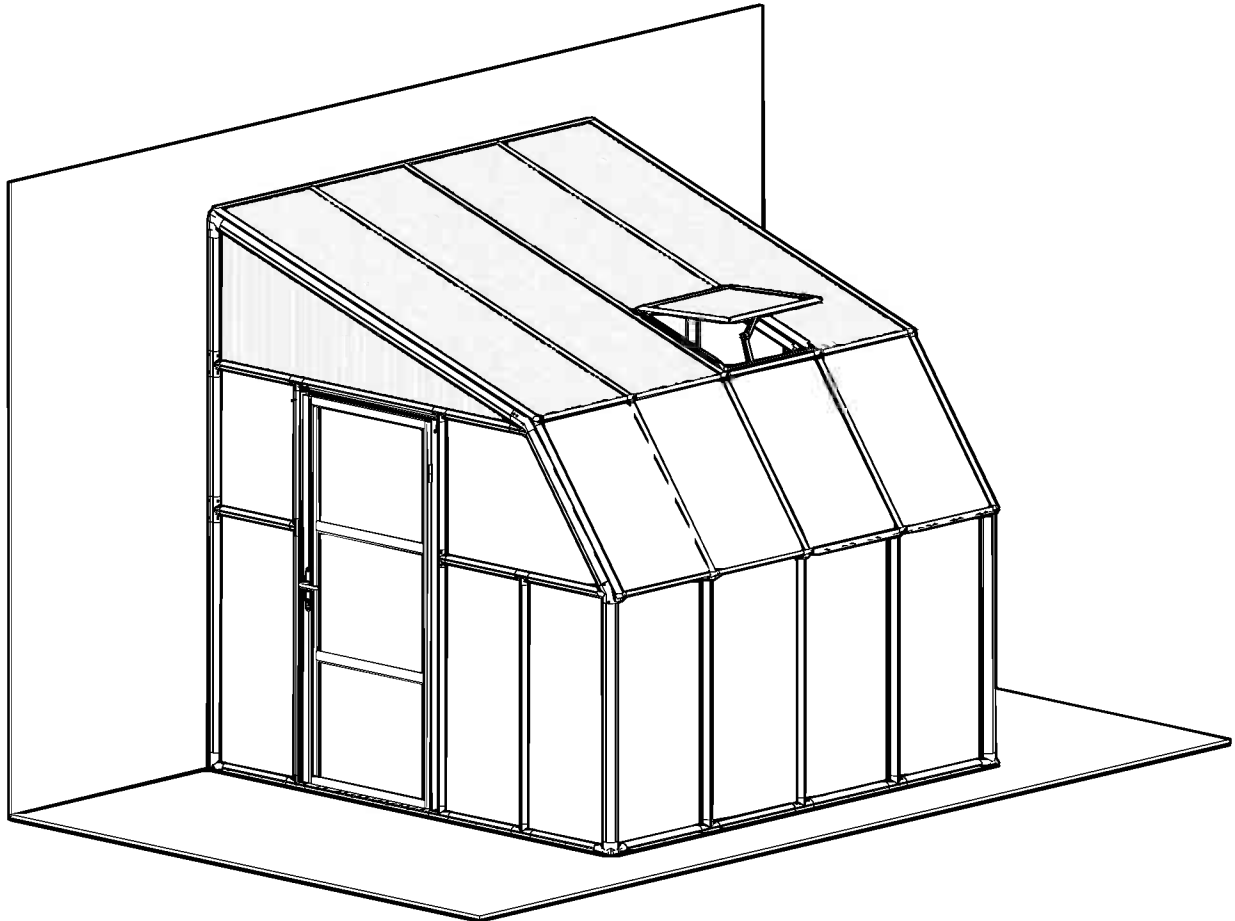
832-363-8000

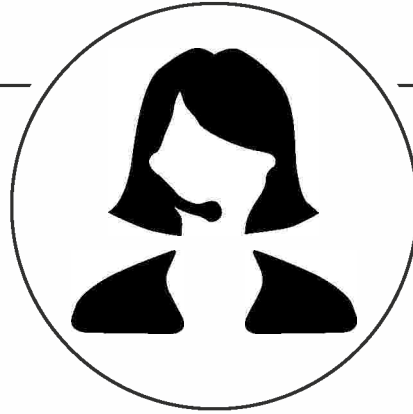
## Assembly Instructions

# Sun Room 8' - Clear Glazing

 **Snow Load**  
75 kg/m<sup>2</sup>  
15 lbs/ft<sup>2</sup>

 **Wind Resistant**  
90 km/hr  
55 mi/hr





## After Sale Service

@ customer.service@palram.com



USA ----- 877-627-8476

England ----- 01302-380775

France ----- 0169-791-094

Canada ----- 1-800-866-5749

Germany ----- 0180-522-8778

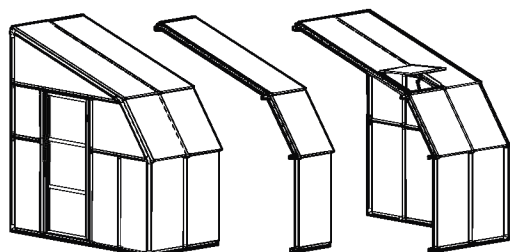
International ----- +972 4-848-6942

## IMPORTANT

Veillez lire les instructions suivantes attentivement avant de commencer à assembler cette véranda 8'. Gardez ces instructions dans un endroit sécurisé pour référence future.

## GÉNÉRAL

- RION n'est pas responsable de la mauvaise utilisation d'outils ou de composants
- Tous les panneaux opaques avec la mention CE CÔTÉ VERS L'EXTÉRIEUR indiquent l'extérieur pour créer une protection UV intégrale. Retirez les stickers en plastique alors que les panneaux sont verrouillés en place.
- Tous les panneaux transparents sont protégés par un film plastique sur les deux côtés et n'ont pas de direction spécifique d'installation.
- La quantité de composants requis pour l'extension dépend du nombre de packs achetés.
- La porte peut être assemblée du côté droit ou gauche ; vous pouvez également déterminer le sens d'ouverture de la porte.
- Des vis et des boulons spécifiques doivent être achetés en fonction de la surface (mur et sol) à laquelle la véranda 8' sera connectée.



Avant 4'      Milieu 2'      Arrière 4'

Dimensions des serres de jardin	Qté packs (avant 4')	Qté packs (milieu 2')	Qté packs (Arrière 4')
8' x 8'	1	x	1
8' x 10'	1	1	1
8' x 12'	1	2	1
8' x 14'	1	3	1
8' x 16'	1	4	1
8' x 18'	1	5	1
8' x 20'	1	6	1

## CONSEILS DE SÉCURITÉ

- RION est pas responsable de la mauvaise utilisation d'outils ou de pièces.
- Il est de la plus haute importance d'assembler toutes les pièces en suivant les instructions. Veillez suivre les instructions de près et ne pas sauter de l'une des étapes.
- Nous vous recommandons fortement d'utiliser des gants de travail lors de l'assemblage.
- Si vous utilisez un escabeau ou des outils électriques, suivez les conseils de sécurité du fabricant.
- Si les codes de construction locaux exigent des permis ou des licences, obtenez-les avant de commencer.
- Votre véranda 8' devrait être fixée à la fondation préparée en utilisant le matériel recommandé.
- Ne tentez pas d'assembler la véranda 8' dans des conditions venteuses ou humides.
- Débarrassez-vous de tous les sacs en plastique. Veillez les garder hors de portée des jeunes enfants.
- Gardez les enfants loin de la zone d'assemblage.
- Ne vous appuyez pas contre la véranda 8' et ne la poussez pas en cours de construction.
- Ne tentez pas d'assembler la véranda 8' si vous êtes fatigué, si vous avez consommé de la drogue ou de l'alcool ou si vous êtes sujet à des étourdissements..
- Lorsque votre véranda 8' est complètement montée, examinez-la pour détecter les bords tranchants et taillez-les avec une lame de rasoir si nécessaire.
- Si vous habitez dans une zone de climat chaud, où les températures extérieures dépassent 46° C (115° F) sous le soleil ou 36° C (99° F) à l'ombre, ceci peut conduire à l'augmentation de la température à l'intérieur de la véranda 8' pour dépasser 55° C (131° F). Ces conditions peuvent nuire à vos plantes et endommager la véranda 8' en déformant les profils structurels. Afin de prévenir les dommages:
  - Veillez à assurer une bonne ventilation pendant les journées chaudes.
  - Assurez-vous que la température à l'intérieur de la véranda 8' ne dépasse jamais 55° C (131° F) en installant des stores, comme le filet d'ombrage (disponible en option dans les accessoires).

**Remarque:** RION est pas responsable de tout dommage dû à des températures élevées.


\* Toujours fermer l'ouverture du toit en cas de vents violents.

## OUTILS NÉCESSAIRES

- GT1 - Outil spécial pour raccorder les broches aux trous alignés. Fixe et verrouille les profils en place.
- Pour assembler ce produit, vous aurez besoin des outils suivants (ces éléments ne sont pas fournis).



### ATTENTION:

 Lorsque vous rencontrez l'icône d'information, veuillez vous référer à l'étape d'assemblage correspondante pour plus de commentaires et d'assistance.

 Cette icône indique que l'installateur doit être à l'intérieur du produit.

## AVANT D'ASSEMBLER

- RION est pas responsable de la mauvaise utilisation d'outils ou de pièces.
- Sélectionnez un emplacement - La véranda 8' doit être positionnée et fixée sur une surface plane.
- Triez les pièces et vérifiez leur nombre selon le contenu de la liste des pièces. Ne pas commencer l'assemblage si d'autres pièces sont manquantes.
- Si vous préparez une fondation en béton, ne creusez pas et ne coulez pas le béton dans le sol gelé.
- Nous vous recommandons de placer votre véranda 8' dans un endroit où elle pourra recevoir la lumière solaire directe et sera protégée du vent autant que possible. La porte ne doit pas faire face au vent

## LORS DE L'ASSEMBLAGE

**Étape 1:** Déterminez de quel côté vous allez placer la porte. La décision aura des conséquences sur les étapes à venir.

**Étapes 1, 3:** Disposez tous les connecteurs 2D avec la mention "**EXTÉRIEUR**" vers l'extérieur de la véranda 8'.

### Étape 4:

- Assurez-vous que le cadre est parfaitement redressé en mesurant et en vérifiant qu'il est nivelé.
- Assurez-vous que le cadre est nivelé et ancrez-le au sol avec une vis / vis + plantoir / pointe (non fournis) conformément à la surface sélectionnée.
- Le mur sur lequel vous sécurisez votre véranda 8' doit être à 90° de la fondation.

### Étape 17:

- Assurez-vous que le cadre est parfaitement redressé en mesurant et en vérifiant qu'il est nivelé.
- Assurez-vous que le cadre est nivelé et ancrez-le au mur avec une vis / vis + plantoir / pointe (non fournis à l'exception de la pièce # BC1) conformément à la surface sélectionnée.
- Le mur sur lequel vous sécurisez votre véranda doit être à 90° de la fondation.

### Renforcement profils d'arc

#### Étapes 18-23:

- Veillez à ce que tous les profils métalliques soient insérés à l'intérieur des profils en plastique.
- Répétez chaque étape en fonction de la dimension de votre véranda 8' et du nombre de profils en arc devant être assemblés comme illustré. (Ces instructions de montage se réfèrent uniquement aux véranda 8'x8'et 8'x10').

**Étape 27:** Assurez-vous que les profils sont parfaitement redressés en mesurant et en vérifiant qu'ils sont nivelés.

Ancrez la pièce **7937** au sol avec une vis / vis + plantoir / pointe (non fourni) en fonction de la surface sélectionnée.

**Étape 28:** Répétez les étapes **24 à 27** en fonction de la quantité de modules achetés.

**Étape 30:** Répétez et reportez-vous à l'**étape 4**.

**Étapes 39-40:** Répétez et reportez-vous à l'**étape 17**.

**Étape 41:** Scellez les bords de la véranda 8' avec du silicone.

**Étape 57:** Insérez la bande de caoutchouc (**Pièce GF**) de l'extérieur de la véranda 8'. Coupez les bords restants.

**Étape 64:** Insérez la bande de caoutchouc (**Pièce 7945**) de l'extérieur de la véranda 8'. Au cours de cette étape, faites tourner la porte afin d'insérer correctement la bande de caoutchouc.

**Étape 66:** Déterminez la direction de la porte. La porte peut être installée et ouverte à gauche ou à droite.

**Étape 69:** Réglez la hauteur des charnières en conformité avec le poste supérieur et la rampe inférieure de l'ouverture de la porte, comme spécifié dans le niveau C.

**Étape 73:** La porte peut être installée de manière à s'ouvrir sur la droite ou sur la gauche. Ces instructions montrent un montage correct de la porte. Choisissez l'une des deux options représentées.

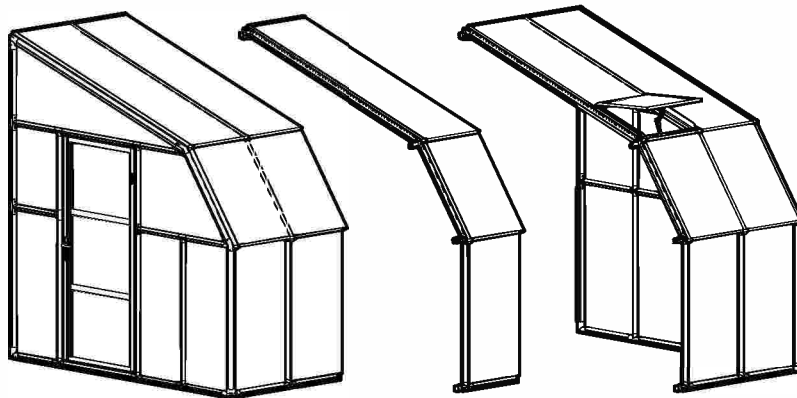
DE

## WICHTIG

Bitte lesen Sie diese Anleitung sorgfältig durch, bevor Sie mit dem Zusammenbau des SunRoom 8' beginnen. Bewahren Sie diese Anleitung zum späteren Nachschlagen sorgfältig auf.

## ALLGEMEIN

- RION haftet nicht für eine fehlerhafte Handhabung von Bauteilen oder Werkzeugen.
- Die Aufschrift THIS SIDE OUT auf lichtundurchlässigen Bauteilen markiert die Außenseite für einen vollständigen UV-Schutz.
- Entfernen Sie die Aufkleber, sobald die Bauteile montiert sind.
- Alle durchsichtigen Bauteile sind beidseitig mit einer Schutzfolie aus Kunststoff versehen und erfordern keine bestimmte Einbaurichtung. Entfernen Sie die Folie vor der Montage.
- Die Anzahl der für die Erweiterung nötigen Bauteile hängt von der Anzahl der erworbenen Einheiten ab.
- Die Tür kann sowohl rechts- als auch linksöffnend angebracht werden. Darüber hinaus können Sie auch die Öffnungsrichtung bestimmen.
- Geeignete Schrauben und Bolzen müssen abhängig vom verwendeten Untergrund (Wand und Boden), auf dem der SunRoom 8' montiert wird, separat erworben werden.



Vorderseite 4 ft.  
(122 cm)

Mittelteil 2 ft.  
(61 cm)

Rückseite 4 ft.  
(122 cm)

Gewächshaus Abmessungen	Liefermenge (Vorderseite 4 ft.)	Liefermenge (Mittelteil 2 ft.)	Liefermenge (Rückseite 4 ft.)
8' x 8'	1	x	1
8' x 10'	1	1	1
8' x 12'	1	2	1
8' x 14'	1	3	1
8' x 16'	1	4	1
8' x 18'	1	5	1
8' x 20'	1	6	1

## SICHERHEITSHINWEISE

- RION haftet nicht für eine fehlerhafte Handhabung von Bauteilen oder Werkzeugen.
- Es ist von größter Wichtigkeit, dass alle Teile gemäß der Anleitung zusammengesetzt werden. Folgen Sie den Anweisungen genau, und lassen Sie keine Schritte aus.
- Wir empfehlen dringend, für die Montage Arbeitshandschuhe zu verwenden.
- Sollten Sie eine Stehleiter oder elektrisch betriebene Werkzeuge verwenden, stellen Sie sicher, dass Sie die Sicherheitshinweise der jeweiligen befolgen.
- Sollten örtliche Bauvorschriften Genehmigungen oder Bewilligungen vorschreiben, stellen Sie sicher, dass diese vor Beginn der Montage vorliegen.
- Ihr SunRoom 8' sollte unter Verwendung der empfohlenen Materialien sicher mit dem Untergrund verbunden werden.
- Versuchen Sie nicht, den SunRoom 8' bei windigen oder feuchten Witterungsbedingungen aufzubauen.
- Entsorgen Sie sämtliche Kunststofftüten. Halten Sie sie außerhalb der Reichweite von Kindern.
- Halten Sie Kinder vom Montagebereich fern.
- Sie sollten den SunRoom 8' während der Montage weder drücken noch sich dagegen lehnen.
- Versuchen Sie nicht den SunRoom 8' aufzubauen, wenn Sie sich müde fühlen, unter Medikamenten- oder Alkoholeinfluss stehen oder wenn Sie zu Schwindelanfällen neigen.

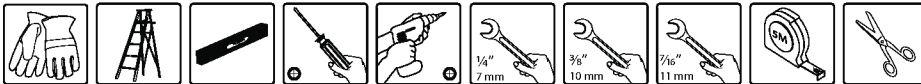
- Sobald Ihr SunRoom 8' vollständig aufgebaut ist, untersuchen Sie ihn auf scharfe Kanten, und entfernen Sie diese, falls nötig, mit einer Rasierklinge.
- Falls Sie in sehr heißen klimatischen Bedingungen leben, in denen die Außentemperatur 46 °C (115 °F) in der Sonne und 36 °C (99 °F) im Schatten übersteigt, kann das zu Temperaturen im Innern des SunRoom 8' von über 55 °C (131 °F) führen. Solche Temperaturen können Ihren Pflanzen schaden und den SunRoom durch Verformung der Bauteile beschädigen. Um Schaden vorzubeugen:
  - Sorgen Sie an heißen Tagen für ausreichende Lüftung.
  - Stellen Sie sicher, dass die Temperatur im SunRoom 8' 55 °C (131 °F) nie übersteigt, indem Sie einen Sonnenschutz wie beispielsweise das Shade Net (als Zubehör verfügbar) einsetzen.

**Hinweis:** RION haftet nicht für durch hohe Temperaturen versuchte Schäden.


\*Halten Sie die Dachlüftungsklappen bei starkem Wind stets geschlossen.

## ERFORDERLICHES WERKZEUG

- GT1 - Spezialwerkzeug zu Befestigung von Stiften in Lochreihen. Stiftwerkzeug zum Anbringen und zur Montage von Profilen.
- Zur Montage dieses Produktes benötigen Sie folgende Werkzeuge (nicht im Lieferumfang enthalten).



## ACHTUNG:

 Wenn Sie auf das Informationssymbol stoßen, gehen Sie bitte zum angegebenen Montageschritt, um alle nötigen Hinweise und Informationen zu erhalten.

 Dieses Symbol signalisiert, dass die montierende Person sich innerhalb des Produktes befinden sollte.

## VOR DER MONTAGE

- RION haftet nicht für eine fehlerhafte Handhabung von Bauteilen oder Werkzeugen.
- Auswahl des Untergrunds – der SunRoom 8' muss auf einer ebenen und geraden Fläche aufgestellt und befestigt werden.
- Sortieren und überprüfen Sie die Teile anhand der Packliste. Beginnen Sie nicht mit der Montage, falls Teile fehlen.
- Falls Sie ein Betonfundament vorbereiten wollen, tun Sie dies nicht bei gefrorenem Boden.
- Wie empfehlen Ihnen, den SunRoom 8' an einem Ort aufzustellen, an dem er viel direktes Sonnenlicht erhält und möglichst vor Wind geschützt ist. Die Tür sollte nicht in Richtung der vorherrschenden Windrichtung aufgebaut werden.

## WÄHRENDE DER MONTAGE

**Schritt 1:** Bestimmen Sie, auf welcher Seite Sie die Tür anbringen wollen. Diese Entscheidung beeinflusst die folgenden Schritte.

**Schritte 1, 3:** Bringen Sie alle 2D-Verbindungen mit der Aufschrift „OUT“ so an, dass sie aus dem SunRoom 8' hinaus zeigen.

### Schritt 4:

- Stellen Sie sicher, dass der Rahmen komplett gerade ist, indem Sie die Ausrichtung mit einer Wasserwaage überprüfen.
- Wenn Sie sichergestellt haben, dass der Rahmen gerade steht, verankern Sie ihn mit einer Schraube / Schraube und Pflanzstock / Nagel (bis auf Teil BC1 nicht im Lieferumfang enthalten) passend zum gewählten Untergrund.
- Die Wand, an der Sie Ihren SunRoom 8' befestigen wollen, muss in einem Winkel von 90° zum Fundament stehen.

### Verstärkungsbogenprofile

#### Schritte 18-23:

- Stellen Sie sicher, dass alle Metallprofile in die Plastikprofile eingezogen werden.
- Wiederholen Sie jeden Schritt gemäß der Abbildung und entsprechend der Größe Ihres SunRoom 8' und der Anzahl der zur Montage benötigten Bogenprofile.  
(Die vorliegende Montageanleitung bezieht sich nur auf den SunRoom 8ft. \* 8ft. (244 cm \* 122 cm) und 8ft. \* 10ft. (244 cm \* 305 cm).

**Schritt 27:** Stellen Sie sicher, dass alle Profile komplett gerade sind, indem Sie die Ausrichtung mit einer Wasserwaage überprüfen. Verankern Sie Bauteil **7937** mit einer Schraube / Schraube und Pflanzstock / Nagel (nicht im Lieferumfang enthalten) passend zum gewählten Untergrund.

**Schritt 28:** Wiederholen Sie die **Schritte 24-27** entsprechend der Anzahl der erworbenen Einheiten.

**Schritt 30:** Schritt wiederholen und **Schritt 4** konsultieren.

**Schritt 39-40:** Schritt wiederholen und **Schritt 17** konsultieren.

**Schritt 41:** Dichten Sie die Kanten des SunRoom 8' mit Silikondichtmasse ab.

**Schritt 57:** Ziehen Sie den Gummistreifen (**Teil GF**) von außen in den SunRoom 8' ein. Schneiden Sie überstehenden Gummi ab.

**Schritt 64:** Ziehen Sie den Gummistreifen (**Teil 7945**) von außen in den SunRoom 8' ein. In diesem Schritt müssen Sie die Tür bewegen, um den Gummistreifen korrekt einführen zu können.

**Schritt 66:** Bestimmt die Öffnungsrichtung der Tür. Die Tür kann sowohl rechts- als auch linksöffnend installiert werden.

**Schritt 69:** Passen Sie die Befestigungshöhe der Scharniere – wie in Teil C beschrieben – entsprechend dem oberen Pfostenteil und der Rampe der Türöffnung an.

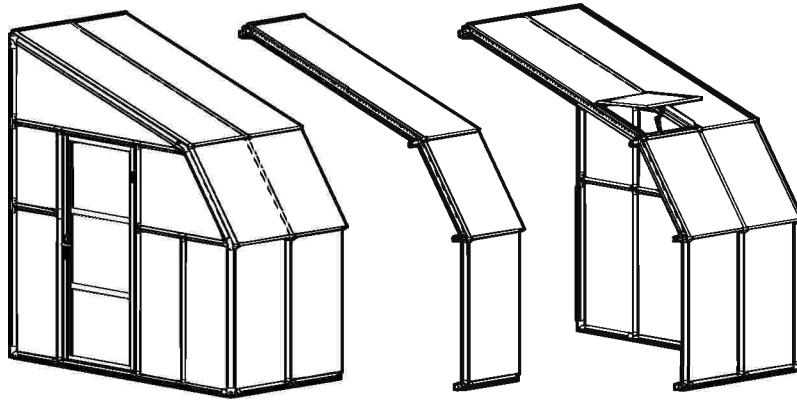
**Schritt 73:** Die Tür kann mit rechtem oder linken Türanschlag eingebaut werden. In dieser Anleitung wird ein Türeinbau mit rechtem Türanschlag dargestellt. Wählen Sie eine der zwei dargestellten Optionen.

## IMPORTANTE

Por favor, lea estas instrucciones atentamente antes de empezar a montar este SunRoom 8'.  
 Guarde estas instrucciones en un lugar seguro para que pueda referirse a ellas en el futuro.

## GENERAL

- RION no es responsable por el mal uso de las herramientas o las piezas.
- Todos los paneles opacos estampados con las palabras LADO EXTERIOR (THIS SIDE OUT) indican la parte exterior para que se cree una protección UV completa. Quite las pegatinas de plástico cuando haya enganchado los paneles en su sitio.
- Todos los paneles transparentes están protegidos por una película de plástico en ambos lados y no tienen una dirección específica a la hora de montarse. Quite el plástico antes de instalarlo.
- La cantidad de piezas requeridas para la ampliación dependerá del número de paquetes que haya comprado.
- Las puertas se pueden montar por el lado derecho o el izquierdo; además puede determinar la dirección en la que quiere que se abran.
- Hay que comprar tornillos y tuercas específicos según la superficie (pared y terreno) al que se sujetará la SunRoom 8'.



Frontal 4'

Medio 2'

Trasero 4'

Invernadero Tamaños	Cantidad por paquete (Frontal 4')	Cantidad por paquete (Medio 2')	Cantidad por paquete (Trasero 4')
8' x 8'	1	x	1
8' x 10'	1	1	1
8' x 12'	1	2	1
8' x 14'	1	3	1
8' x 16'	1	4	1
8' x 18'	1	5	1
8' x 20'	1	6	1



## CONSEJOS DE SEGURIDAD

- RION no es responsable por el mal uso de las herramientas o las piezas.
- Es de la mayor importancia que monte todas las piezas según las directrices. Por favor, sigalas atentamente y no se salte ninguno de los pasos.
- Le recordamos encarecidamente que use guantes para el trabajo durante el montaje.
- Si utiliza una escalera de peldaños o herramientas eléctricas, asegúrese de seguir las instrucciones de seguridad del fabricante.
- Si las normativas para construir localmente requieren permisos o licencias, asegúrese de obtenerlos antes de empezar.
- Su SunRoom 8' debe sujetarse bien al fundamento que ya ha preparado mediante las herramientas recomendadas.
- No intente montar el SunRoom 8' cuando el tiempo sea ventoso o llueva.
- Deshágase de todas las bolsas de plástico. Por favor, manténgalas lejos del alcance de los niños pequeños.
- Mantenga a los niños lejos de la zona de montaje.
- No se apoye o empuje el SunRoom 8' durante la construcción.
- No intente montar este SunRoom 8' si está cansado, ha tomado drogas o alcohol o tiene tendencia a sufrir mareos.
- Cuando su SunRoom 8' esté totalmente montada, examine si hay algún borde afilado y recórtelo con una cuchilla si fuese necesario
- Si vive en una zona de clima cálido, en la que la temperatura externa supere los 46° C (115° F) bajo el sol o los 36° C (99° F) en la sombra, esto puede hacer que la temperatura dentro del SunRoom 8' supere los 55° C (131° F). Sus plantas se pueden dañar bajo esas condiciones y dañará el SunRoom 8' al deformar los contornos de la estructura. Para evitar el daño:
  - Durante los días cálidos, asegúrese de que haya una buena ventilación.
  - Asegúrese de que la temperatura dentro del SunRoom 8' no sobrepase nunca los 55° C (131° F) mediante una pantalla que dé sombra, como la Shade Net (disponible como un accesorio complementario).

**Nota:** RION no es responsable de ningún daño causado por las elevadas temperaturas.

\* Siempre que haya vientos fuertes cierre la ventilación del techo.

## HERRAMIENTAS NECESARIAS

- GT1: una herramienta especial para conectar las clavijas en los agujeros conectados. La herramienta para clavijas sujeta y engancha los contornos en su sitio
- Para montar este producto necesitará las herramientas siguientes (las herramientas no se suministran).



## ANTES DEL MONTAJE

- RION no es responsable por el mal uso de las herramientas o las piezas.
- Elección del sitio. El SunRoom 8' debe colocarse y engancharse en una superficie que esté plana.
- Clasifique las piezas y compruébelas con la lista de las piezas del contenido. No empiece el montaje si le falta alguna de las piezas.
- Si va a preparar un fundamento de hormigón, no excave ni vierta el hormigón en un terreno congelado.
- Le recomendamos que coloque el SunRoom 8' en un lugar donde reciba la luz solar directa y que esté lo más protegida del viento posible. La puerta no debe mirar hacia los vientos predominantes.

## DURANTE EL MONTAJE

**Paso 1:** Determine en qué lado quiere poner la puerta. La decisión afectará al resto de los pasos.

**Pasos 1, 3:** Coloque todos los conectores 2D que tienen la palabra EXTERIOR ("OUT") mirando hacia afuera en el SunRoom 8'.

**Paso 4:**

- Asegúrese de que el marco quede perfectamente derecho midiendo y verificando que estén nivelados.
- Asegúrese de que el marco esté nivelado y sujételo al suelo con el tornillo/ el tornillo + plantador/ el pico (no se suministra), depende de la superficie seleccionada.
- La pared a la que va a asegurar la SunRoom 8' debe tener un ángulo de 90° con los cimientos.

**Paso 17:**

- Asegúrese de que el marco esté perfectamente derecho, mídalo y verifique que están nivelados.
- Asegúrese de que el marco esté nivelado y anclado en la pared con el tornillo/ el tornillo + plantador/ el pico (no se suministra la pieza excluyente n.º BC1) de acuerdo a la superficie seleccionada.
- La pared con la que está anclando el SunRoom debe tener un ángulo de 90° con los cimientos.

## Contornos de refuerzo en arco

**Pasos 18-23:**

- Asegúrese de que todos los contornos metálicos estén dentro de los contornos plásticos.
- Repita cada paso dependiendo del tamaño de su SunRoom 8' y el número de contornos en arco necesarios para montar como se ilustra. (Estas instrucciones de montaje se refieren solo a la SunRoom 2,43 m x 2,43 m y 2,43 m x 3 m - 8'x8' y 8'x10').

**Paso 27:** Asegúrese de que los contornos estén perfectamente derechos midiendo y verificando que estén nivelados.

Ancle la pieza **7937** en tierra con el tornillo/ el tornillo + plantador/ el pico (no se suministra), de acuerdo a la superficie seleccionada.

**Paso 28:** Repita los **pasos 24-27** de acuerdo a la cantidad de módulos que haya comprado.

**Paso 30:** Repita y refiérase al **paso 4**.

**Pasos 39-40:** Repita y refiérase al **paso 17**.

**Paso 41:** Selle los bordes del SunRoom 8' con un sellador de silicona.

**Paso 57:** Inserte la tira de goma (Pieza GF) desde fuera del SunRoom 8'. Corte los bordes que sobren.

**Paso 64:** Inserte la tira de goma (Pieza 7945) desde fuera del SunRoom 8'. Durante este paso, gire la puerta para insertar correctamente la tira de goma.

**Paso 66:** Determina la dirección de la puerta. La puerta puede estar instalada y abierta, ya sea hacia la mano izquierda o la derecha.

**Paso 69:** Ajuste la altura de los goznes de acuerdo al poste superior y a la rampa inferior de la apertura de la puerta, como se especifica en el nivel C.

**Paso 73:** La puerta puede instalarse para abrirse tanto a la derecha como a la izquierda. Estas instrucciones muestran una instalación de puerta que abre a la derecha. elige una de las dos opciones mostradas.

## ATENCIÓN:

Cuando se encuentre con el icono de información, por favor, remítase al paso de montaje pertinente para ver los comentarios adicionales y para buscar ayuda.

Este icono indica que el instalador debe estar dentro del producto.

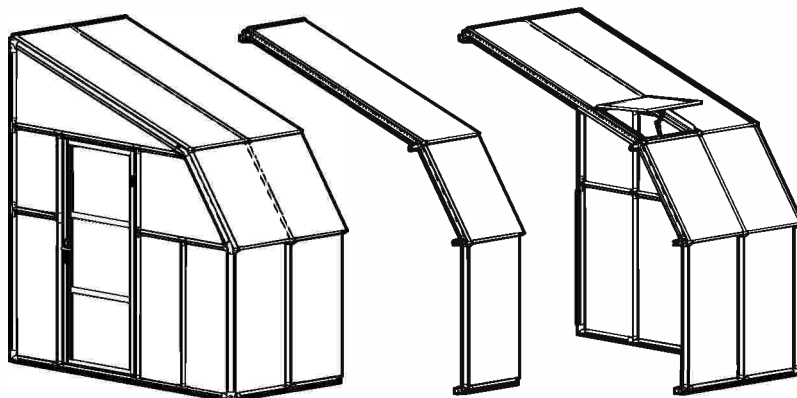
DA

## VIGTIGT

Læs venligst vejledningen omhyggeligt inden du påbegynder monteringen af denne 8 fods havestue.  
Opbevar vejledningen et sikkert sted for fremtidig reference.

## GENERELT

- RION er ikke ansvarlig for misbrug af værktøj eller dele
- Alle uigennemsigtige paneler med de påstemplede ord DENNE SIDE UD, viser ydersiden for at opnå fuld UV-beskyttelse. Fjern plastikmærkaterne når paneler er på plads.
- Alle klare paneler er beskyttet af plastikfilm på begge sider, og skal ikke monteres i nogen specifik retning. Fjern plastikfilmen inden montering.
- Antallet af dele som er nødvendige til udvidelsen, afhænger af hvor mange pakker der er købt.
- Døre kan samles til venstre eller højre side; derudover kan du også bestemme hvilken vej døren åbnes.
- Specifikke skruer og bolte skal indkøbes afhængigt af den overflade (væg og underlag), hvortil den 8 fods Havestue forbindes.



Forside 4' (120 cm)

Midt 2' (60 cm)

Bagside (120 cm)

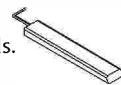
Drivhus Størrelser	Pakke antal Forside 4' (120 cm)	Pakke antal Midt 2' (60 cm)	Pakke antal Bagside (120 cm)
8' x 8'	1	-	1
8' x 10'	1	1	1
8' x 12'	1	2	1
8' x 14'	1	3	1
8' x 16'	1	4	1
8' x 18'	1	5	1
8' x 20'	1	6	1

## SIKKERHEDSANVISNINGER

- RION er ikke ansvarlig for misbrug af værktøj eller dele.
  - Det er yderst vigtigt at samle alle dele ifølge vejledningen. Følg venligst disse omhyggeligt, og spring ikke trin over.
  - Vi anbefaler kraftigt, at der anvendes arbejdshandsker under monteringen.
  - Hvis der anvendes en trappestige, eller elektriske værktøjer, så vær venligst sikker på at du følger producentens sikkerhedsanvisninger.
  - Hvis lokal bygge Lovgivning kræver tilladelse eller licens, så vær sikker på at disse er indhentet inden der begyndes.
  - Din 8 fods Havestue bør sikres til det forberedte fundament, ved hjælp af de anbefalede dele.
  - Forsøg ikke at samle Havestuen i blæst, eller under våde forhold.
  - Smid alle plastikposer væk. Hold dem venligst uden for små børns rækkevidde.
  - Hold børn væk fra monteringsområdet.
  - Under montering, skub ikke til, eller læn dig ikke op ad Havestuen.
  - Forsøg ikke at samle denne 8 fods Havestue hvis du er træt, har indtaget stoffer eller alkohol, eller hvis du har tilbøjelighed til at blive svimmel.
  - Når din 8 fods Havestue er fuldt samlet, så kontroller den for skarpe kanter, og trim disse med en barberkniv om nødvendigt.
  - Hvis du bor i et område med varmt klima, hvor de udendørs temperaturer overstiger 46° C (115° F) under solen eller 36° C (99° F) i skyggen, kan dette forårsage at temperaturen inden i Havestuen overstiger 55° C (131° F).  
Sådanne forhold kan skade dine planter, og vil skade Havestuen ved at vride de strukturbærende profiler. For at undgå skade:
    - Vær sikker på at der er god ventilation på varme dage.
    - Vær sikker på at temperaturen inden i den 8 fods Havestue aldrig overstiger 55° C (131° F) ved at sørge for en skyggeskærm, som Shade Net (som kan fås som ekstraudstyr).
- Bemærk: RION er ikke ansvarlig for nogen skade, som sker på grund af høje temperaturer.  
\* Luk altid tagventilen ved kraftig vind.

## PÅKRÆVET VÆRKTØJ

- GT1 - Specialværktøj til at forbinde stifter gennem huller der er på linje. Stiftværktøj som fikserer og holder profiler på plads.
- For at samle dette produkt, vil du have brug for følgende værktøjer (disse er ikke inkluderet i leveringen).



## INDEN MONTERING

- RION er ikke ansvarlig for misbrug af værktøj eller dele.
- Valg af sted - Den 8 fods Havestue skal anbringes og fikseres et sted med jævn overflade.
- Sorter delene og kontroller disse i forhold til indholdslisten. Påbegynd ikke monteringen hvis dele mangles.
- Hvis du forbereder et betonfundament, så opgrav og hæld ikke beton i frossen jord.
- Vi anbefaler at du anbringer din 8 fods Havestue et sted hvor der er direkte sollys, og hvor den er beskyttet mest muligt for vind. Døren bør ikke vende mod fremherskende vindretninger.

## UNDER MONTERING

**Trin 1:** Beslut hvilken side døren skal være. Beslutningen vil påvirke de følgende trin.

**Trin 1, 3:** Arranger alle 2D forbindelsesdele med det påstemplede ord "UD", så disse vender udad fra Havestuen.

**Trin 4:**

- Vær sikker på at rammen er fuldstændig lige, ved at måle og verificere at de er i niveau.
- Vær sikker på at rammen er i niveau og forankr den til underlaget med skruer / skruer + dibble / spyd (ikke inkluderet), i overensstemmelse med det valgte underlag.
- Den mur hvortil du vil fastforankre din 8 fods Havestue, skal have en vinkel på 90° i forhold til fundamentet.

**Trin 17:**

- Vær sikker på at rammen er fuldstændig lige ved at afmåle og verificere at den er i niveau.
- Vær sikker på at rammen er i niveau og fastforankr den til væggen med skruer / skruer + dibble / spyd (ikke inkluderet eksl. del nr. BC1), i overensstemmelse med den valgte overflade.
- Den mur hvortil du fastgør din Havestue skal have en vinkel på 90° i forhold til fundamentet.

## Bueprofiler til forstærkning

**Trin 18-23:**

- Vær sikker på at alle metalprofiler er indsat i plastikprofilerne.
- Gentag hvert trin afhængigt af din Havestues størrelse og antallet af bueprofiler, der skal samles som illustreret. (Disse monteringsvejledninger henviser kun til Havestue 8'x8' og 8'x10').

**Trin 27:** Vær sikker på at profilerne er fuldstændigt rettet ud, ved at måle og verificere at de er i niveau.

Forankr del **7937** til jorden med skruer / skruer + dibble / spyd (ikke inkluderet), afhængigt af den valgte overflade.

**Trin 28:** Gentag **trin 24-27** alt efter antal købte moduler.

**Trin 30:** Gentag og se **trin 4**.

**Trin 39-40:** Gentag og se **trin 17**.

**Trin 41:** Forsegel kanterne på Havestuen med silikone fugemasse.

**Trin 57:** Indsæt gummilisten (**del GF**) fra ydersiden af Havestuen. Skær de tilbageværende kanter af.


**Trin 64:** Indsæt gummilisten (**del 7945**) fra ydersiden af Havestuen. Under dette trin, drej døren for at kunne indsætte gummilisten korrekt.


**Trin 66:** Beslut dørens retning. Døren kan monteres og åbne som enten en højre- eller venstrevendt dør.

**Trin 69:** Juster hængslernes højde i overensstemmelse med den øvre opstander og den nedre rampe, som specificeret i niveau C.

**Trin 73:** Døren kan installeres i enten højre eller venstre side. Denne vejledning viser samlingen af en højresidet dør. Vælg en af de to viste muligheder.

## VÆR OPMÆRKSOM:

 Når du møder informationsikonet, se venligst det relevante monteringstrin for yderligere bemærkninger og assistance.

 Dette ikon indikerer at montøren bør være inden i produktet.

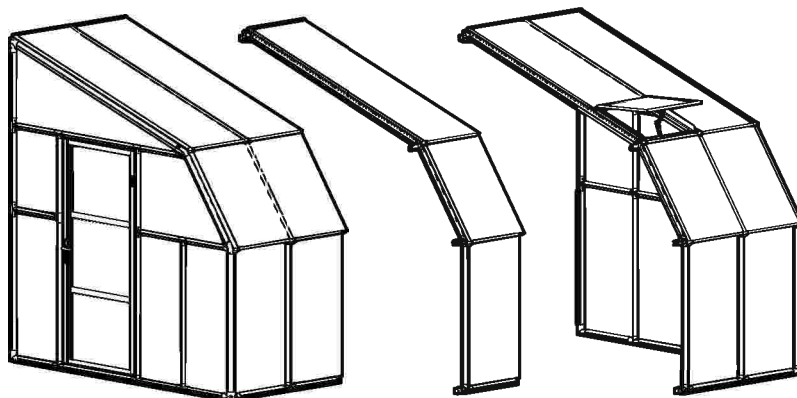
NN

## VIKTIG

Les denne bruksanvisningen nøye for du monterer SunRoom 8'.  
Oppbevar denne bruksanvisningen på et trygt sted for fremtidig referanse.

## GENERELT

- RION er ikke ansvarlig for misbruk av verktøy eller deler
- Alle ugjennomsiktige paneler med de stemplede ordene DENNE SIDEN UT indikerer utsiden for å oppnå full UV beskyttelse. Fjern plastikk klistre når panelene låses på plass.
- Alle gjennomsiktige paneler beskyttes av en plastfilm på begge sider, og har ingen bestemt retning for installering. Fjern plastfilmen før installasjonen.
- Antall deler som kreves for forlenging er avhengig av antall pakker kjøpt.
- Døren kan monteres på venstre eller høyre side; i tillegg kan du bestemme åpningsretningen for døren.
- Spesifikke skruer og bolter må kjøpes basert på overflaten (vegg og grunnflate) som SunRoom 8' skal monteres på.



Front 4'

Midt 2'

Bakdel 4'

Drivhus Størrelser	Pakke kvantitet (Front 4')	Pakke kvantitet (Midt 2')	Pakke kvantitet (Bakdel 4')
8' x 8'	1	x	1
8' x 10'	1	1	1
8' x 12'	1	2	1
8' x 14'	1	3	1
8' x 16'	1	4	1
8' x 18'	1	5	1
8' x 20'	1	6	1

## SIKKERHETSÅD

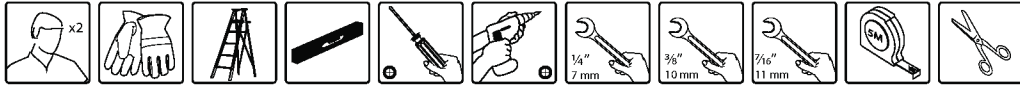
- RION er ikke ansvarlig for misbruk av verktøy eller deler.
- Det er veldig viktig å montere alle delene i henhold til retningene. Følg dem nøye og ikke hopp over noen av stegene.
- Vi anbefaler på det sterkeste å bruke arbeidshansker under montering.
- Hvis man bruker gardintrapp eller elektroverktøy for å sikre at du bruker produsentens sikkerhetsråd.
- Hvis lokale bygningsforskrifter krever tillatelser eller lisenser, pass på at disse innhentes før begynnelsen.
- Ditt SunRoom 8' bør sikres til den klargjorte grunnen før man bruker anbefalt maskinvare.
- Ikke prøv å montere SunRoom 8' i sterk vind eller våte forhold.
- Kast alle plastikkposer. Hold dem utilgjengelige for små barn.
- Hold barn unna monteringsområdet.
- Ikke len deg mot eller skyv SunRoom 8' under bygging.
- Ikke forsøk montering av SunRoom 8' hvis du er trøtt, under påvirkning av narkotika eller alkohol eller ved svimmelhet.
- Når SunRoom 8' er montert må man undersøke det for skarpe kanter og trimme med en barberhøvel om nødvendig.
- Hvis du bor i et varmt klima, hvor utendørstemperaturer overstiger 46° C (115° F) i solen eller 36° C (99° F) i skyggen, kan dette forårsake at temperaturen inne i SunRoom 8' til å overstige 55° C (131° F). Slike forhold kan skade plantene og vil skade SunRoom 8' ved fordreining av den strukturelle profilen. For å forebygge skade:
  - Forsikre god ventilasjon på varme dager.
  - Pass på at temperaturen inne i SunRoom 8' aldri overstiger 55° C (131° F) ved å bruke en skjerm for skyggelegging, som Shade Net (tilgjengelig tilbehør).

**Merk:** RION er ikke ansvarlig for skade som følge av høye temperaturer.

\* Alltid lukk takventilen i sterk vind.

## NØDVENDIGE VERKTØY

- GT1 - Spesialverktøy for å koble til nålene gjennom hullene. Fest nålene og lås profilene på plass.
- For å montere dette produktet må du ha følgende verktøy (disse medfølger ikke).



## FØR MONTERING

- RION er ikke ansvarlig for misbruk av verktøy eller deler.
- Velg et grunnlag - SunRoom 8' må posisjoneres og festes på en flat overflate.
- Sorter delene og sjekk mot delelisten. Ikke begynn monteringen hvis det mangler deler.
- Hvis du preparerer et betongfundament, så må du ikke grave og støpe i frosen jord.
- Vi anbefaler at du plasserer SunRoom 8' på et sted hvor det vil få direkte sollys og beskyttes mot sterk vind så mye som mulig. Døren bør ikke møte rådende vinder.

## UNDER MONTERING

**Steg 1:** Bestem hvilken side å henge døren. Denne beslutningen vil påvirke de kommende stegene.

**Steg 1, 3:** Ordne alle 2D-kontakter med det stemplede ordet "UT" på utsiden av SunRoom 8'.

### Steg 4:

- Pass på at rammen er helt rett ved å måle og bekrefte at de er jevne.
- Pass på at rammen er helt rett og ankre den til grunnlaget med skrue / skrue + dibble / pigg (medfølger ikke) i henhold til valgt overflate.
- Veggen som du sikrer SunRoom 8' må være 90° i forhold til grunnlaget.

### Steg 17:

- Pass på at rammen er helt rett ved å måle og bekrefte at de er jevne.
- Pass på at rammen er helt rett og ankre den til grunnlaget med skrue / skrue + dibble / pigg (medfølger ikke del # BC1). i henhold til valgt overflate.
- Veggen som du sikrer ditt SunRoom til må være 90° i forhold til grunnlaget.

### Forsterking av buer

#### Steg 18-23:

- Forsikre at alle metallprofilene settes inn i plastprofilene.
- Gjenta hvert steg avhengig av størrelsen og antall buer som må installeres på ditt SunRoom 8' som anvist. (Disse monteringsanvisningene gjelder kun for et SunRoom størrelse 8'x8' og 8'x10').

**Steg 27:** Pass på at profilene er helt rette ved å måle og bekrefte at de er jevne.

Ankre del **7937** til grunnlaget med skrue / skrue + dibble / pigg (medfølger ikke) i henhold til valgt grunnlag.

**Steg 28:** Gjenta steg **24-27** i henhold til antall moduler kjøpt.

**Steg 30:** Gjenta og henvis til **steg 4**.

**Steg 39-40:** Gjenta og henvis til **steg 17**.

**Steg 41:** Forsegle SunRoom 8' kantene med silikon.

**Steg 57:** Sett inn gummilisten (**Del GF**) fra utsiden av SunRoom 8'. Klikk de gjenværende kantene.

**Steg 64:** Sett inn gummilisten (**Del 7945**) fra utsiden av SunRoom 8'. I dette steget må man snu døren for å sette inn gummilisten korrekt.

**Steg 66:** Bestemmer retningen på døren. Døren kan installeres enten til venstre eller høyre.

**Steg 69:** Juster hengsehøyden i henhold med den øverste og lavere rampen av portåpningen, som spesifisert i nivå C.

**Steg 73:** Døra kan installeres enten som venstre- eller høyrevendt dør. Disse instruksjonene viser en høyrevendt dørmontering. velg en av de to angitte alternativene.

## ADVARSEL:

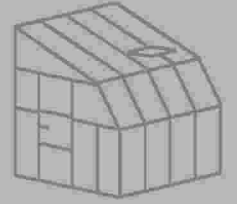





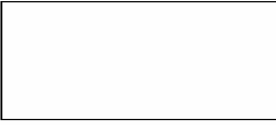
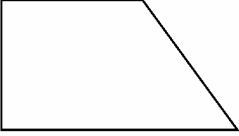
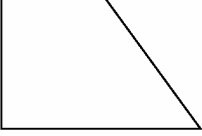


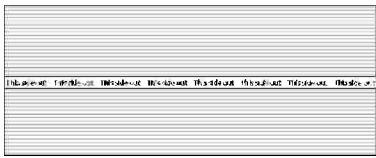

Når informasjonsikonet vises, henvis til det relevante monteringsstedet for ytterligere kommentarer og assistanse.



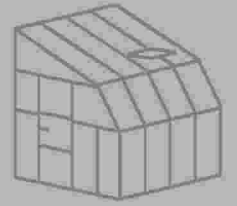
Dette ikonet indikerer at installatøren er inne i produktet.

# Contents



Item		Front	Back	Middle
PN55		2	2	1
PN53			2	
PN1		2	6	1
PN127		3		
PN51			1	
PN134		1		
7953		3		
7942		1		
7803		2	1	1
7802			1	

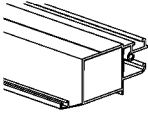
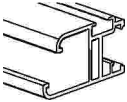



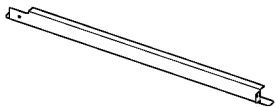
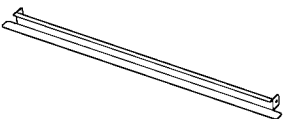
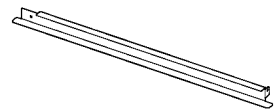
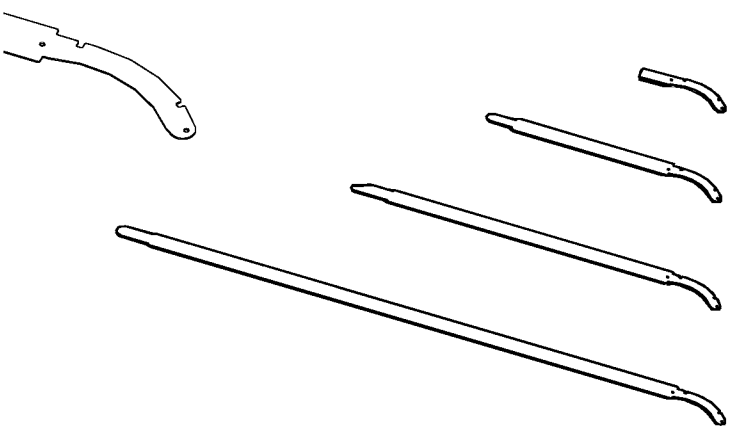

# Contents



Item		Front	Back	Middle
586			1	
7801		1		
7809			1	
7612		1	1	
7805		1	1	
7614		1	2	1
7804		1	2	1
7951		2		
7552		4	4	2
992			2	
991			1	
989			1	
7950		1		
7952		2		

# Contents


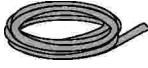
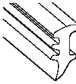
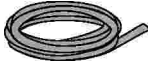
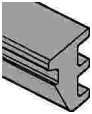
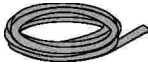



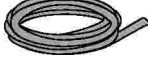
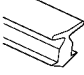





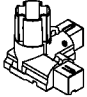
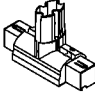

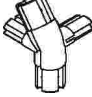
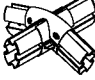


Item		Front	Back	Middle
7949		1		
7884		2		
7936		1	1	1
7937		1	1	
7536			1	
7534			1	
7535			1	
7533			1	
7934		1	2	1
7933		1	2	1
7935		1	2	1
7932		1	2	1
7957				1



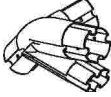
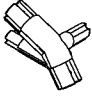
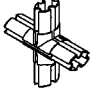
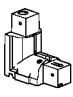
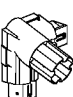
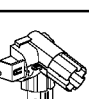
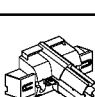

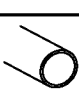
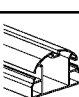
# Contents



Item			Front	Back	Middle
DSN			1		
GF*	 *only for clear Sun Room / Sun Lounge		2	2	1
7954			1		
8017			1		
SF				1	
7608			2	3	1
7800			2	3	1
PIN1			160	160	30
72			2		
73				2	
74			2	4	2
01			1	1	
2D			6	7	1
53				1	
75			1		
51			2	4	2

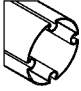
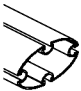

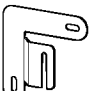


# Contents



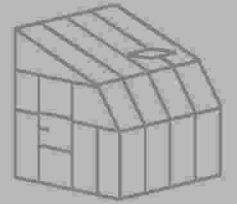
Item		Front	Back	Middle
76			1	
71		1		
10			2	
11		1	1	
12		1		
13			1	
14		1	2	1
09		5	3	
SR2		1		
B1		1	1	
B2		4	8	2
B3		1		
B4		3		
B5		1	1	
B12		1	1	

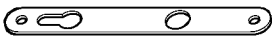


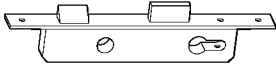
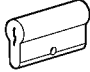





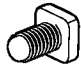





# Contents



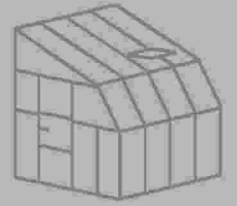
Item		Front	Back	Middle	
R1		1	1		
R4		1	1		
R10		1	1		
E1		4	5	1	
E2		4	10	2	
E13		2	3		
E15		1	2	1	
E100		4			
E105		1			
E106		1			
E107		1	2	1	
7938			1		
7939			1		
7940		1			
7941		1			
7898		4			




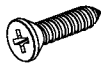




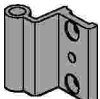
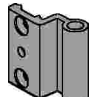

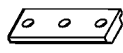

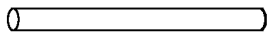

# Contents



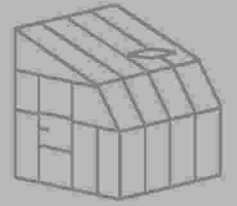
Item		Front	Back	Middle
7948		2		
BC1		10	2	2
7220			1	
7912		1		
7913		1		
8039		3		
7994		1		
7995		1		
7996		2		
466		26	10	4
411		26	10	4
4008			4	
7441			1	
7442		4		
7445		4		
7224		6		

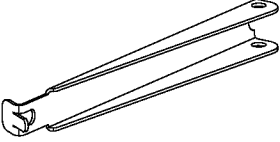
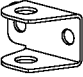


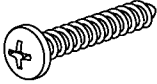
# Contents



Item		Front	Back	Middle
7958		1		
465			4	
422			4	
4043		8	9	3
22			1	
99			1	
GT1		1	1	
7993		1		
7918		2		
7919		2		
7920		2		
7921		2		
7923		4		
7922		2		
7924		4		

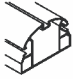
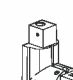
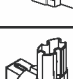


# Contents

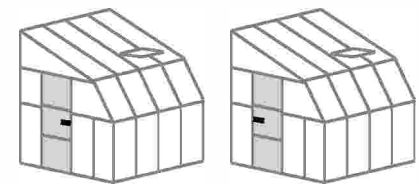
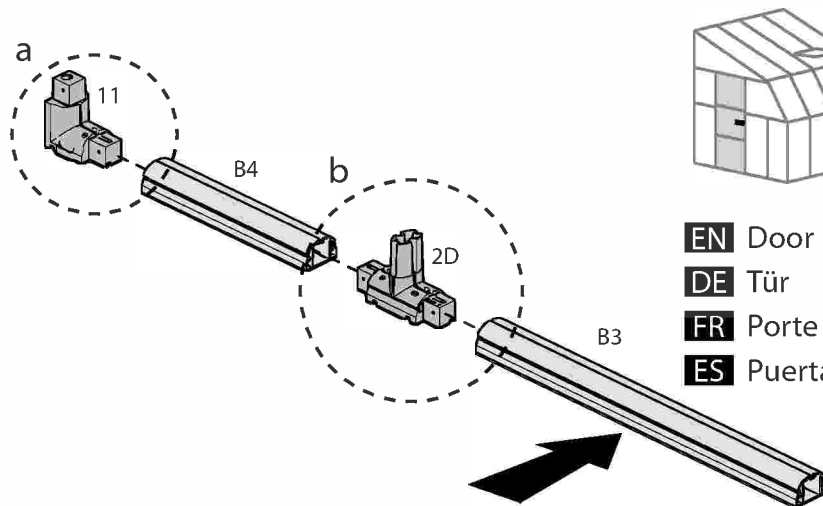
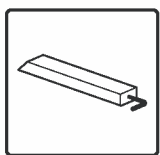
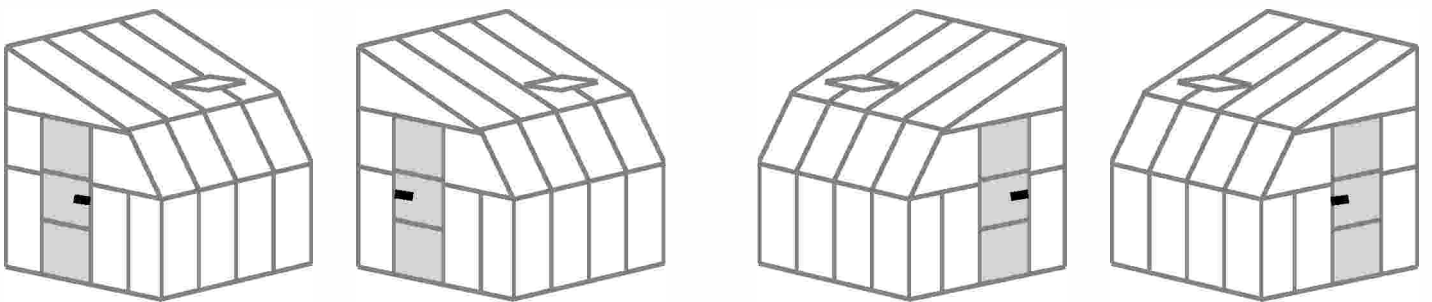


Item		Front	Back	Middle
8280		1		
8279		1		
7284		1		
7279		1		
450		2		

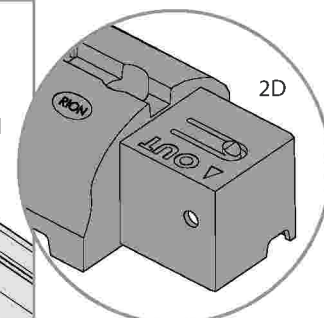
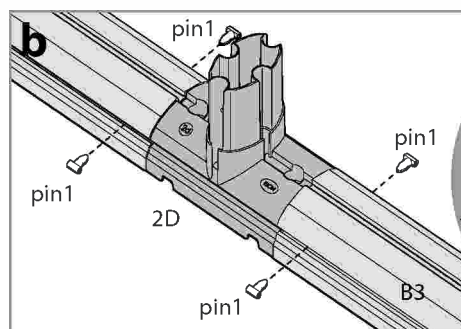
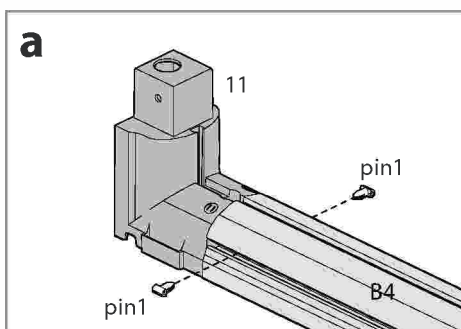


1 

item		Qty.
B3		1
B4		1
11		1
2D		1
Pin1		6

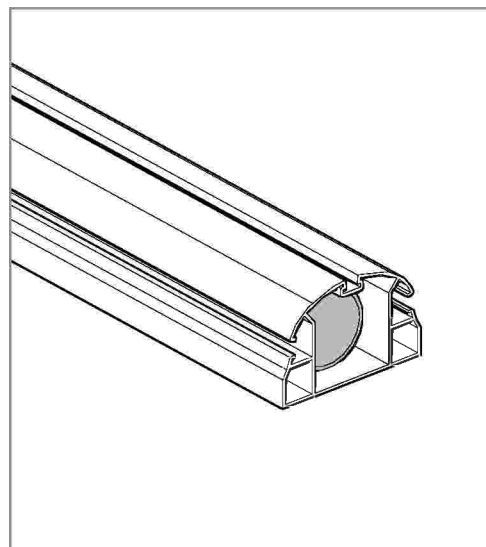
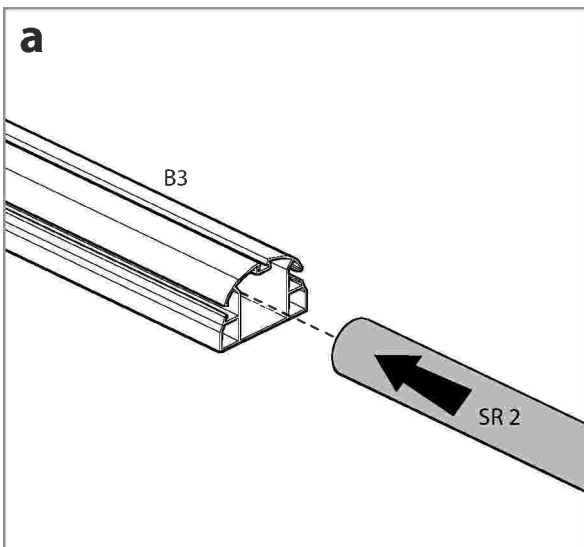
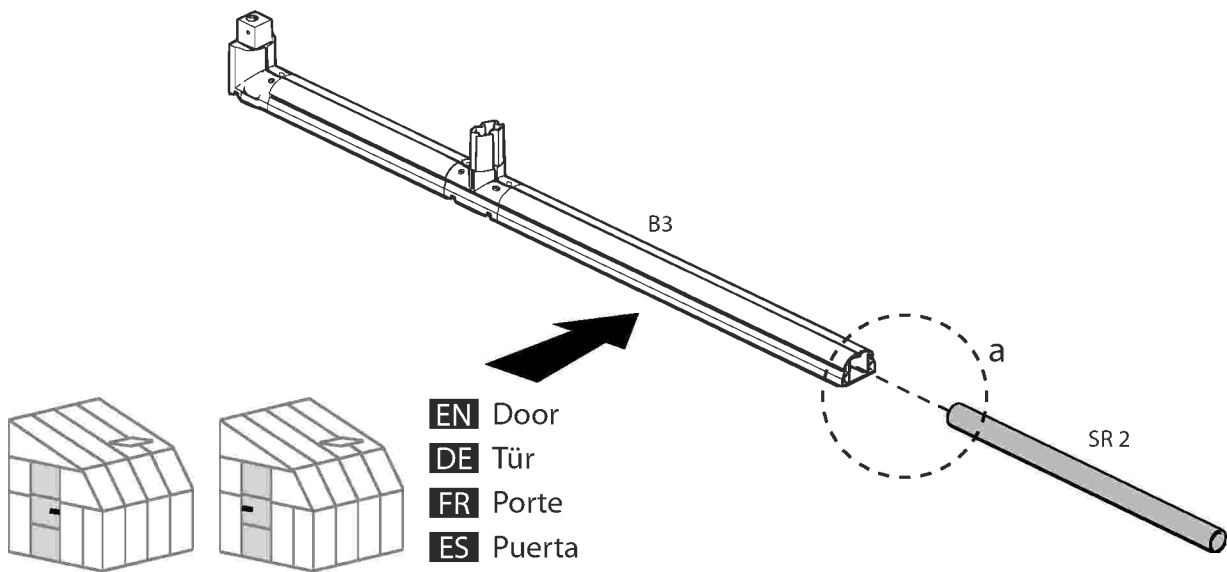


- EN** Door
- DE** Tür
- FR** Porte
- ES** Puerta

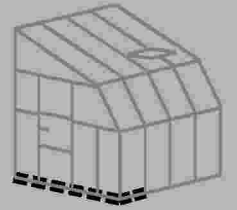




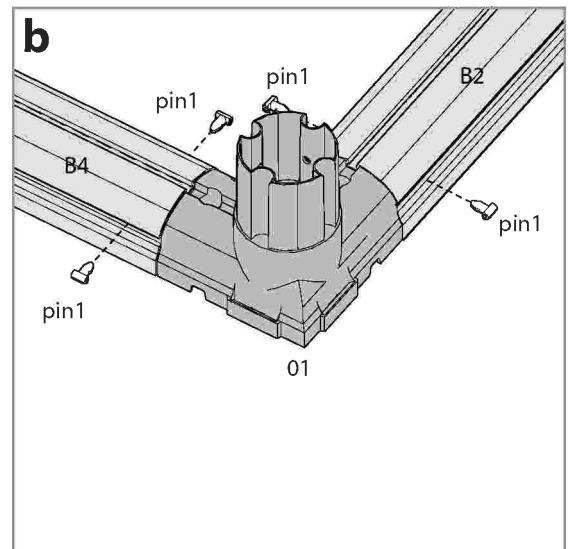
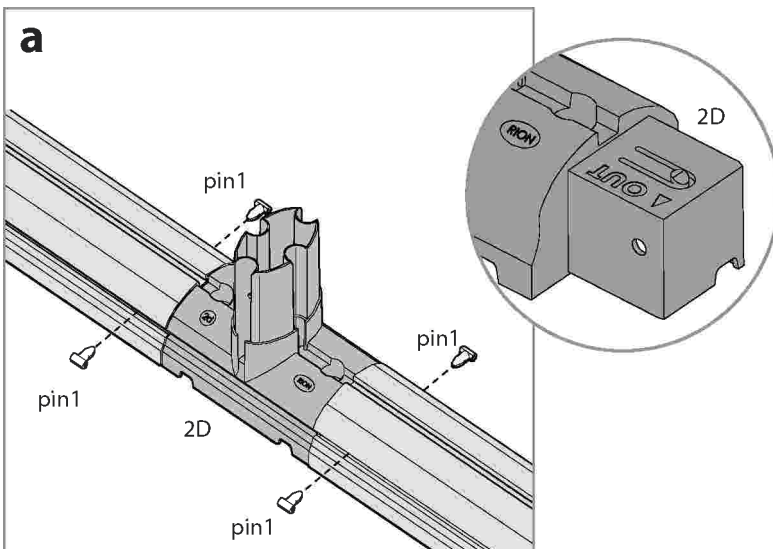
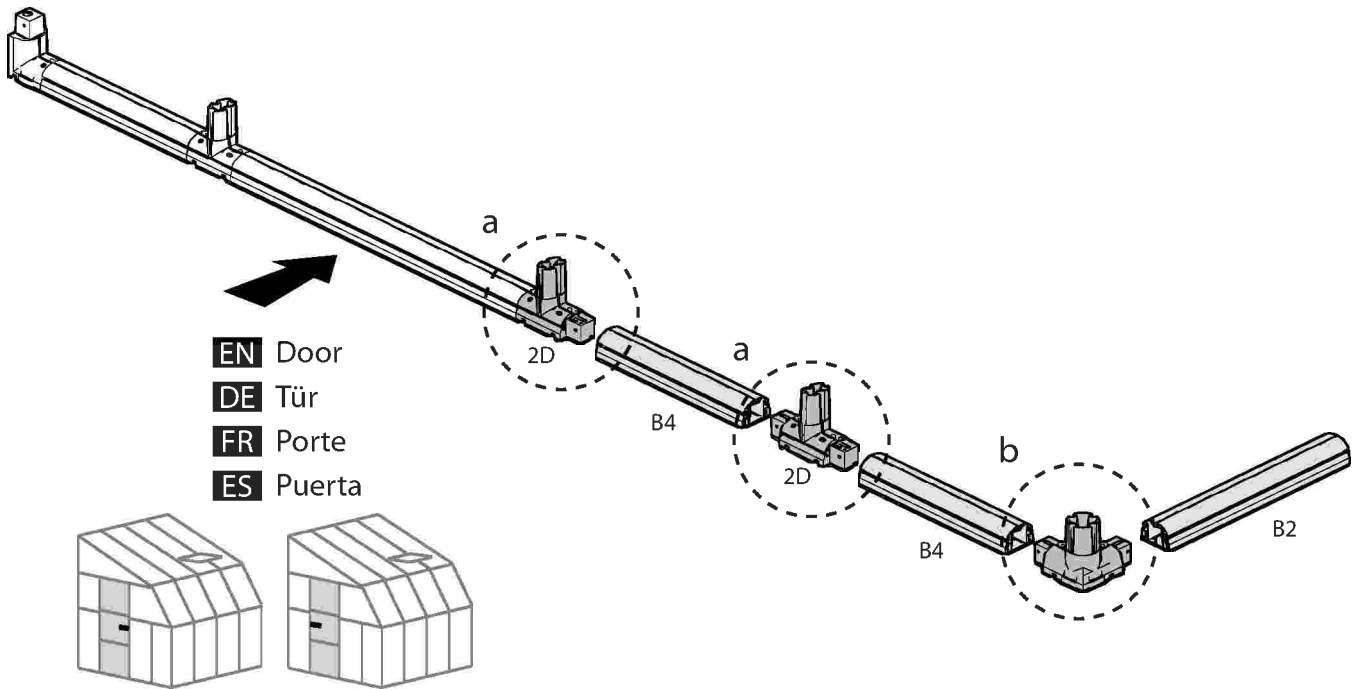
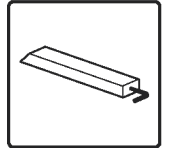
item		Qty.
SR2		1



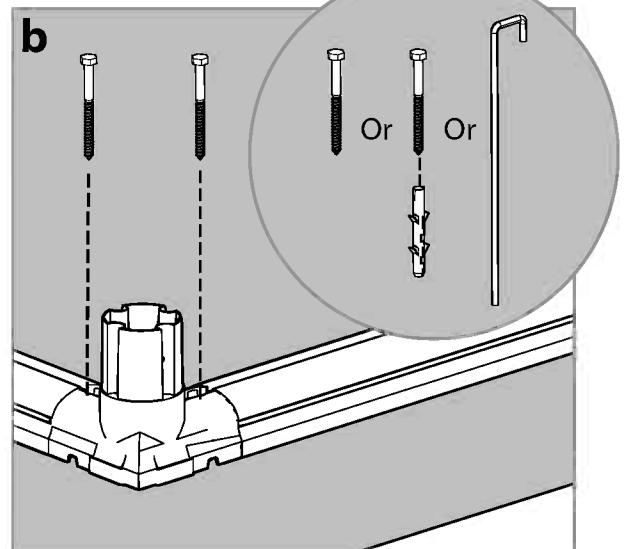
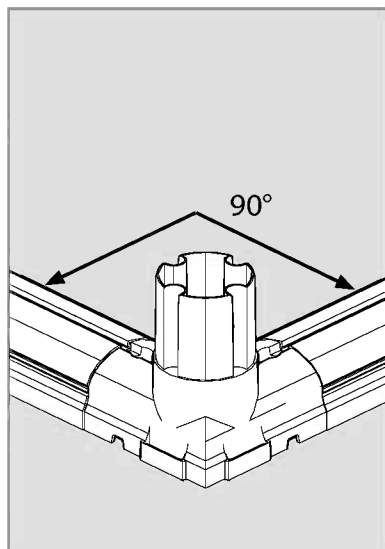
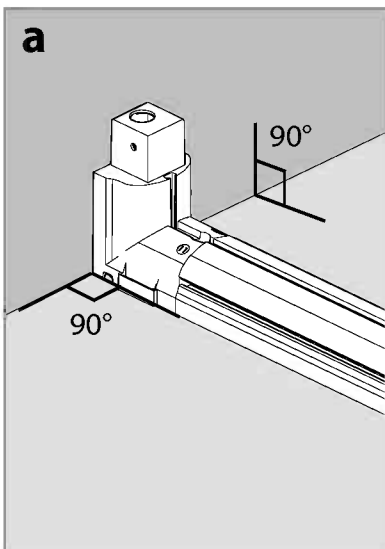
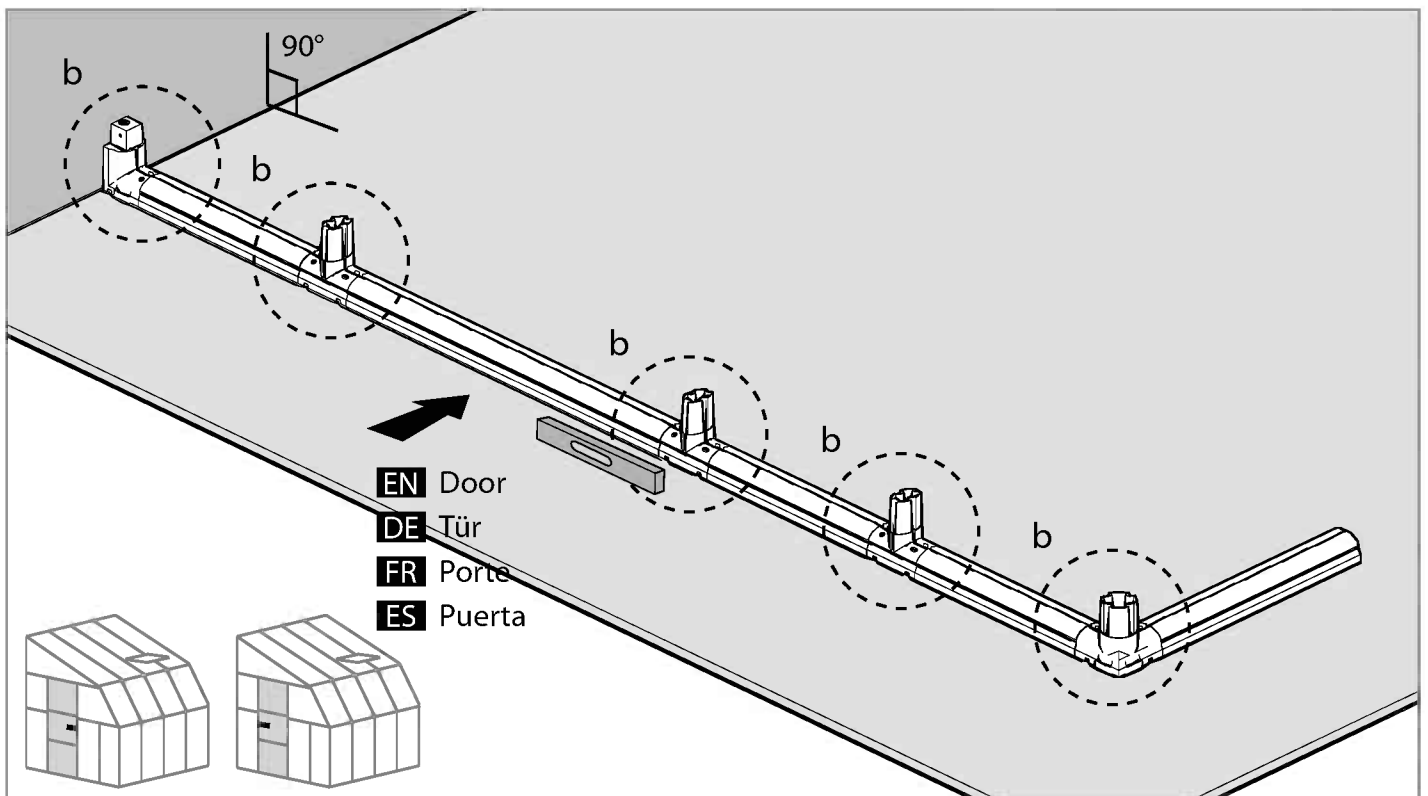
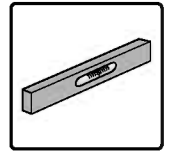
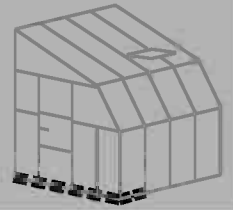


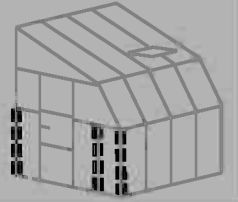
**3**

Item		Qty.
B2		1
B4		2
01		1
2D		2
pin1		12



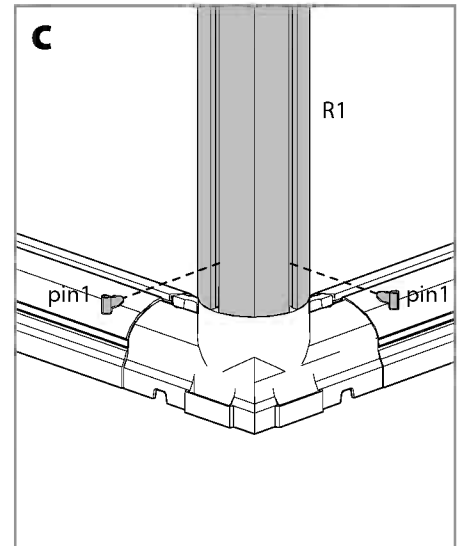
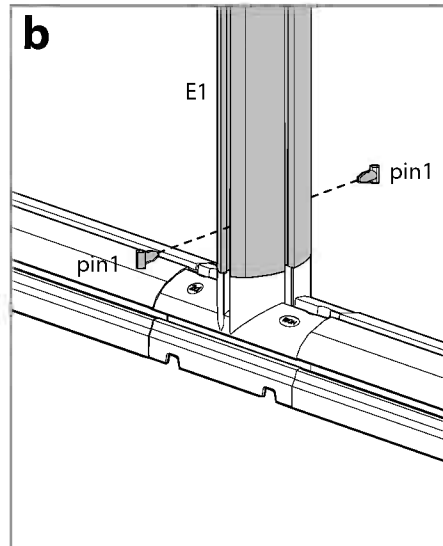
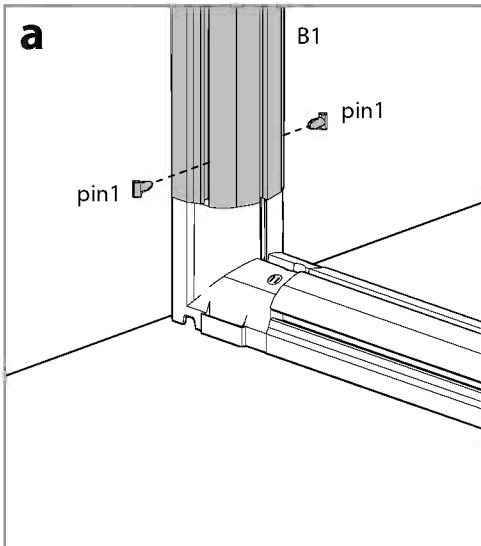
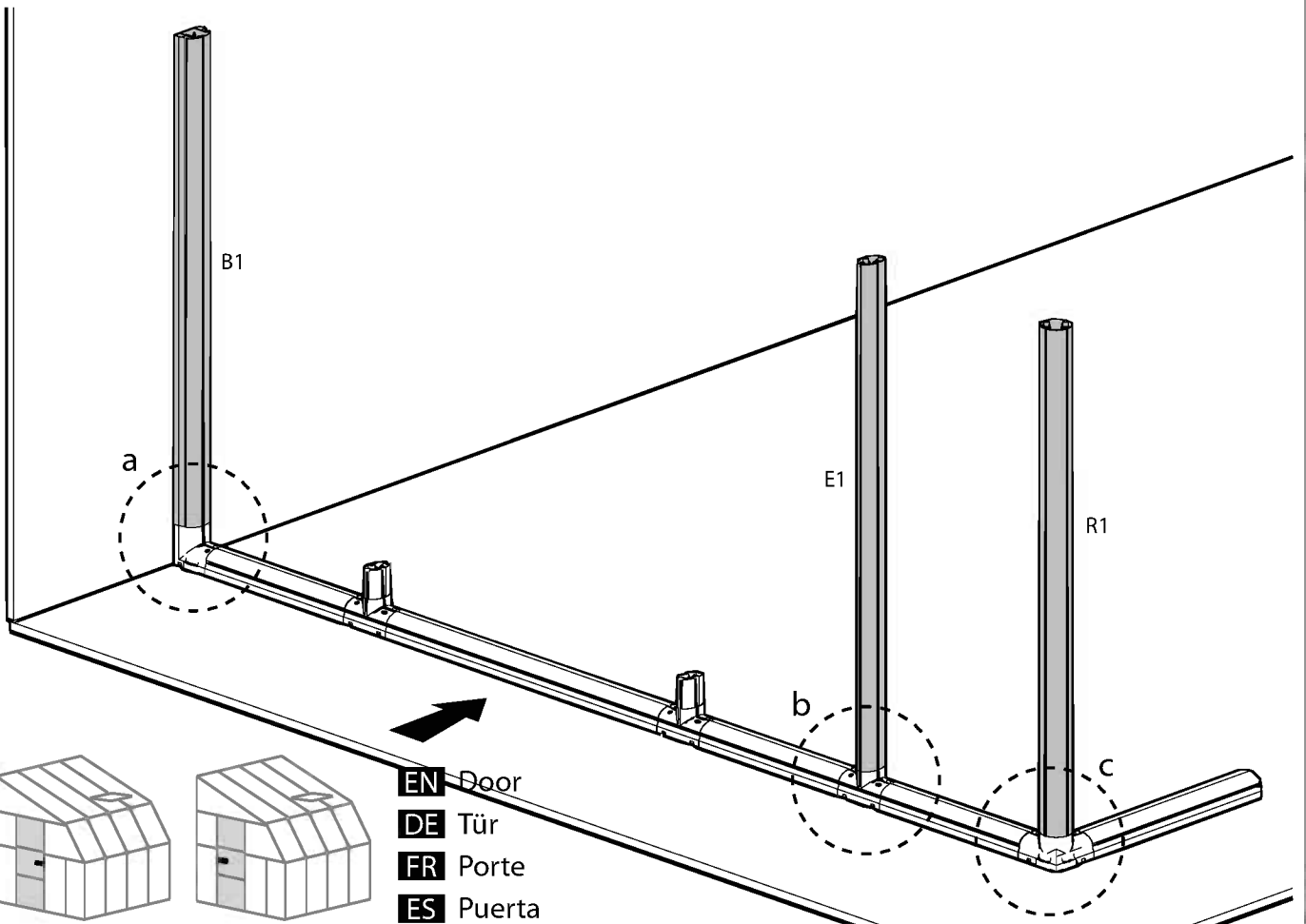
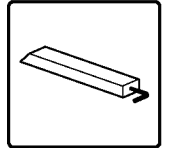
4

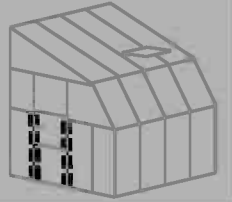




Item		Qty.
B1		1
E1		1

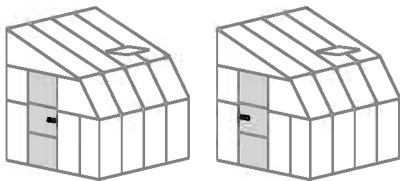
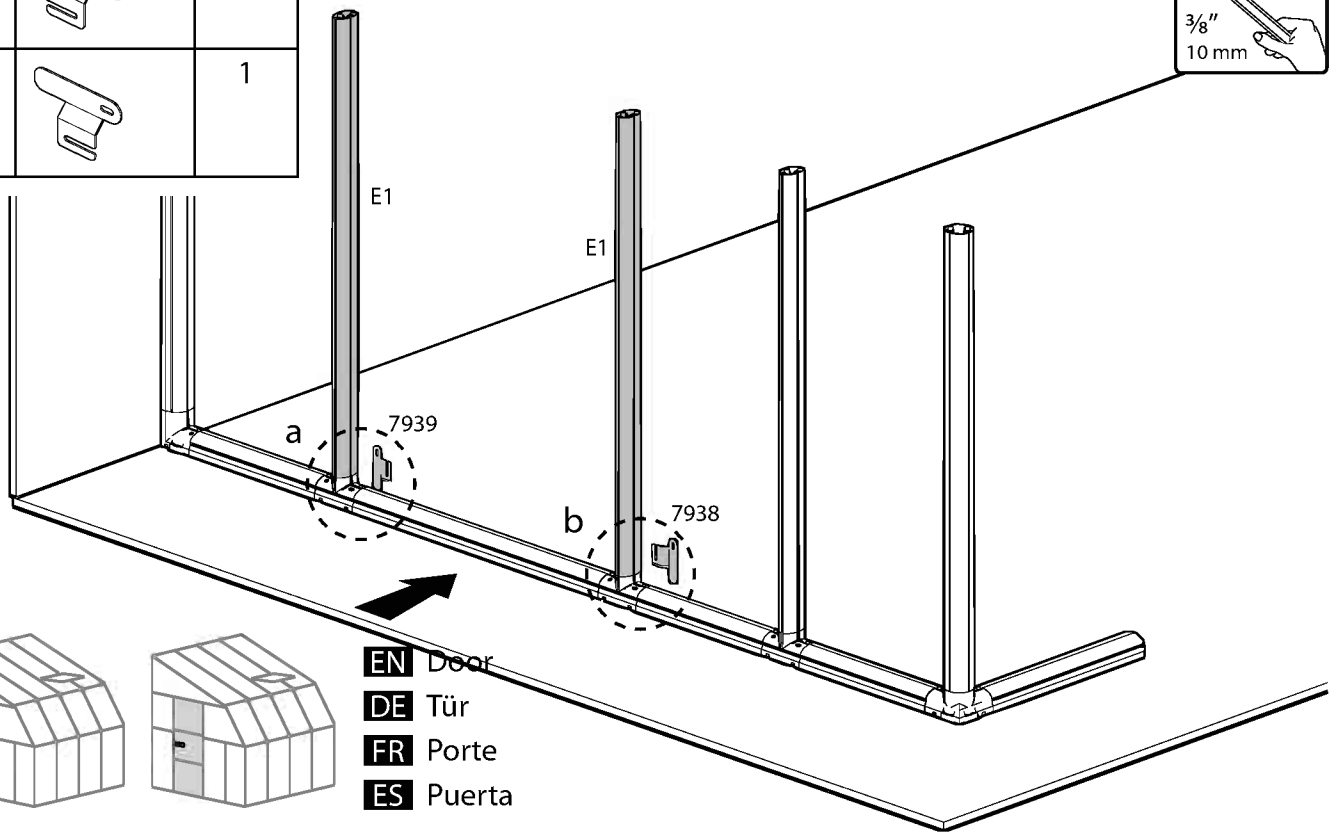
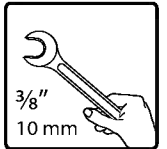
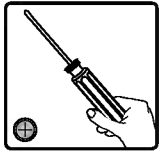
Item		Qty.
R1		1
pin1		6



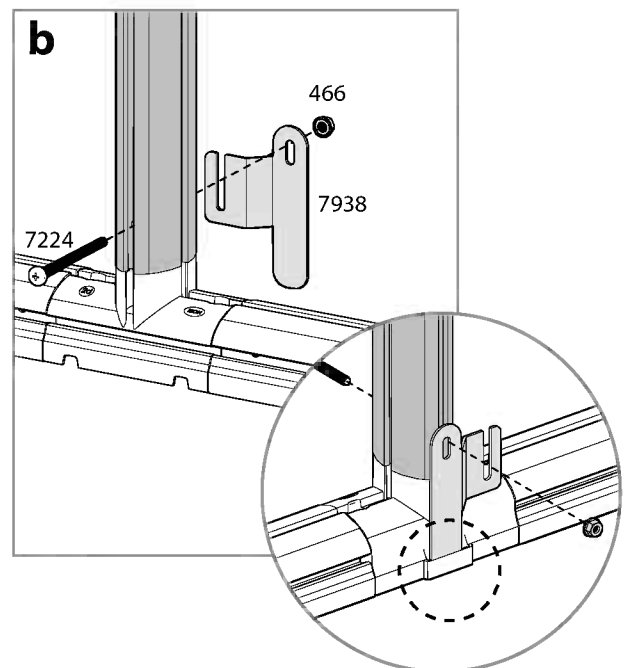
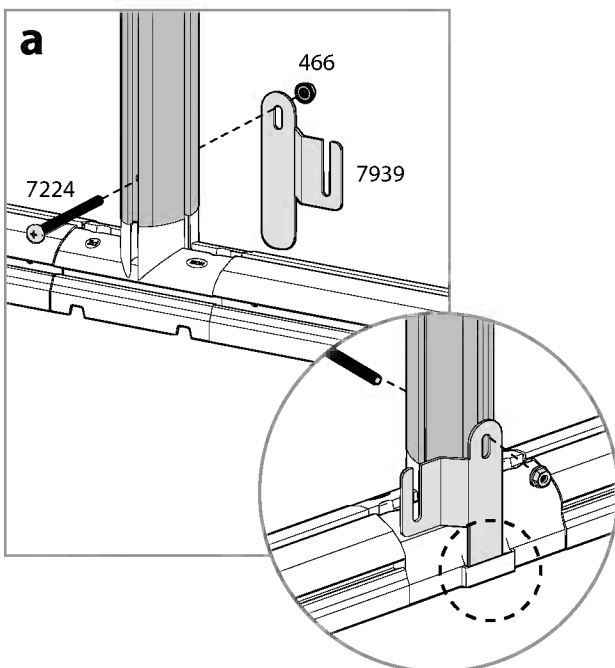


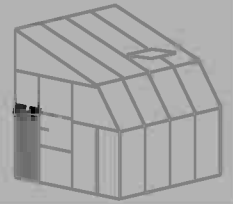
Item		Qty.
E1		2
7938		1
7939		1

Item		Qty.
7224		2
466		2



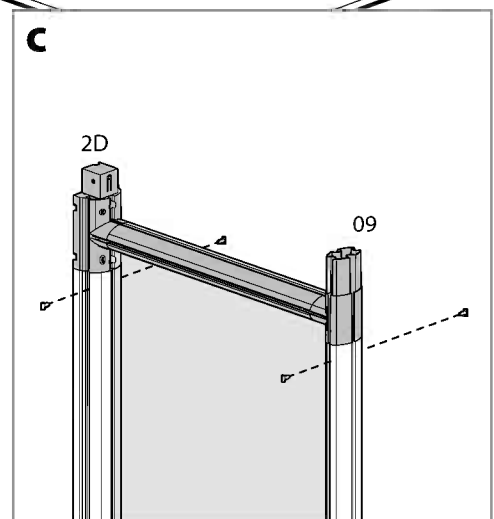
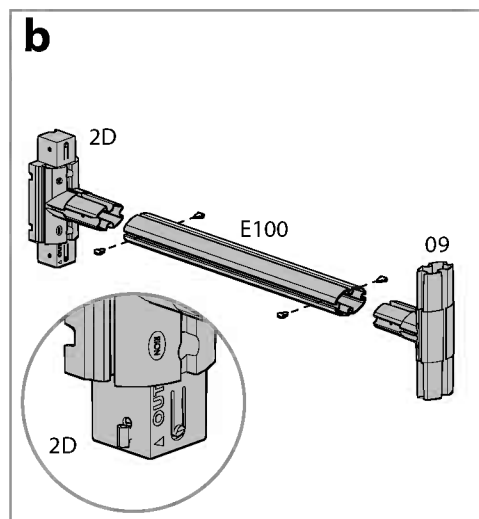
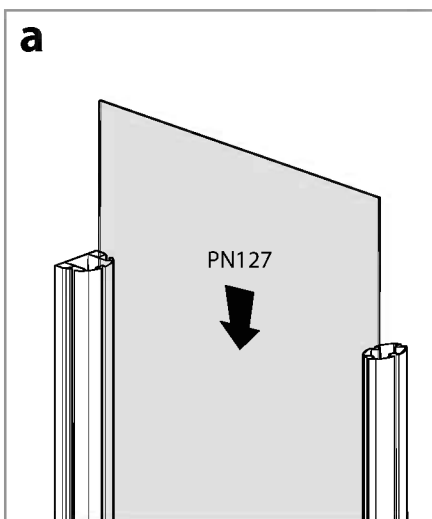
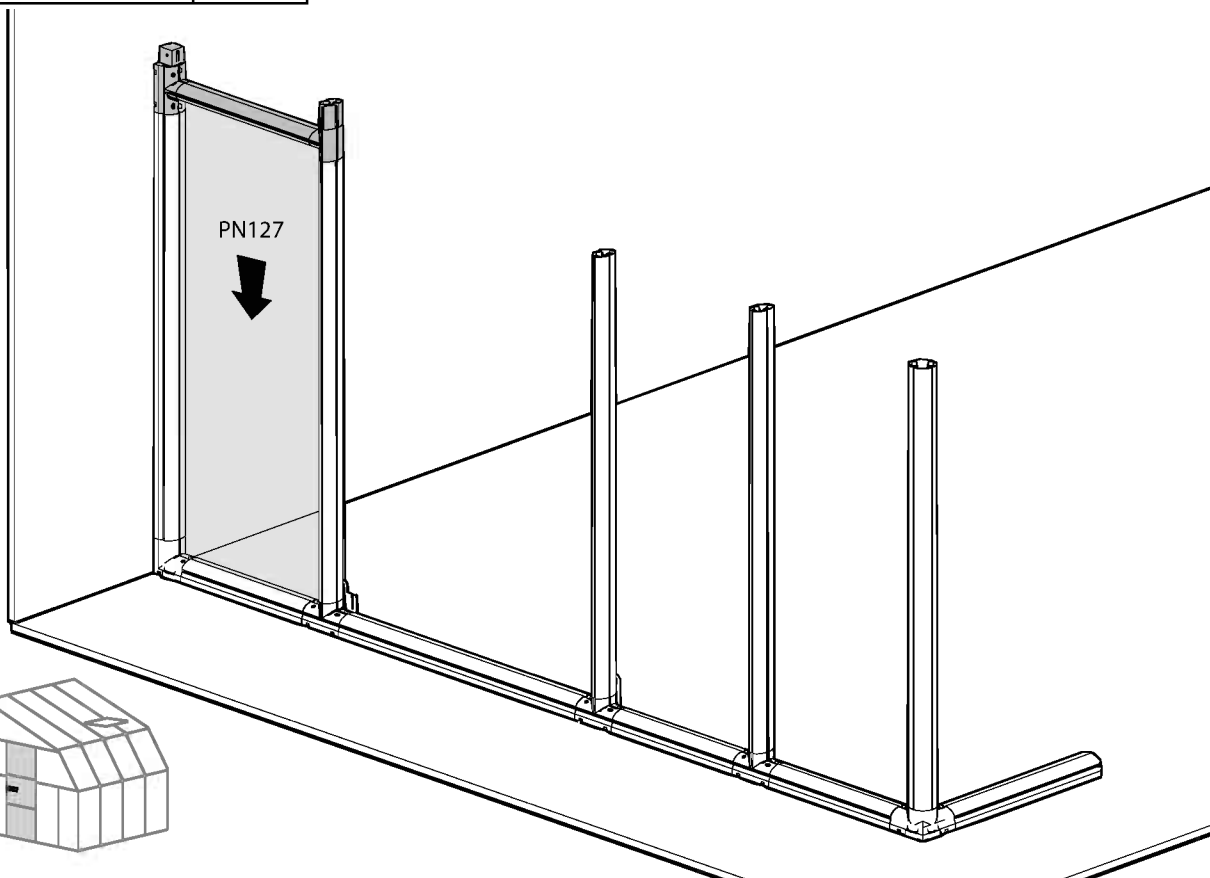
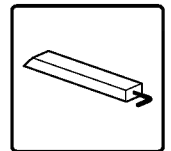
- EN** Door
- DE** Tür
- FR** Porte
- ES** Puerta

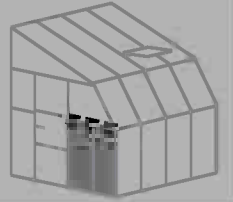




Item		Qty.
PN127		1
E100		1
2D		1

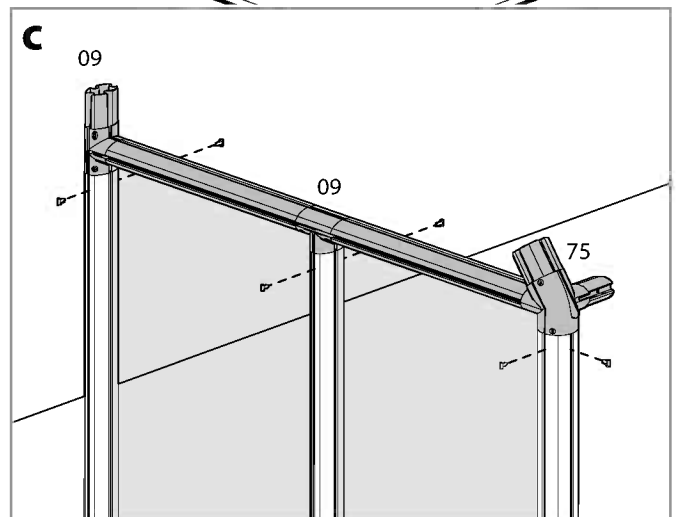
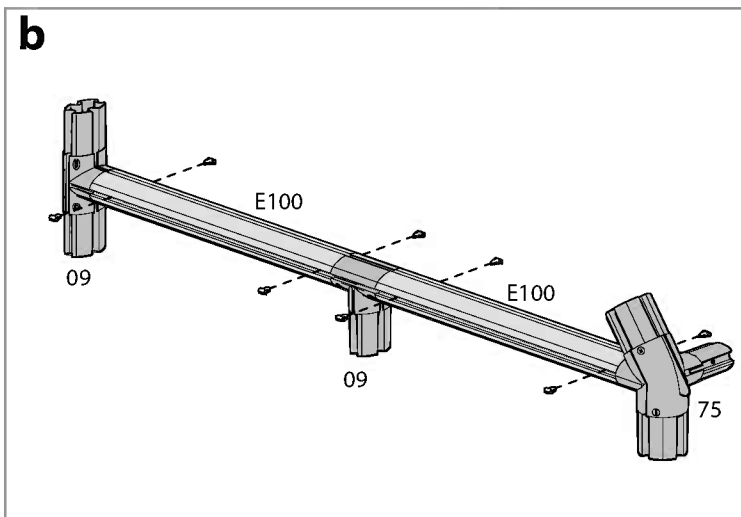
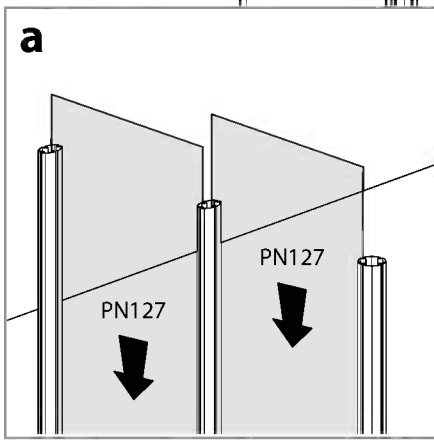
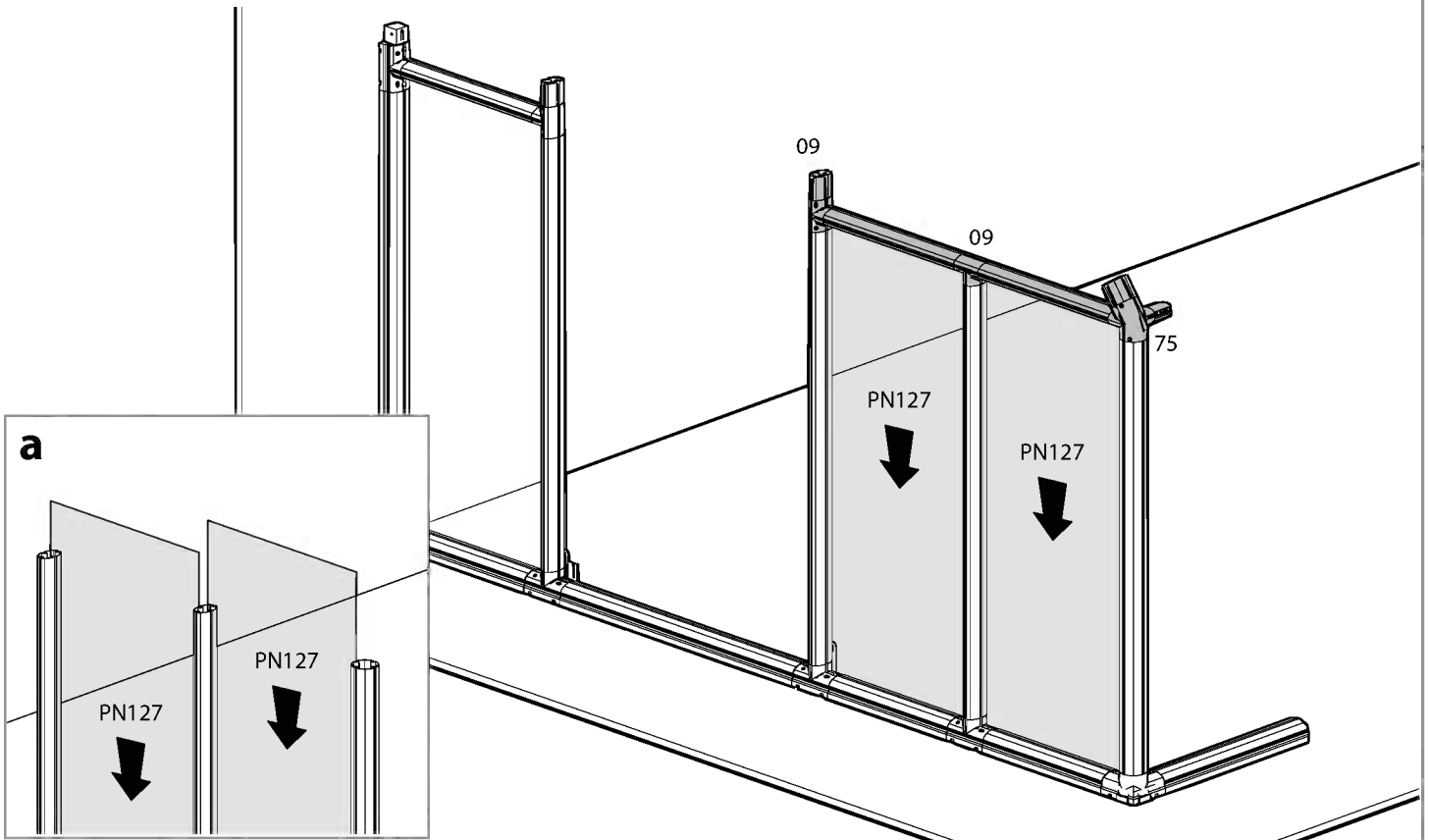
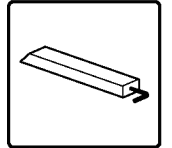
Item		Qty.
09		1
pin1		8

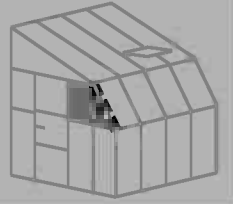




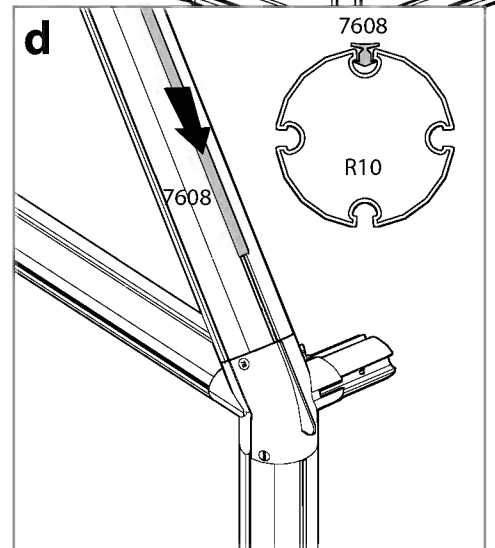
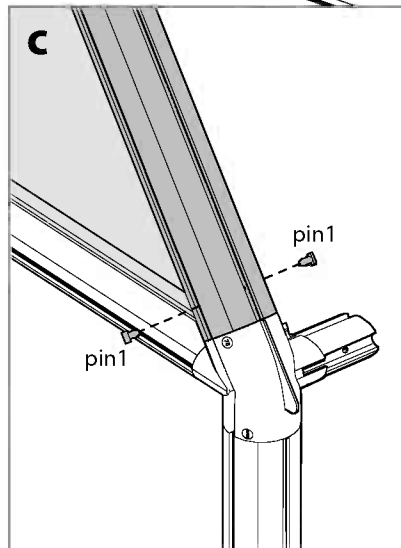
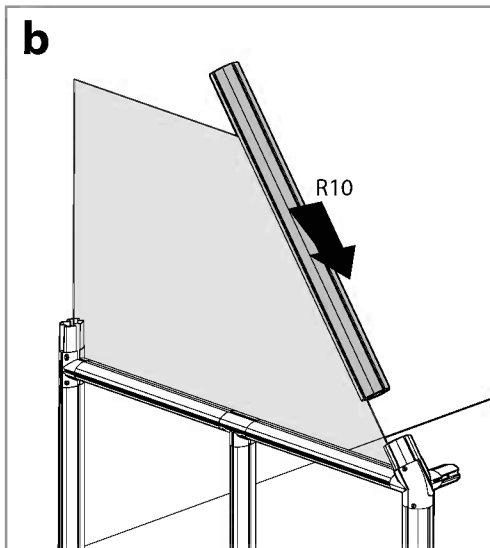
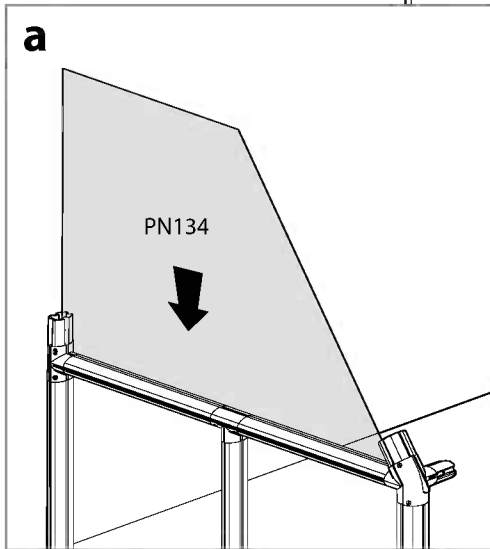
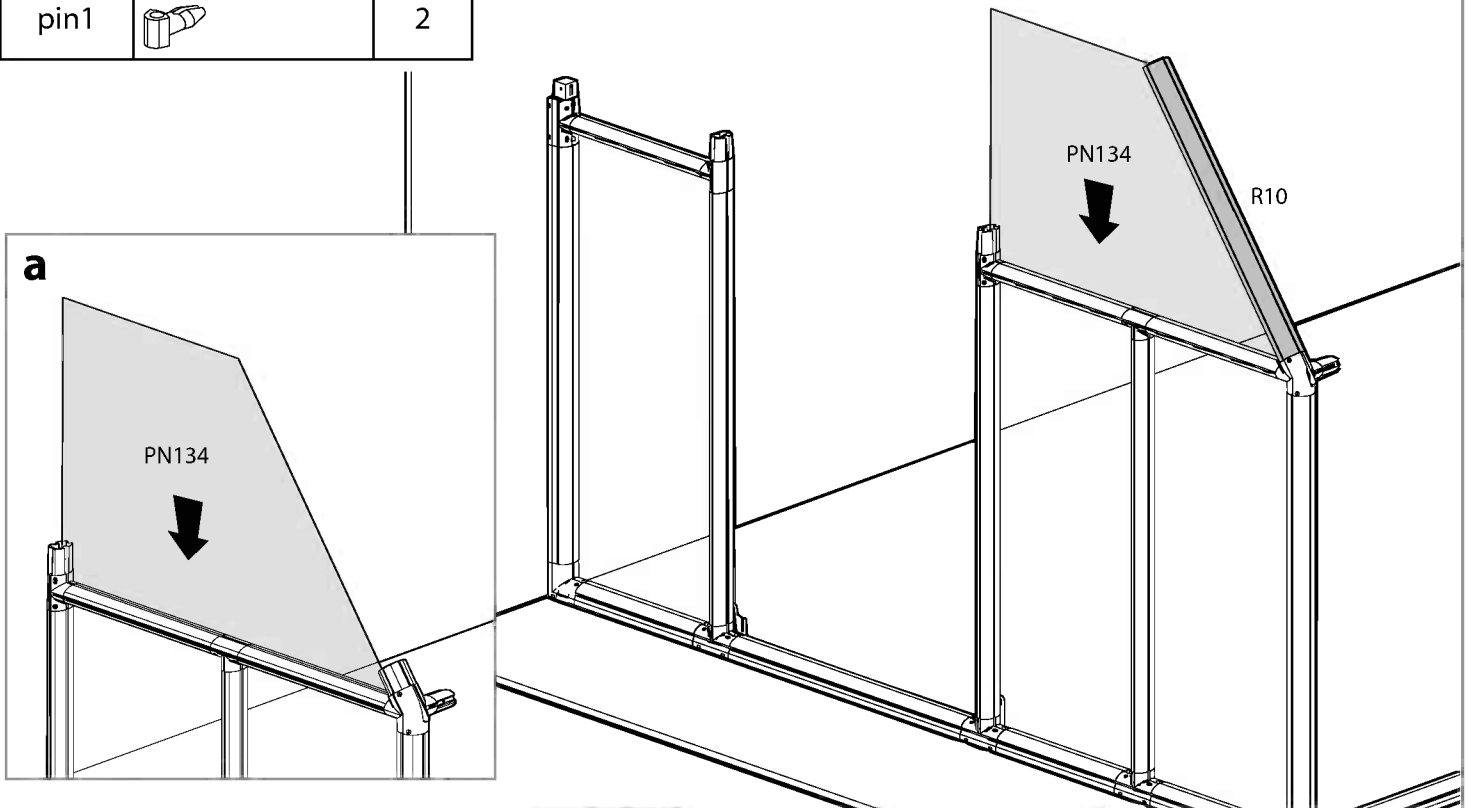
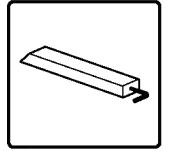
Item		Qty.
PN127		2
E100		2
75		1

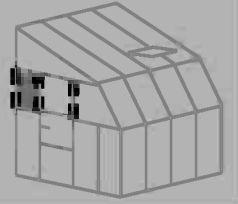
Item		Qty.
09		2
pin1		14

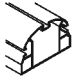
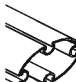






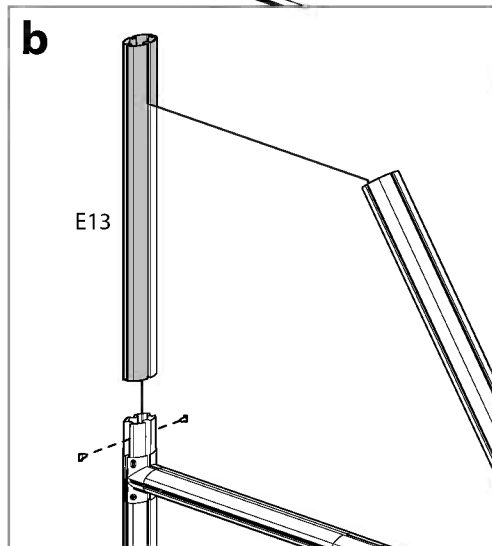
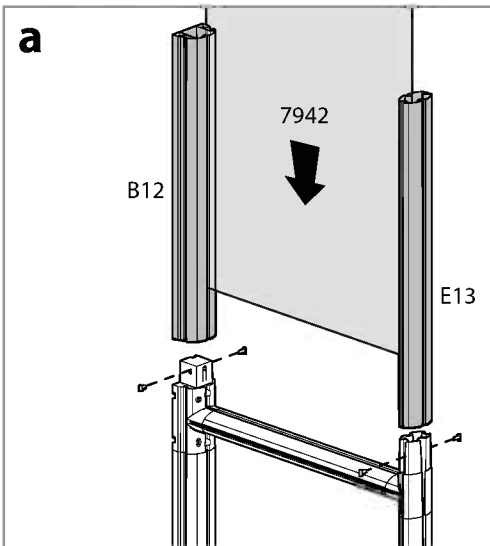
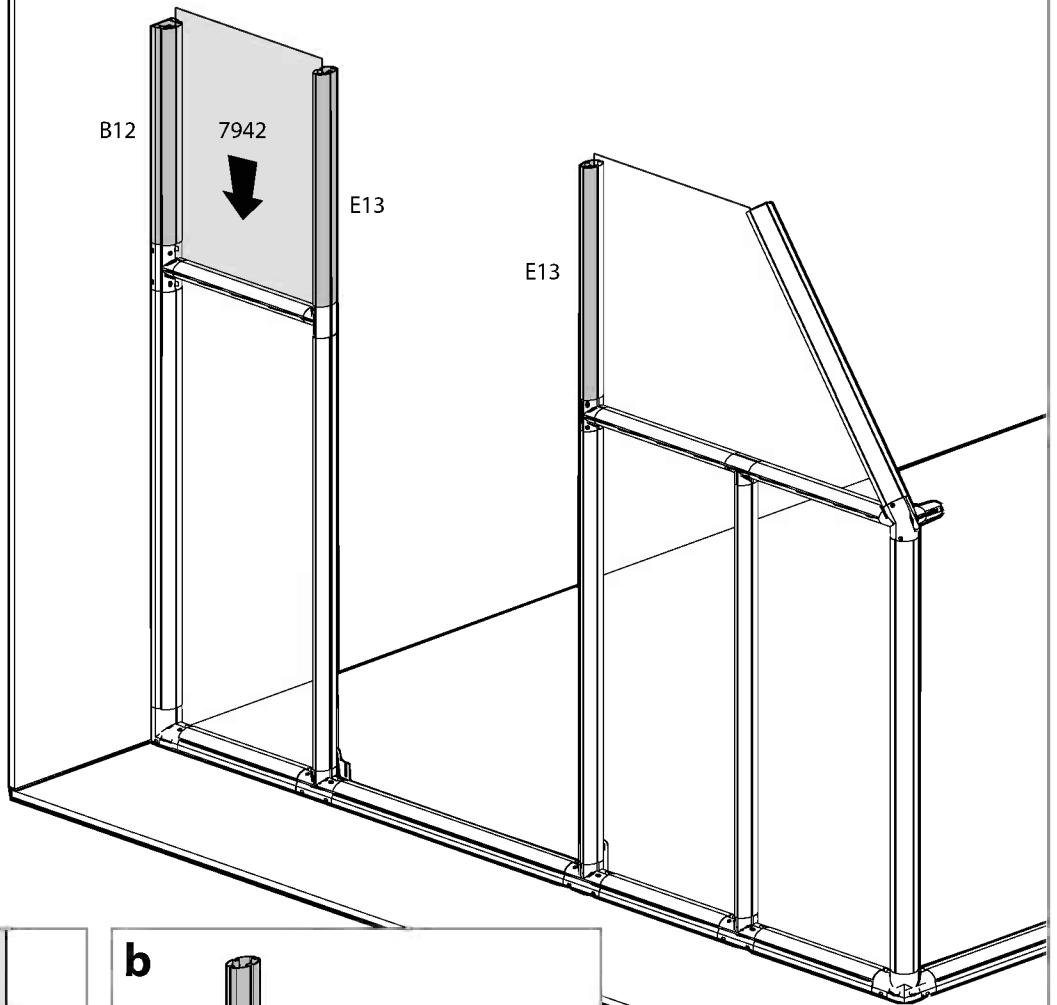
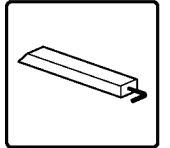
Item		Qty.
PN134		1
R10		1
7608		1
pin1		2



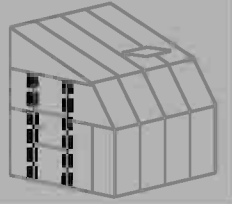


Item		Qty.
B12		1
E13		2

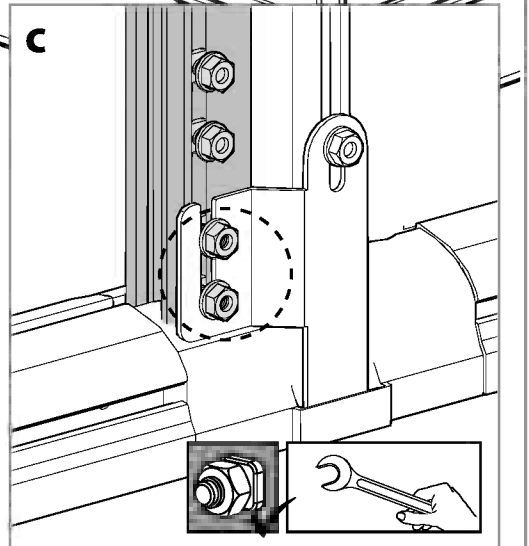
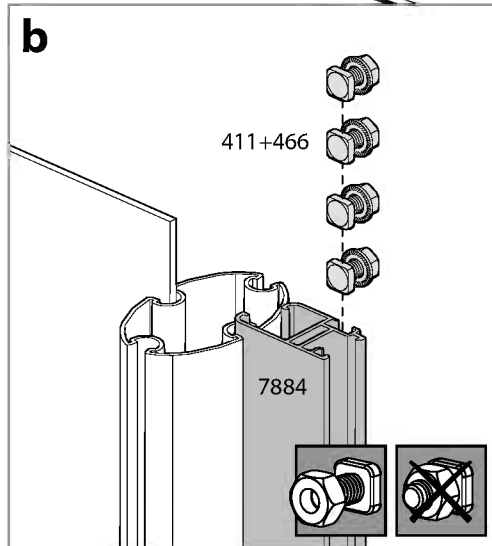
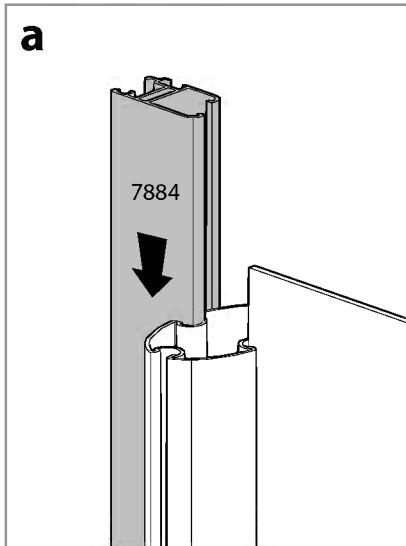
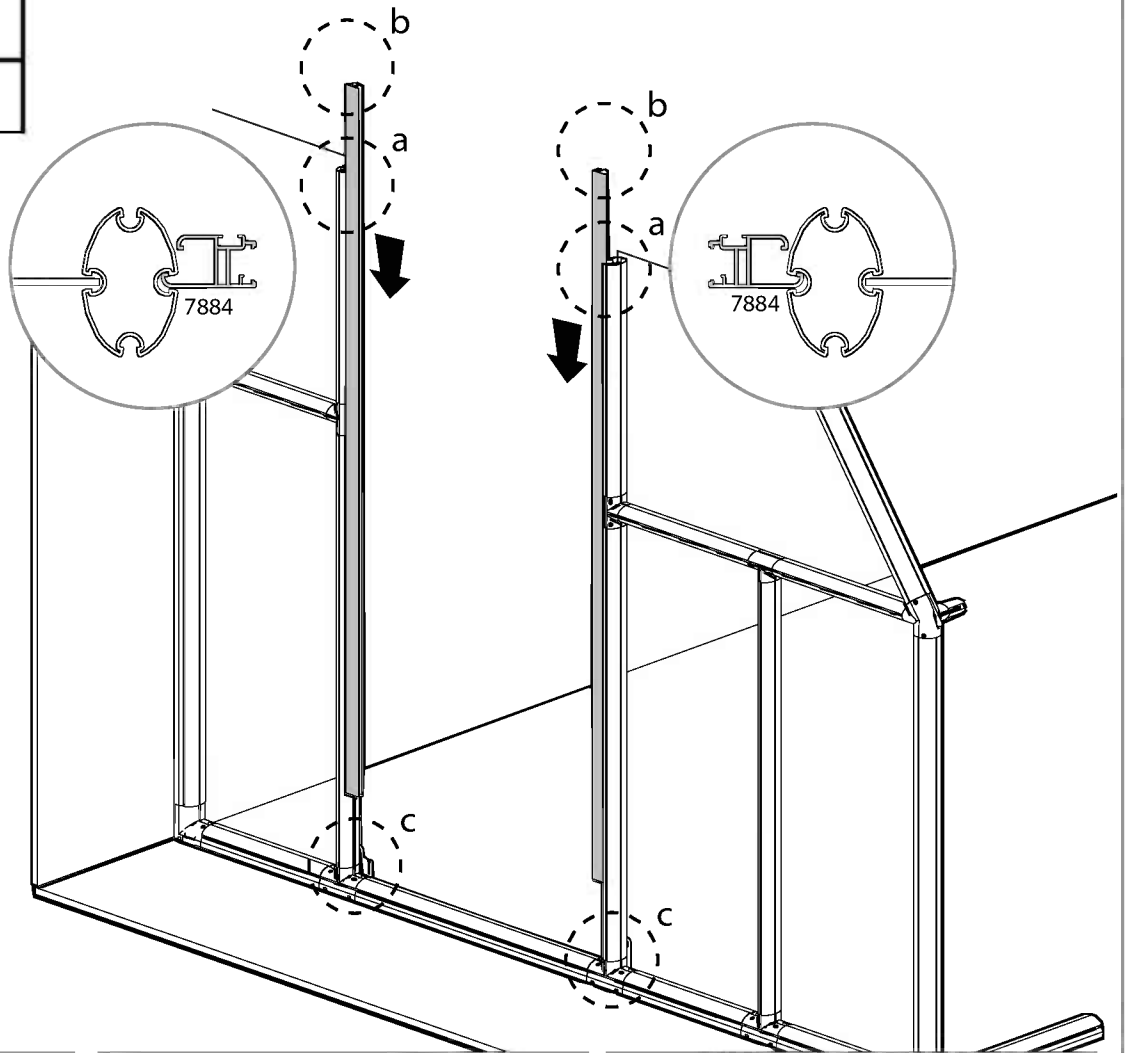
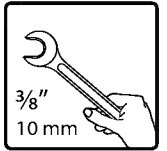
Item		Qty.
7942		1
pin1		6

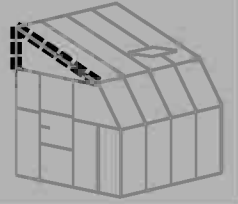






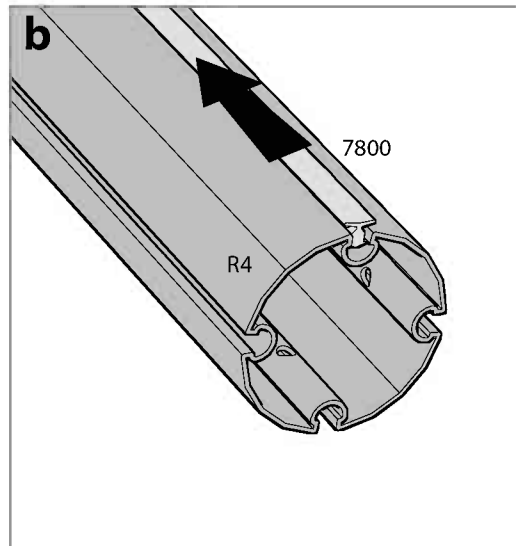
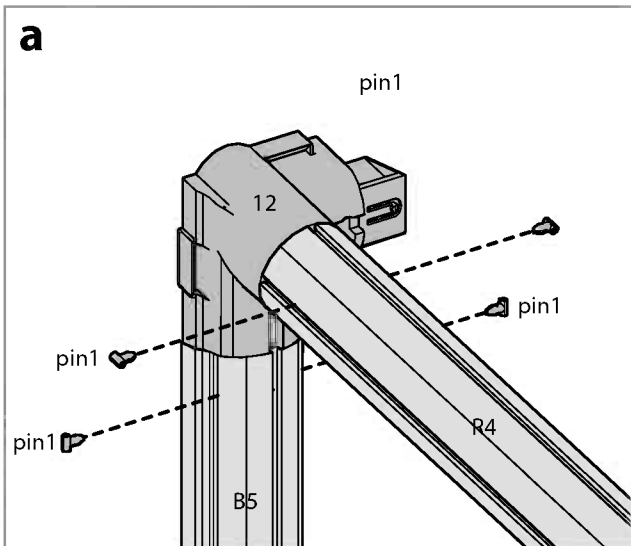
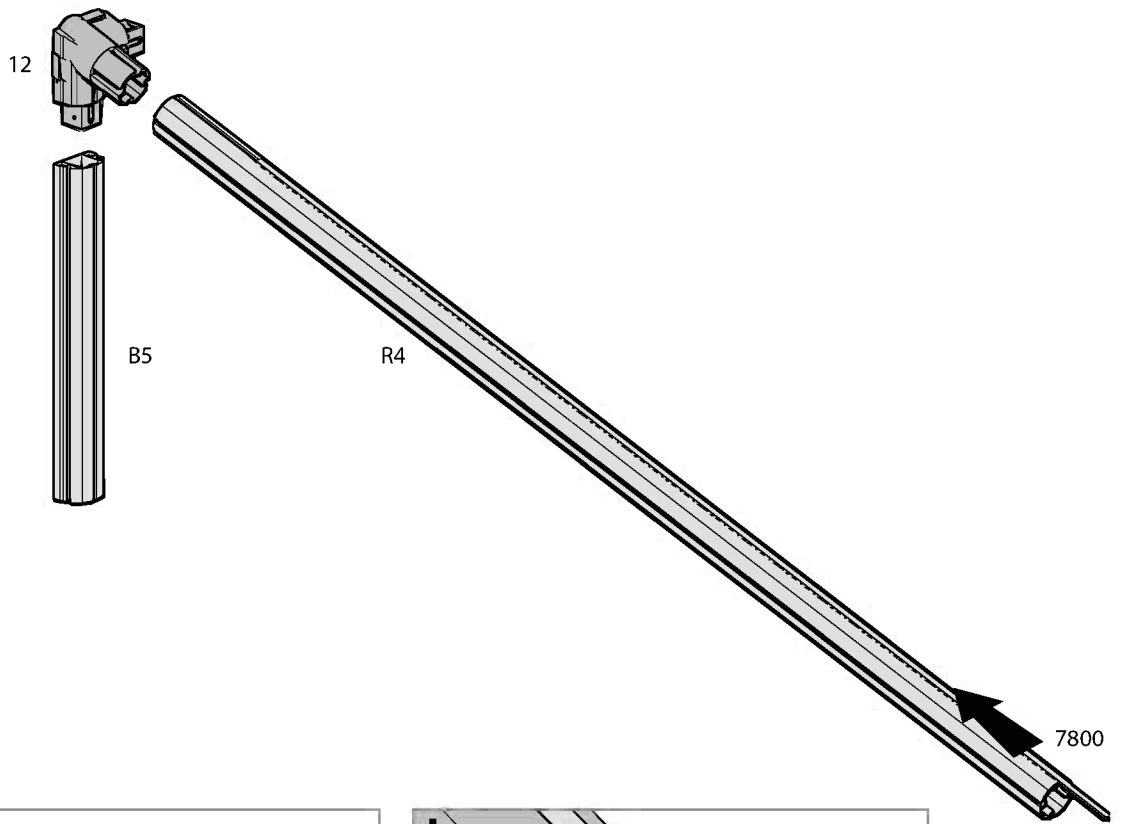
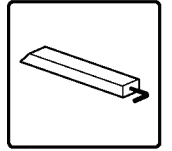
Item		Qty.
7884		2
411		8
466		8

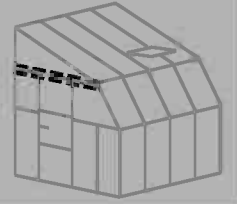




Item		Qty.
R4		1
B5		1
7800		1

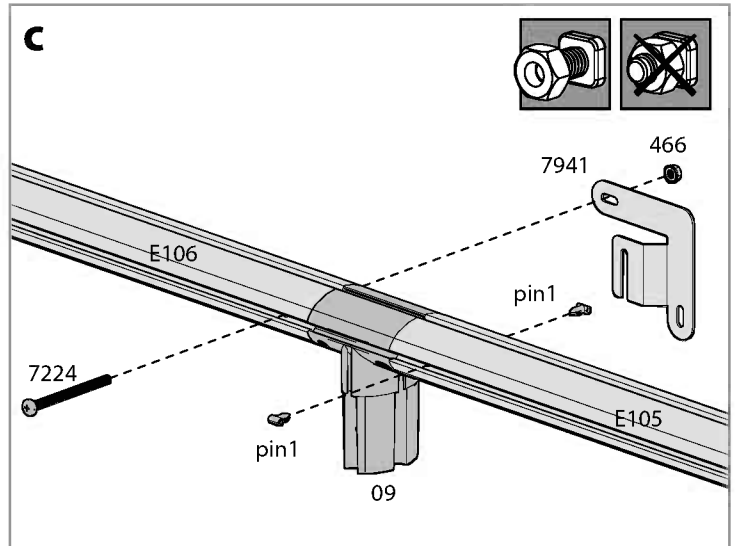
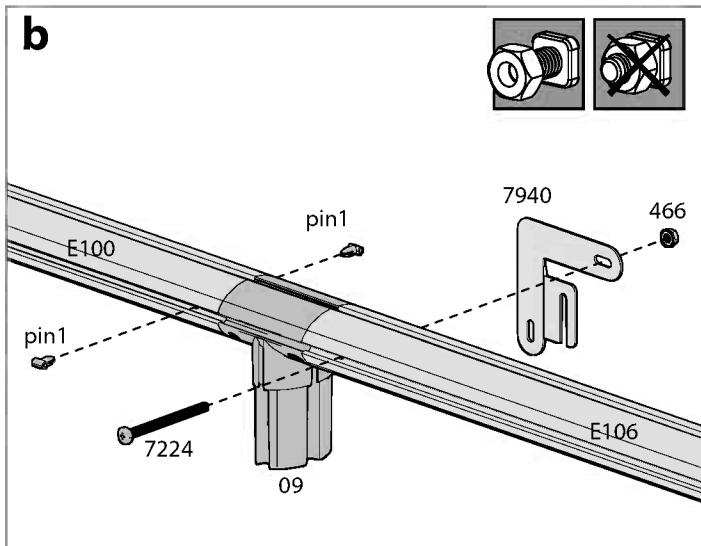
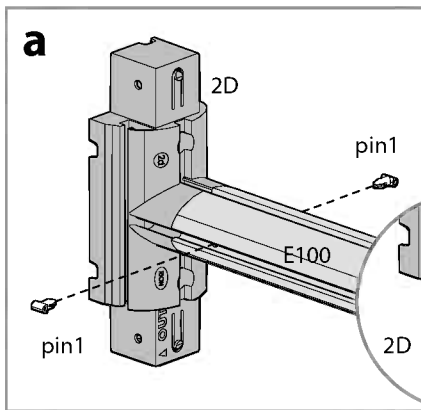
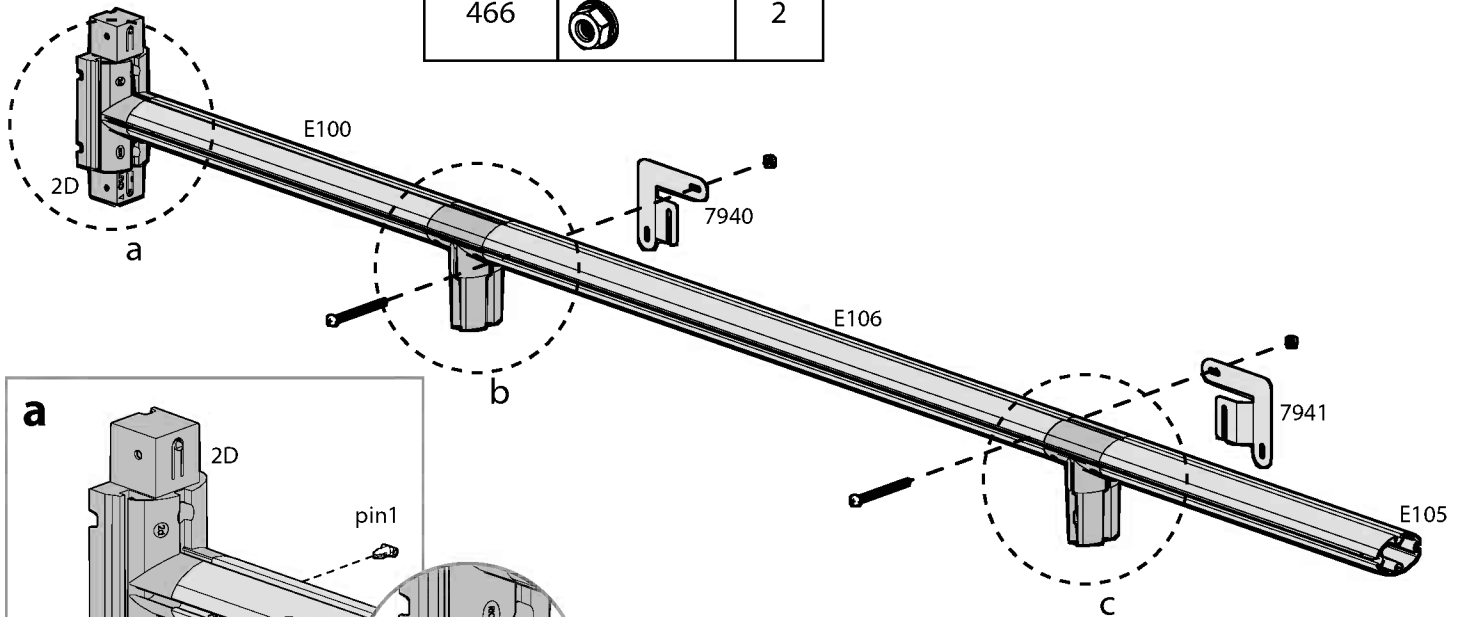
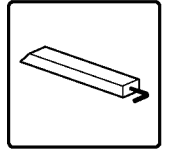
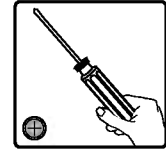
Item		Qty.
12		1
pin1		4

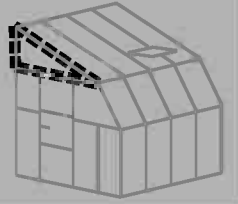


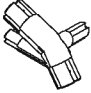
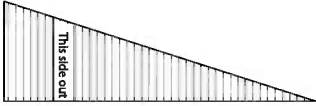



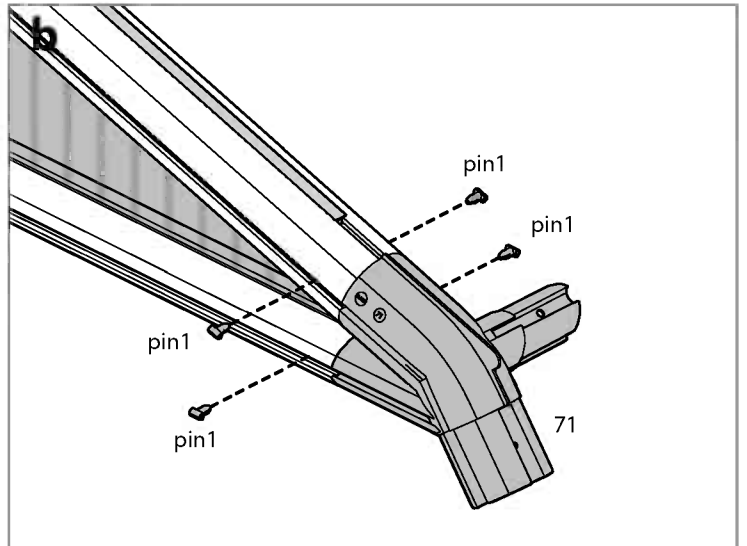
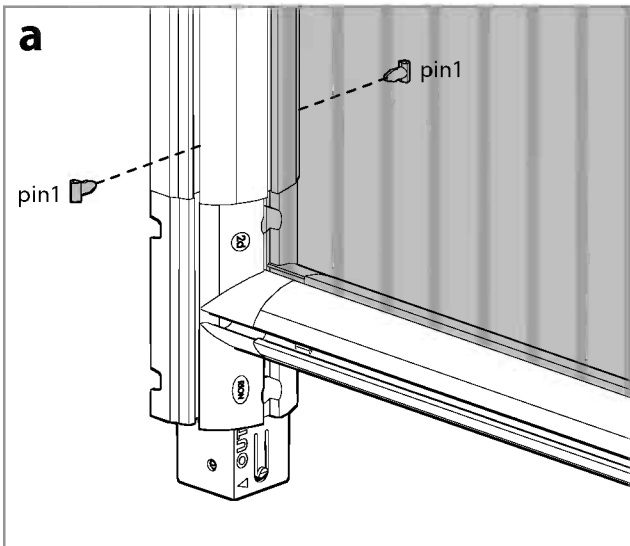
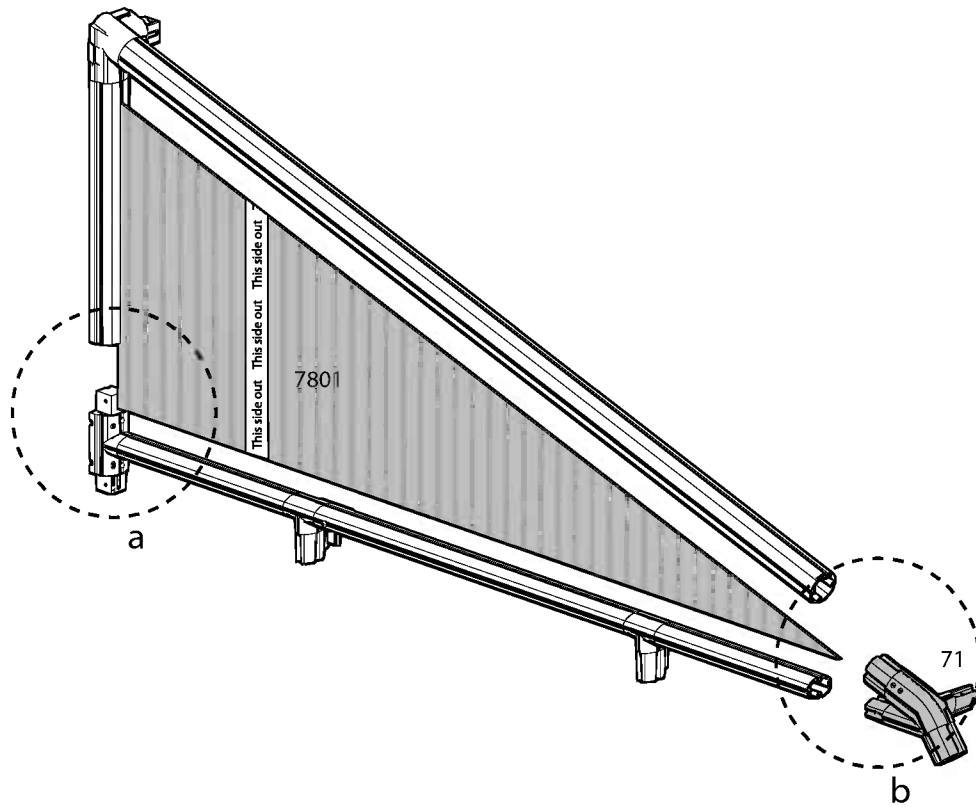
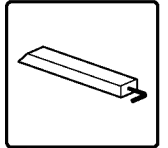
Item		Qty.
E106		1
E105		1
E100		1
2D		1
09		2

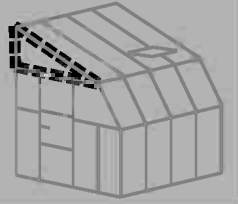
Item		Qty.
pin1		6
7941		1
7940		1
7224		2
466		2






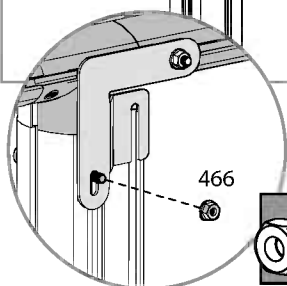
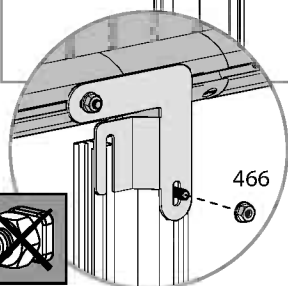
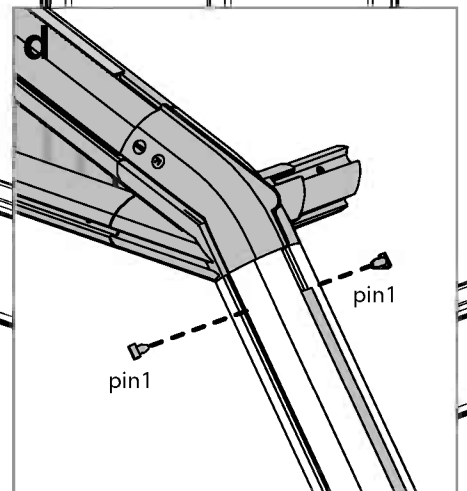
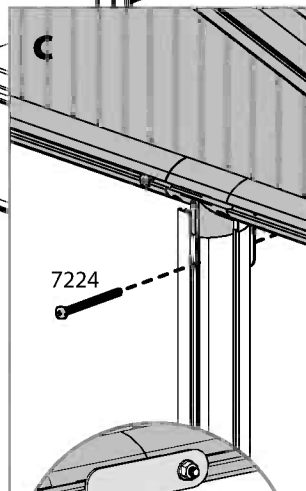
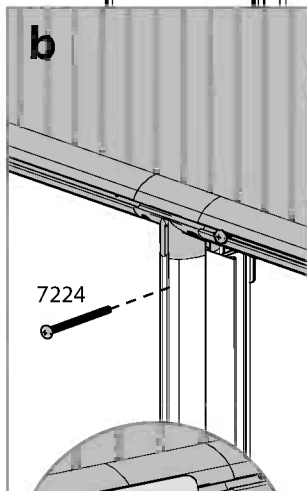
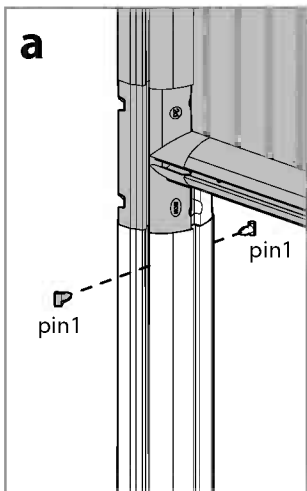
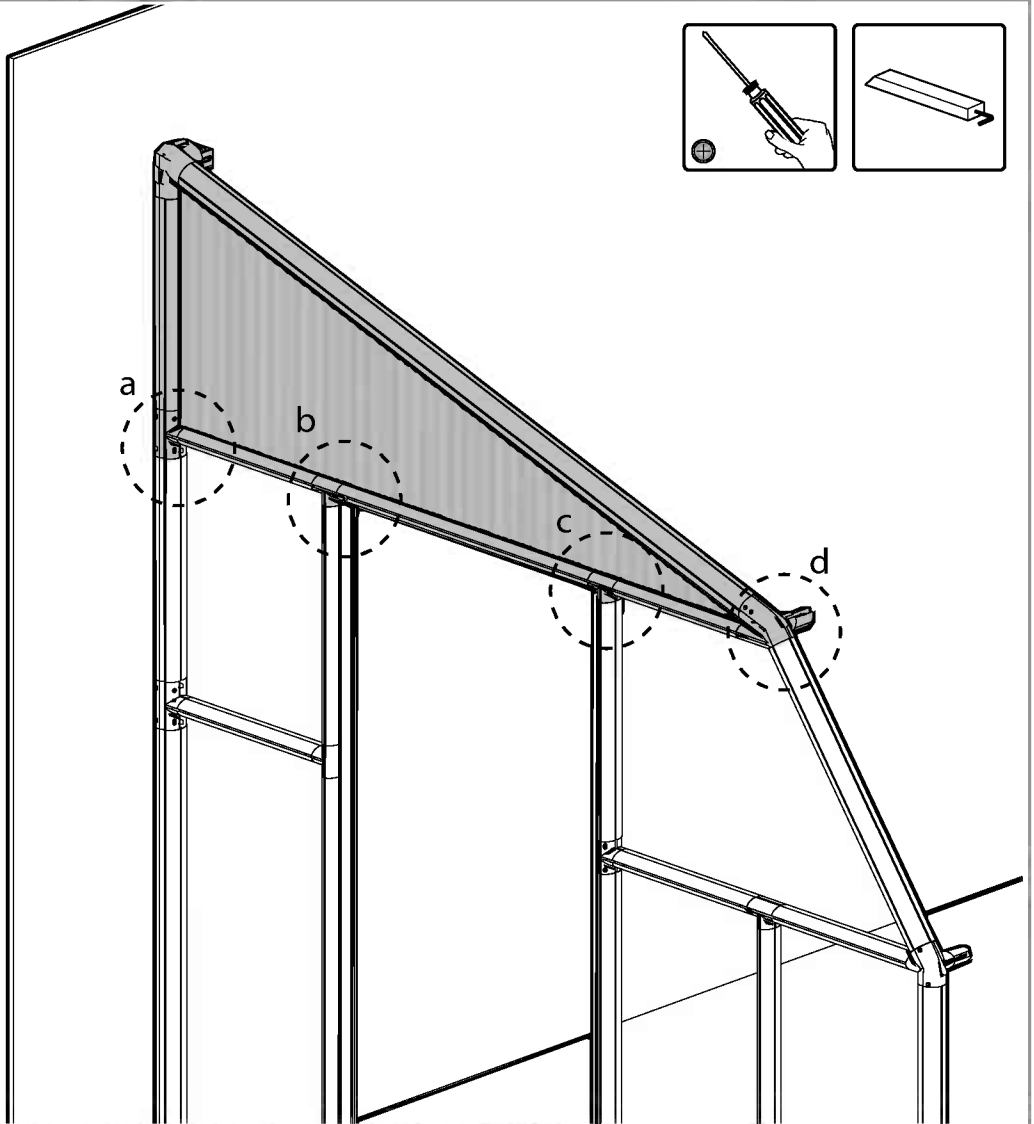
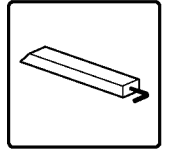
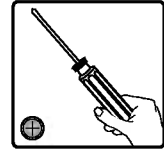


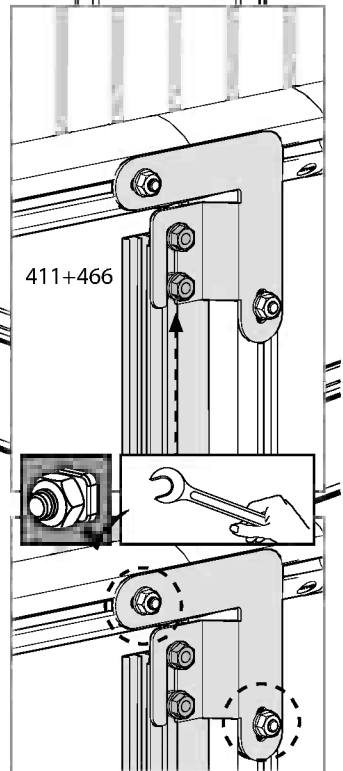
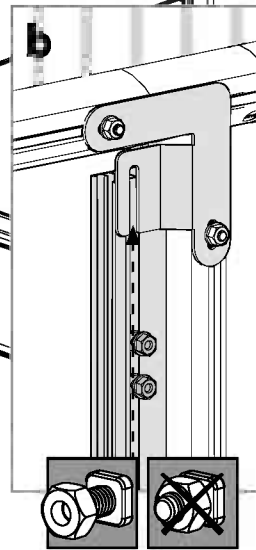
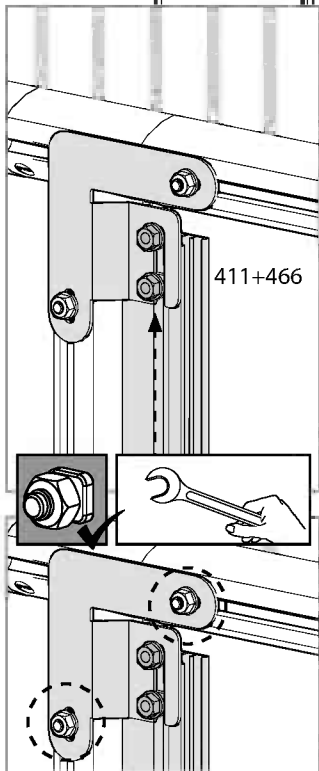
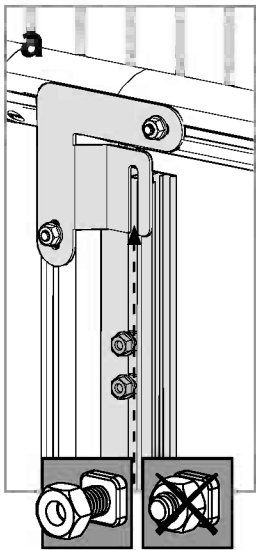
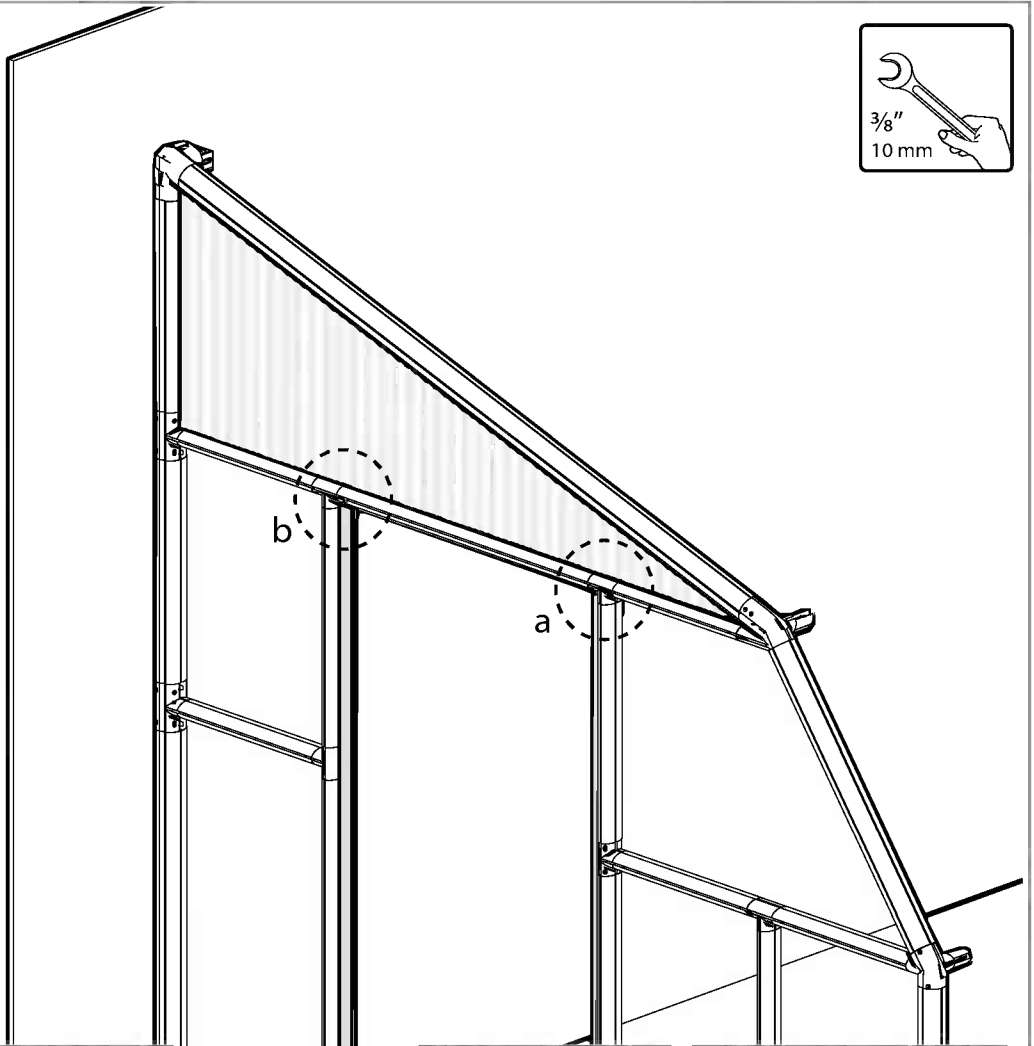
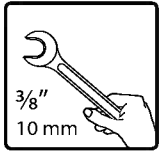
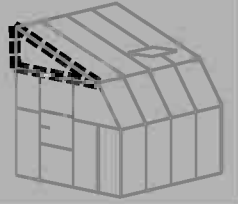
Item		Qty.
71		1
7801		1
pin1		6



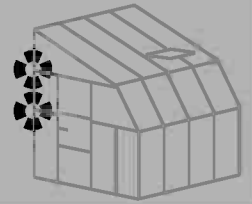



Item		Qty.
pin1		4
7224		2
466		2

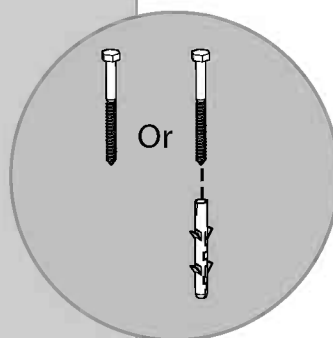
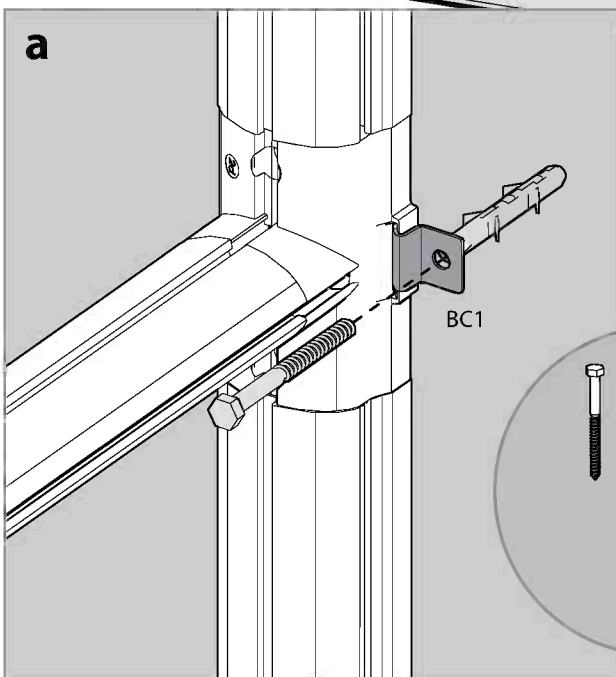
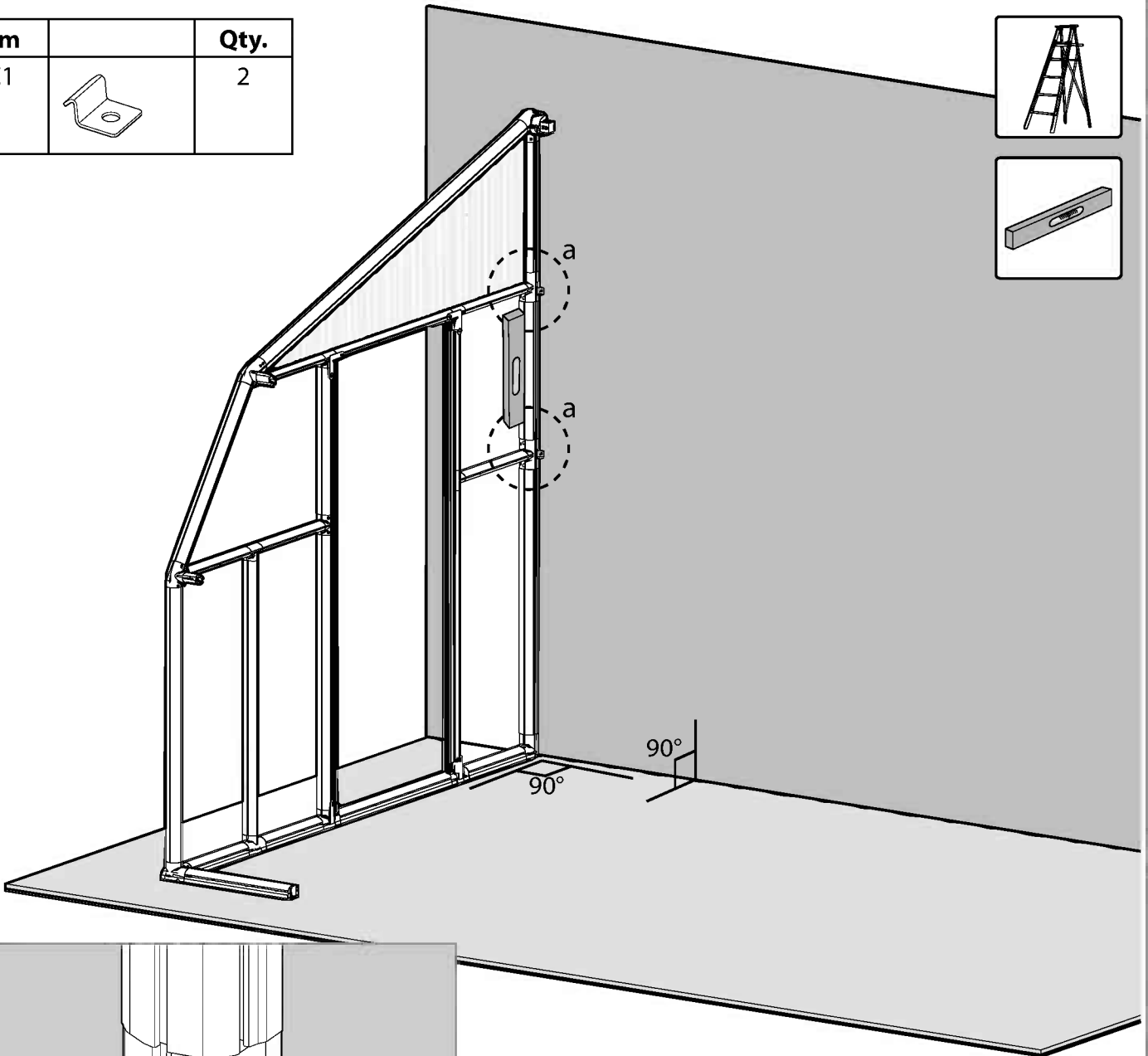
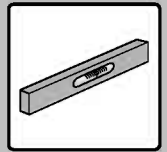


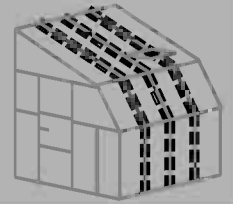


17 



Item		Qty.
BC1		2

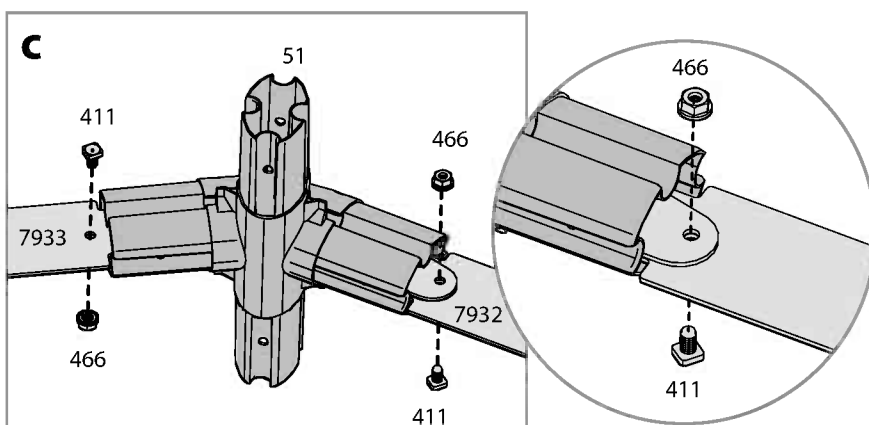
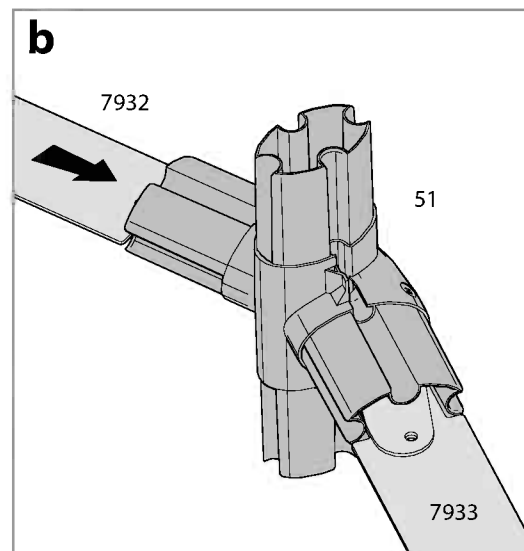
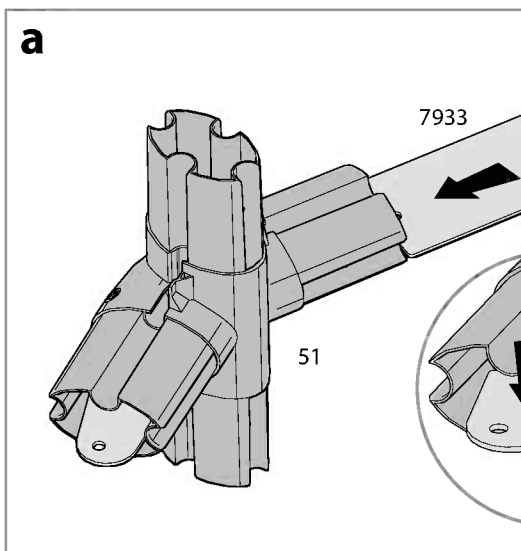
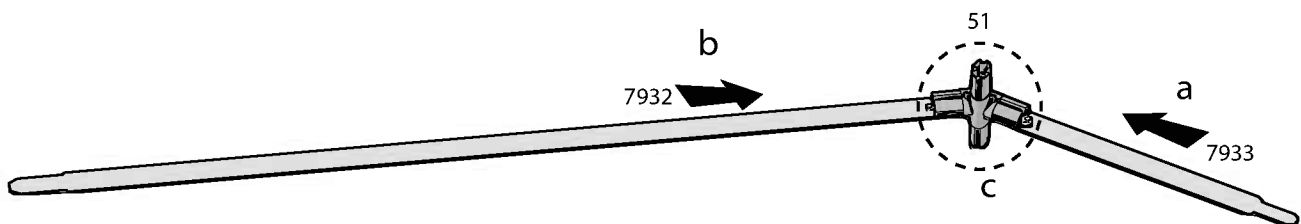
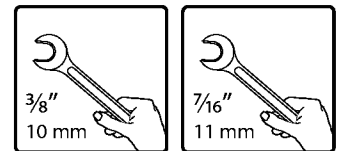




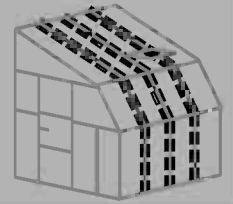
Item		Qty.
51		1
7932		1
7933		1
411		2
466		2

x3 8'x8'

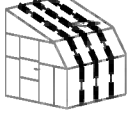
x4 8'x10'




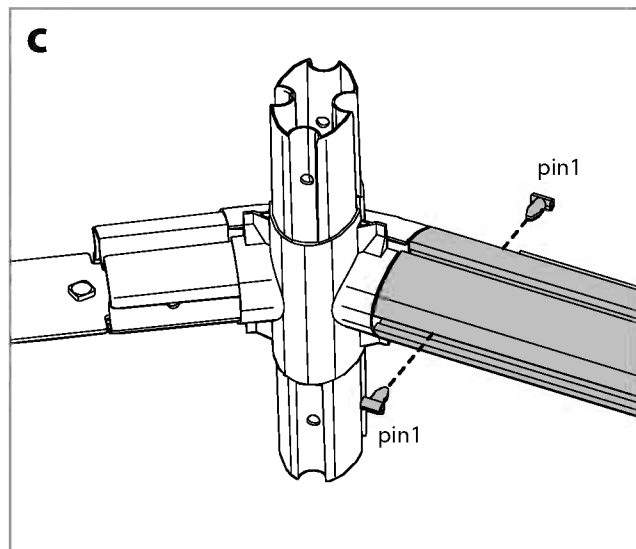
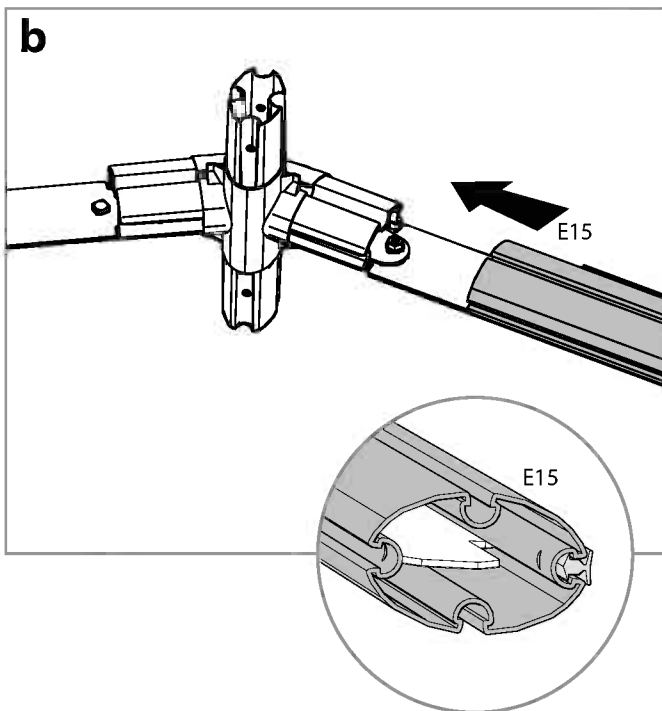
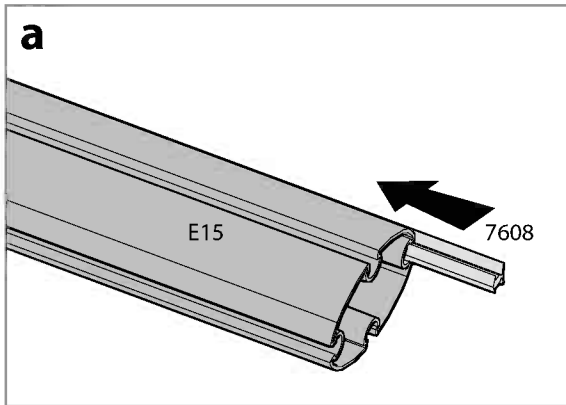
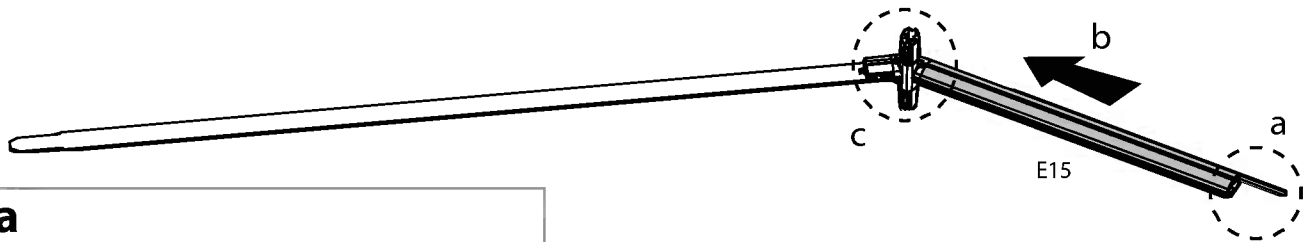
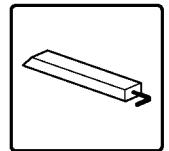


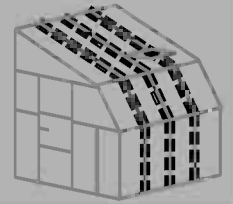


Item		Qty.
pin1		2
E15		1
7608		1

x3  8'x8'

x4  8'x10'

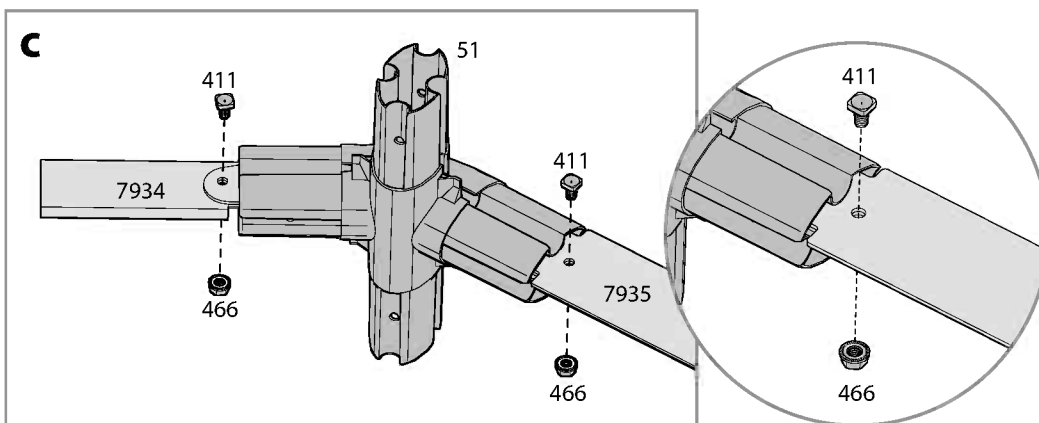
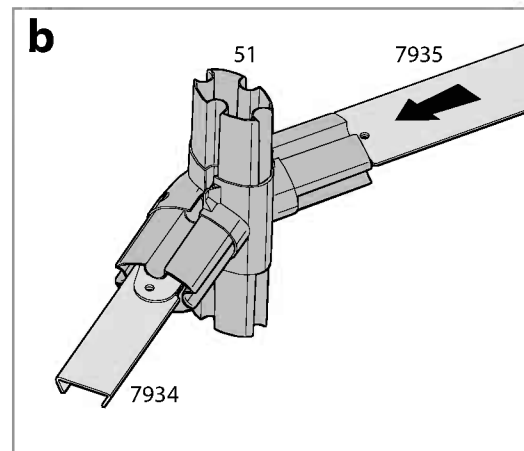
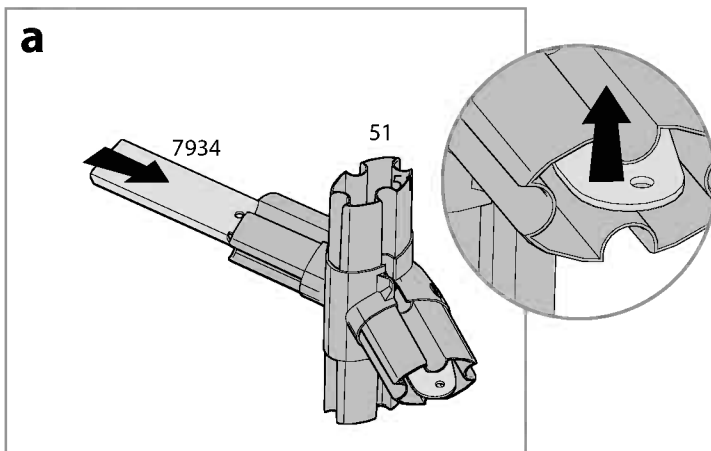
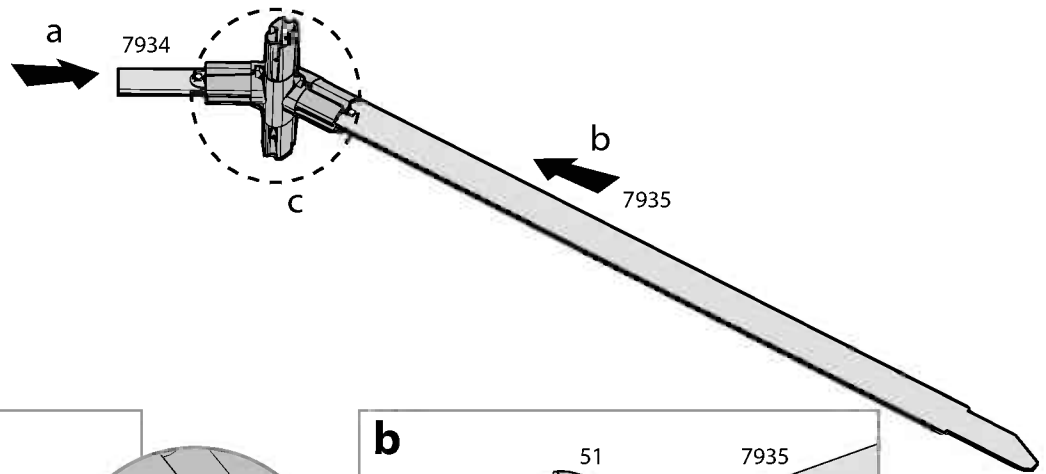
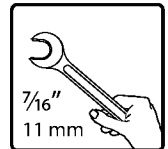
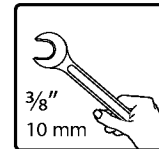


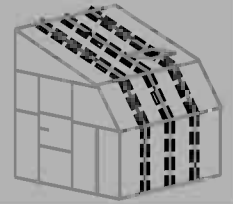



Item		Qty.
51		1
7935		1
7934		1
411		2
466		2


x3 8'x8'


x4 8'x10'

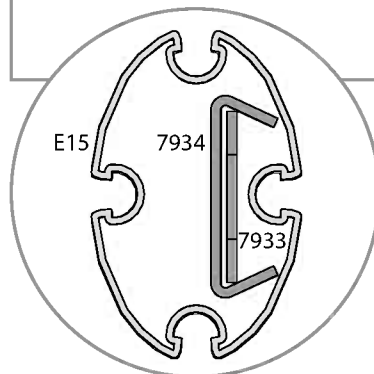
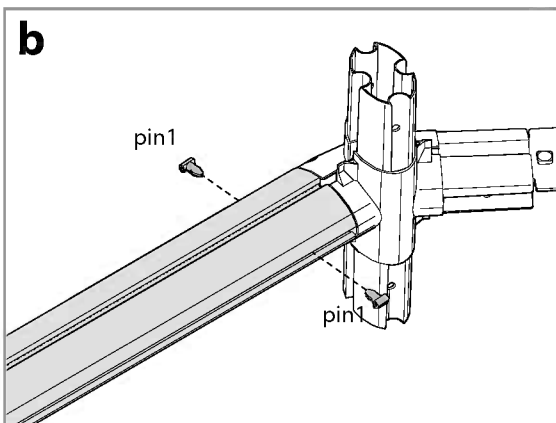
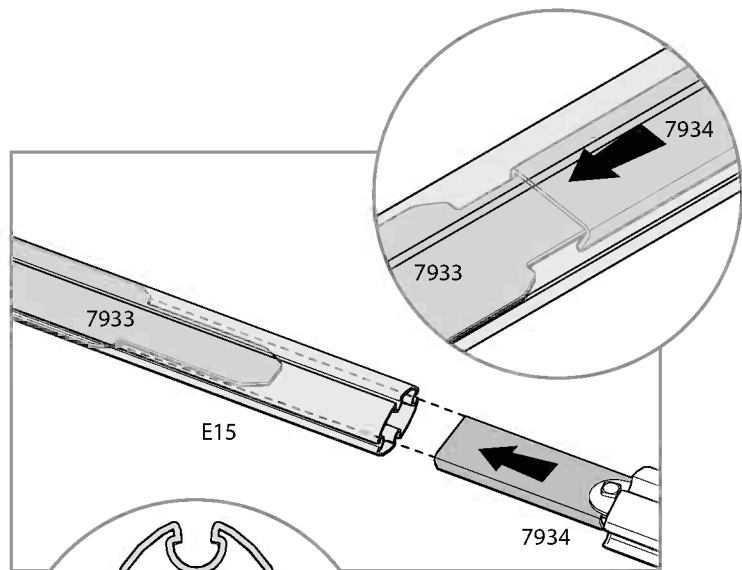
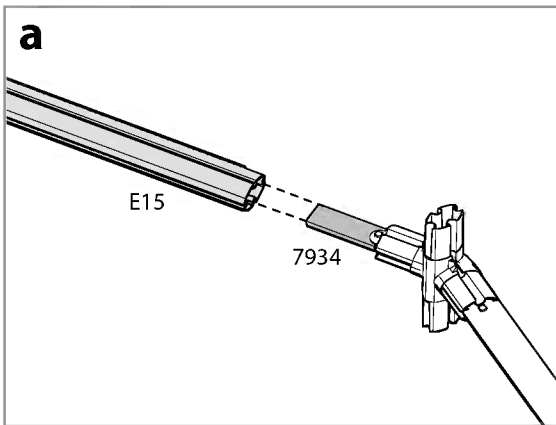
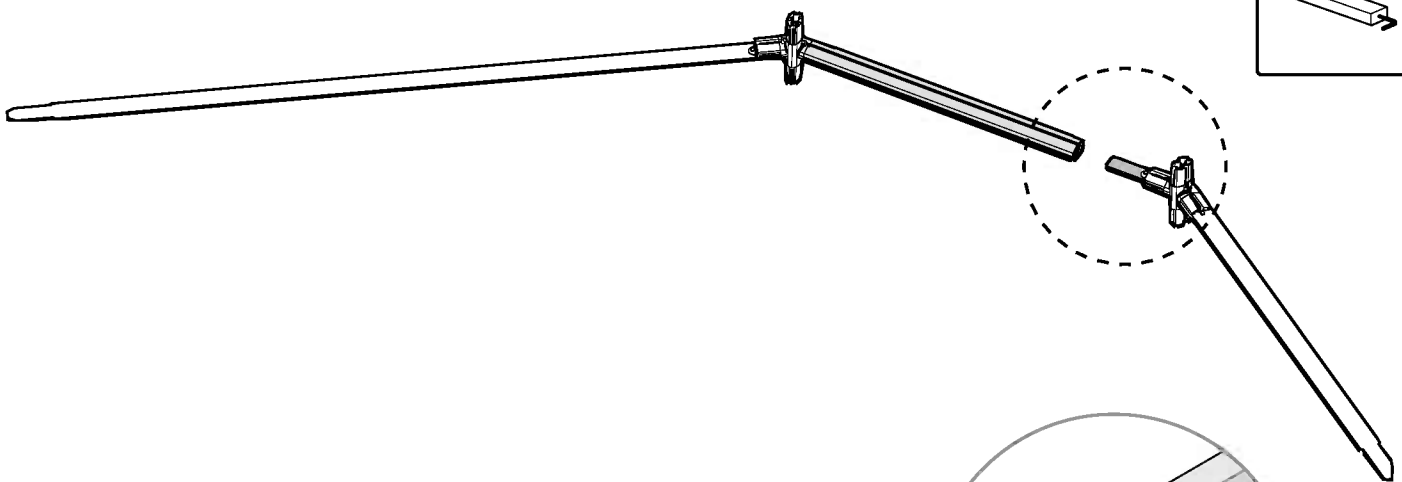
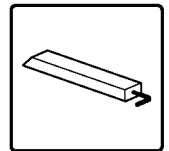


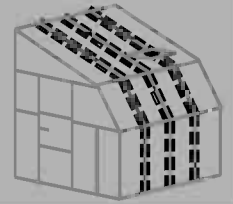


Item		Qty.
pin1		2

x3  8'x8'

x4  8'x10'

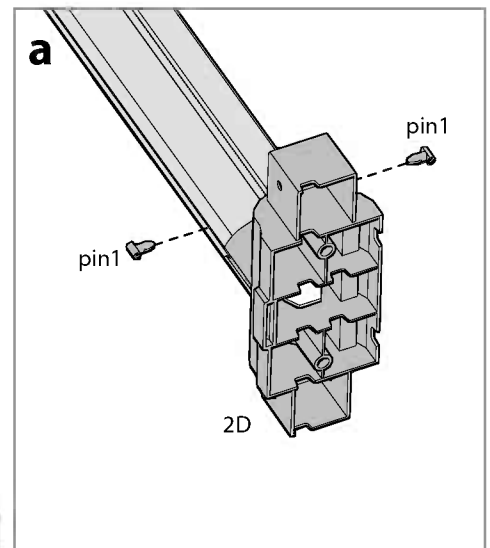
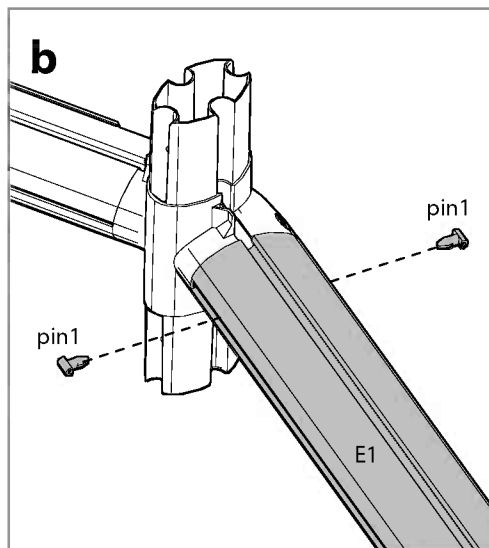
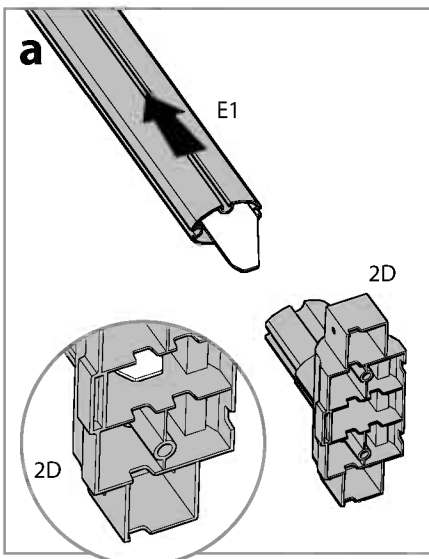
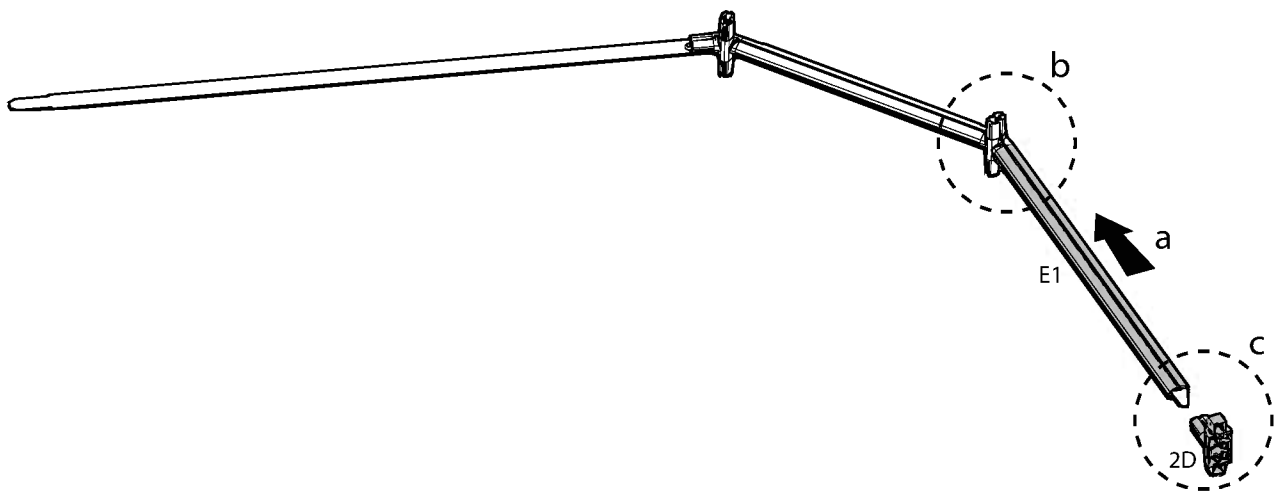
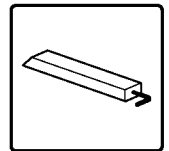


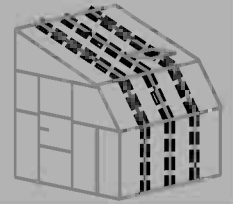


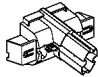
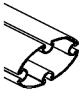
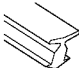

Item		Qty.
2D		1
E1		1
pin1		4


x3 8'x8'


x4 8'x10'

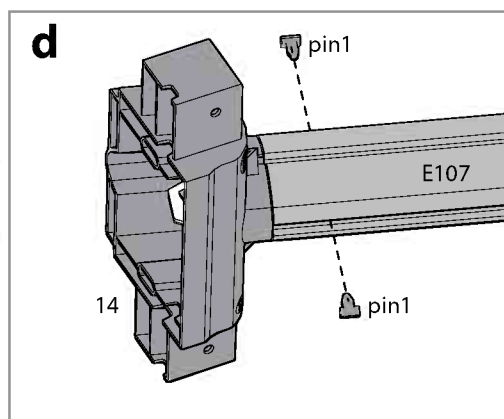
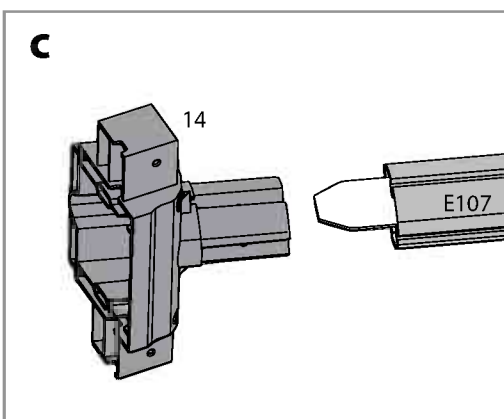
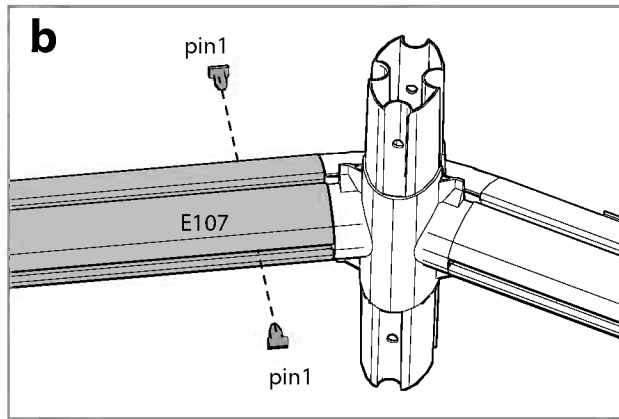
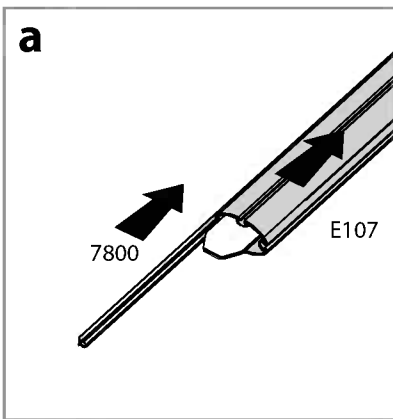
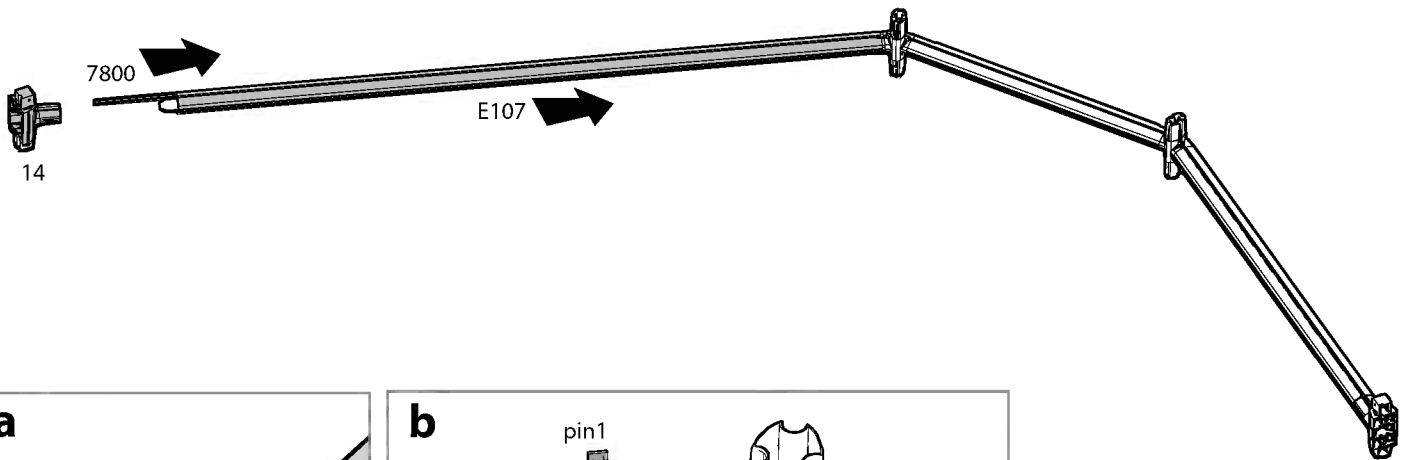
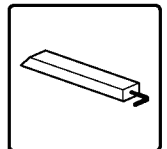


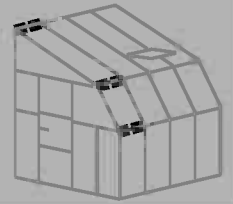



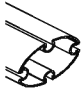

Item		Qty.
14		1
E107		1
7800		1
pin1		4

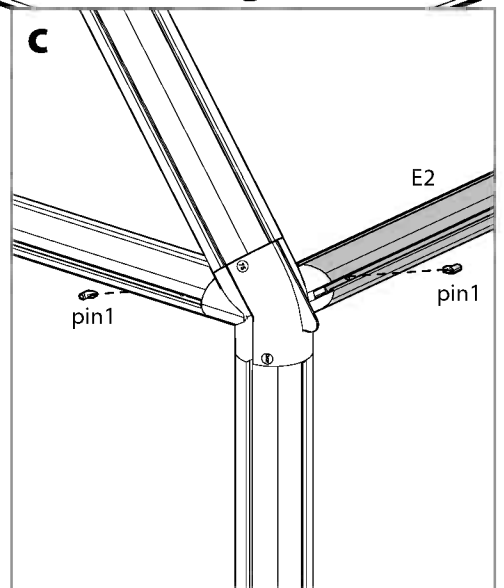
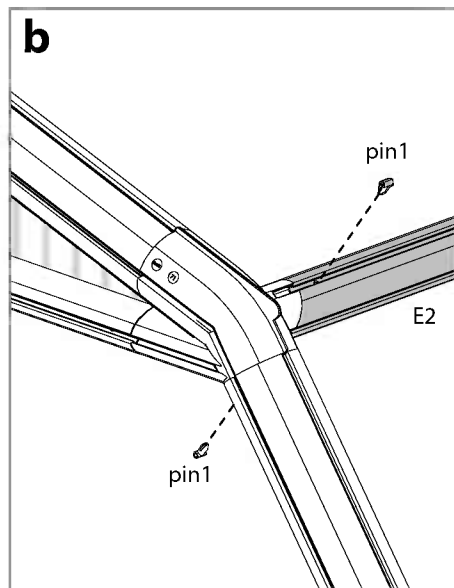
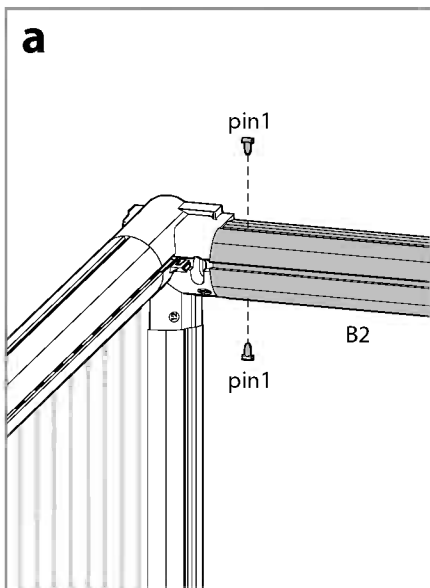
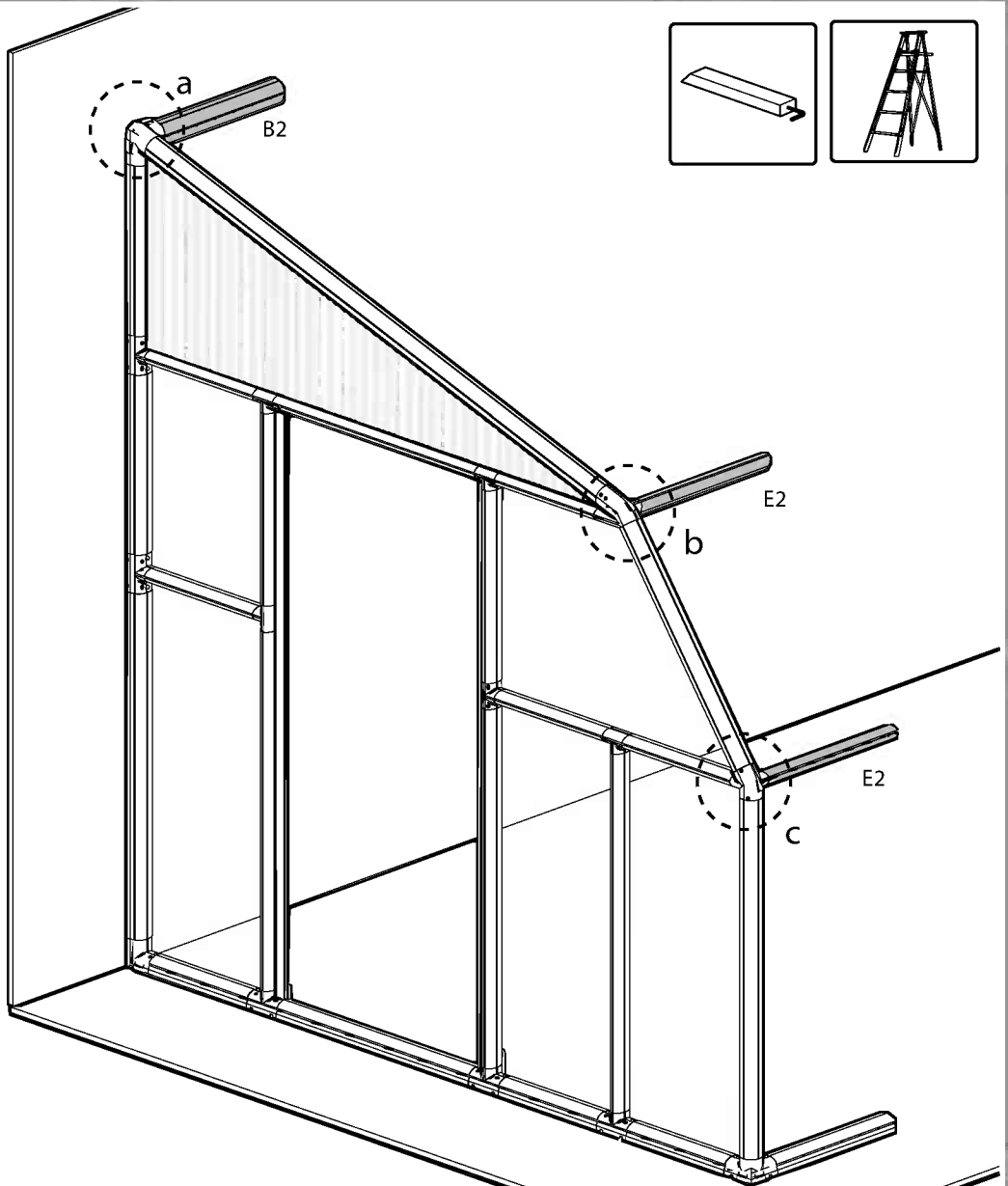
x3  8'x8'

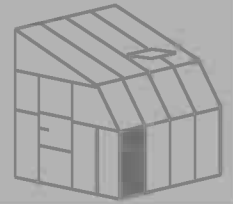
x4  8'x10'



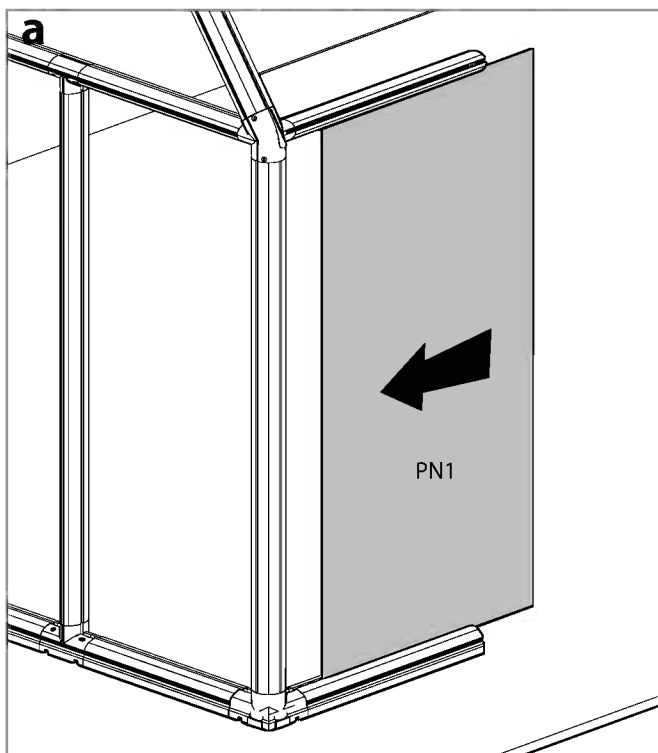
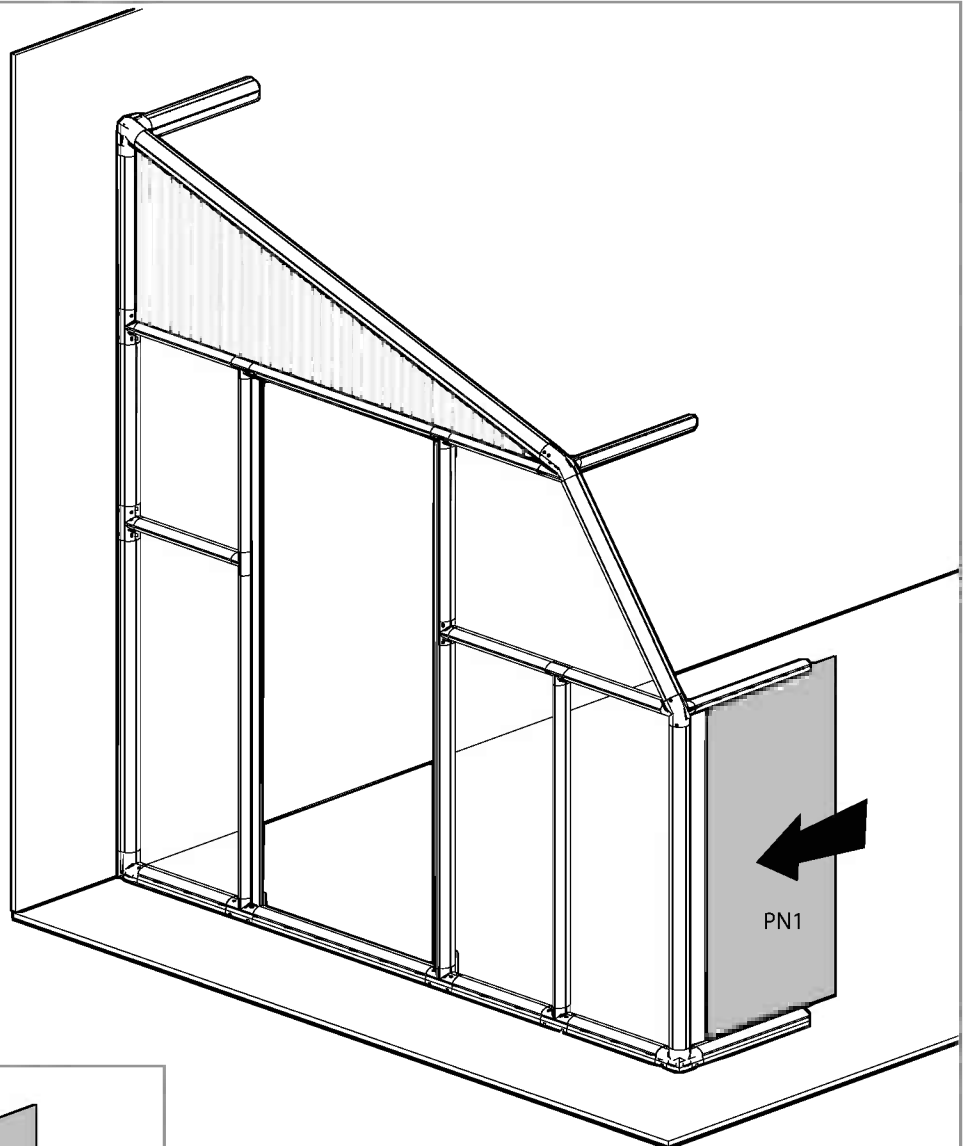


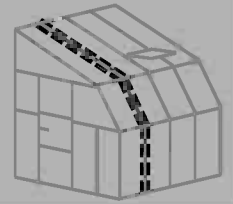
Item		Qty.
pin1		6
E2		2
B2		1



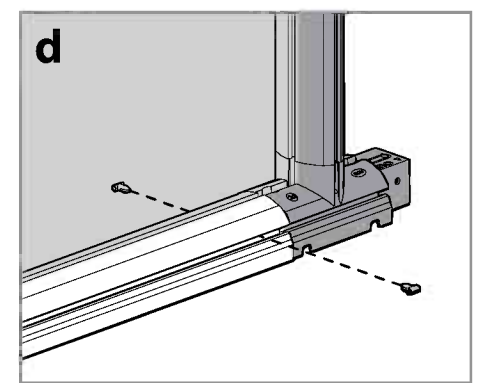
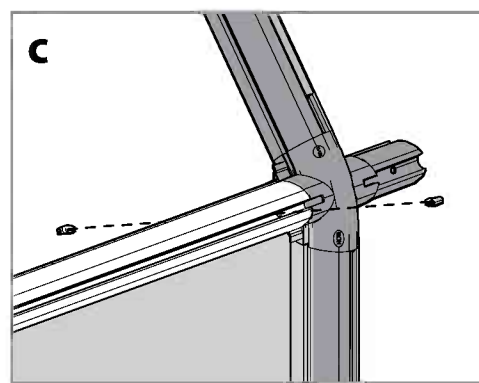
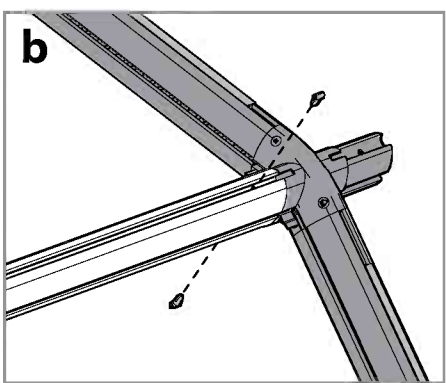
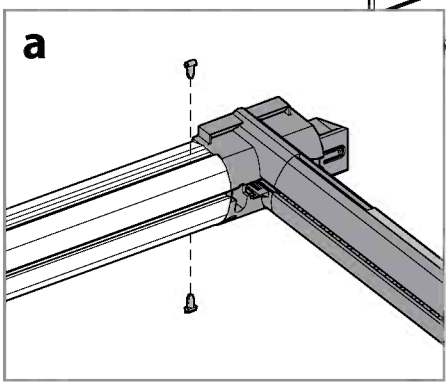
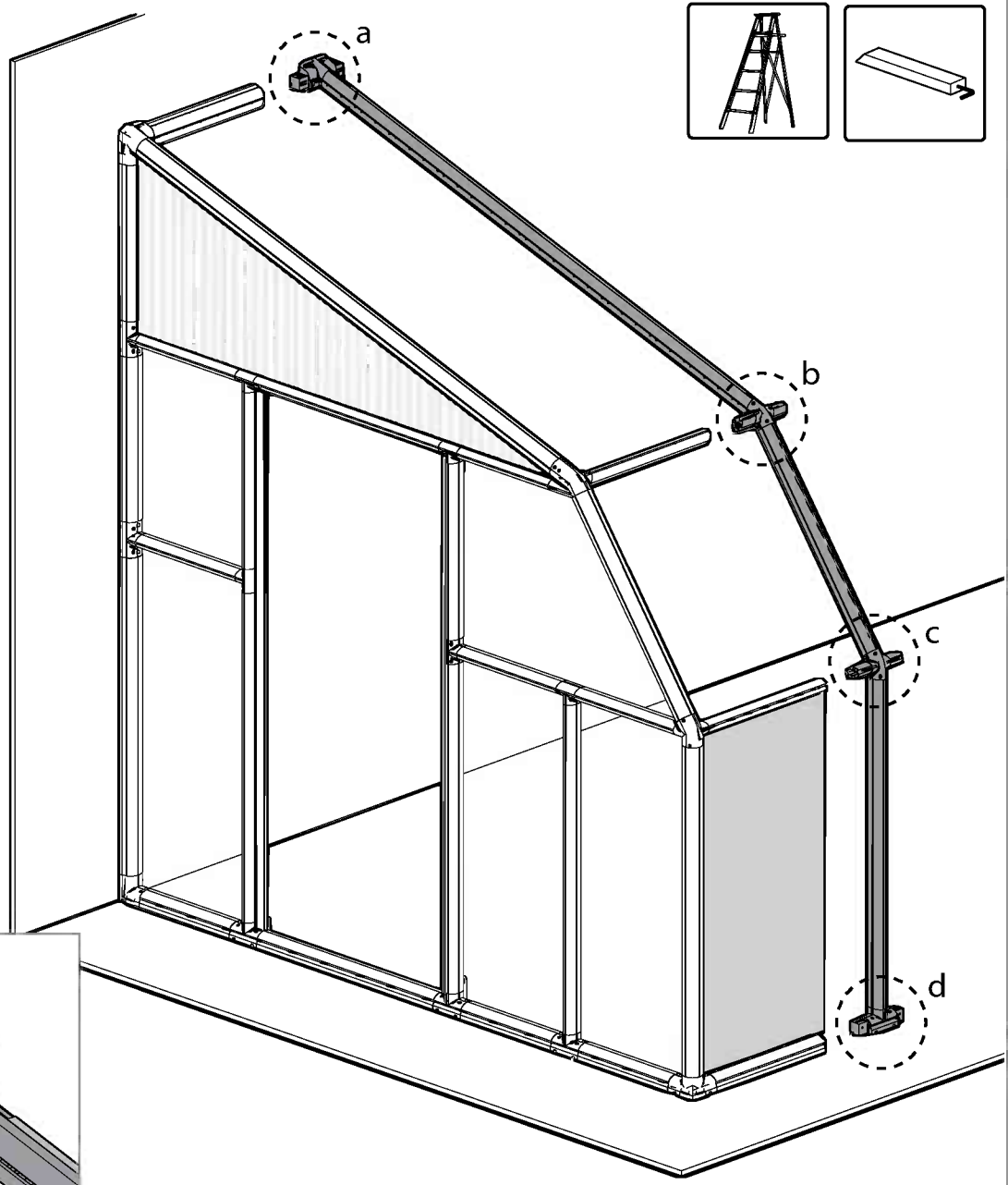
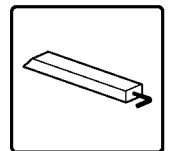


Item		Qty.
PN1		1

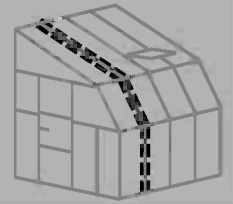





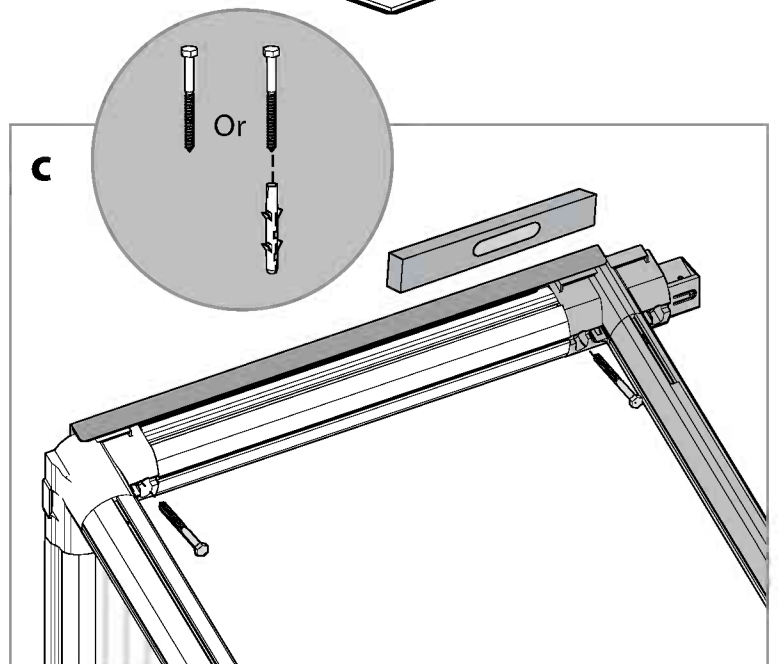
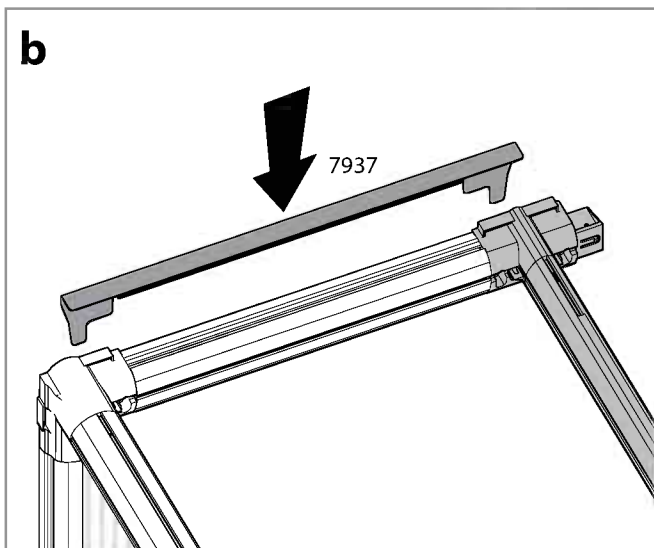
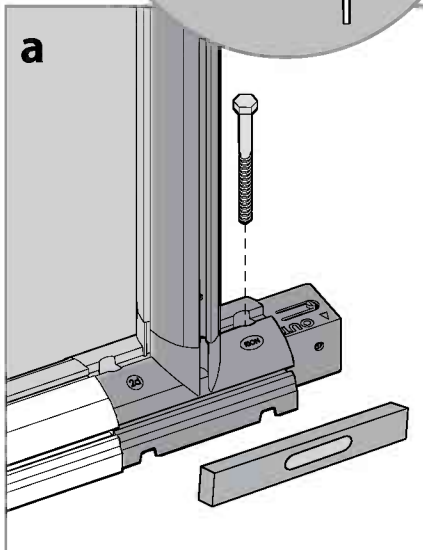
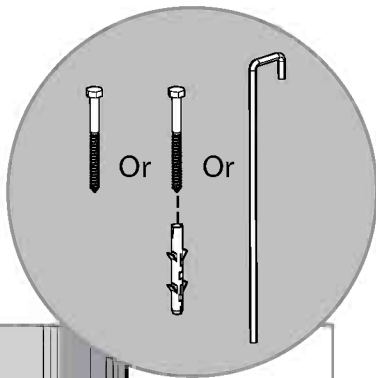
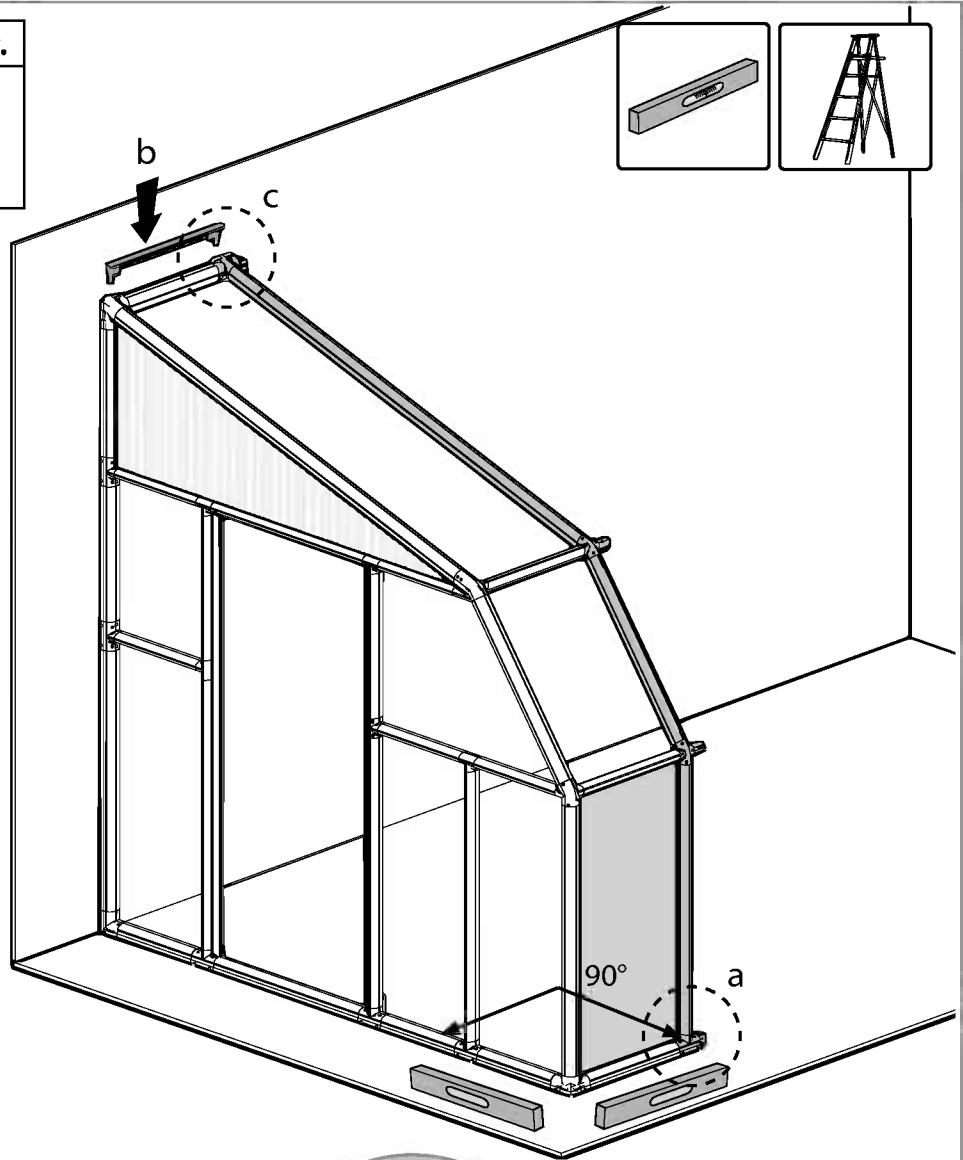
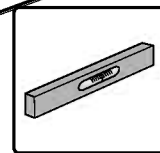
Item		Qty.
pin1		8

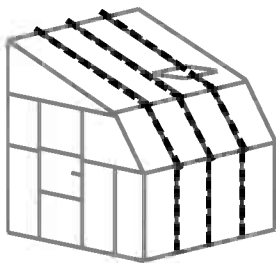
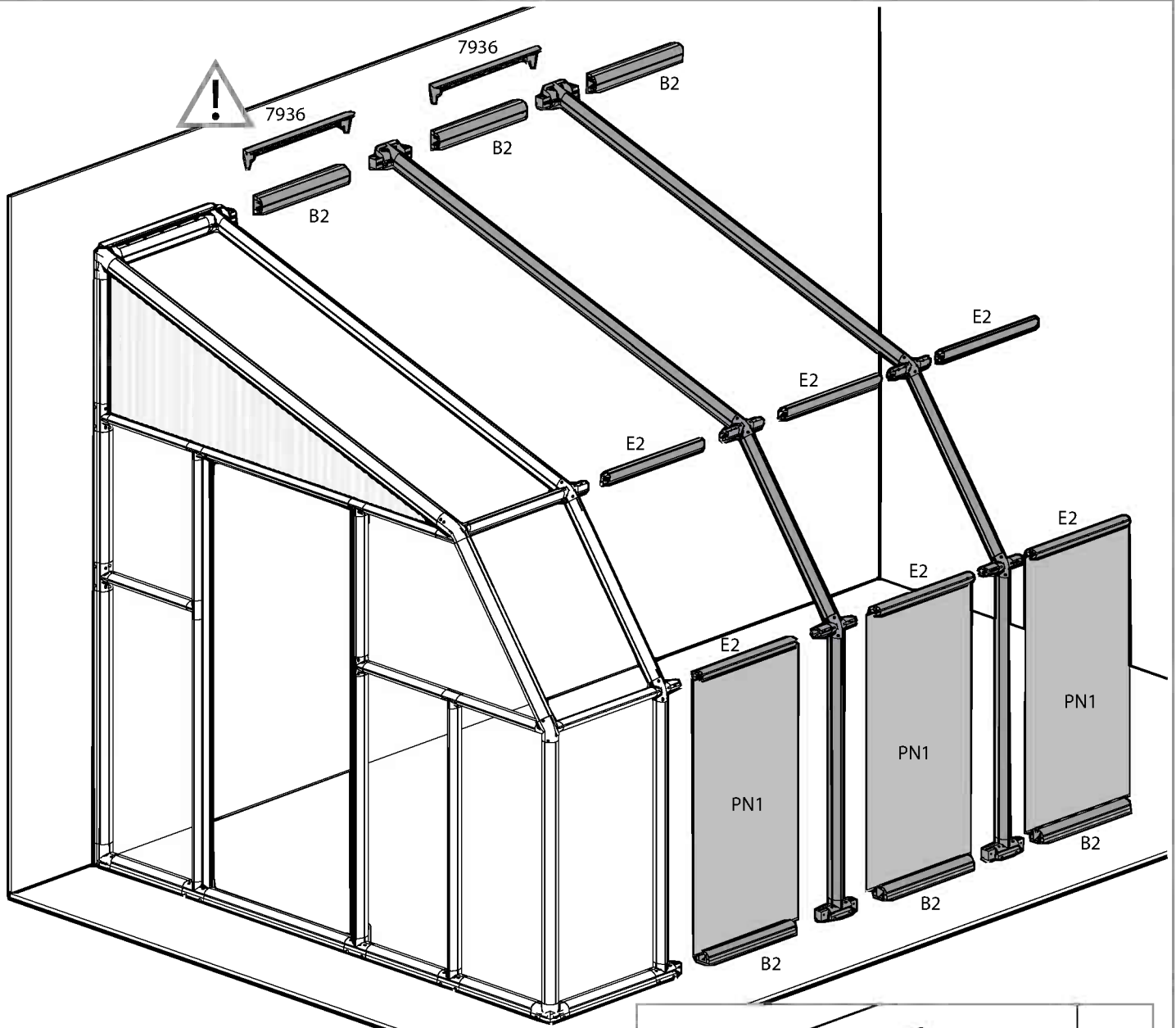
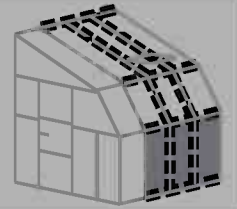




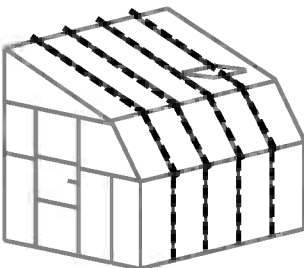


Item		Qty.
7937		1





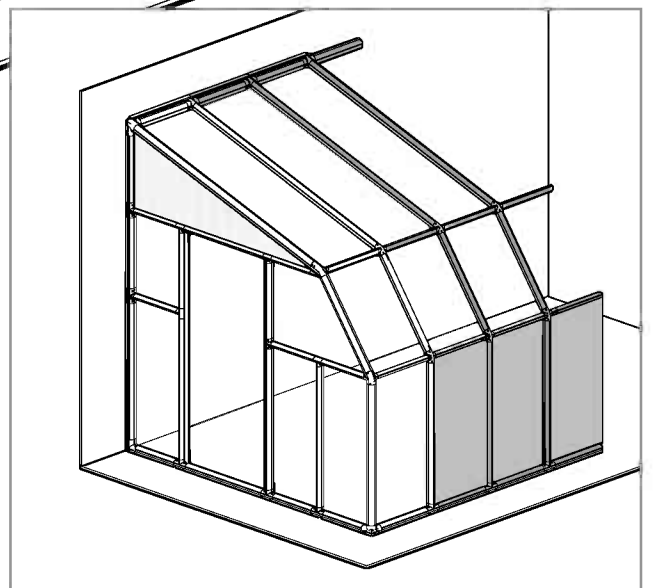
8'x8'

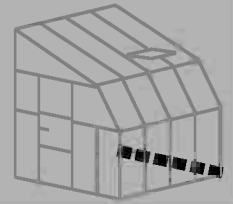


8'x10'

Item	Qty.
PN1	3
B2	6
E2	6
7936	2
pin1	40

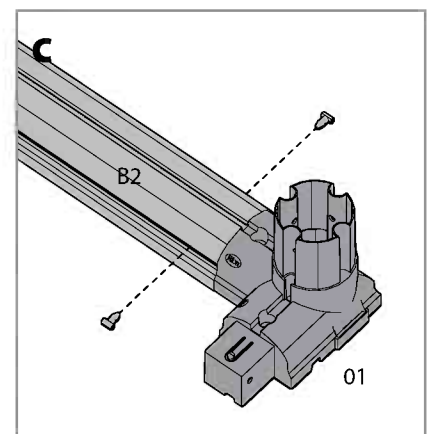
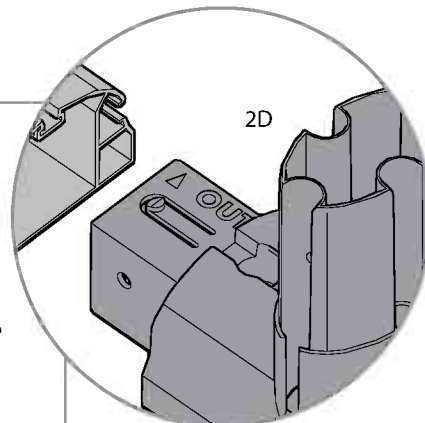
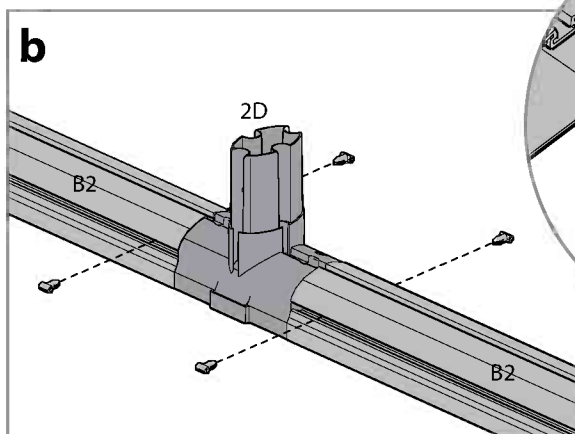
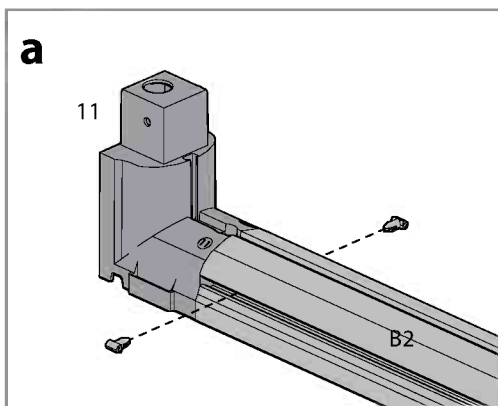
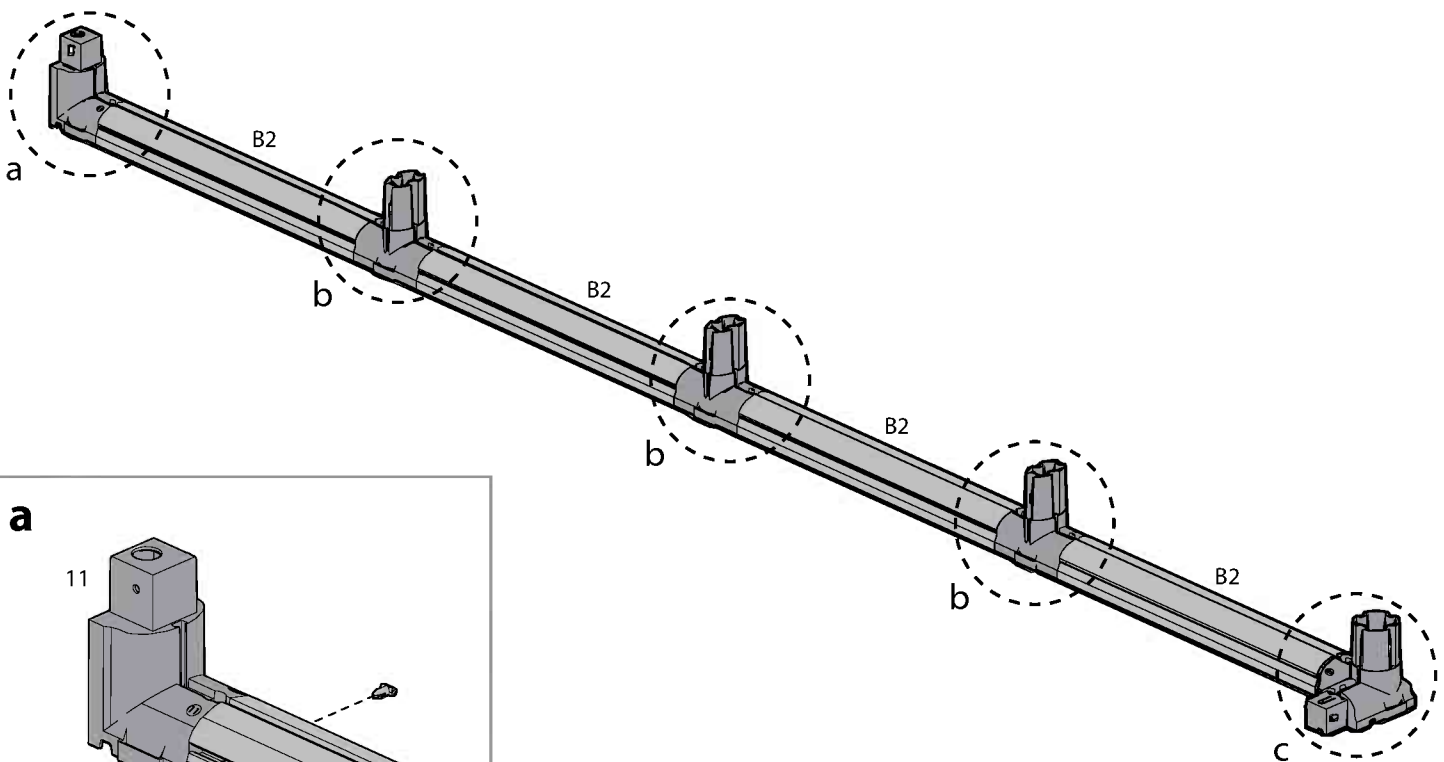
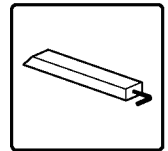
Item	Qty.
PN1	4
B2	8
E2	8
7936	3
pin1	56

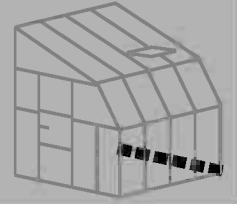





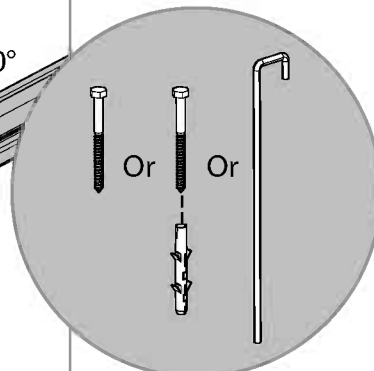
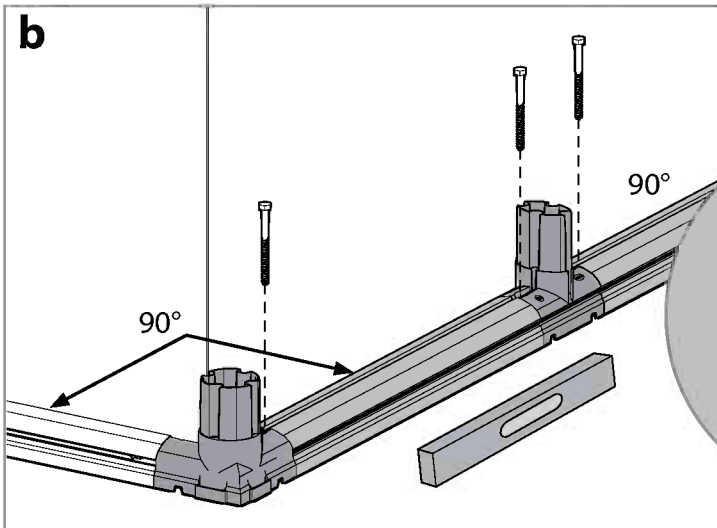
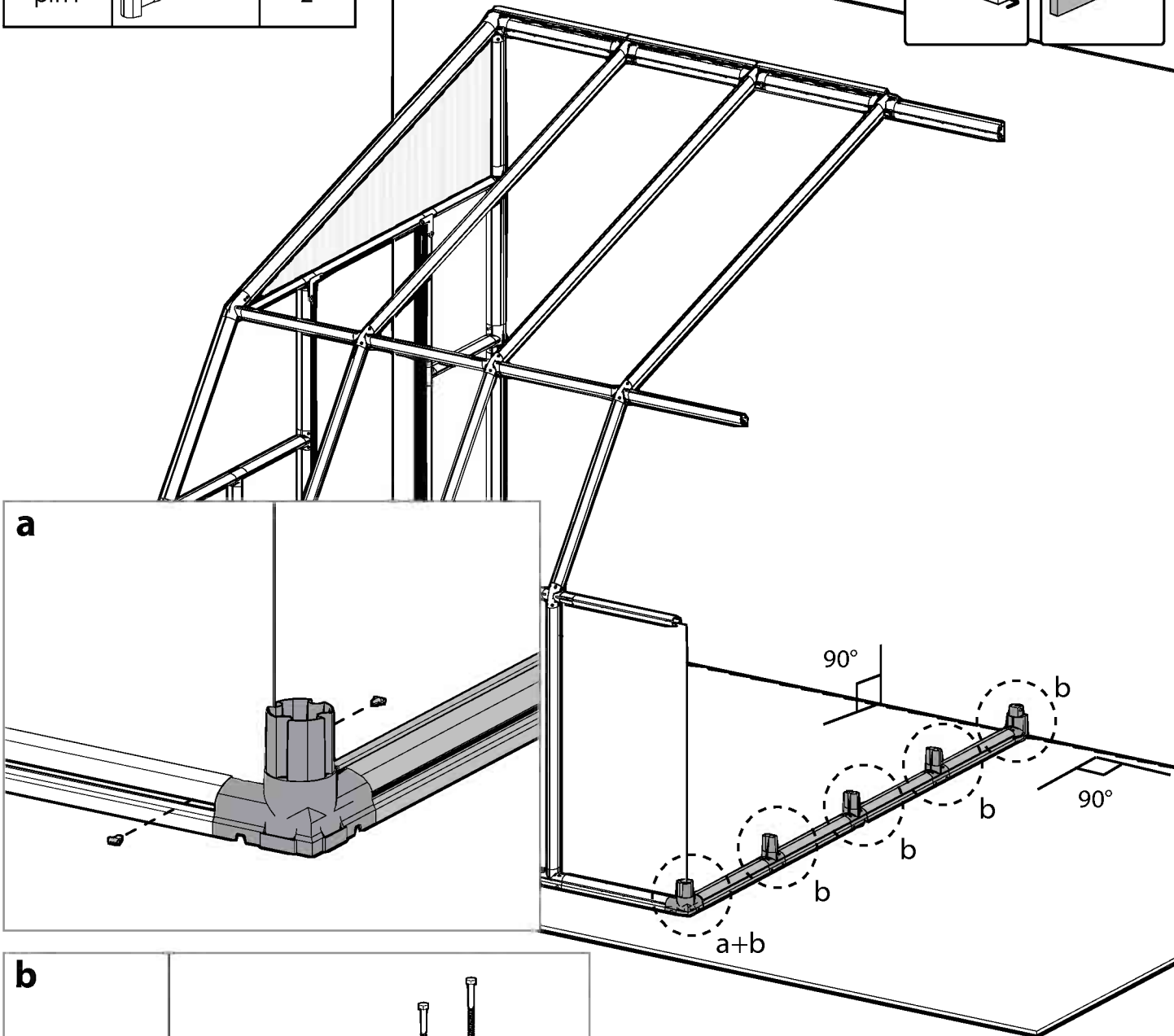
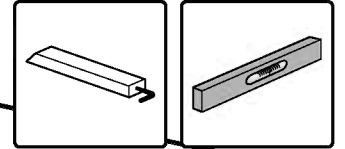
Item		Qty.
B2		4
11		1
01		1

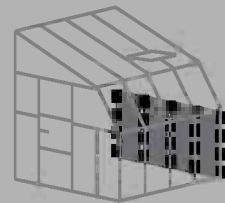
Item		Qty.
2D		3
pin1		16



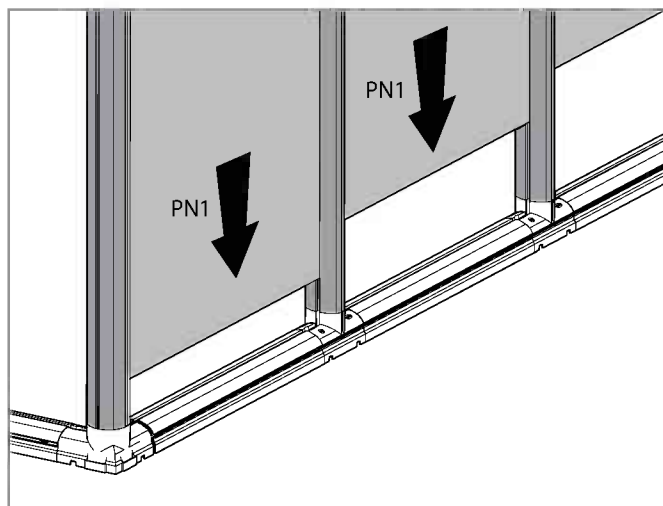
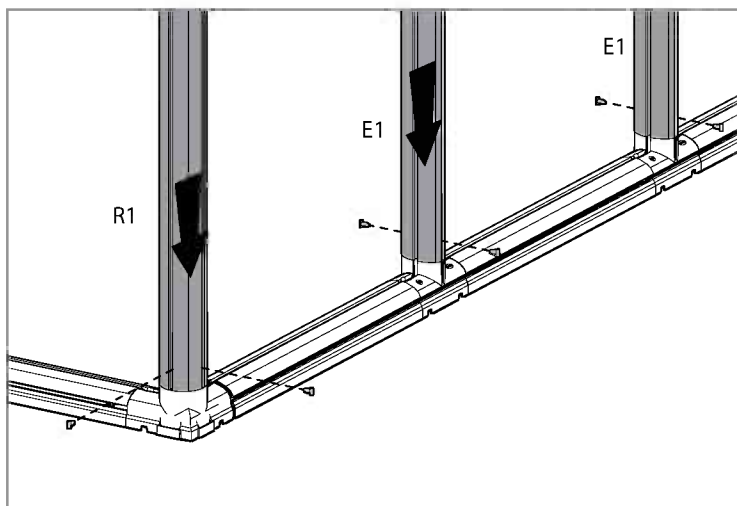
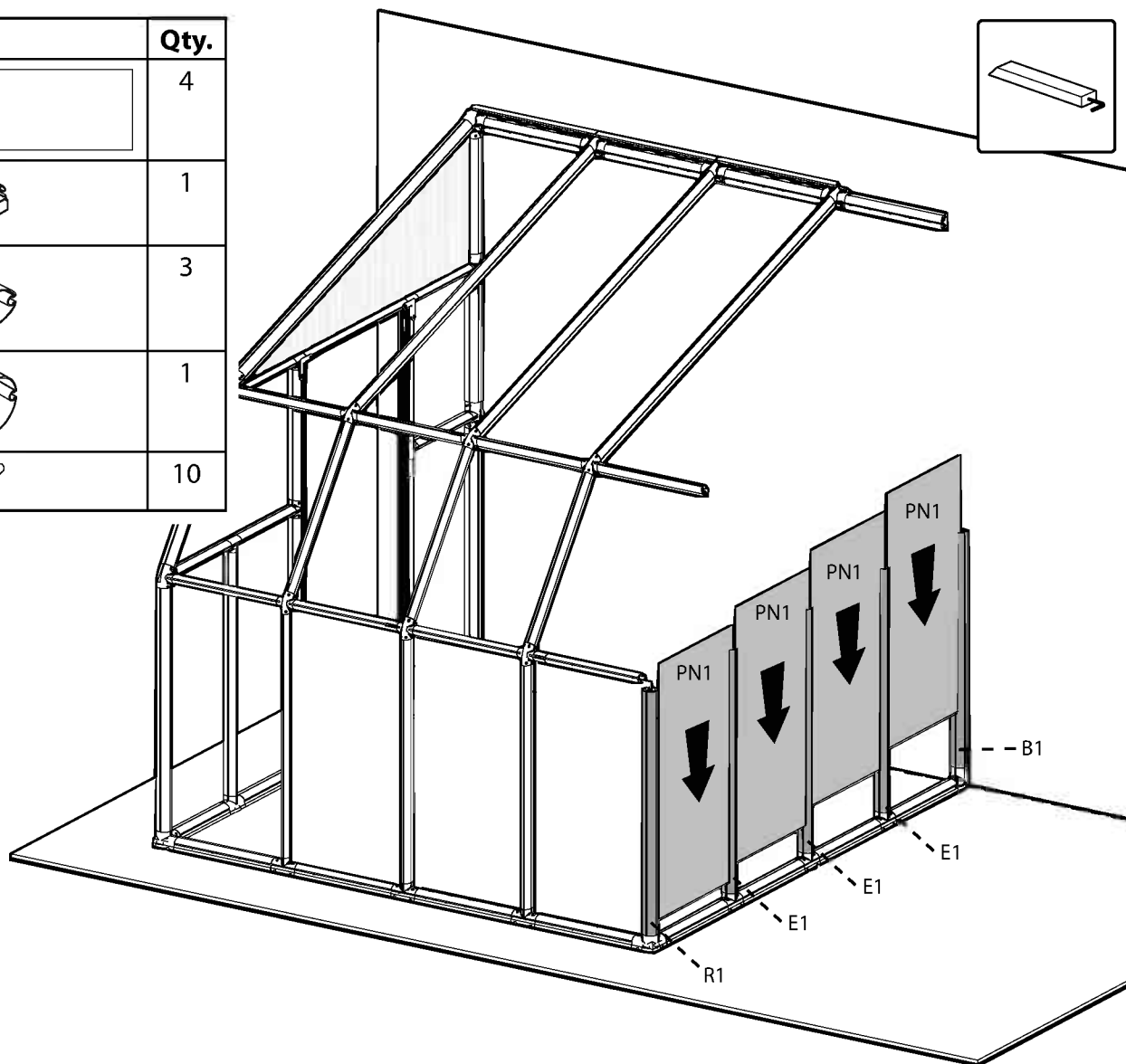


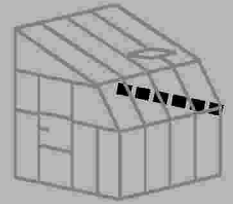
Item		Qty.
pin1		2



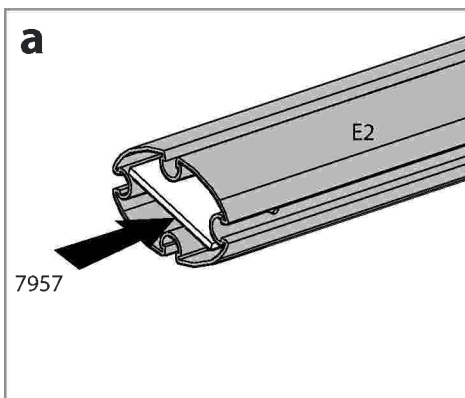
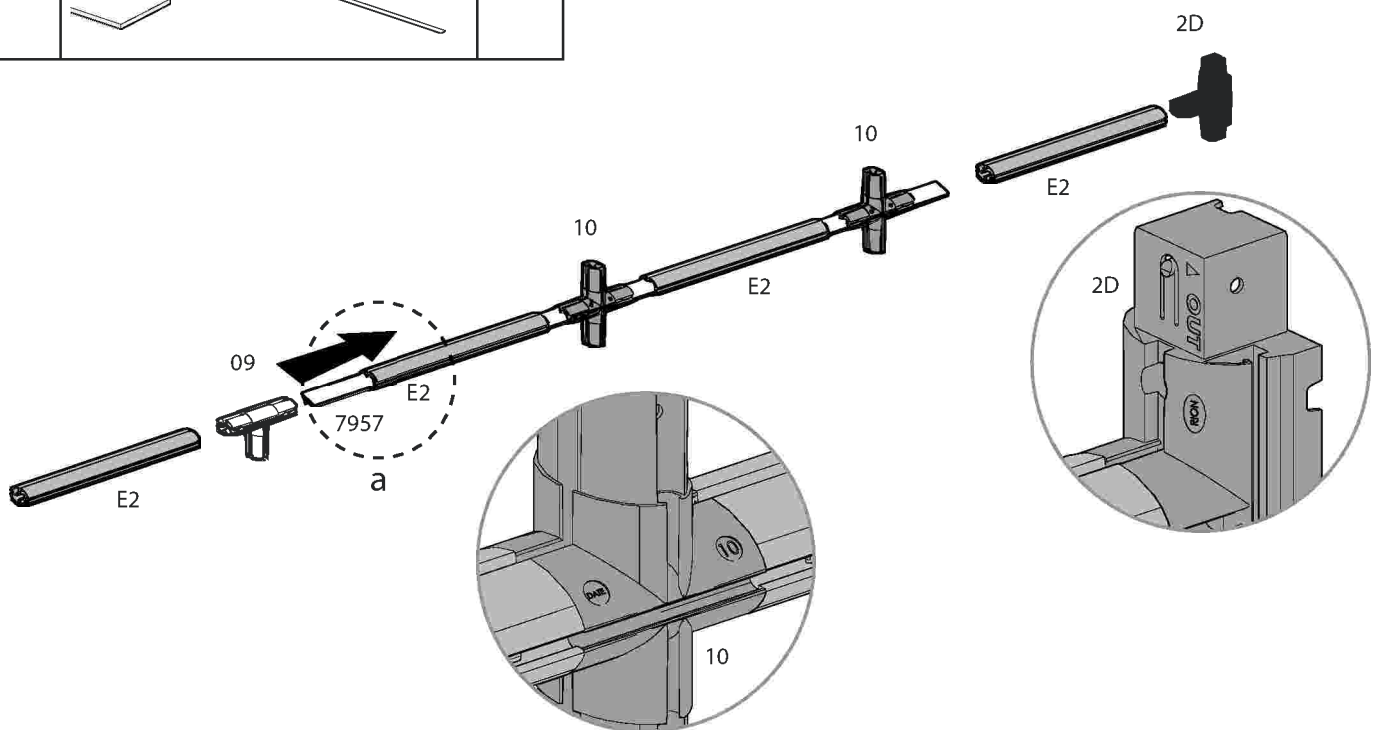
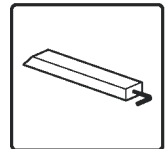


Item		Qty.
PN1		4
B1		1
E1		3
R1		1
pin1		10

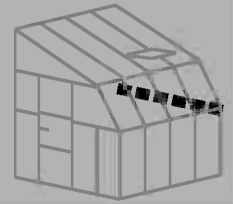




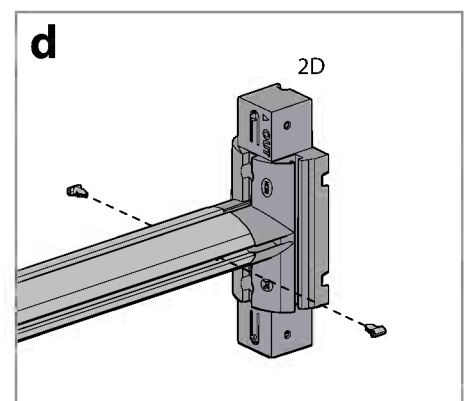
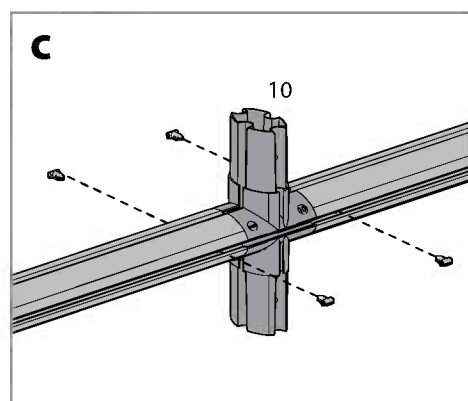
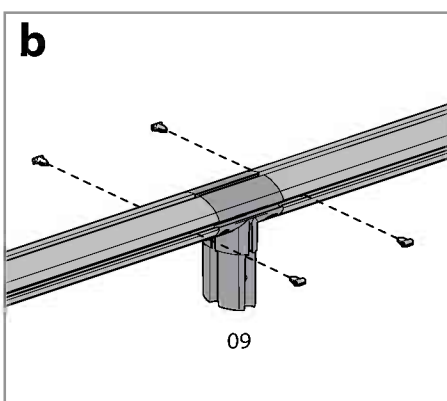
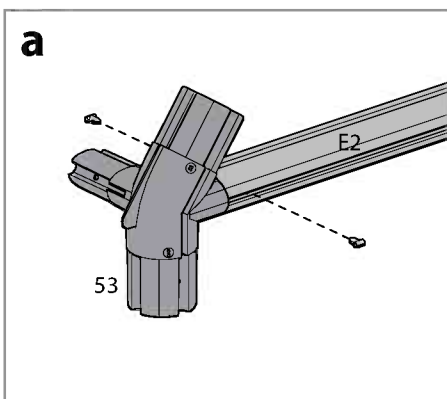
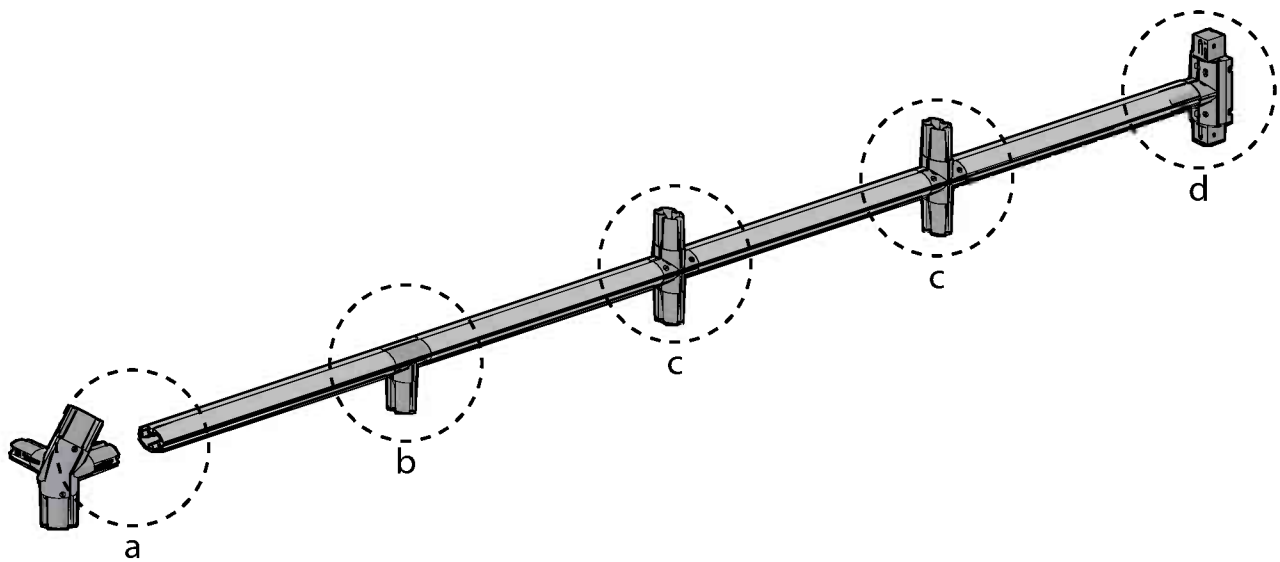
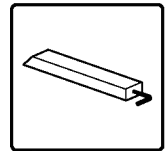
Item		Qty.
10		2
09		1
2D		1
E2		4
7957		1

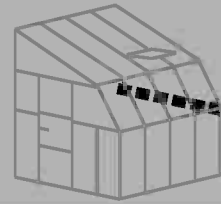


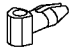


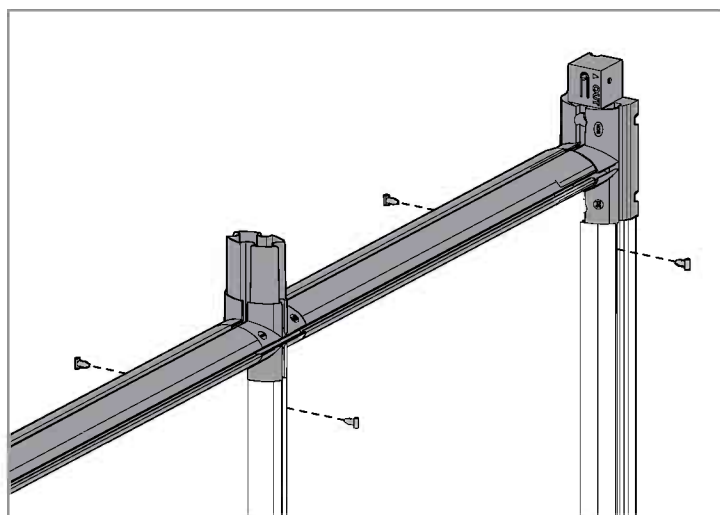
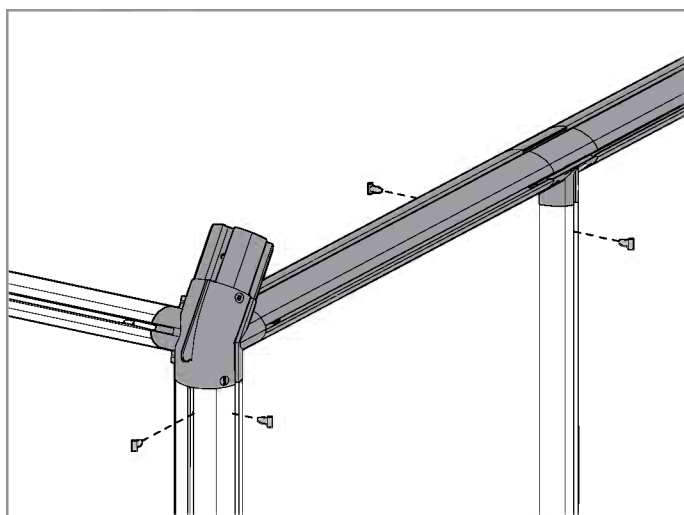
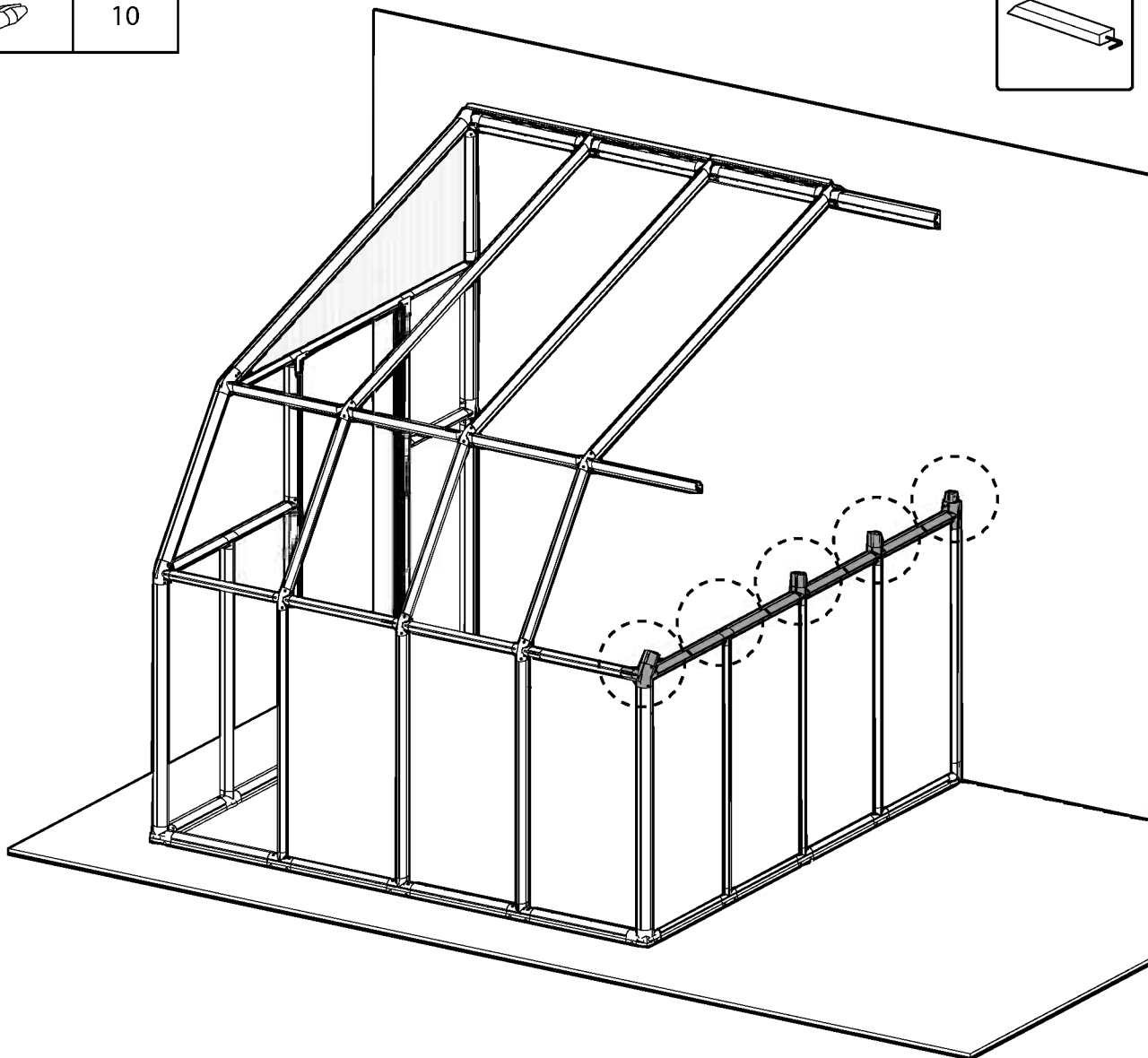
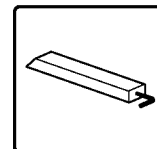


Item		Qty.
53		1
pin1		16

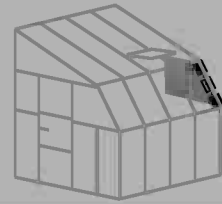




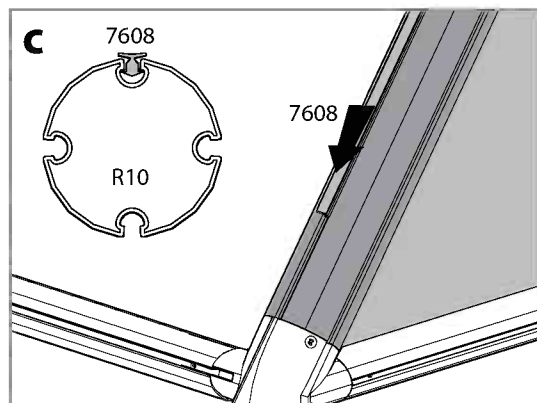
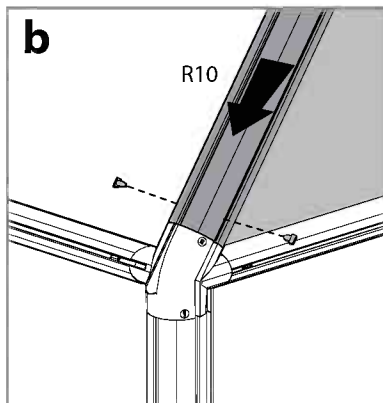
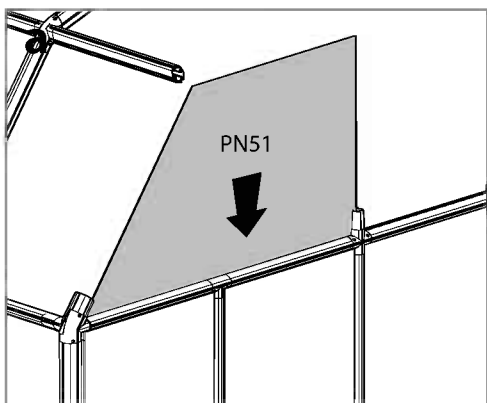
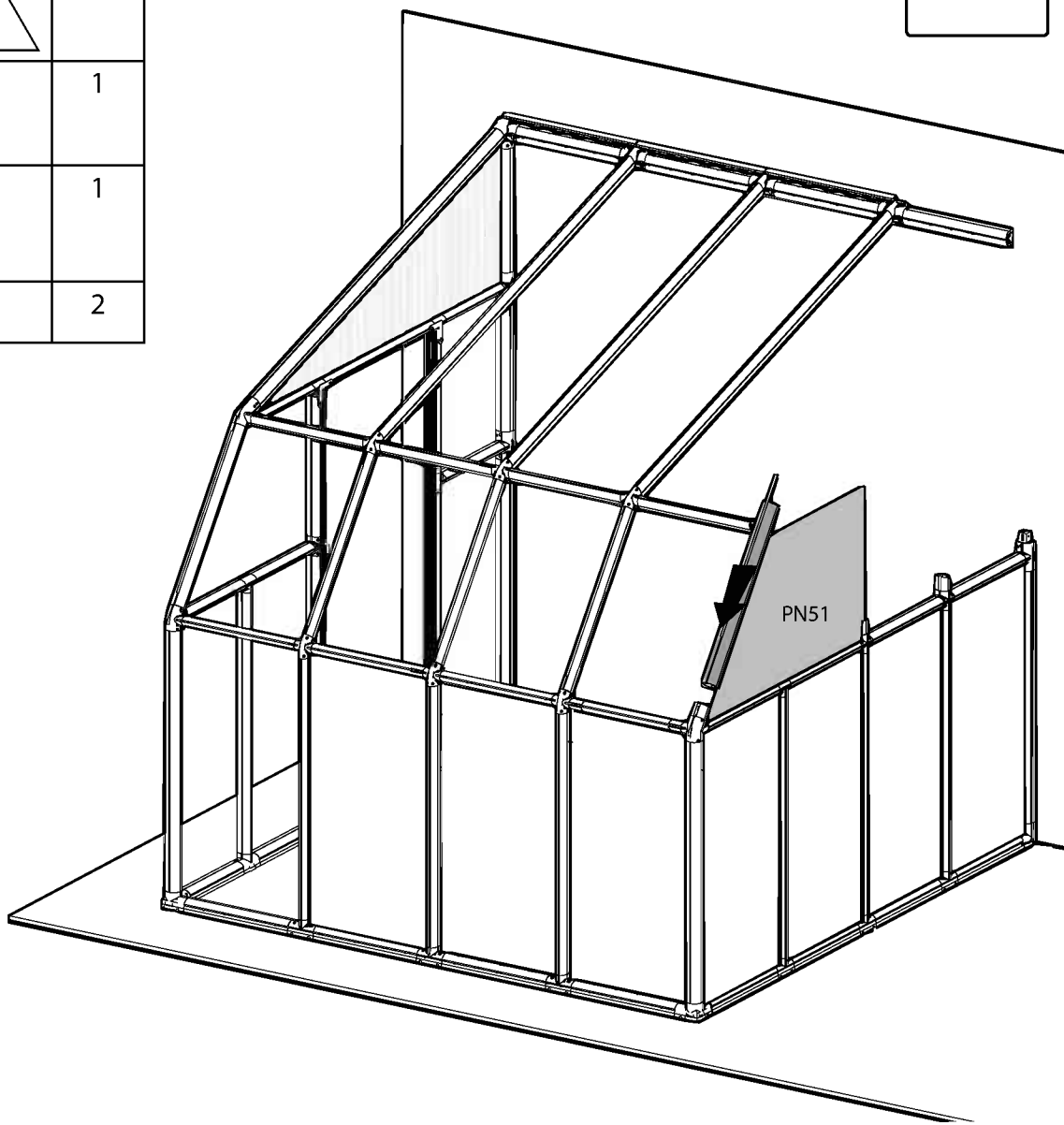
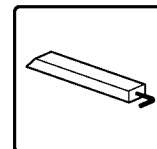
Item		Qty.
pin1		10

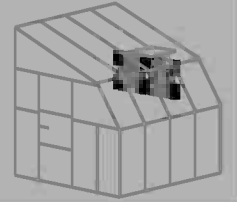




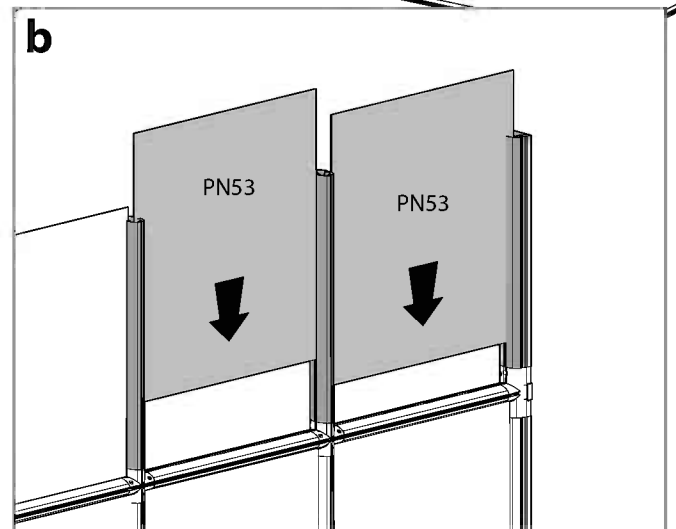
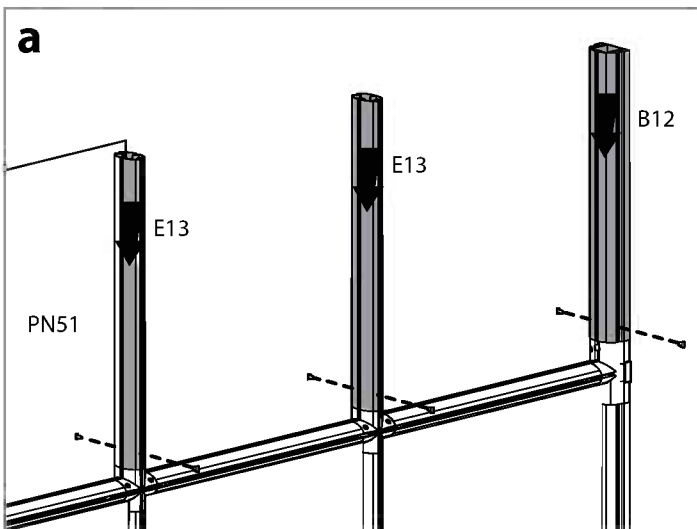
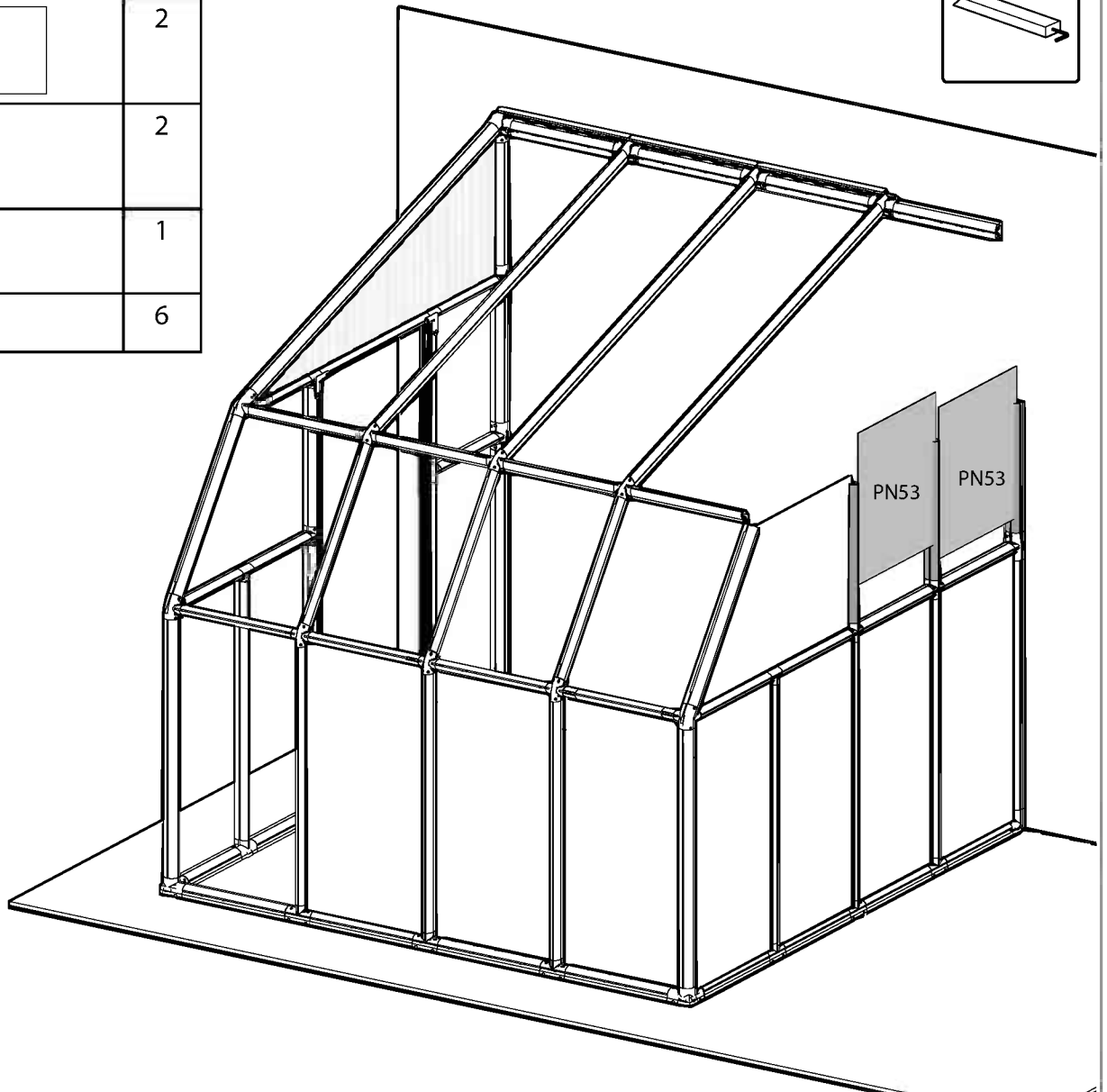
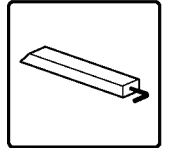


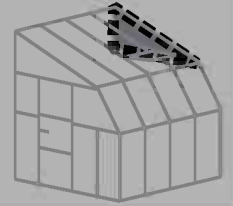
Item		Qty.
PN51		1
R10		1
7608		1
pin1		2





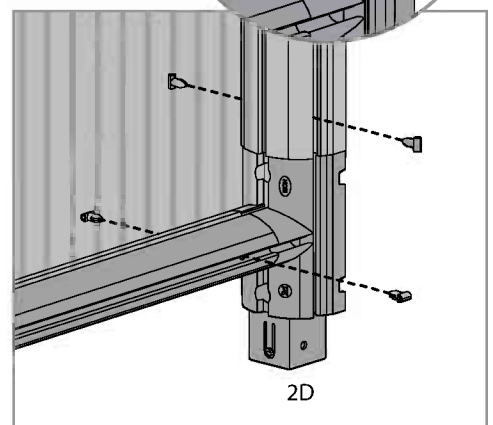
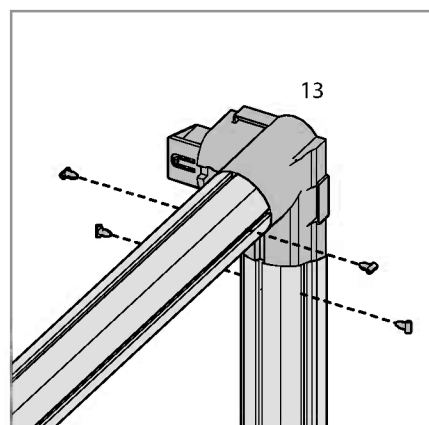
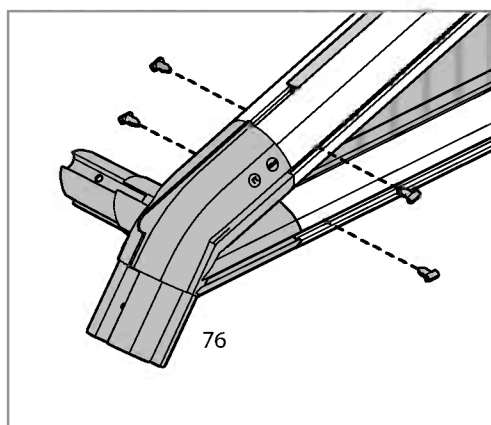
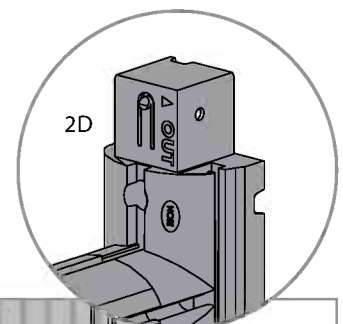
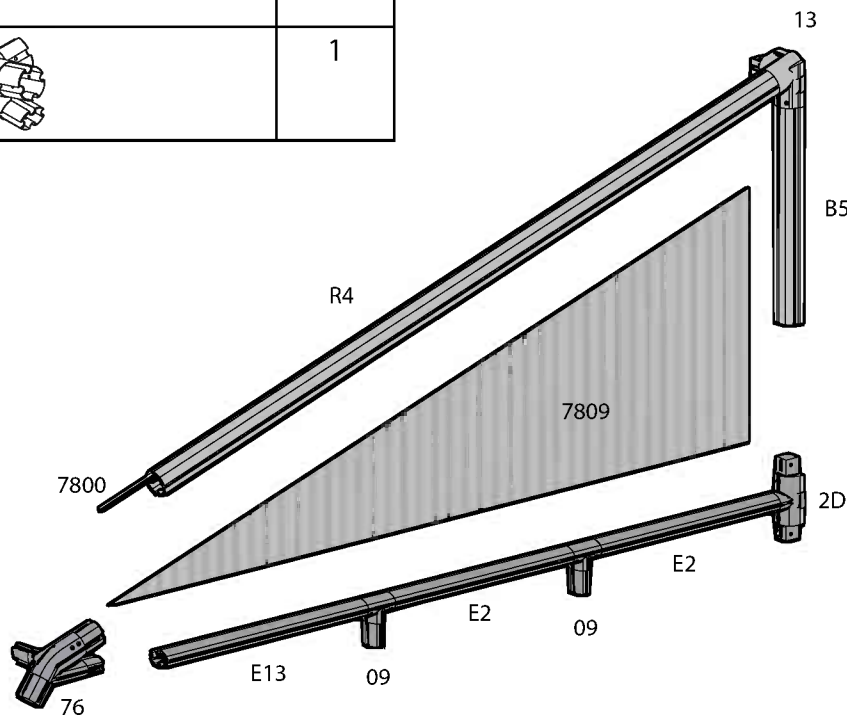
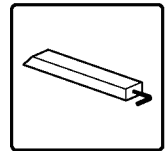
Item		Qty.
P53		2
E13		2
B12		1
pin1		6

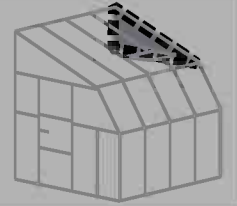





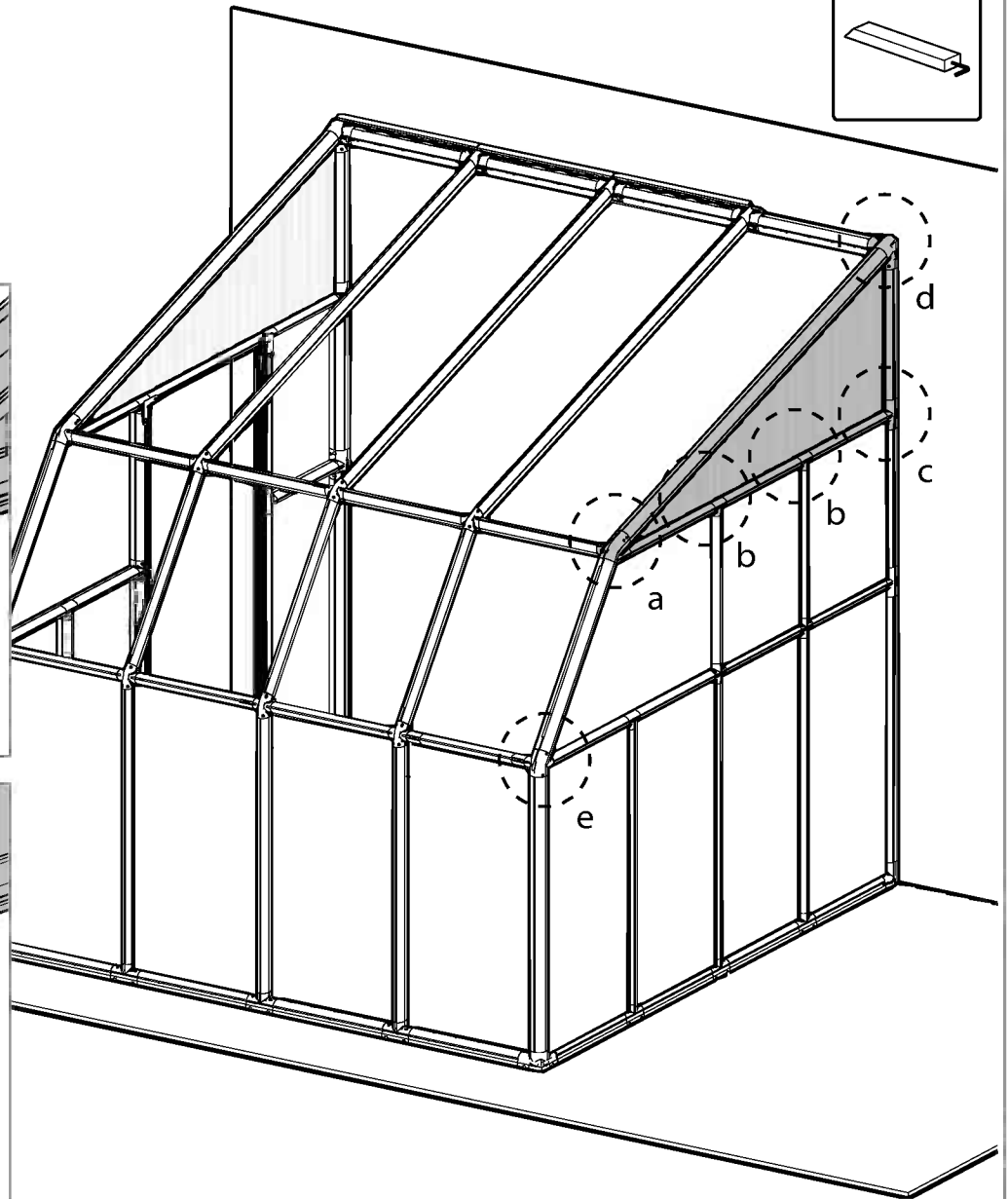
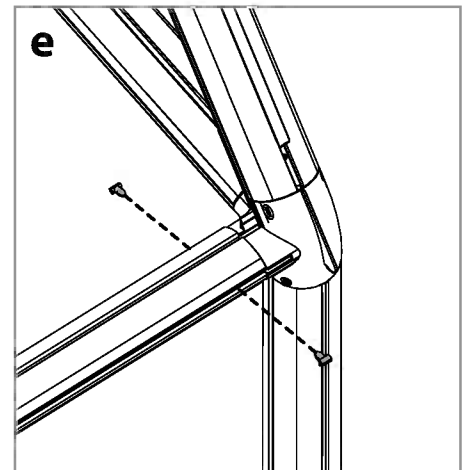
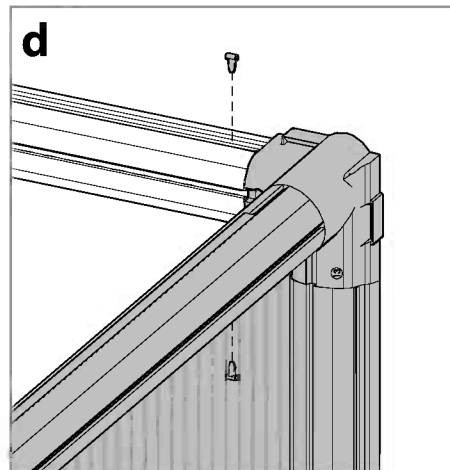
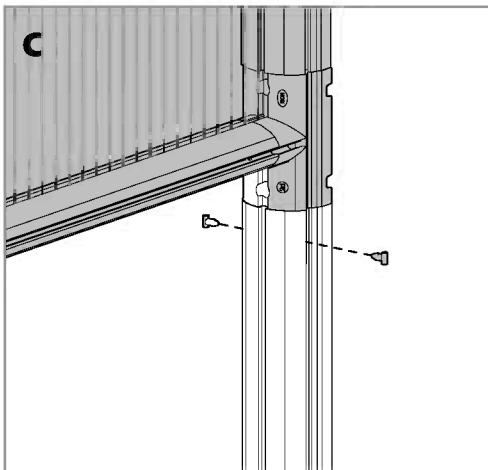
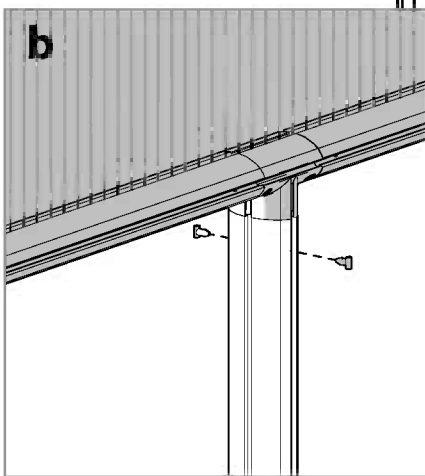
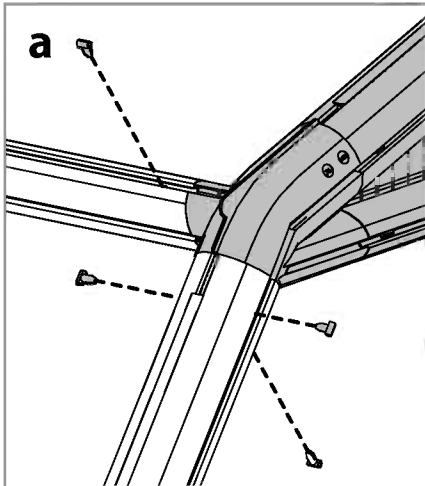
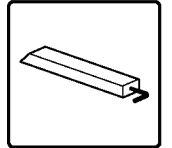
Item		Qty.
R4		1
E2		2
E13		1
7800		1
B5		1
13		1
76		1

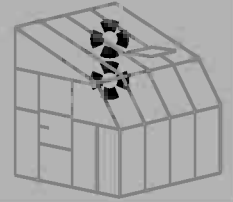
Item		Qty.
09		2
2D		1
7809		1
pin1		20




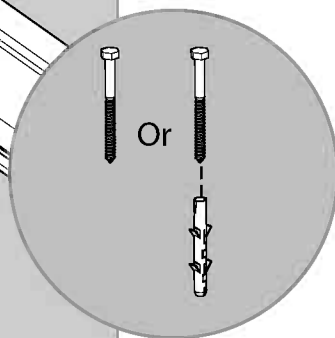
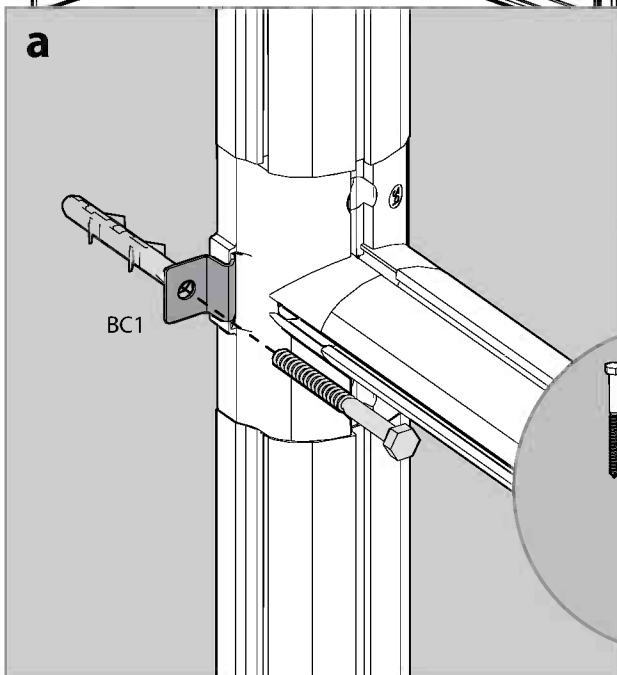
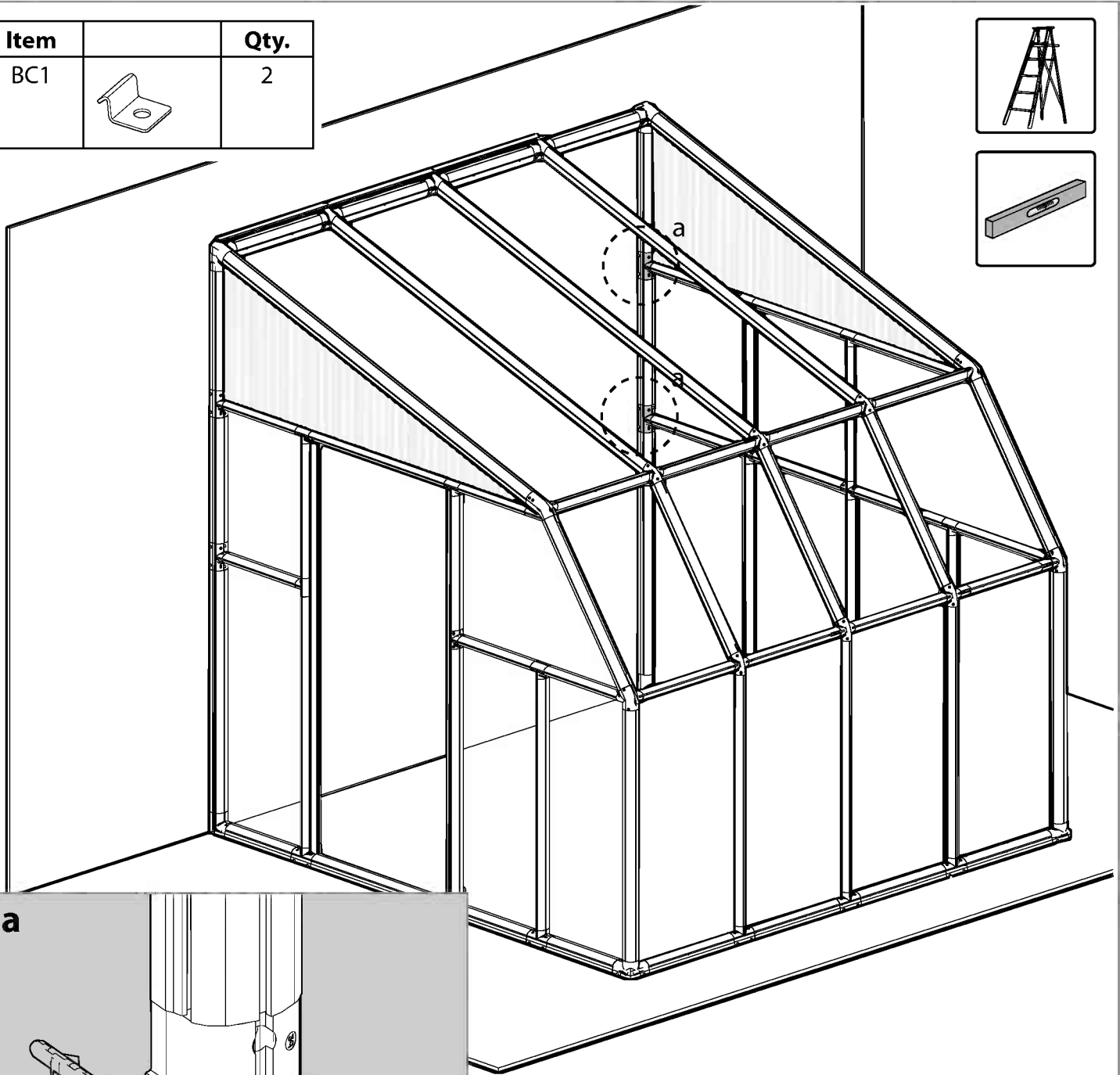
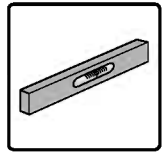


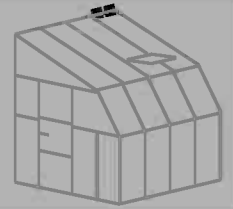
Item		Qty.
pin1		14




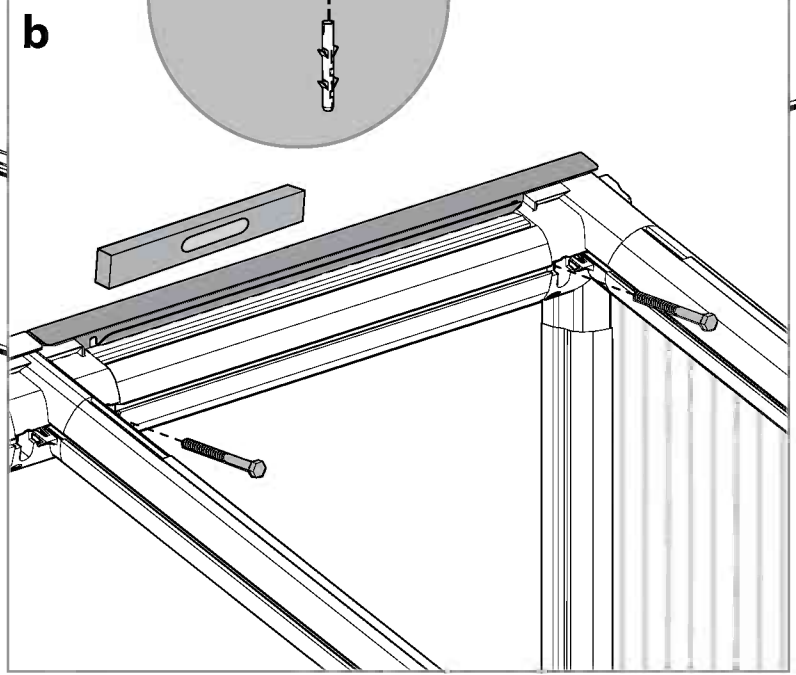
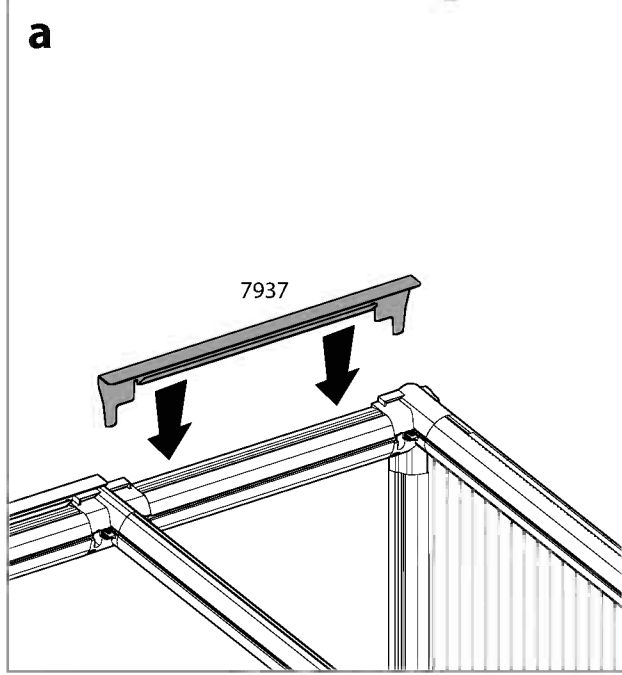
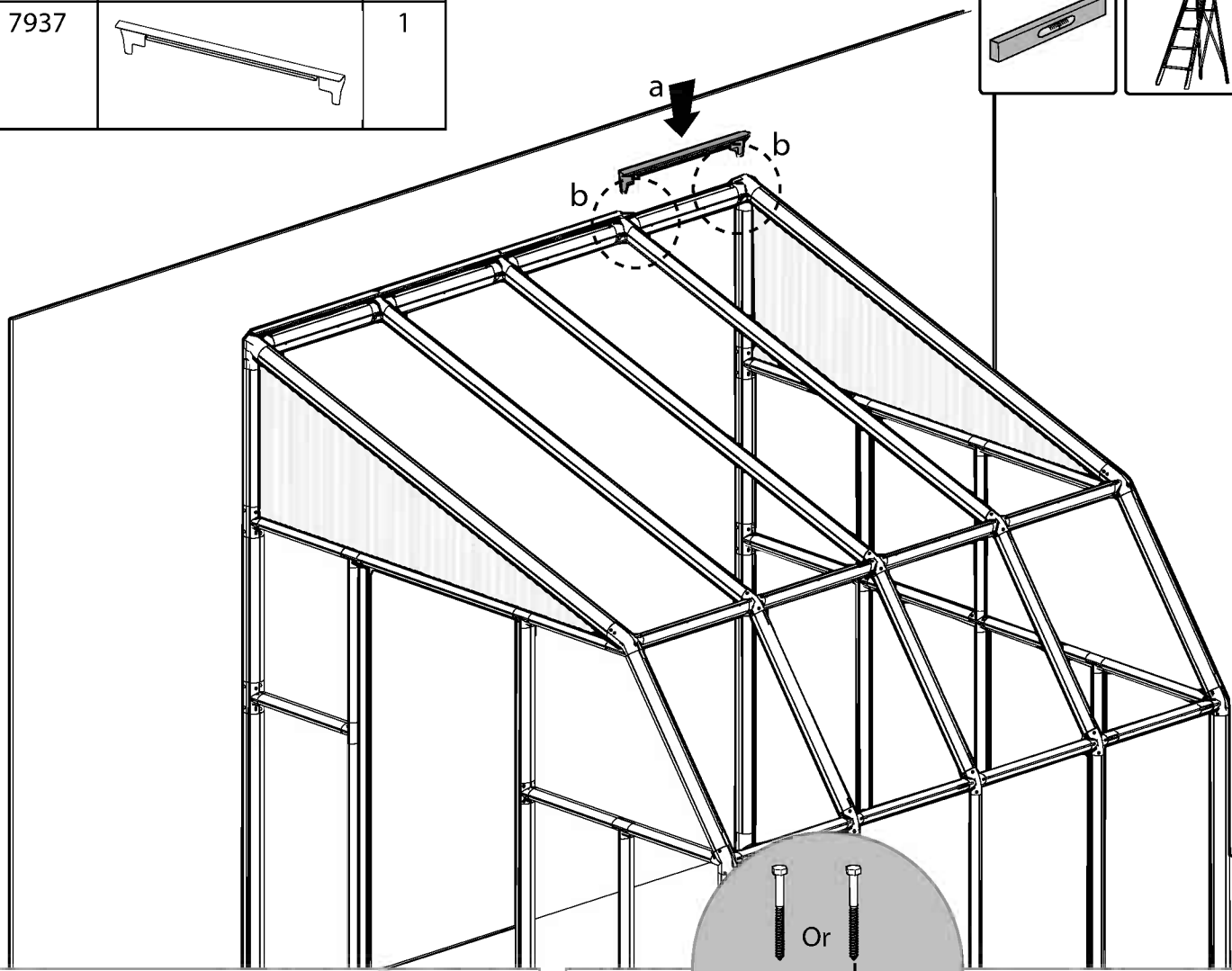
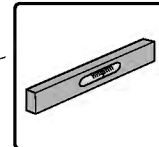


Item		Qty.
BC1		2

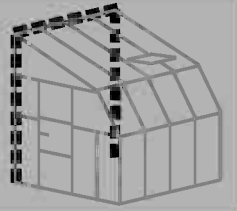




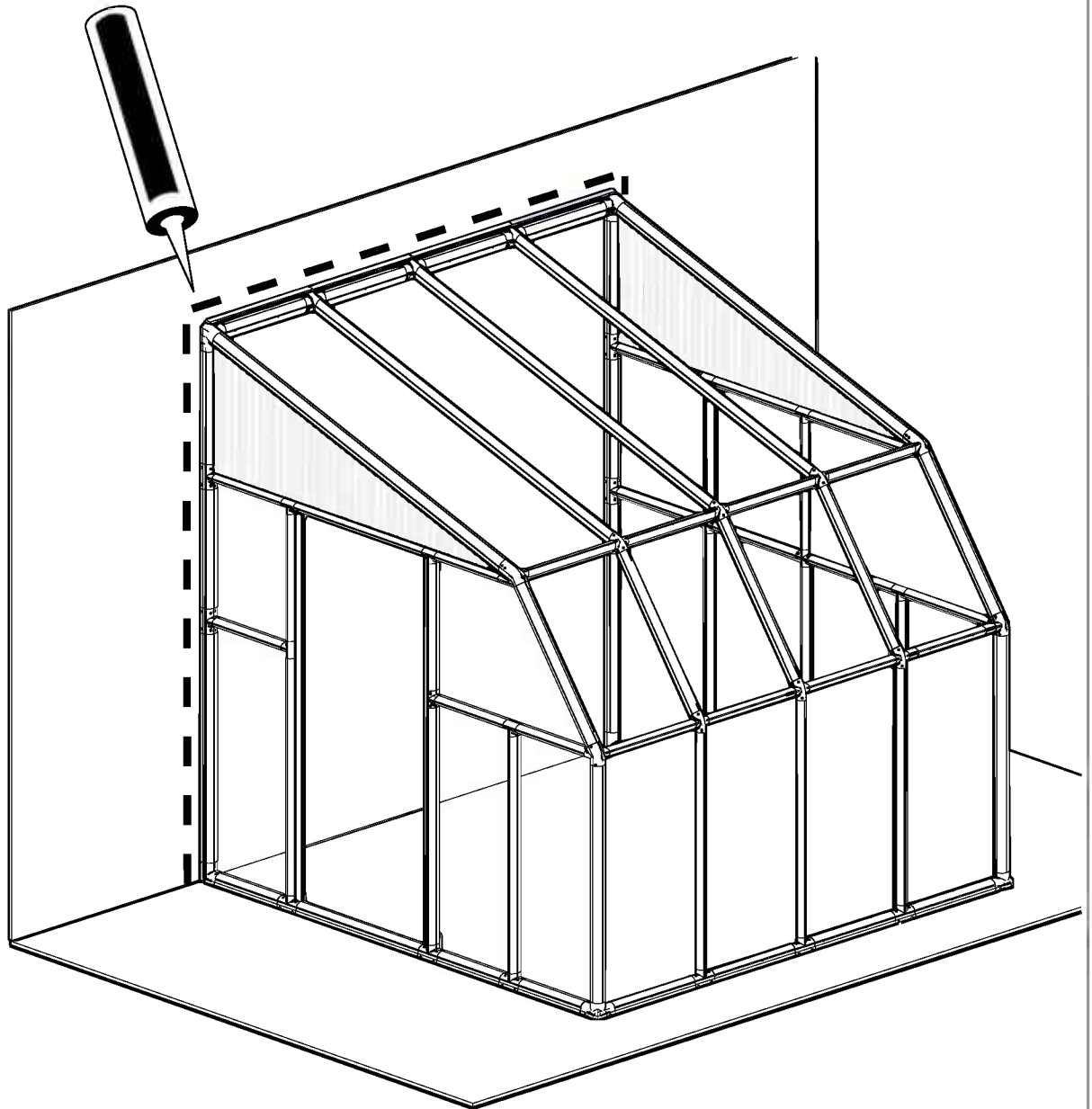
Item		Qty.
7937		1

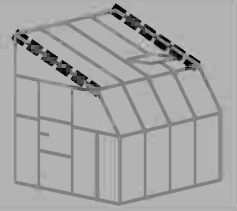


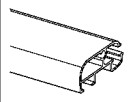


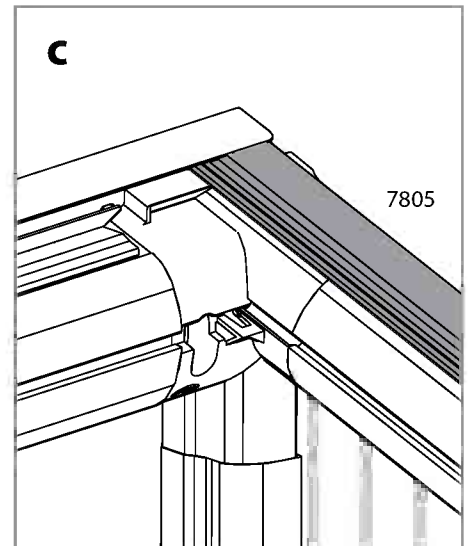
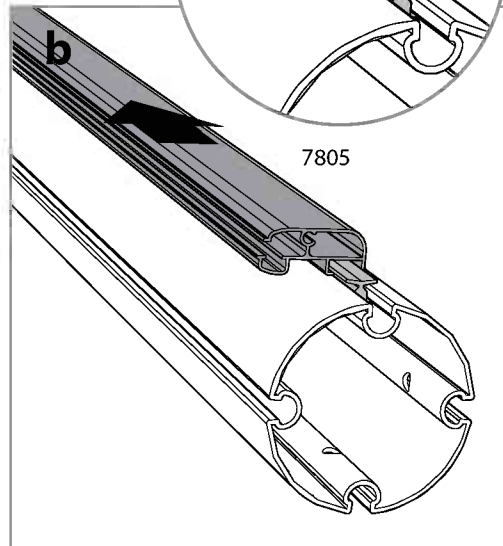
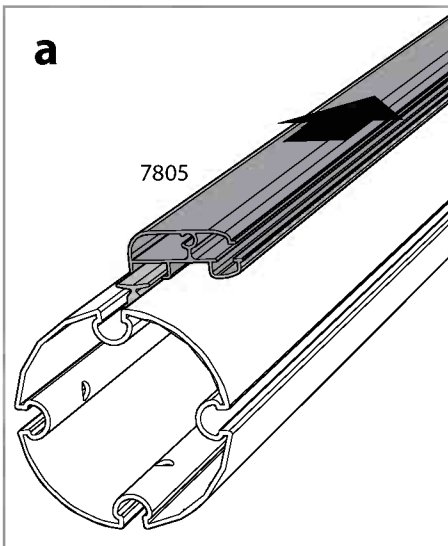
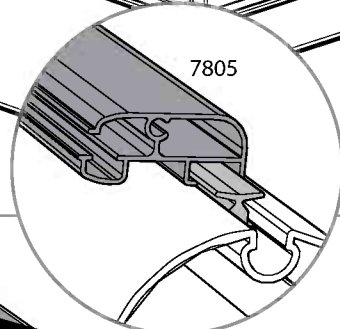
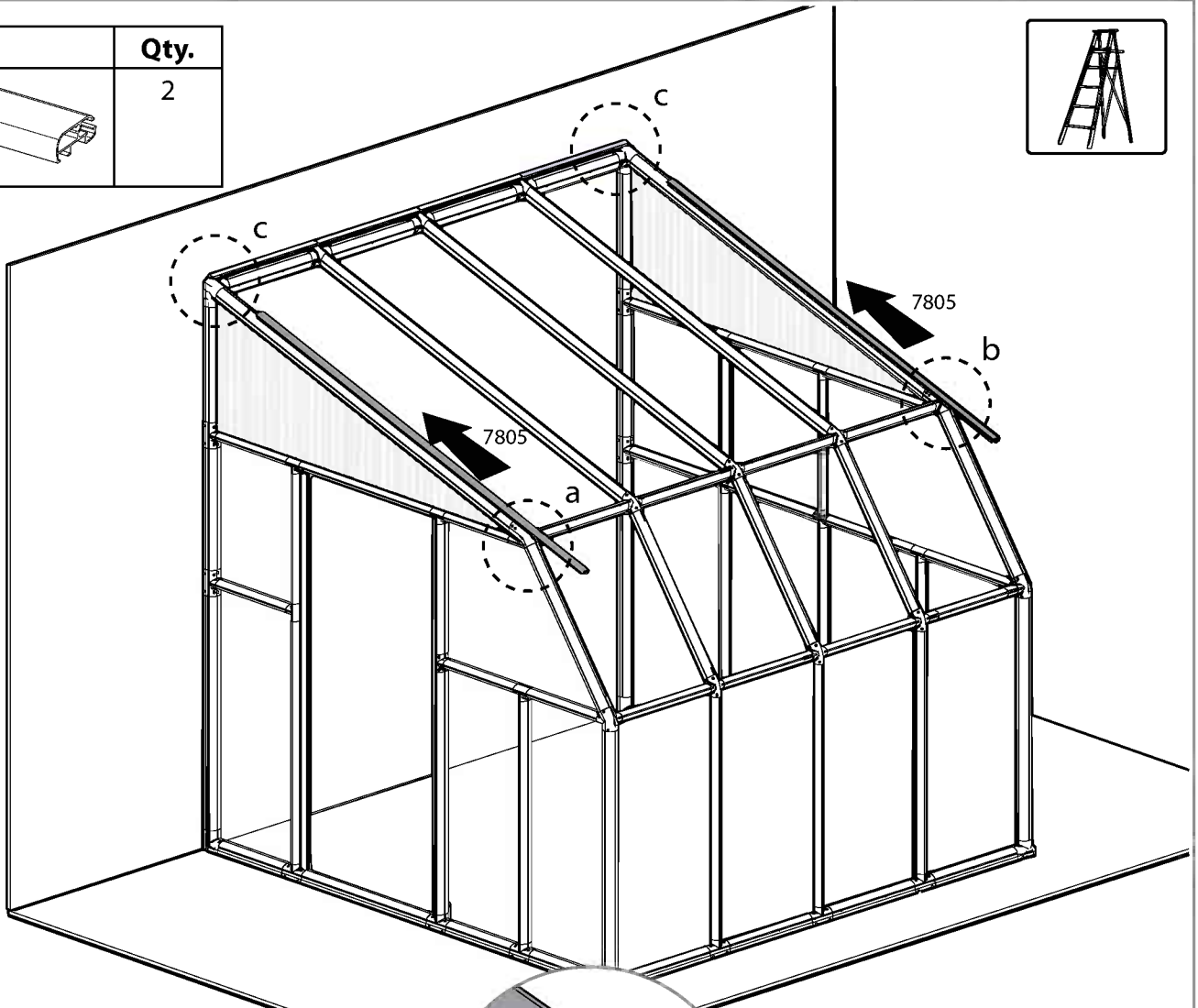


CAULK / SILICON

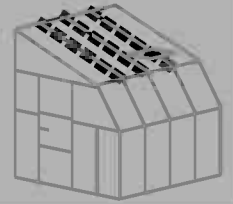




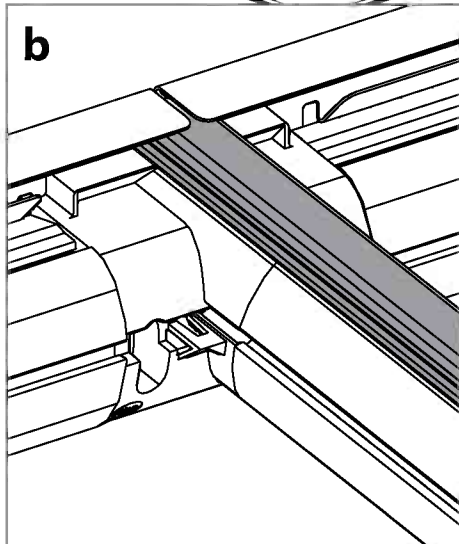
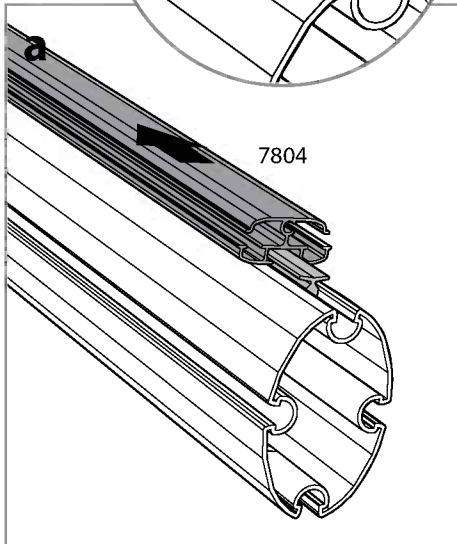
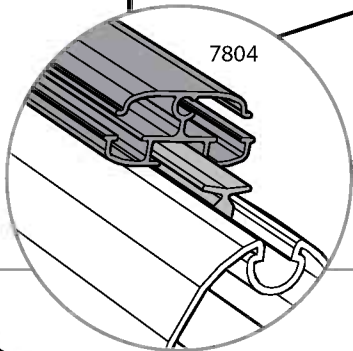
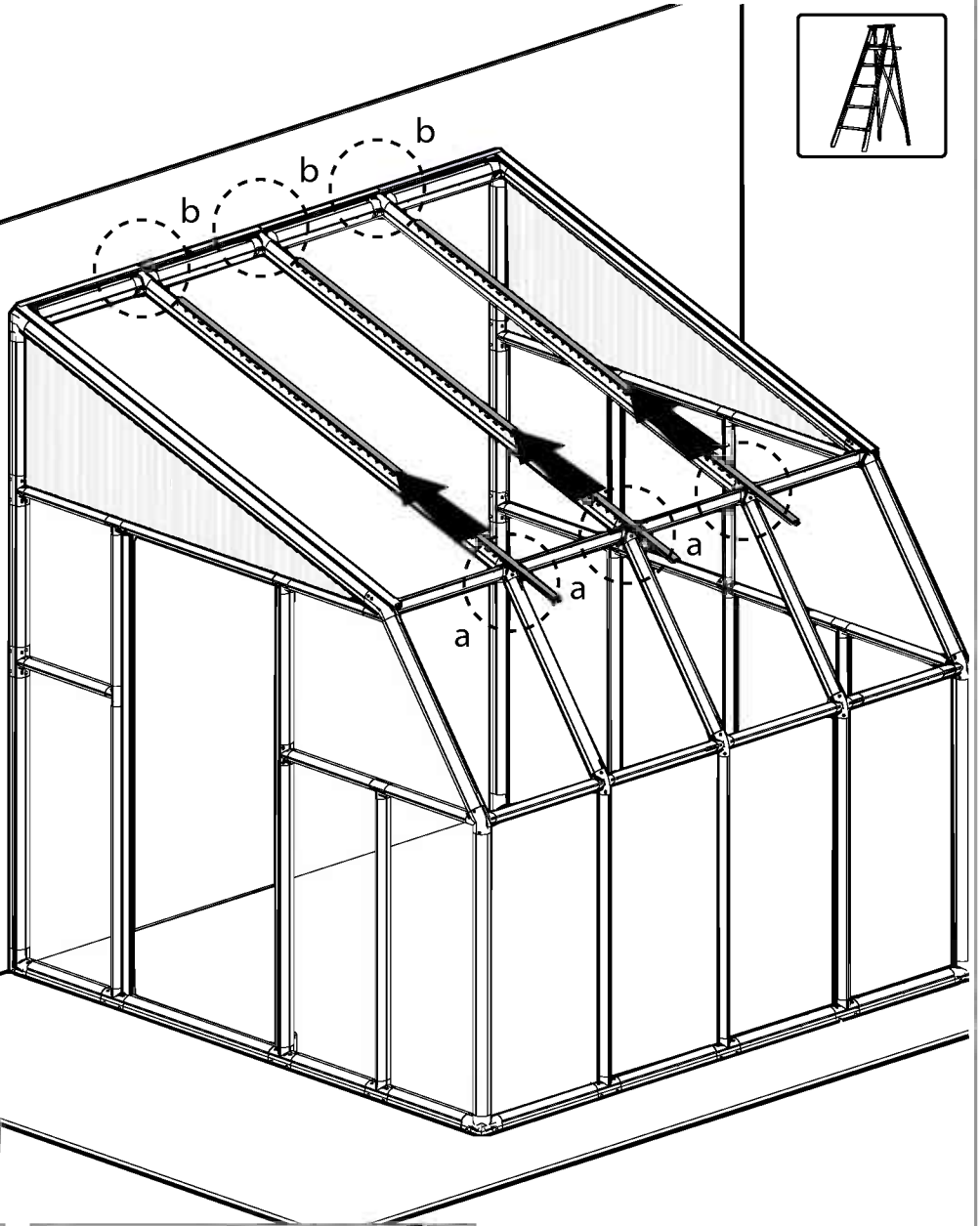
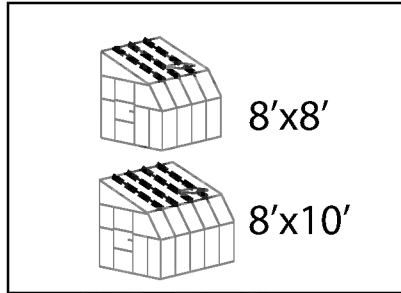
Item		Qty.
7805		2

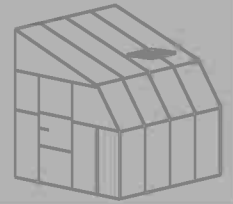




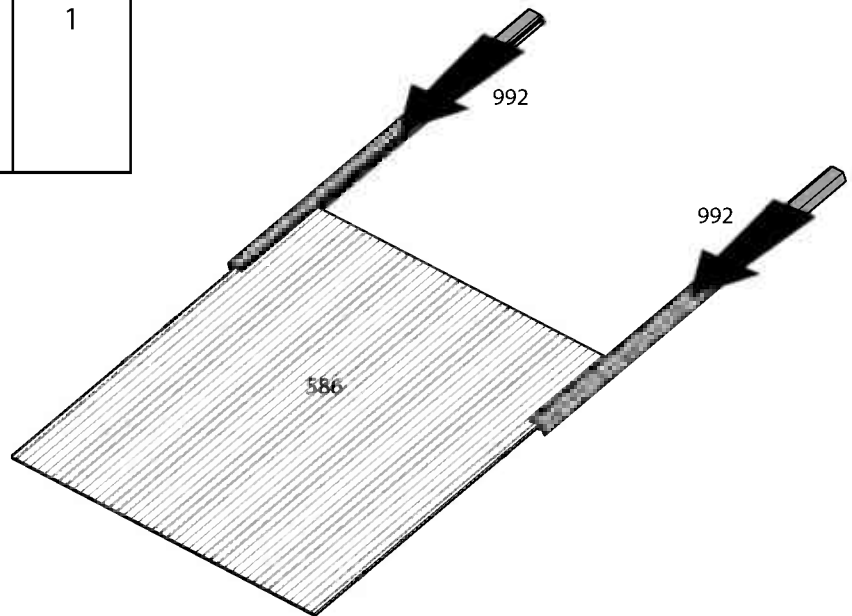
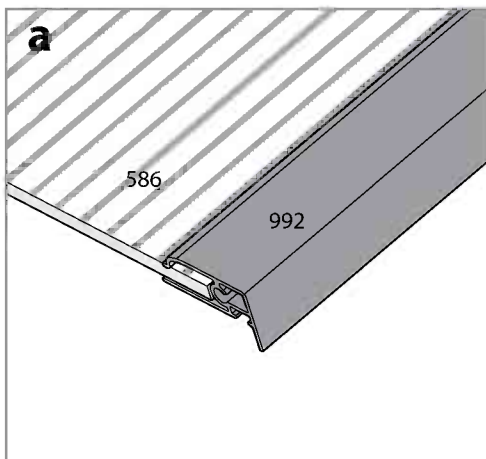


Item		Qty.
7804		3

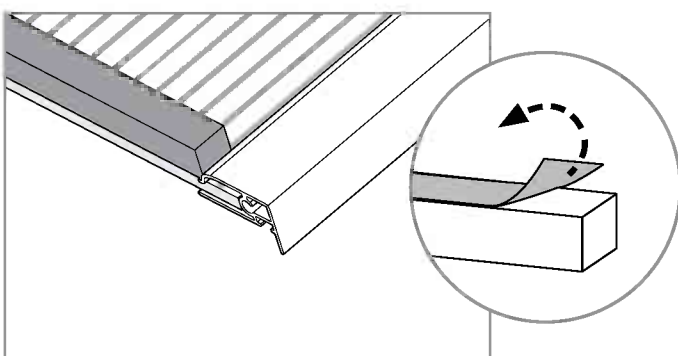
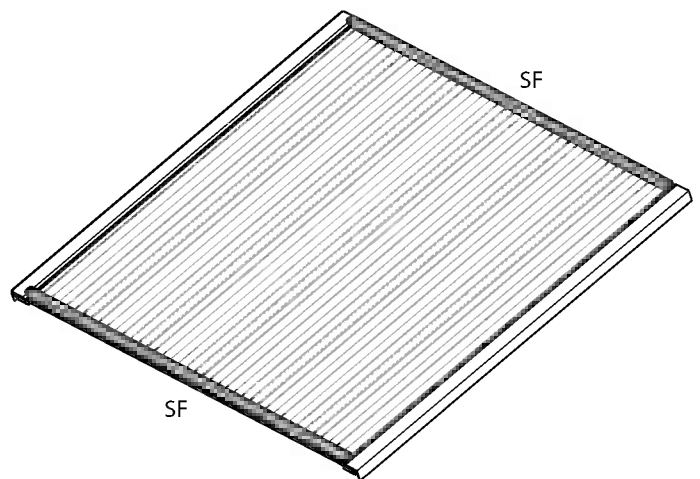
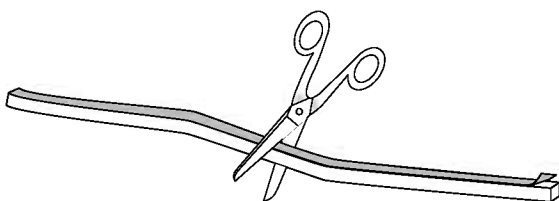
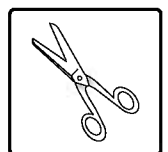




Item		Qty.
992		2
586		1

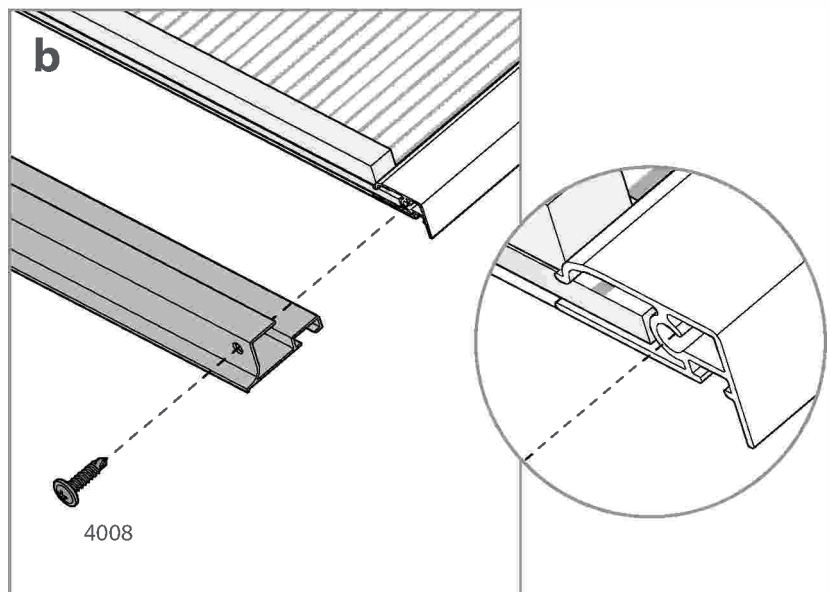
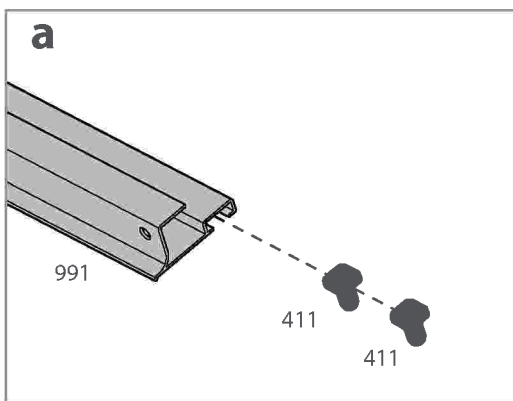
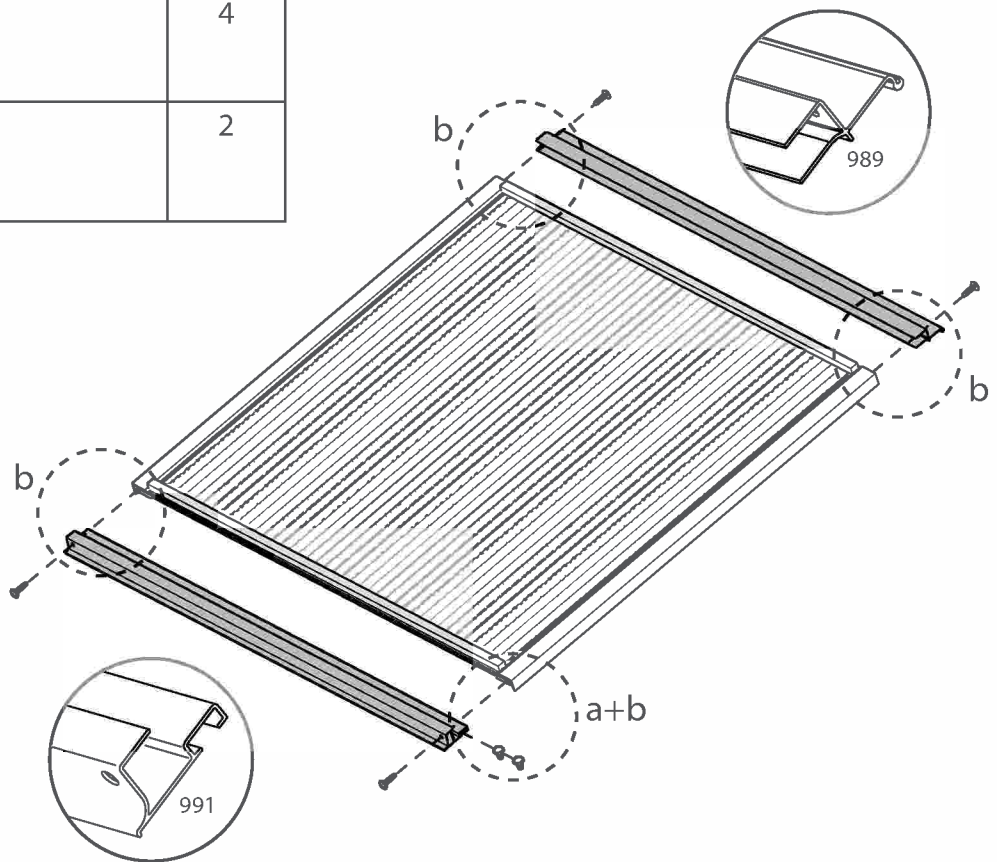
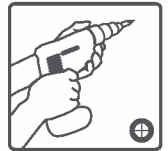


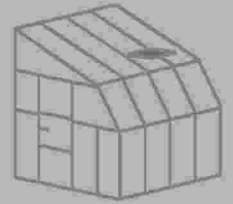
Item		Qty.
SF		1

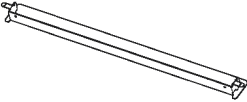
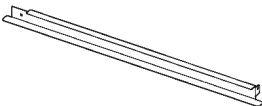
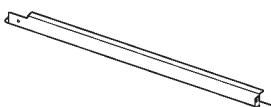




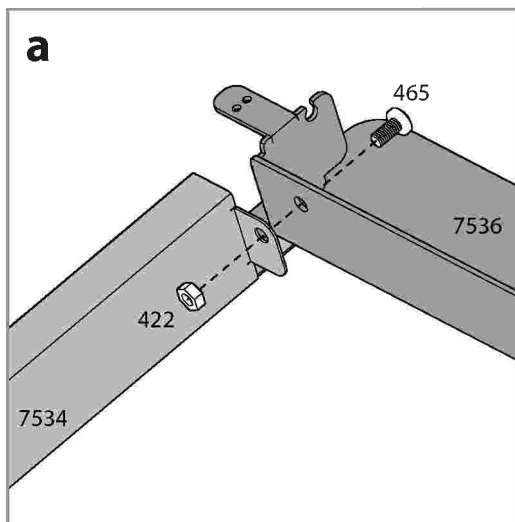
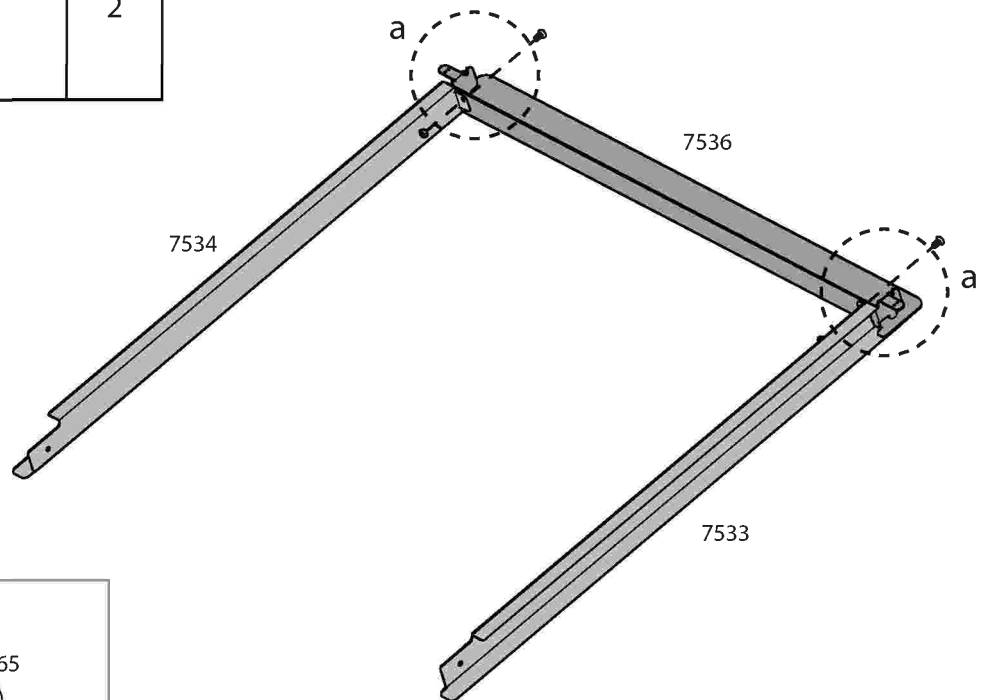
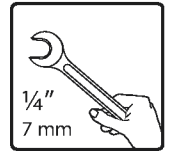
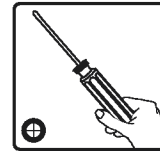


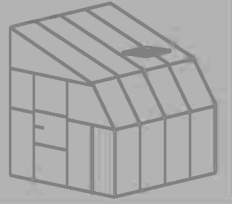
Item		Qty.
989		1
991		1
4008		4
411		2

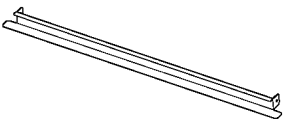




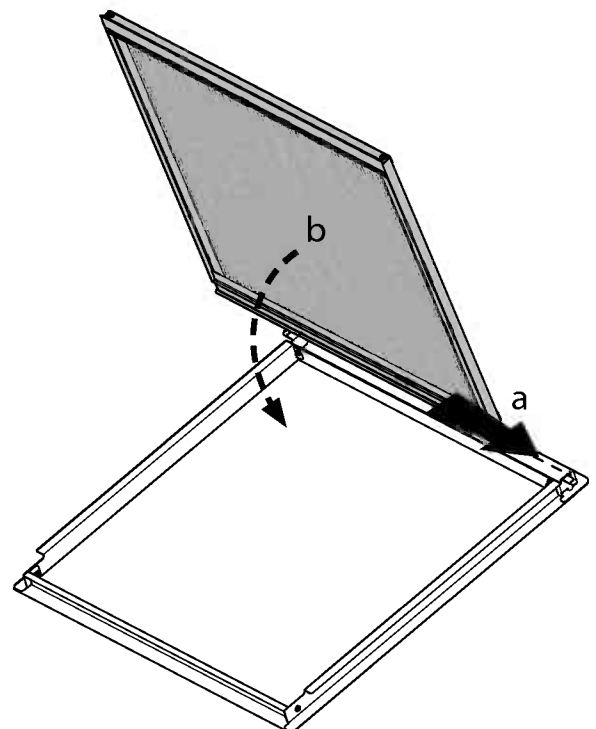
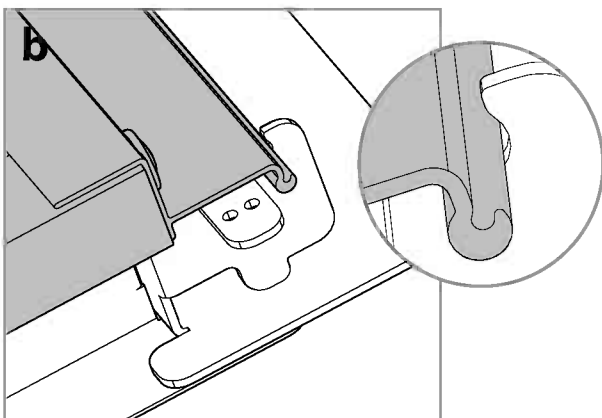
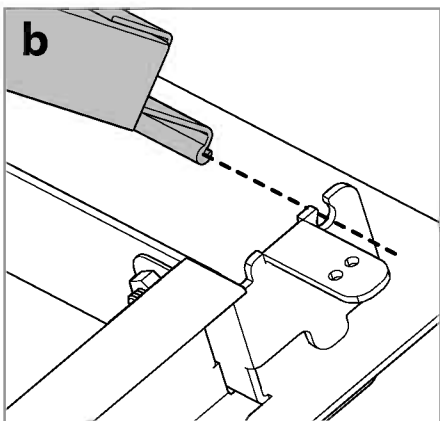
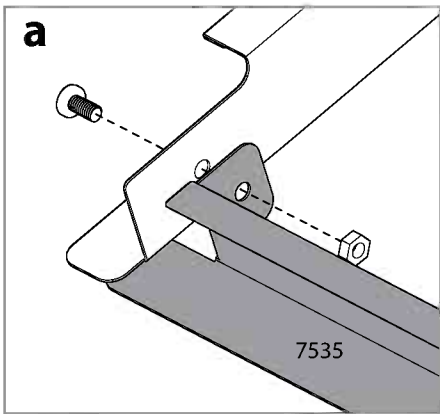
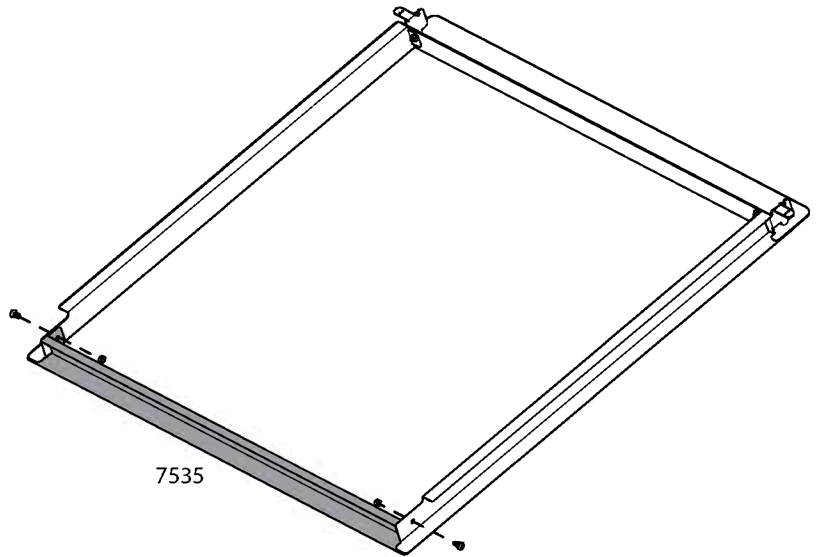
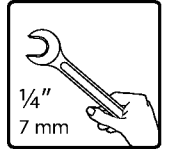
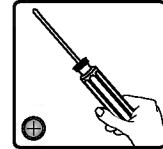


Item		Qty.
7536		1
7533		1
7534		1
465	 M4x8mm	2
422	 M4	2

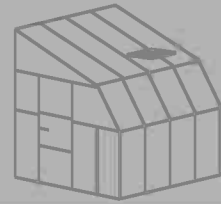




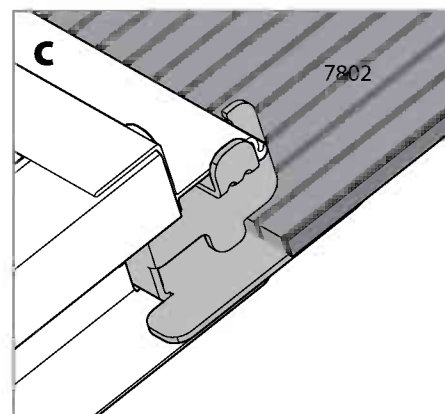
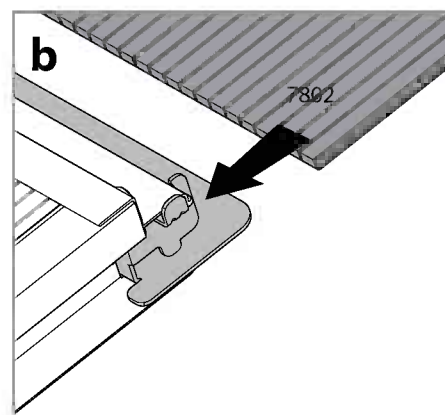
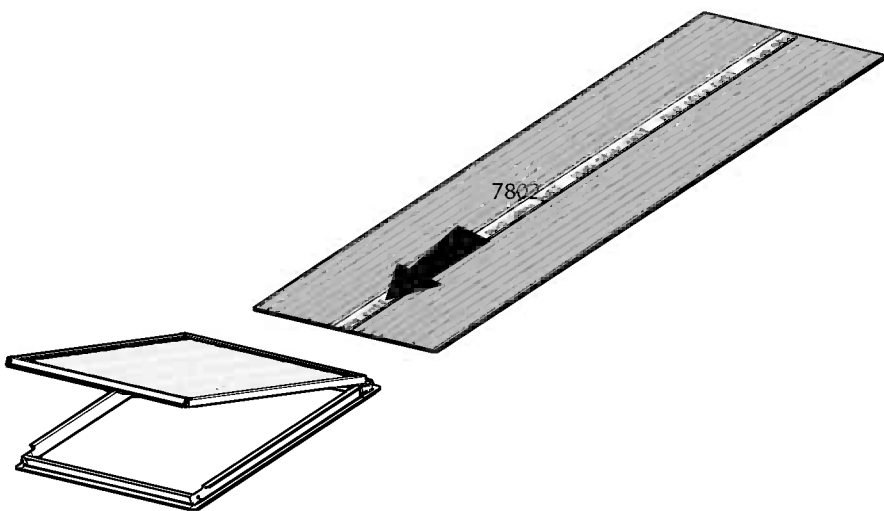
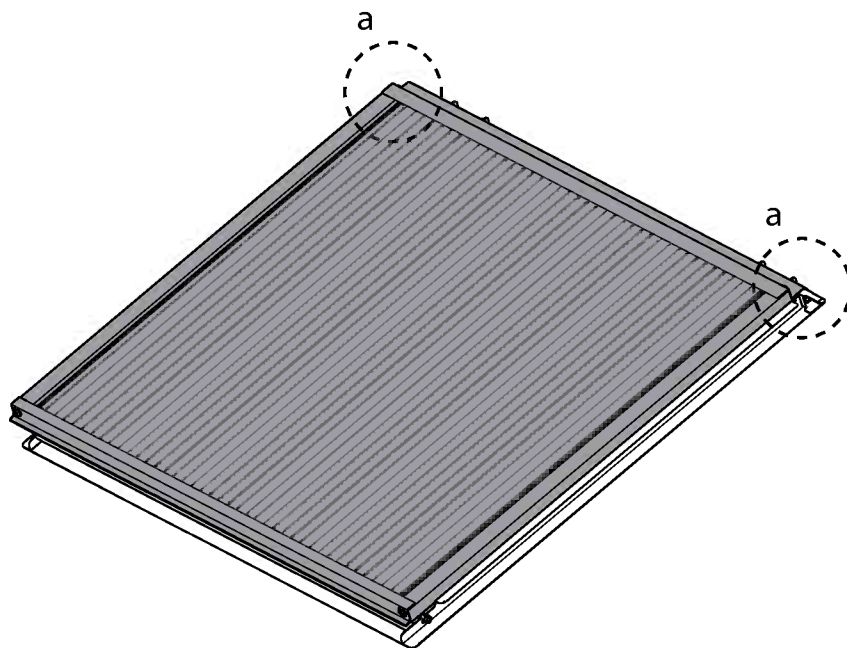
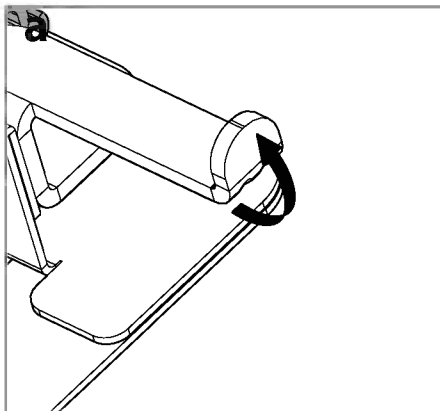
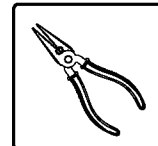
Item		Qty.
7535		1
465	 M4x8mm	2
422	 M4	2





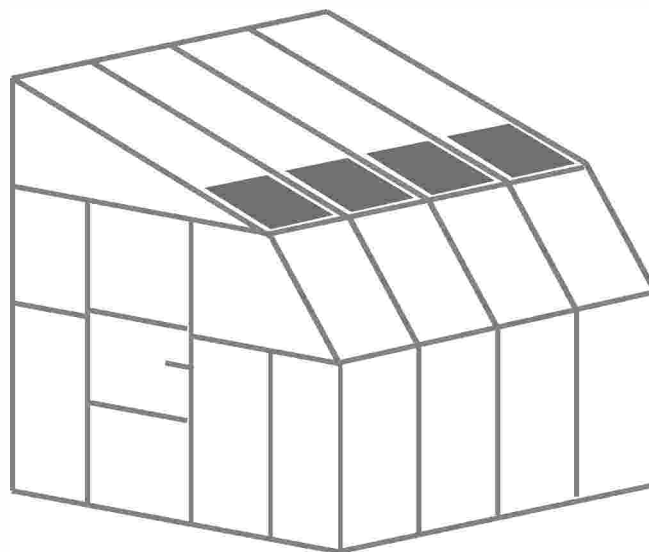
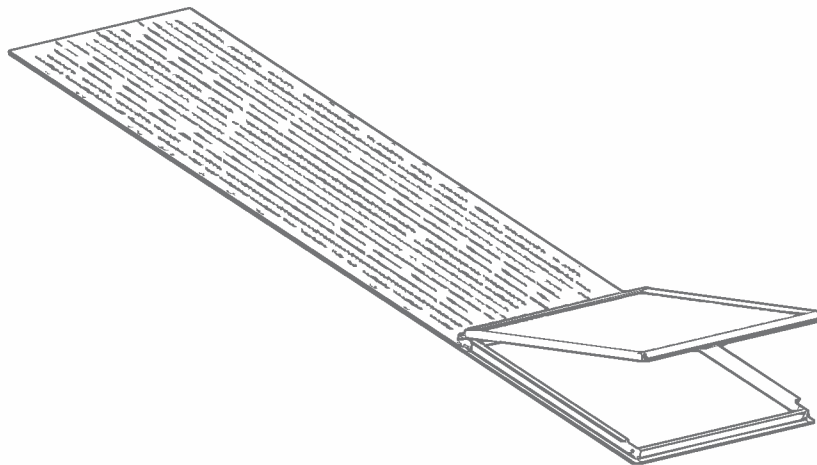


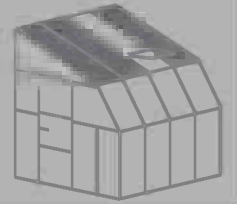
Item		Qty.
7802		1




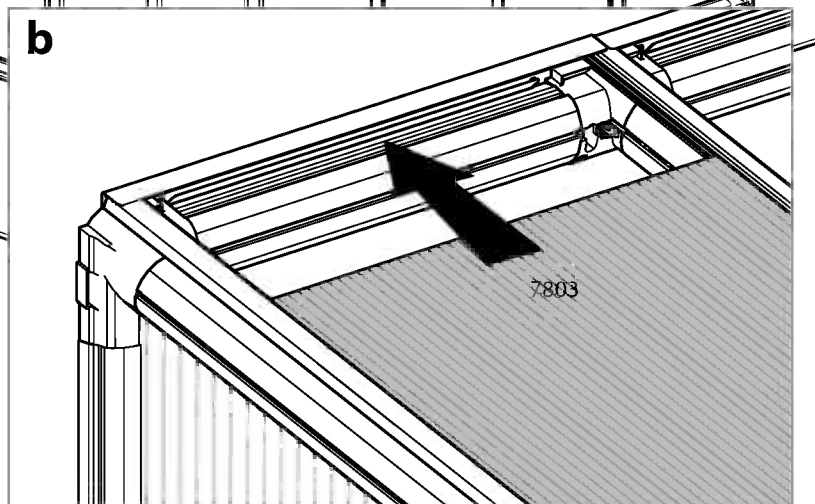
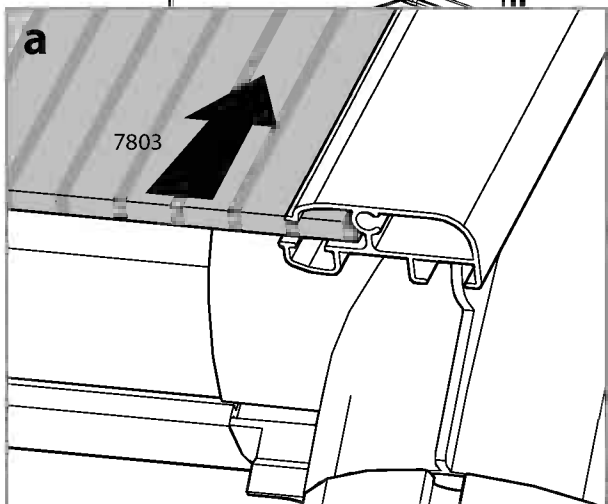
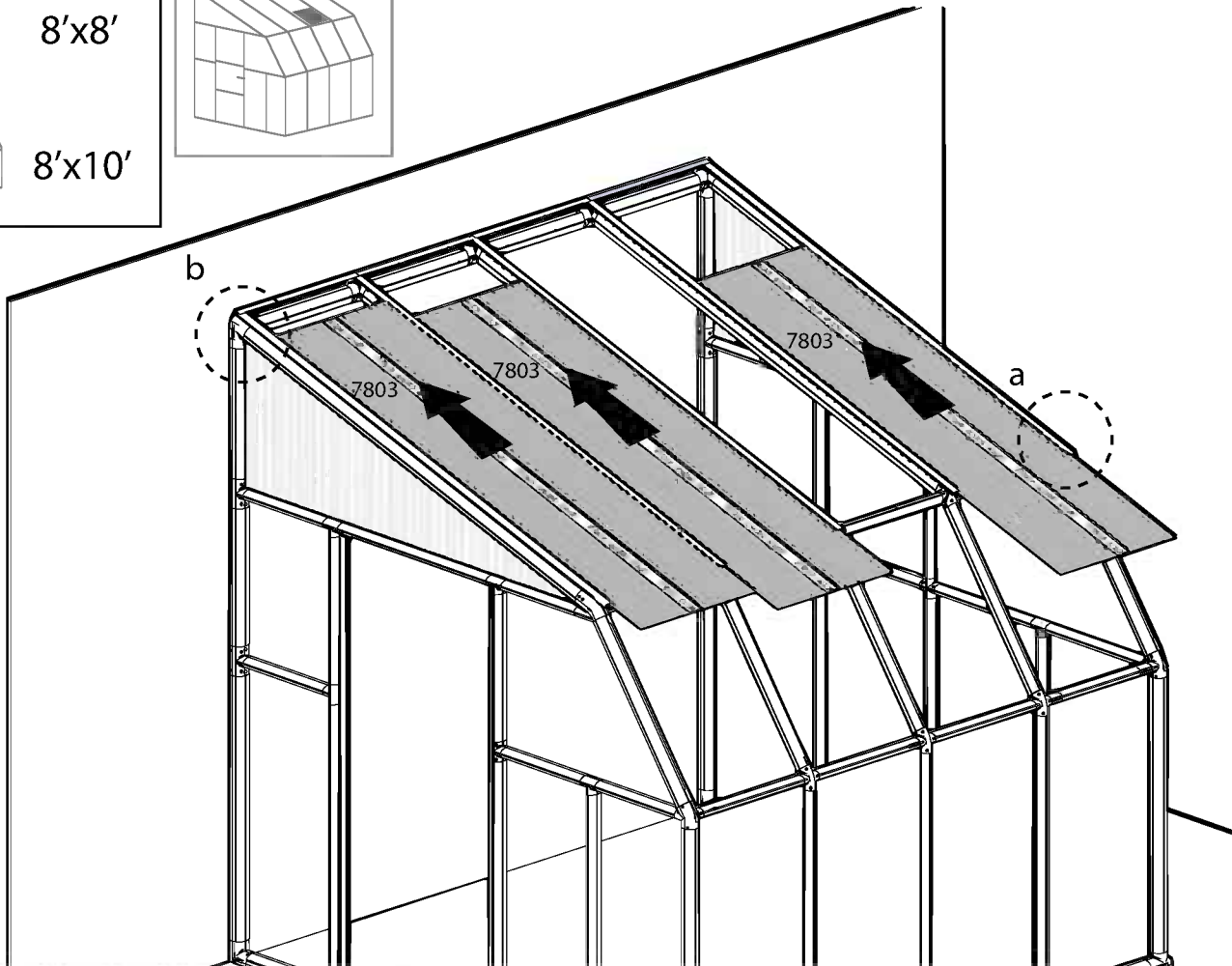
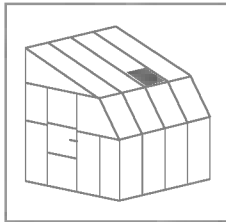
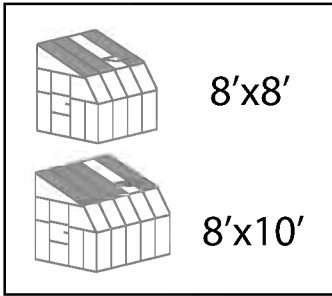


- EN** Windows Location
- DE** Fenster Standort
- FR** Fenêtre Emplacement
- ES** Ventana Ubicación

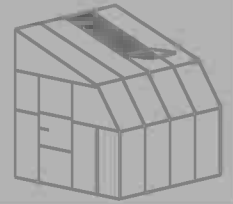


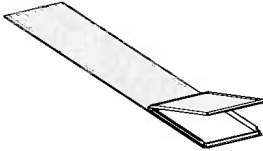


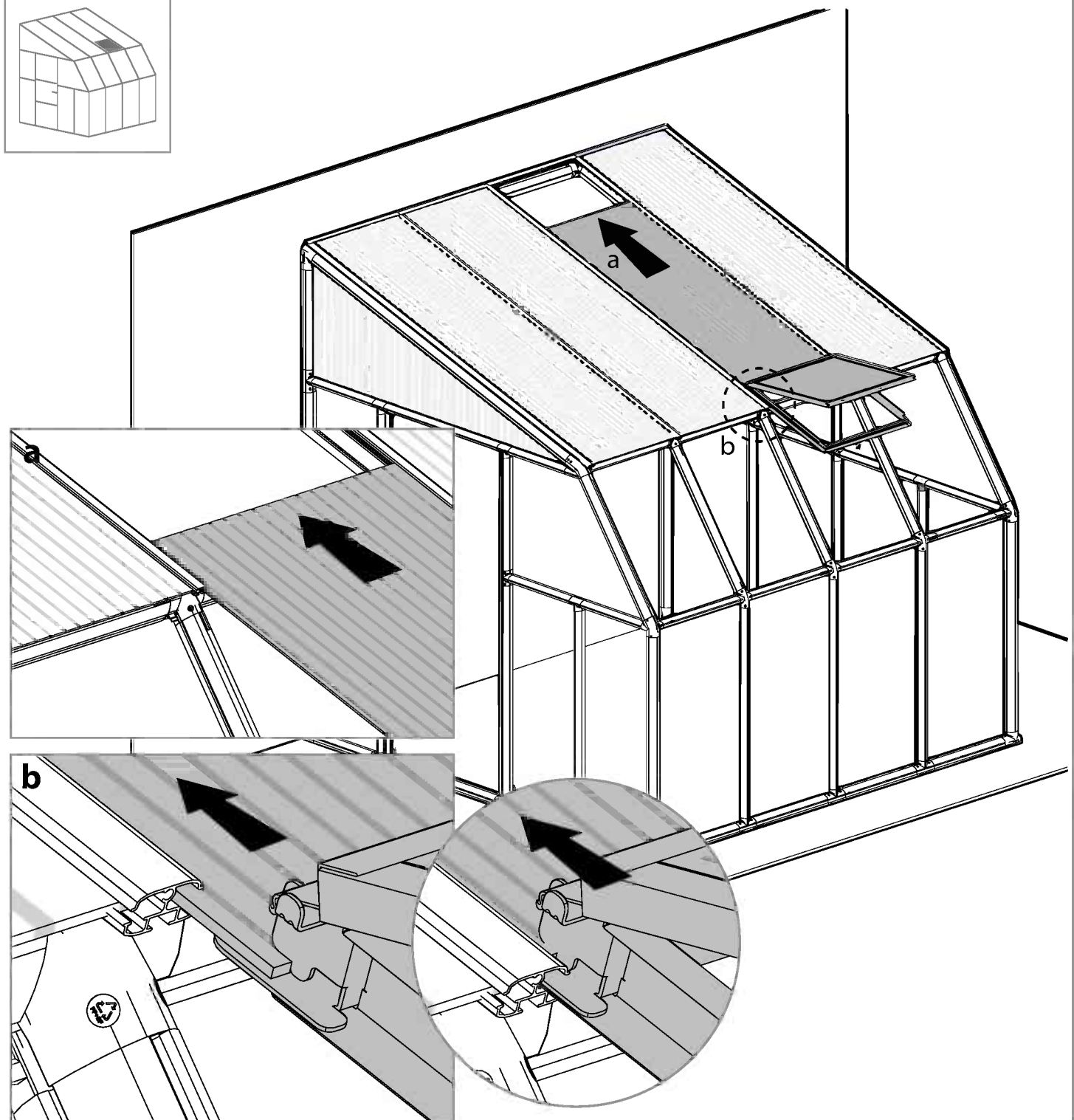
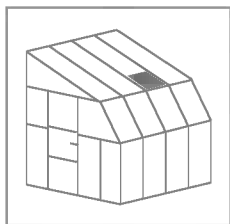
Item		Qty.
7803		3

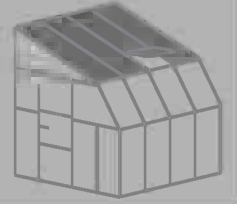


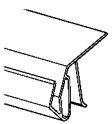


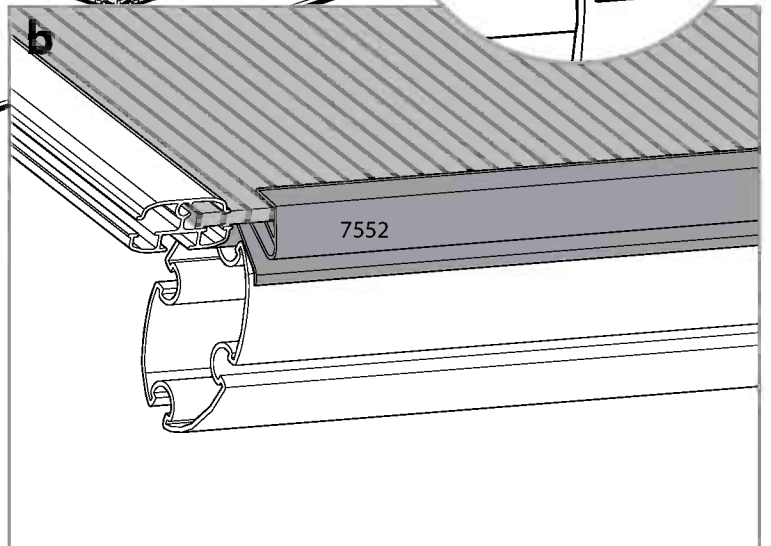
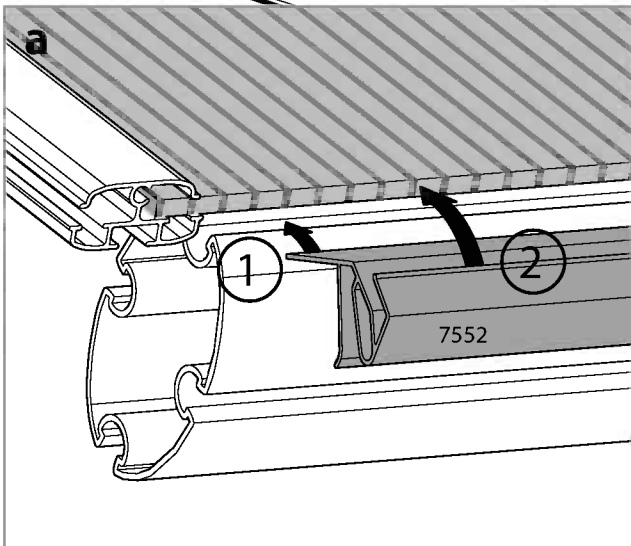
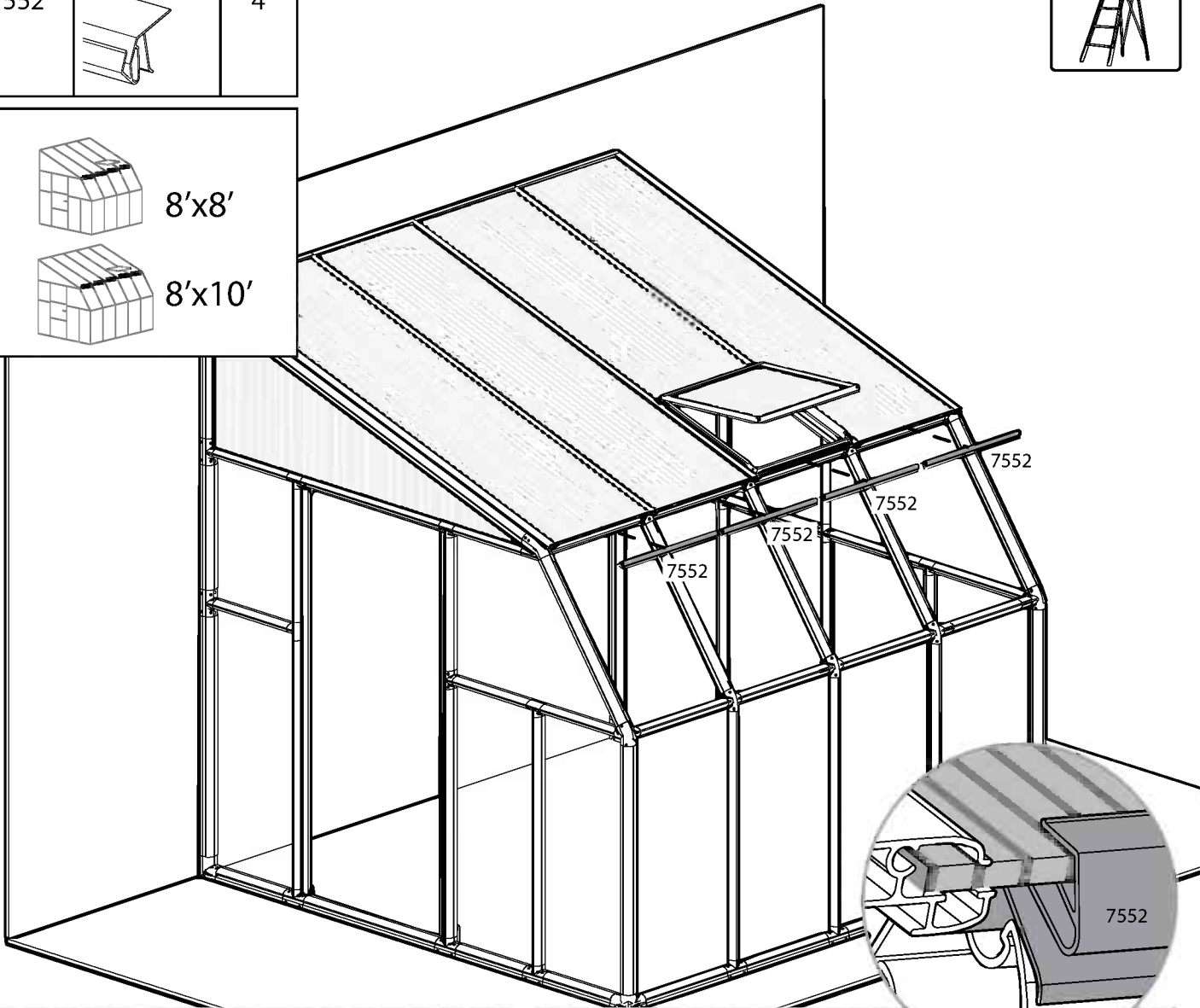
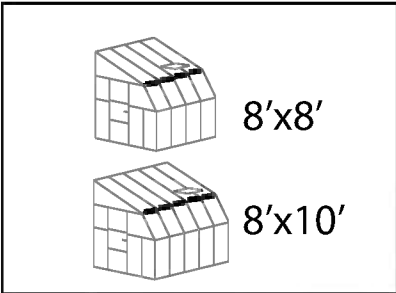


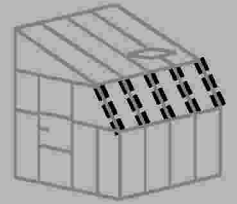
Item		Qty.
Window		1



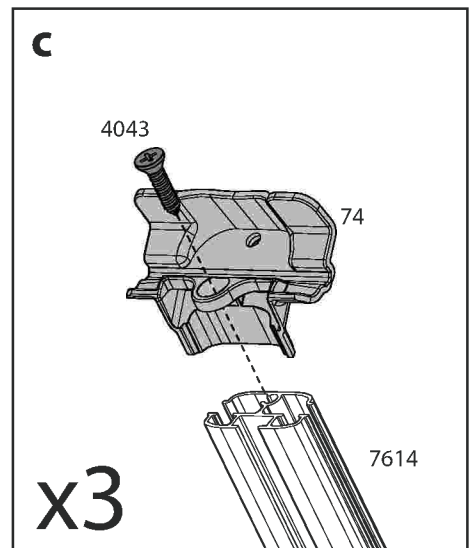
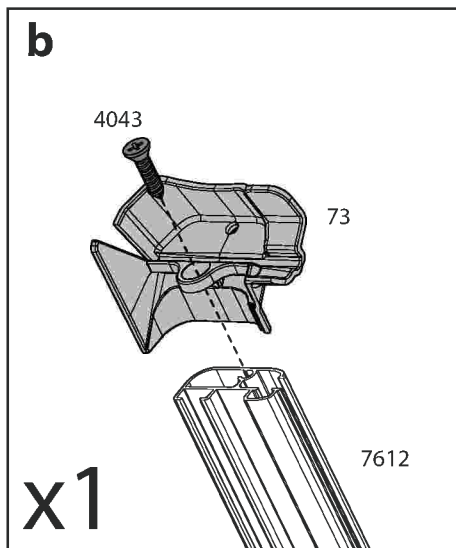
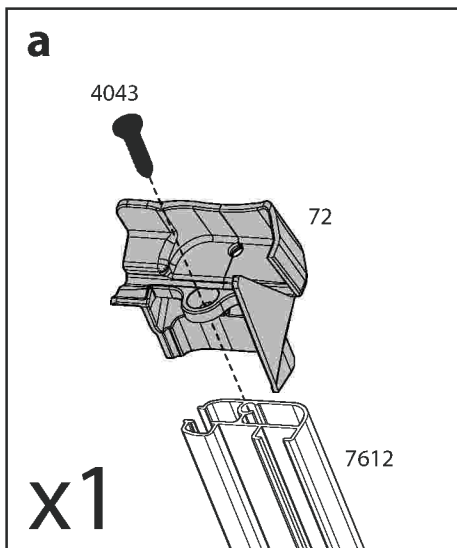
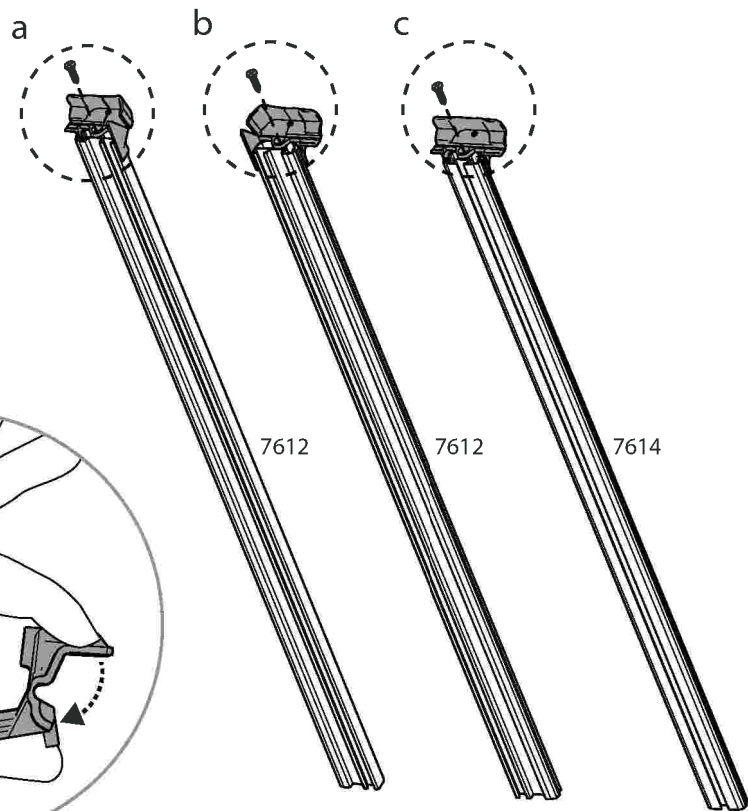
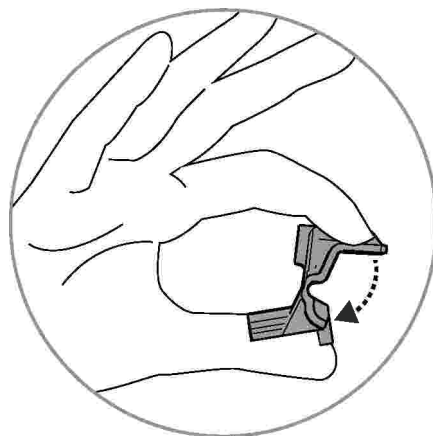
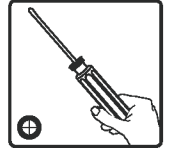
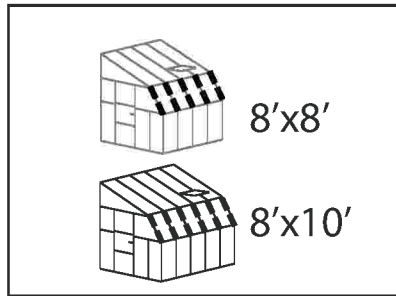


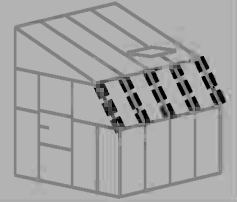
Item		Qty.
7552		4

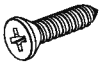


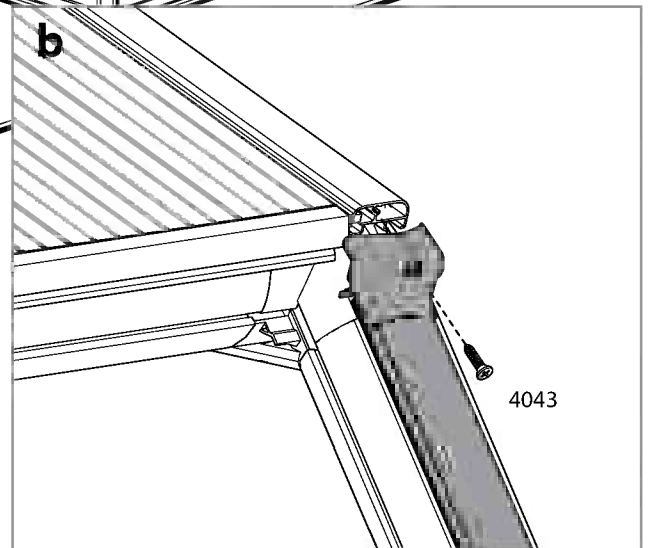
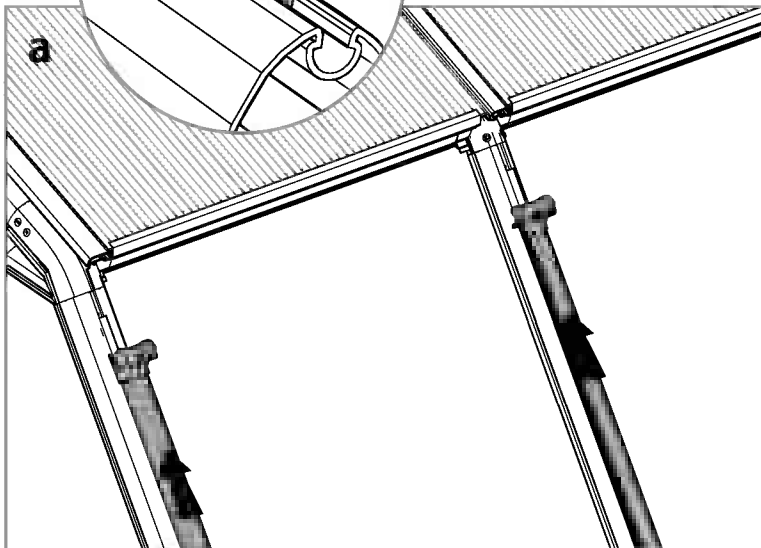
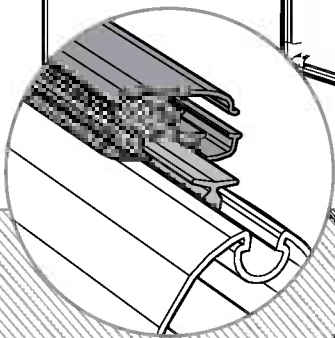
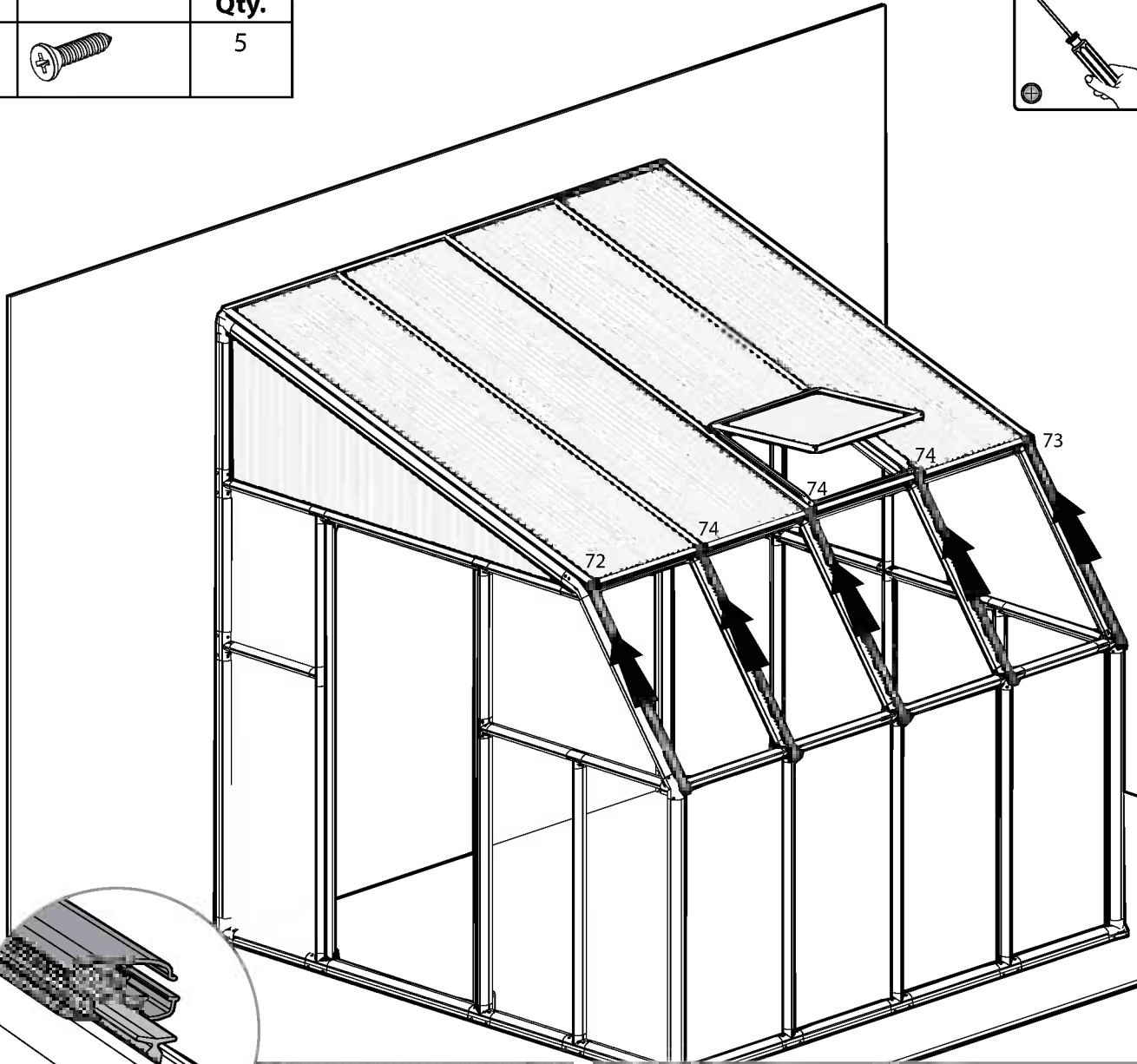
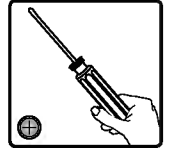


Item		Qty.
72		1
73		1
74		3
7612		2
7614		3
4043		5

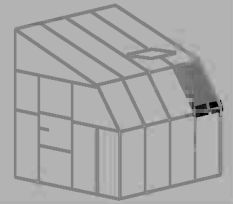




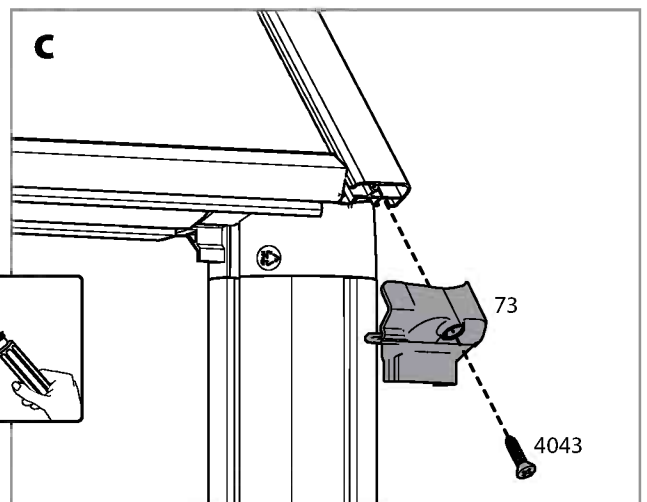
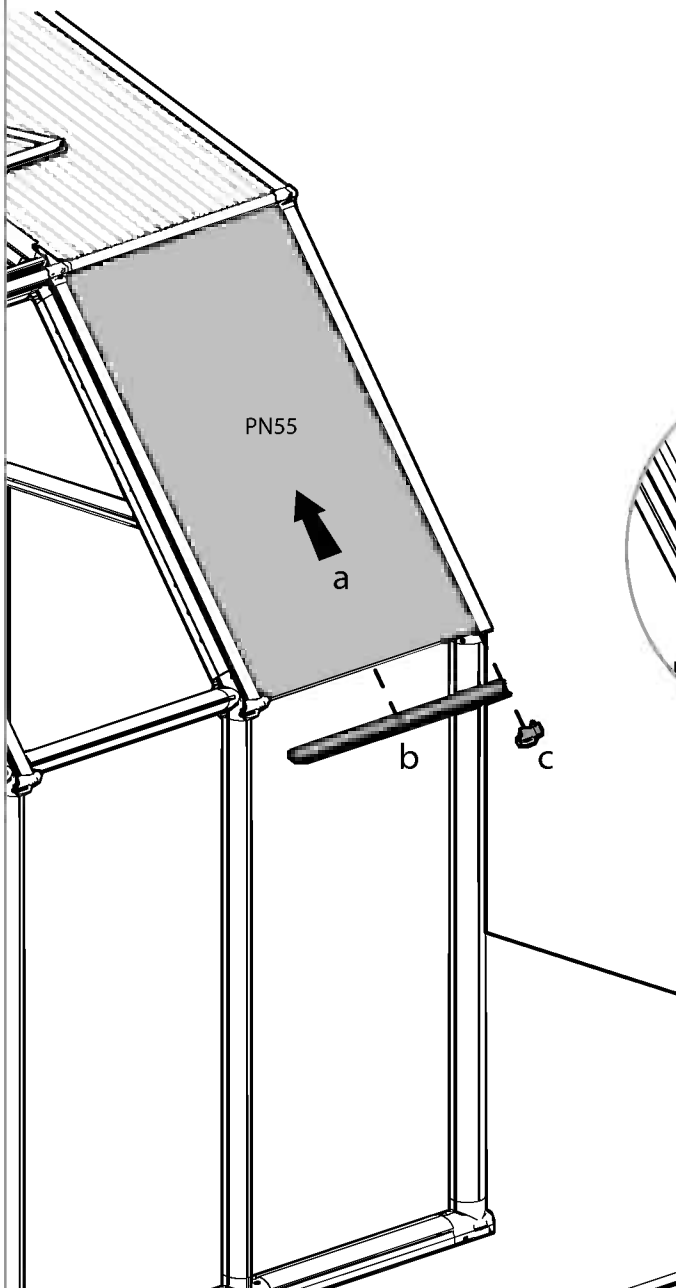
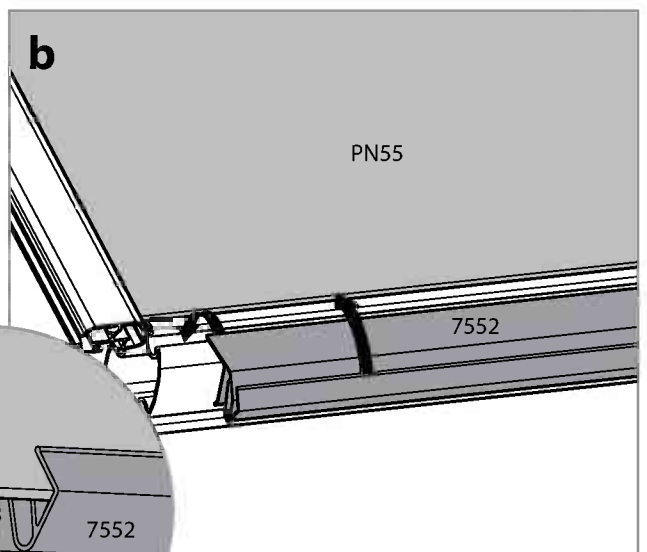
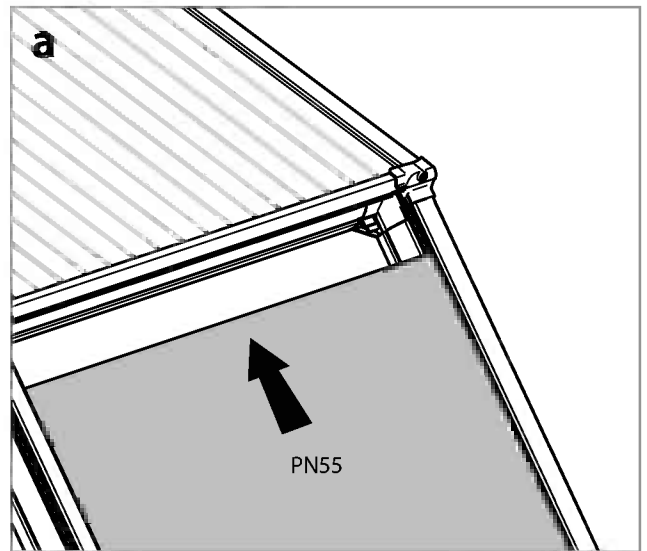
Item		Qty.
4043		5

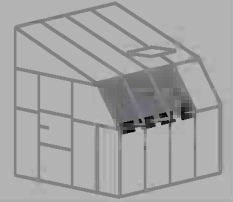






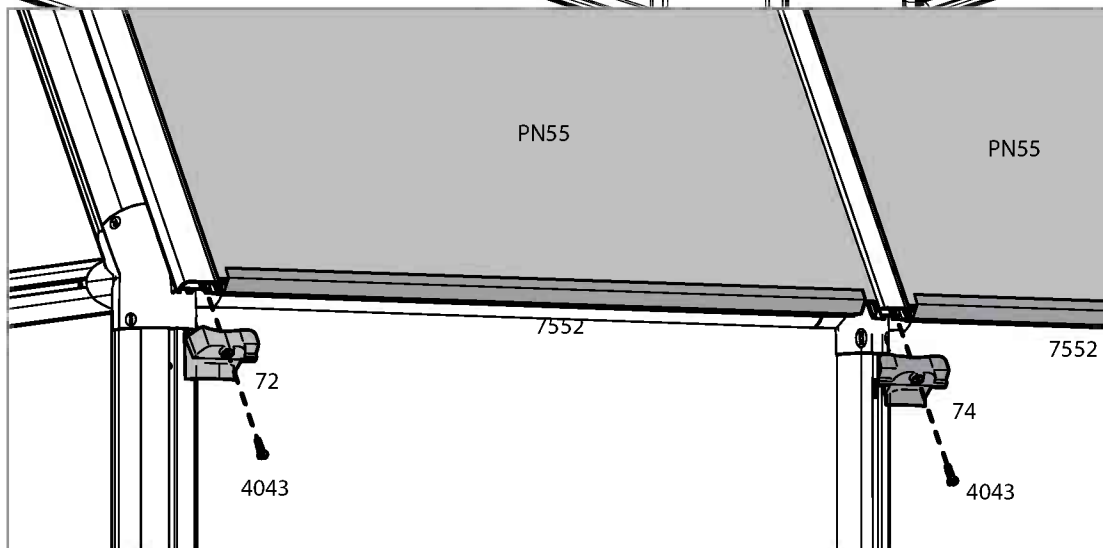
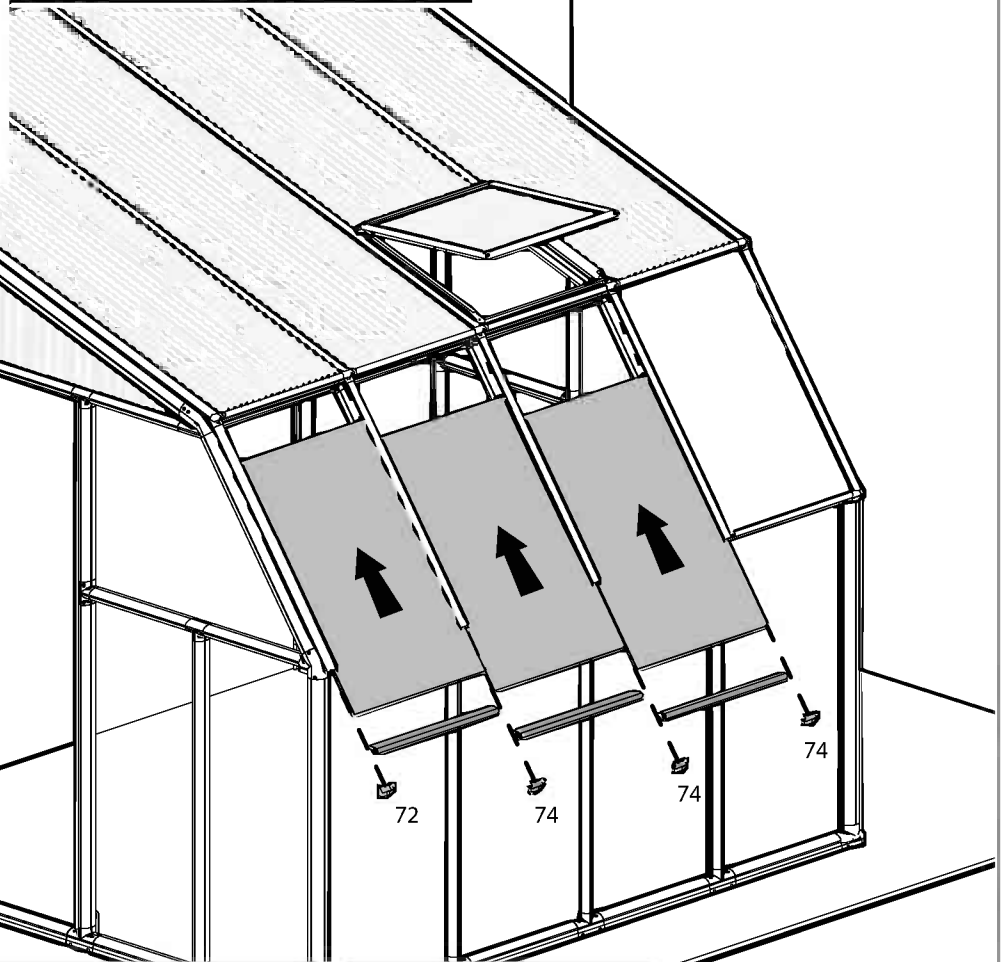
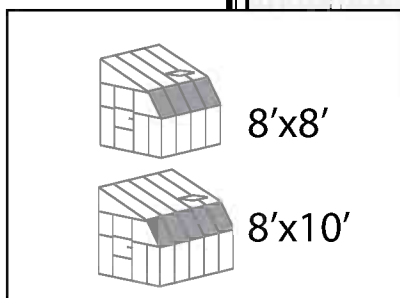
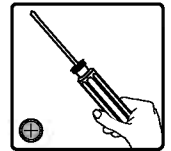
Item		Qty.
PN55		1
7552		1
4043		1
73		1

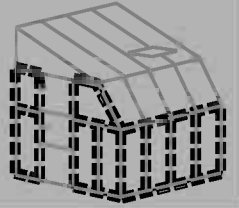


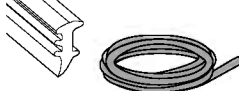


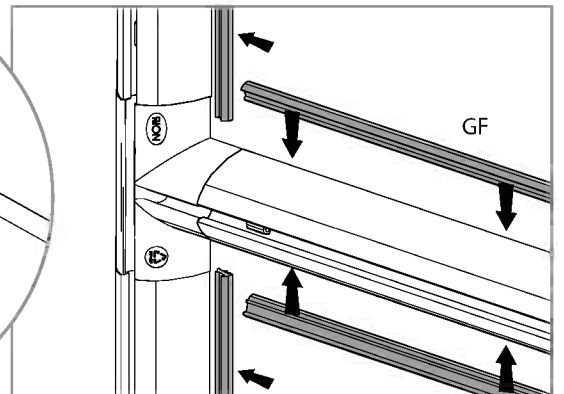
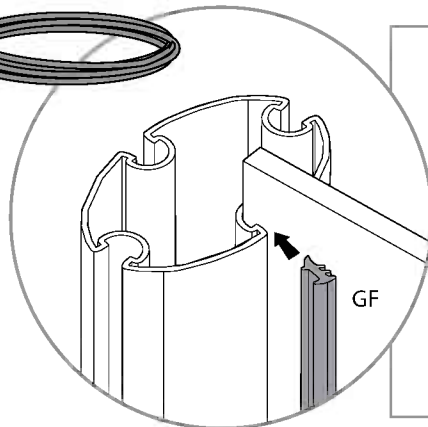
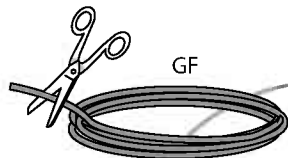
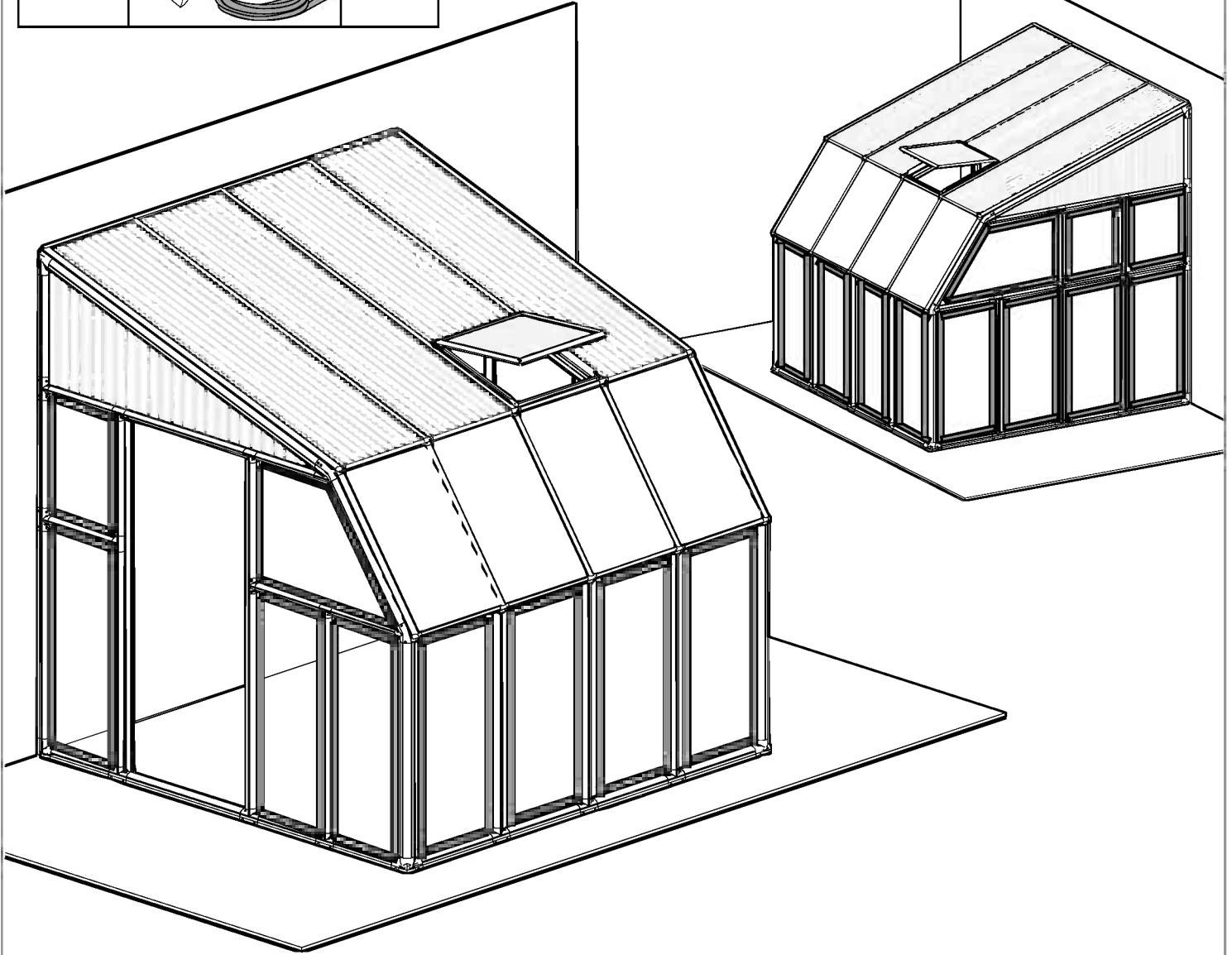
Item		Qty.
PN55		3
7552		3
4043		4

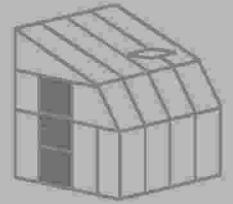
Item		Qty.
72		1
74		3

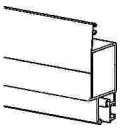
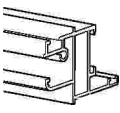


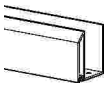



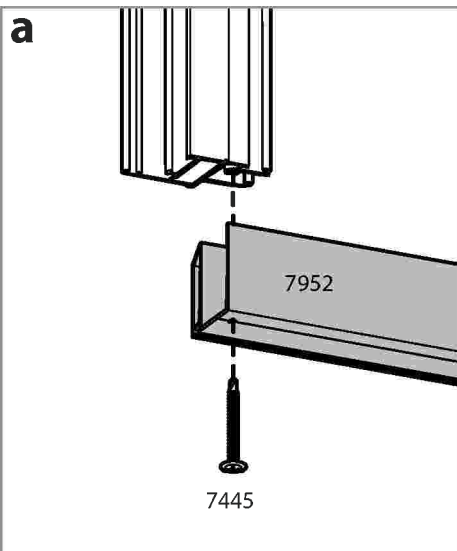
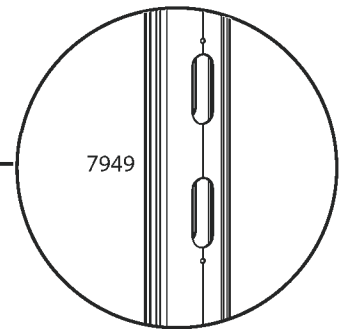
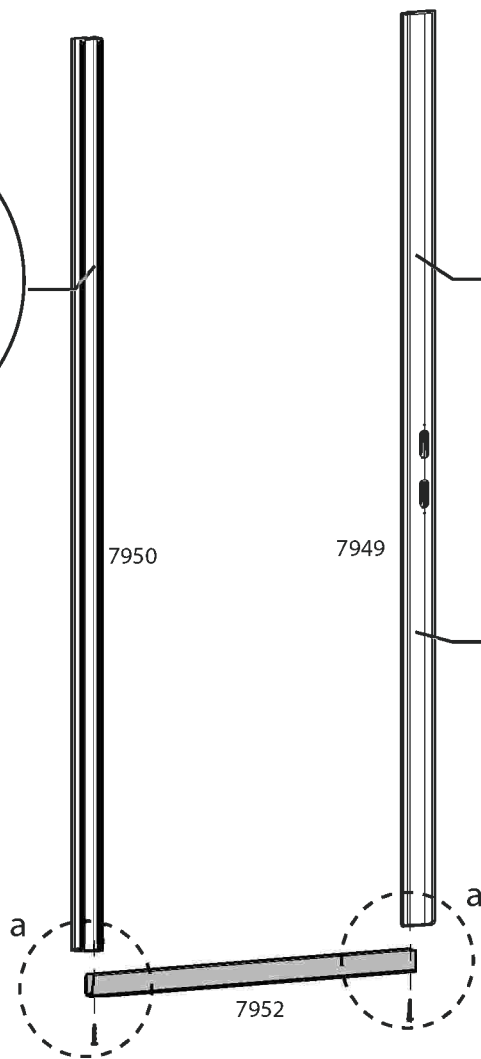
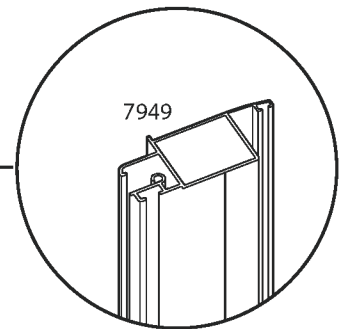
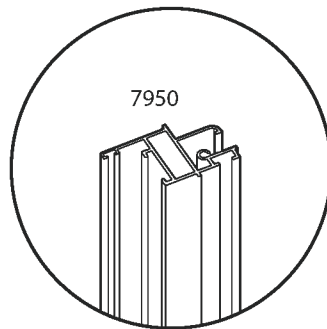
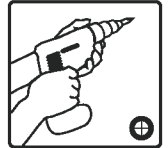
Item		Qty.
GF		



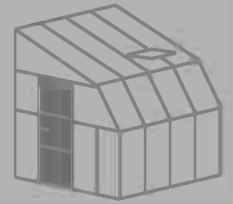


Item		Qty.
7949		1
7950		1

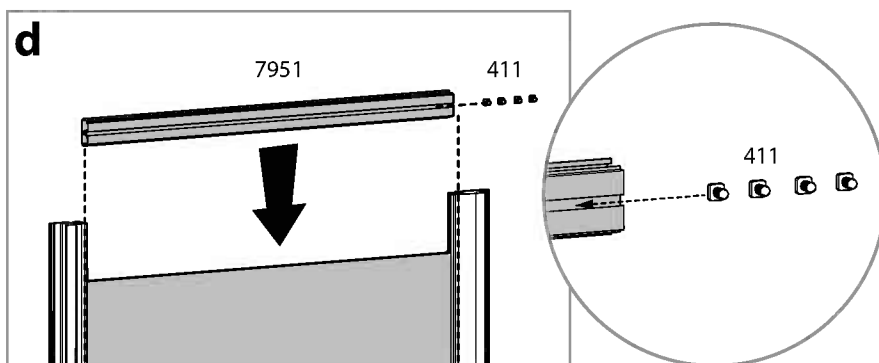
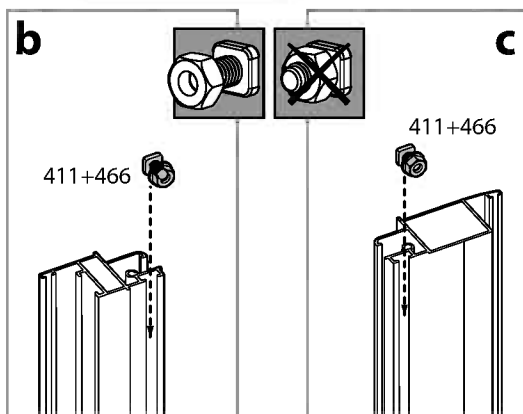
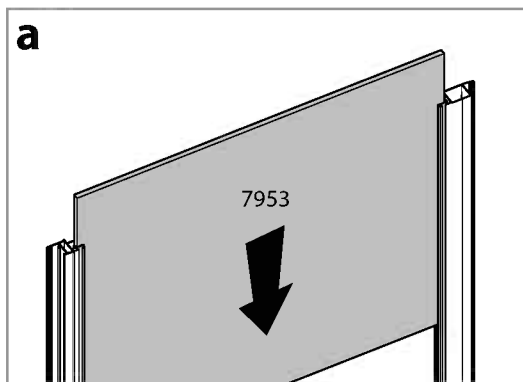
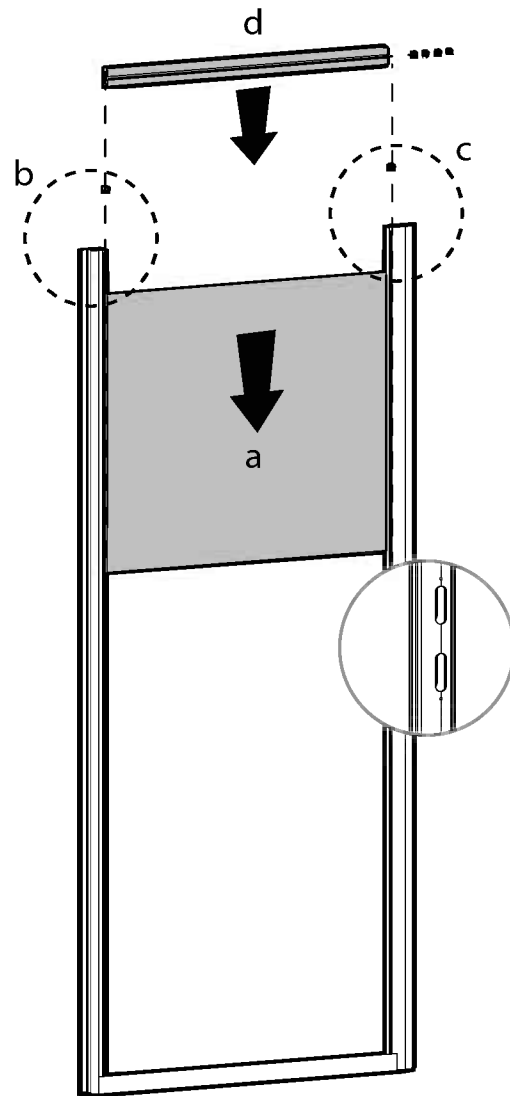
Item		Qty.
7952		2
7445		2

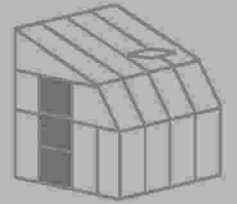


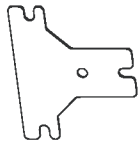

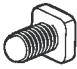


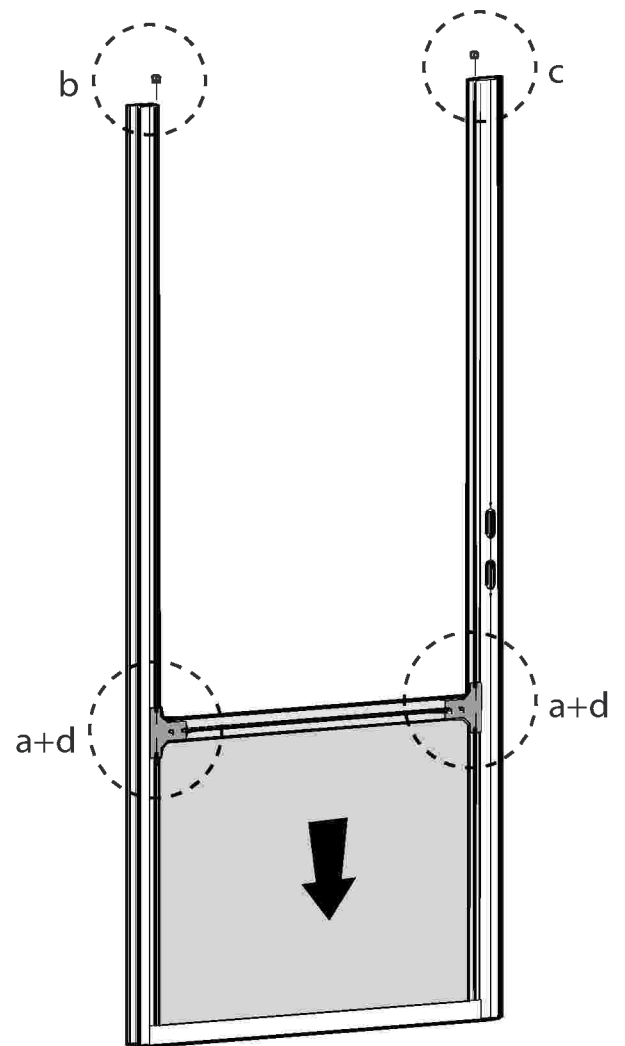
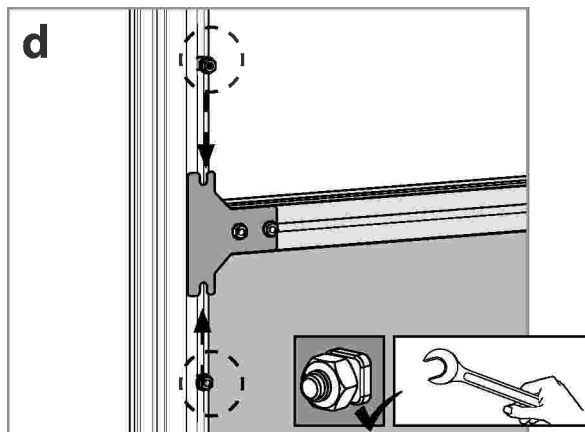
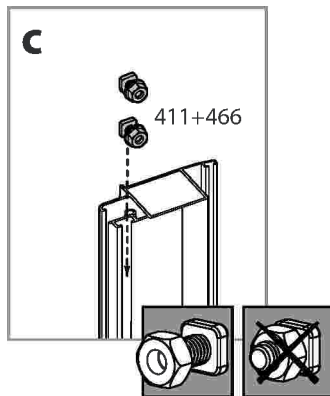
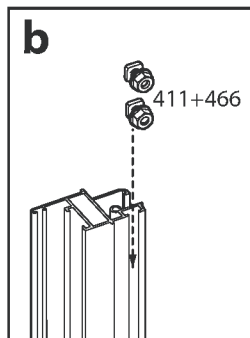
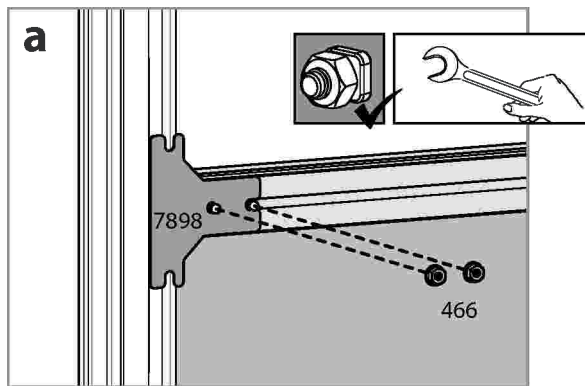


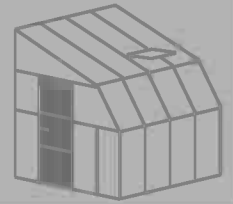
Item		Qty.
7953		1
7951		1
411		6
466		2



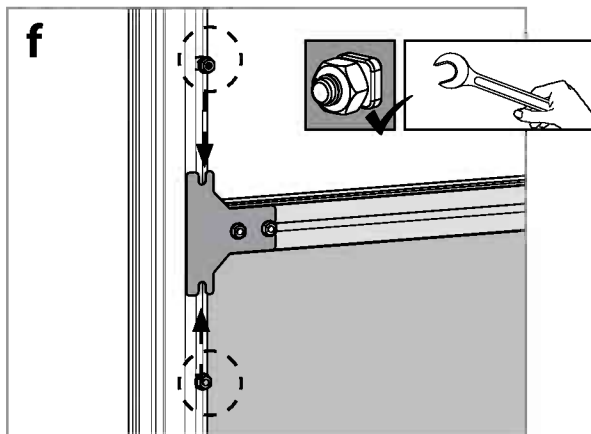
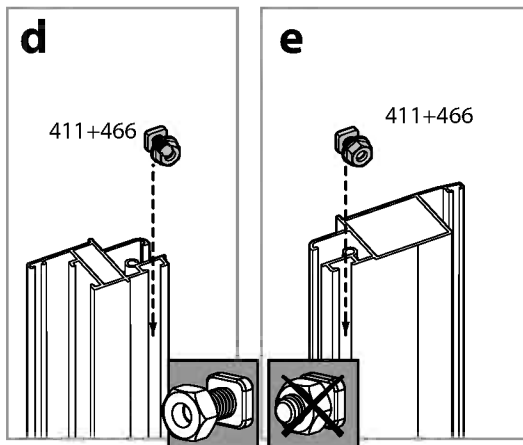
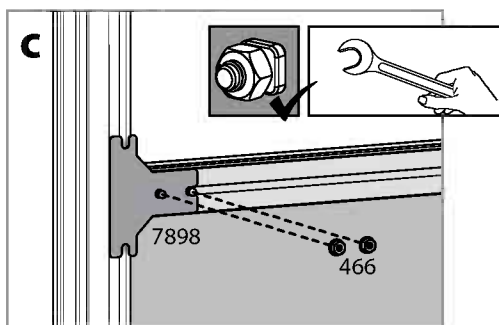
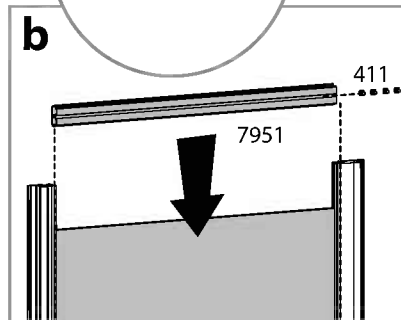
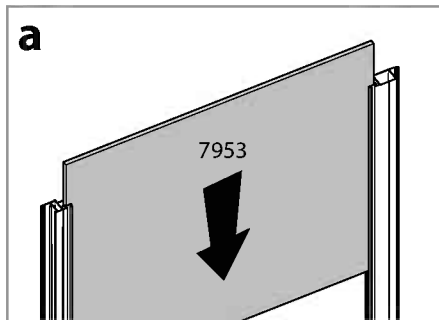
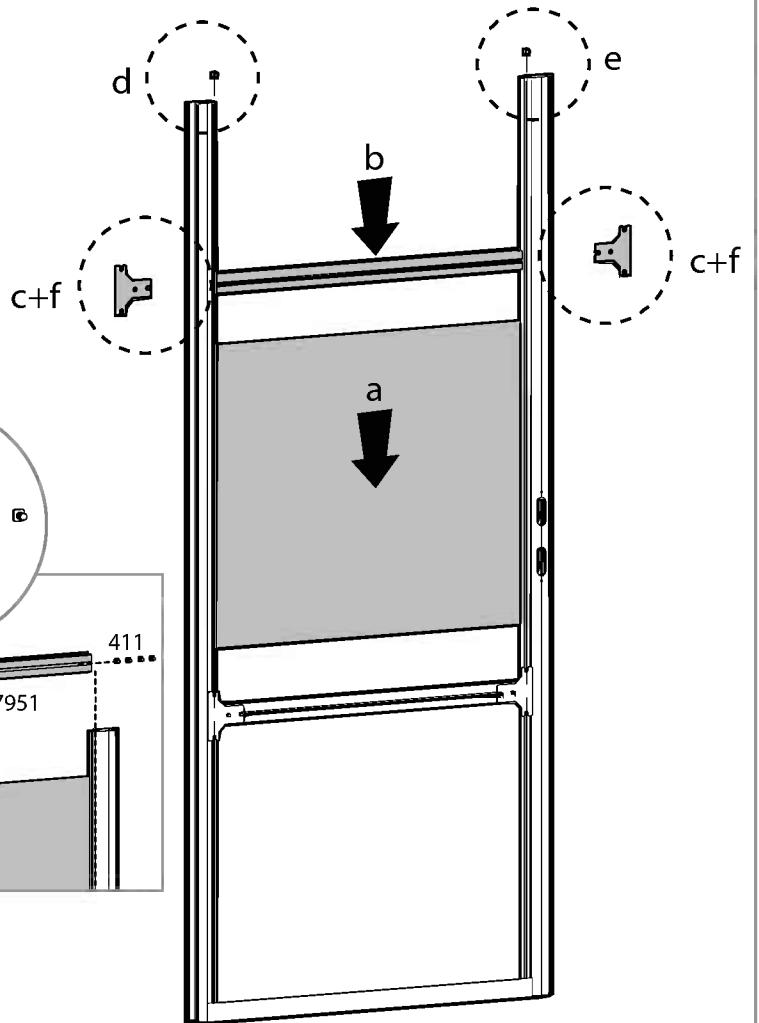


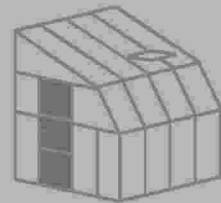
Item		Qty.
7898		2
466		8
411		4


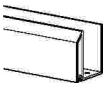



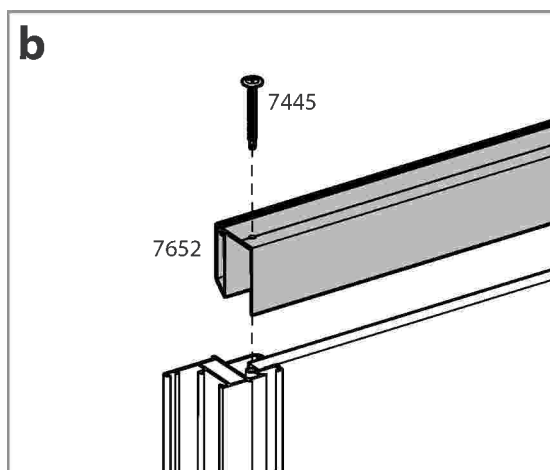
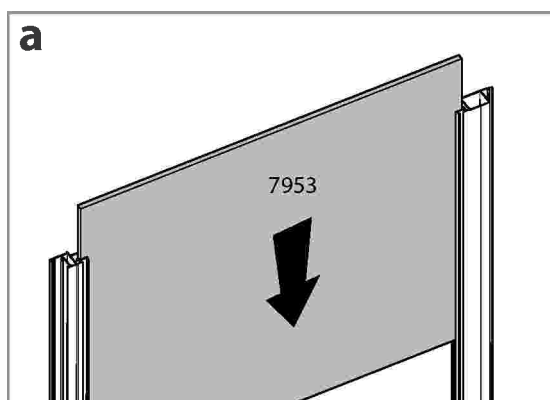
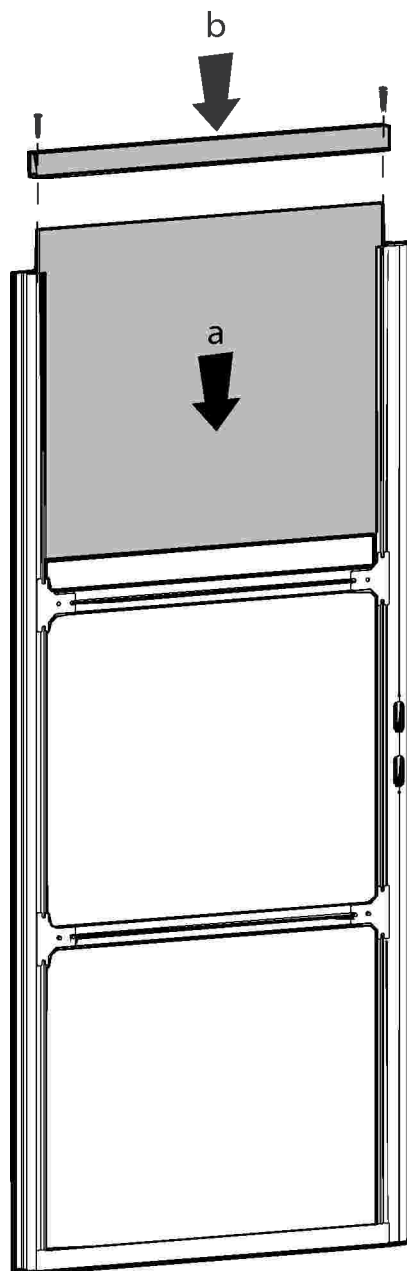


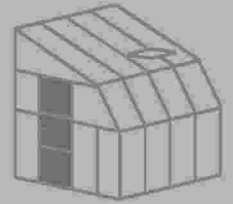
Item		Qty.
7953		1
7951		1
7898		2
411		6
466		6



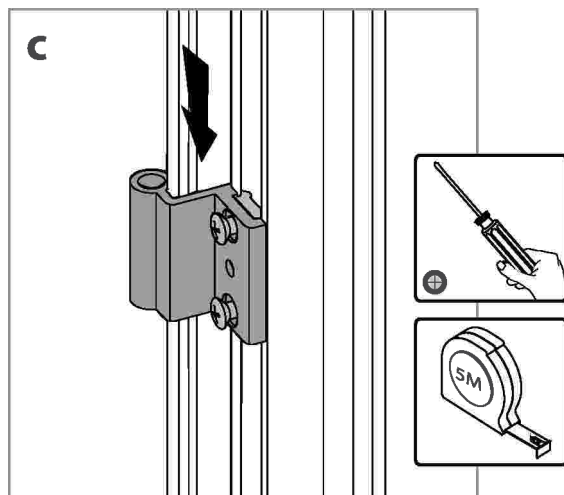
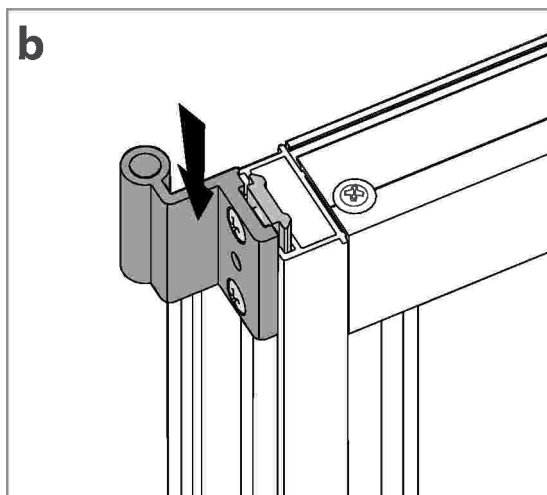
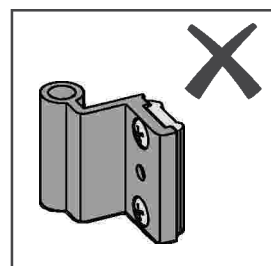
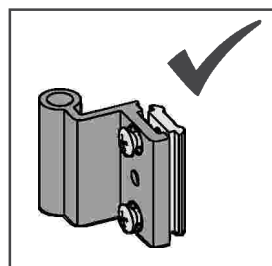
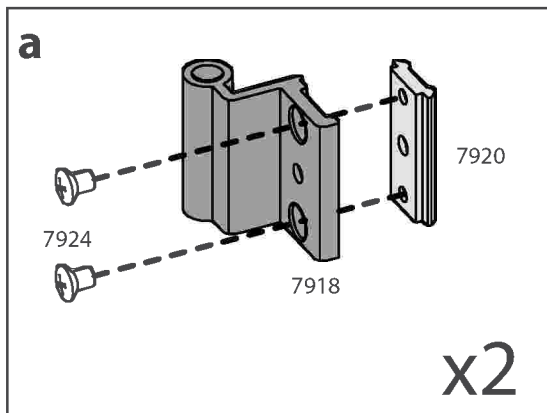
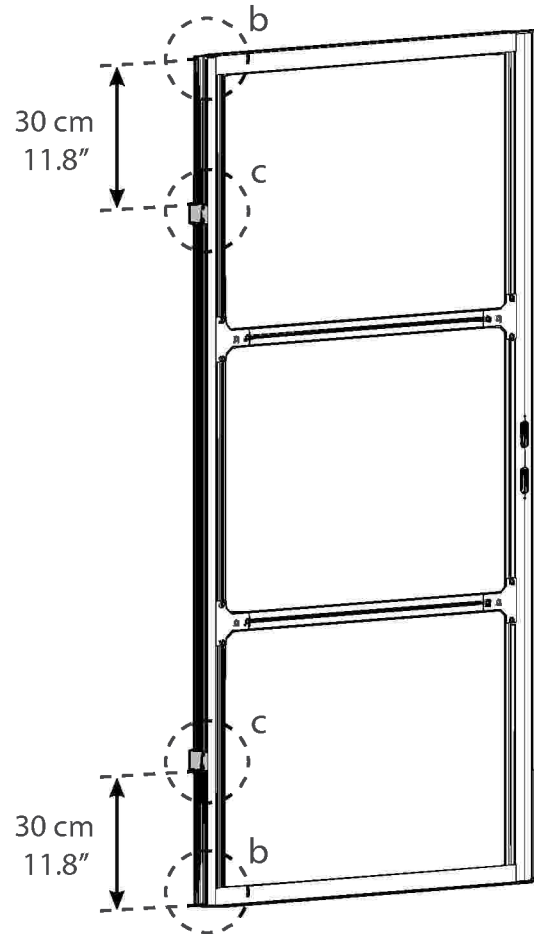


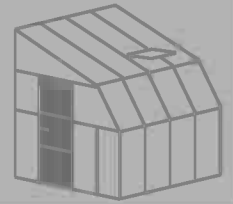
Item		Qty.
7953		1
7952		1
7445		2

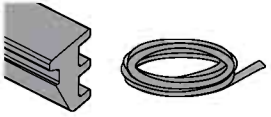


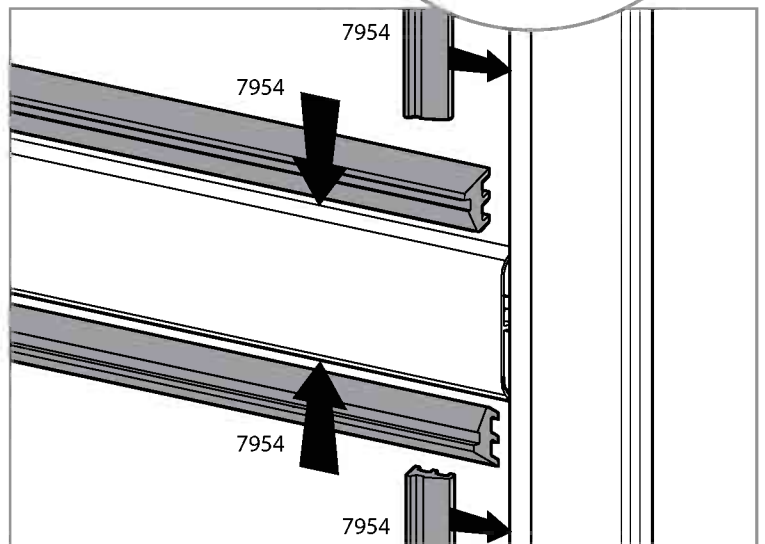
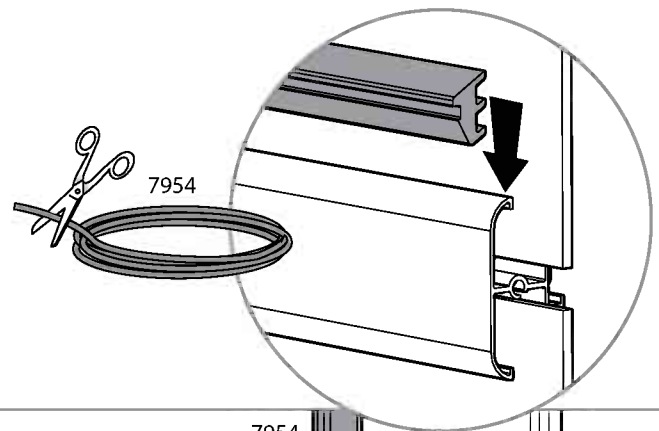
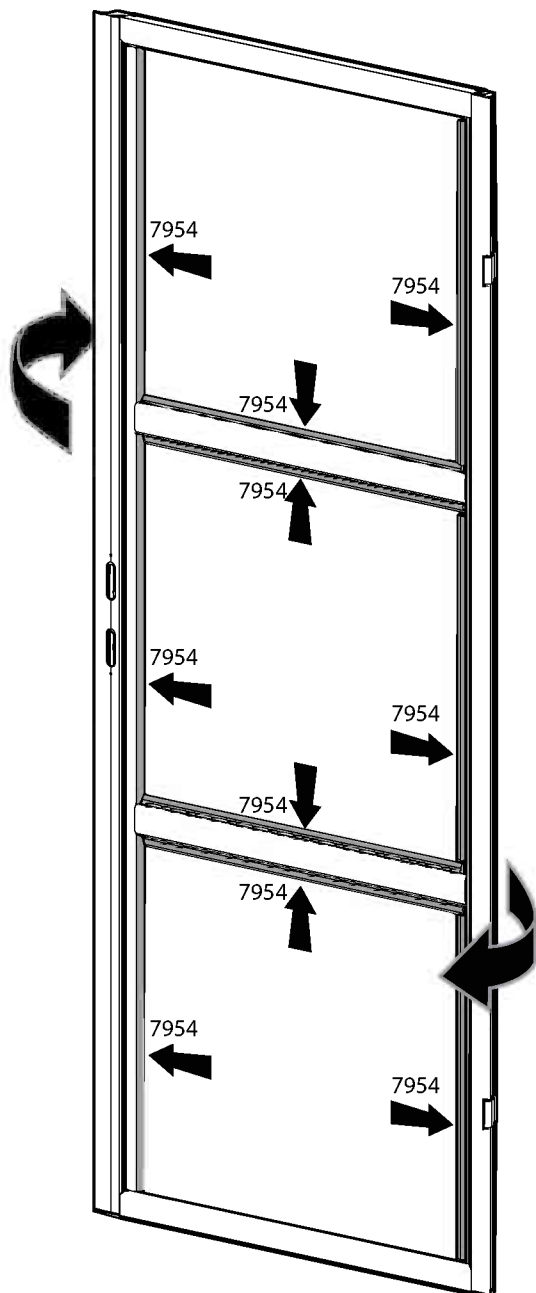
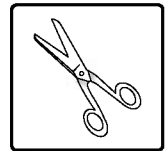


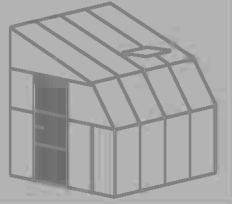
Item		Qty.
7918		2
7920		2
7924		4




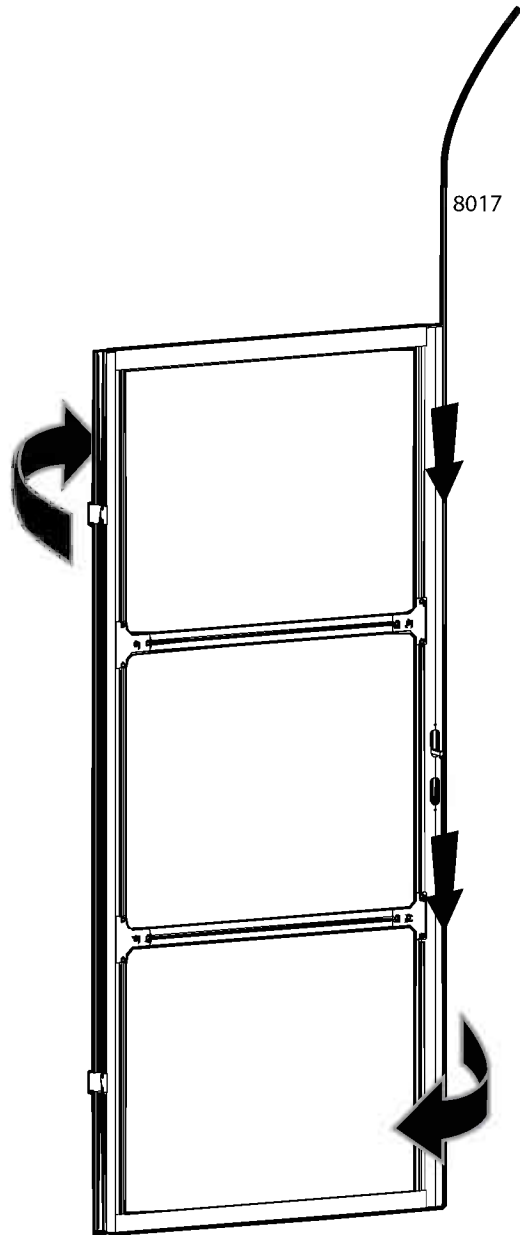
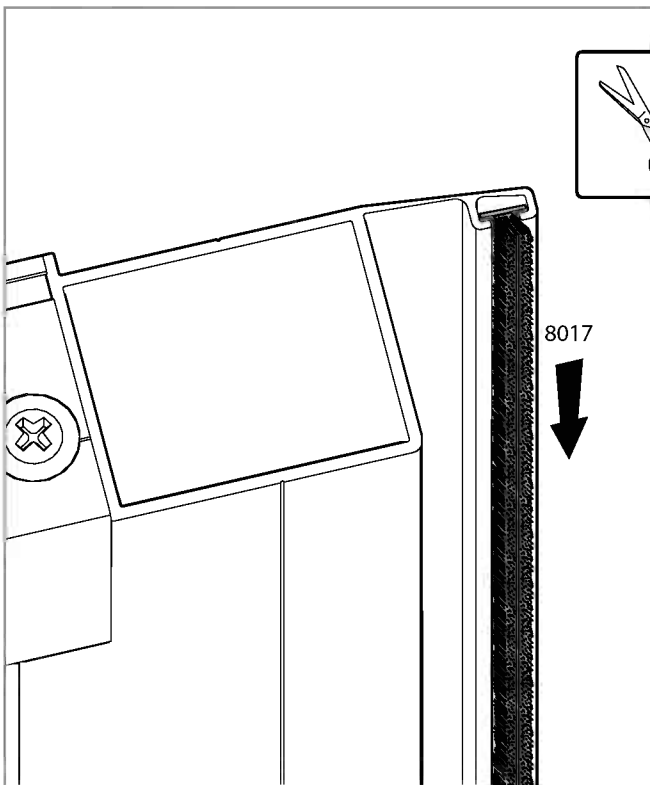


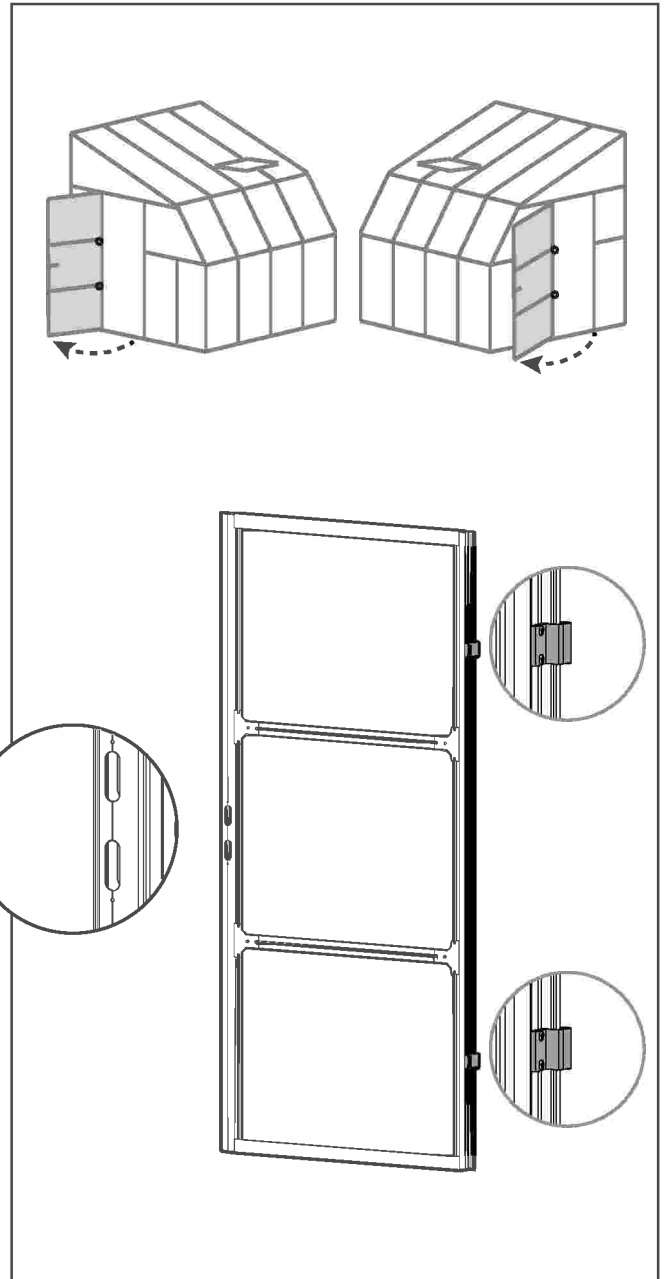
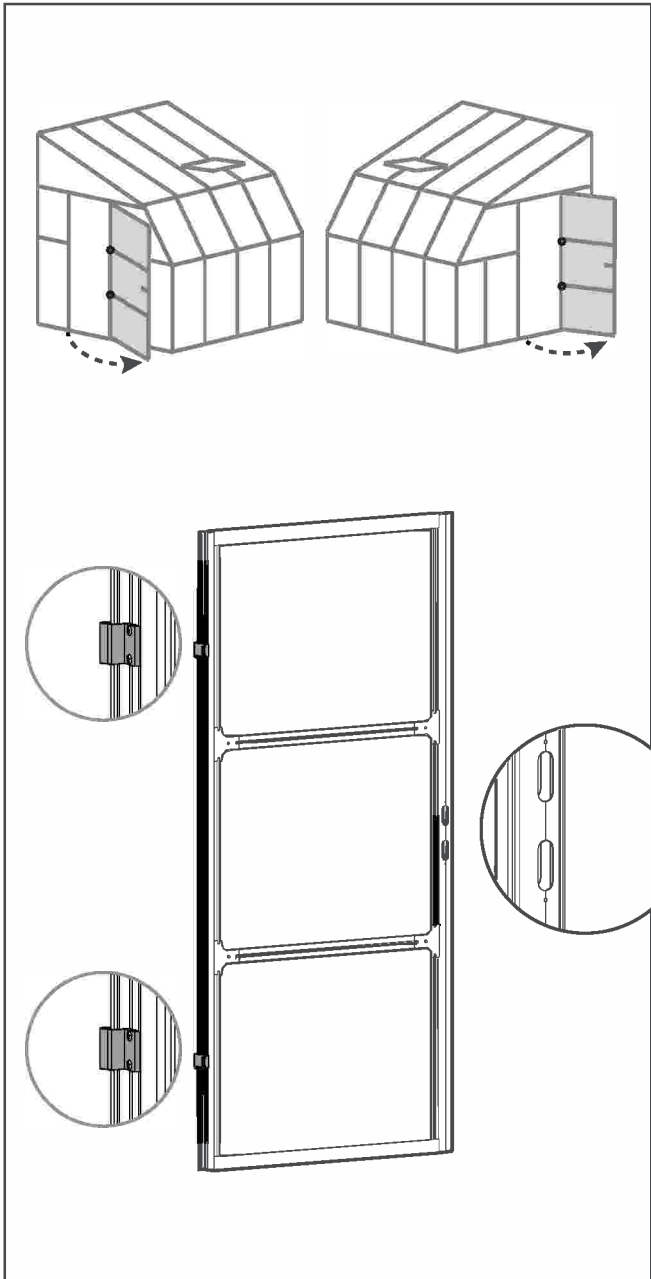
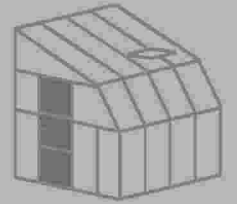
Item		Qty.
7954		



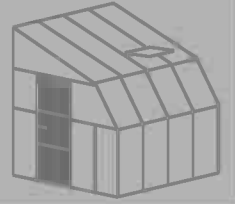



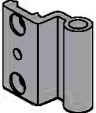



Item		Qty.
8017		1

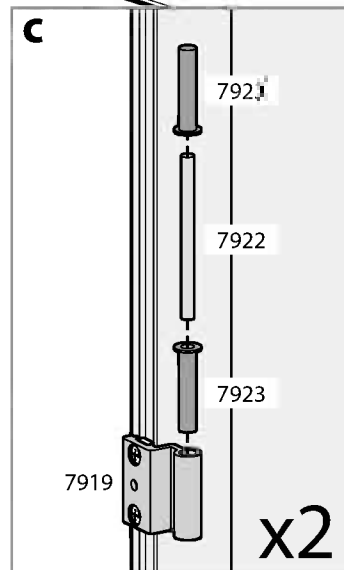
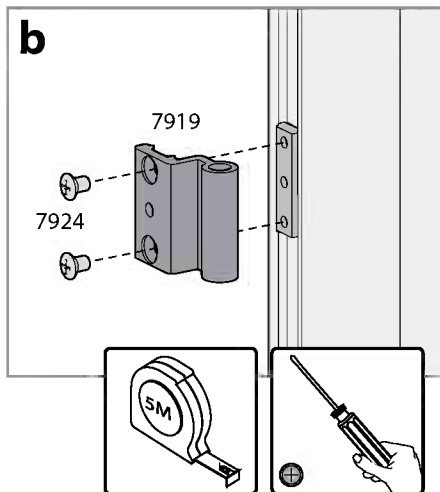
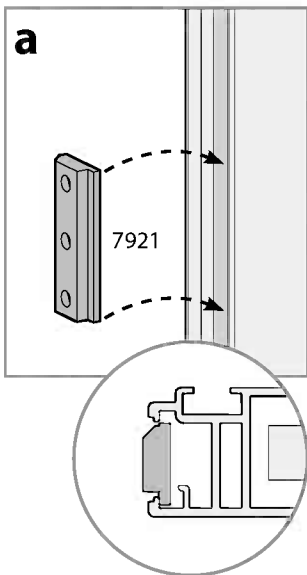
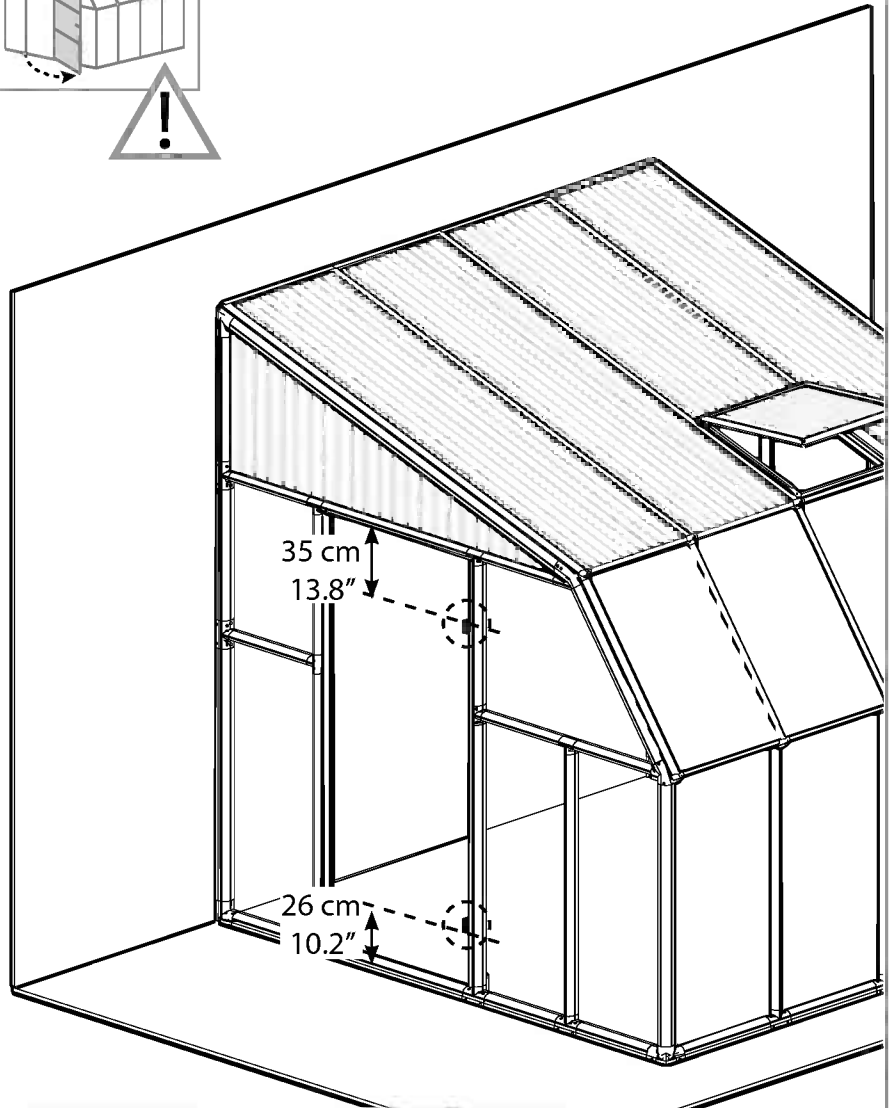
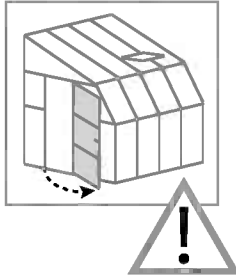


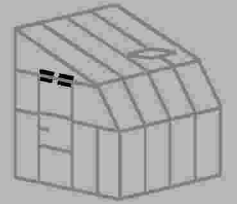


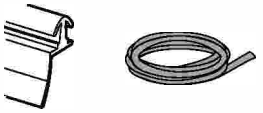


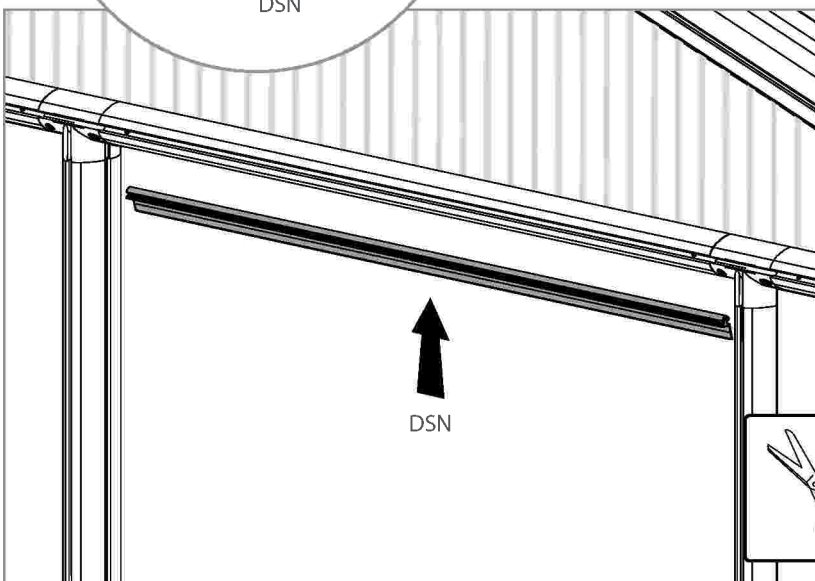
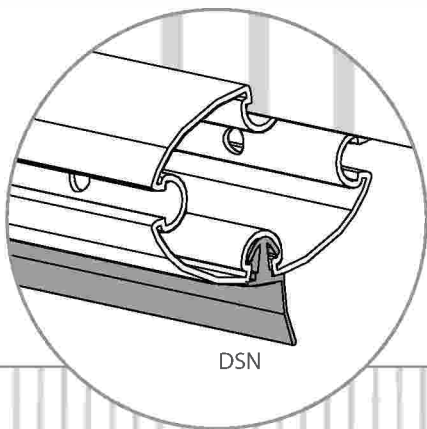
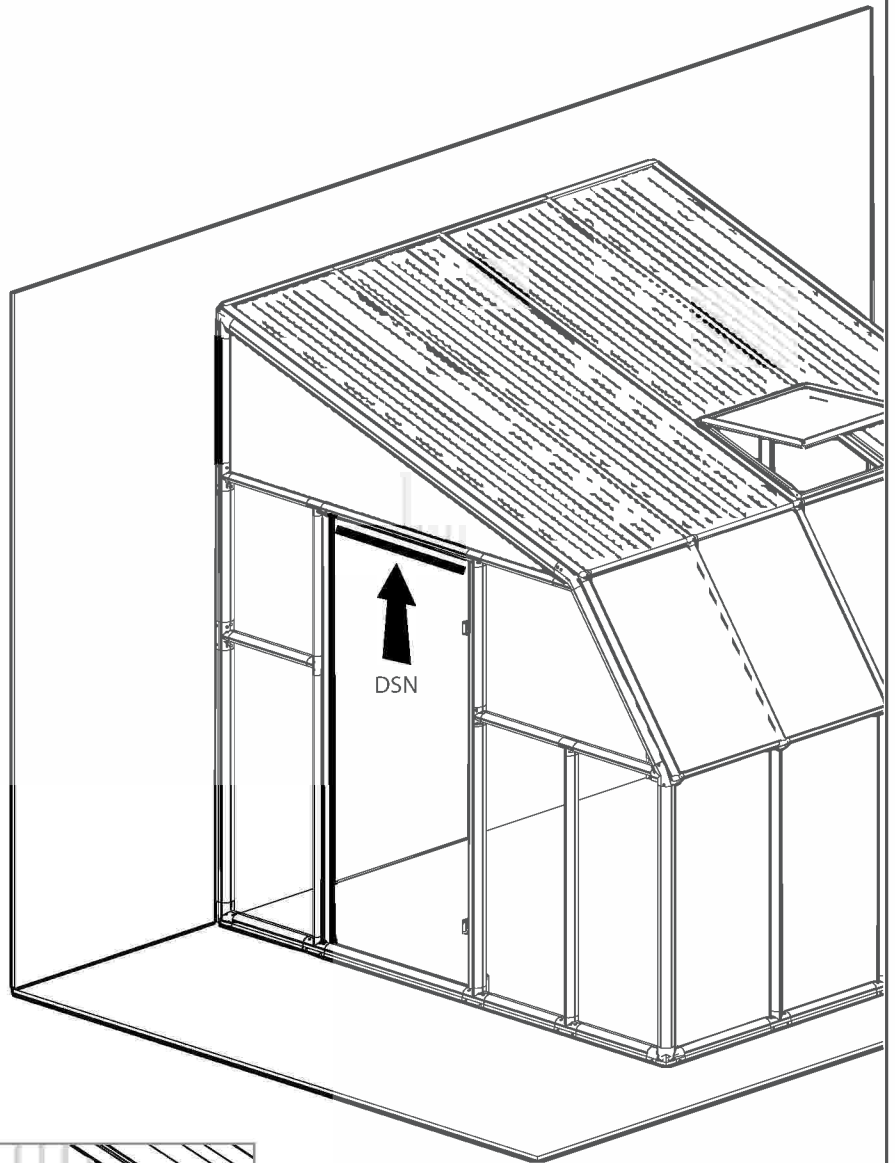


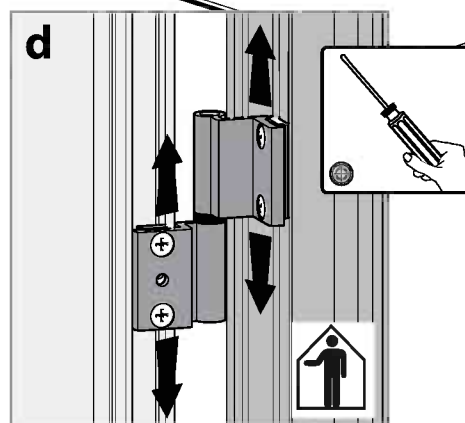
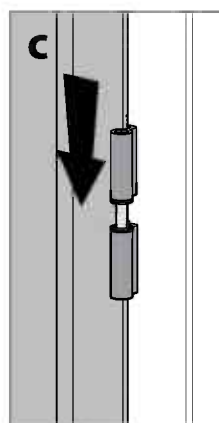
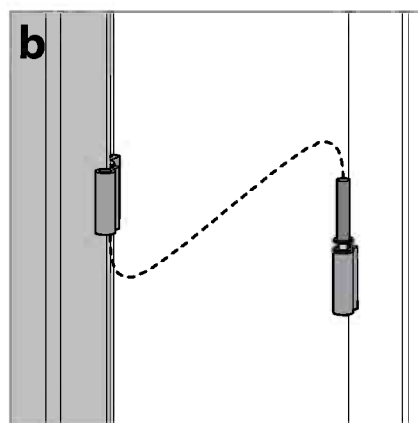
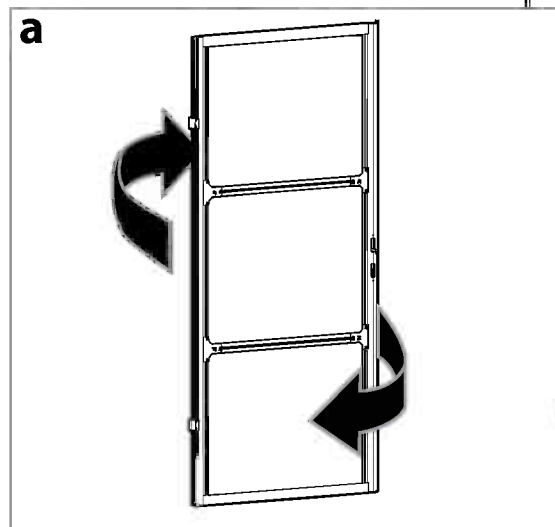
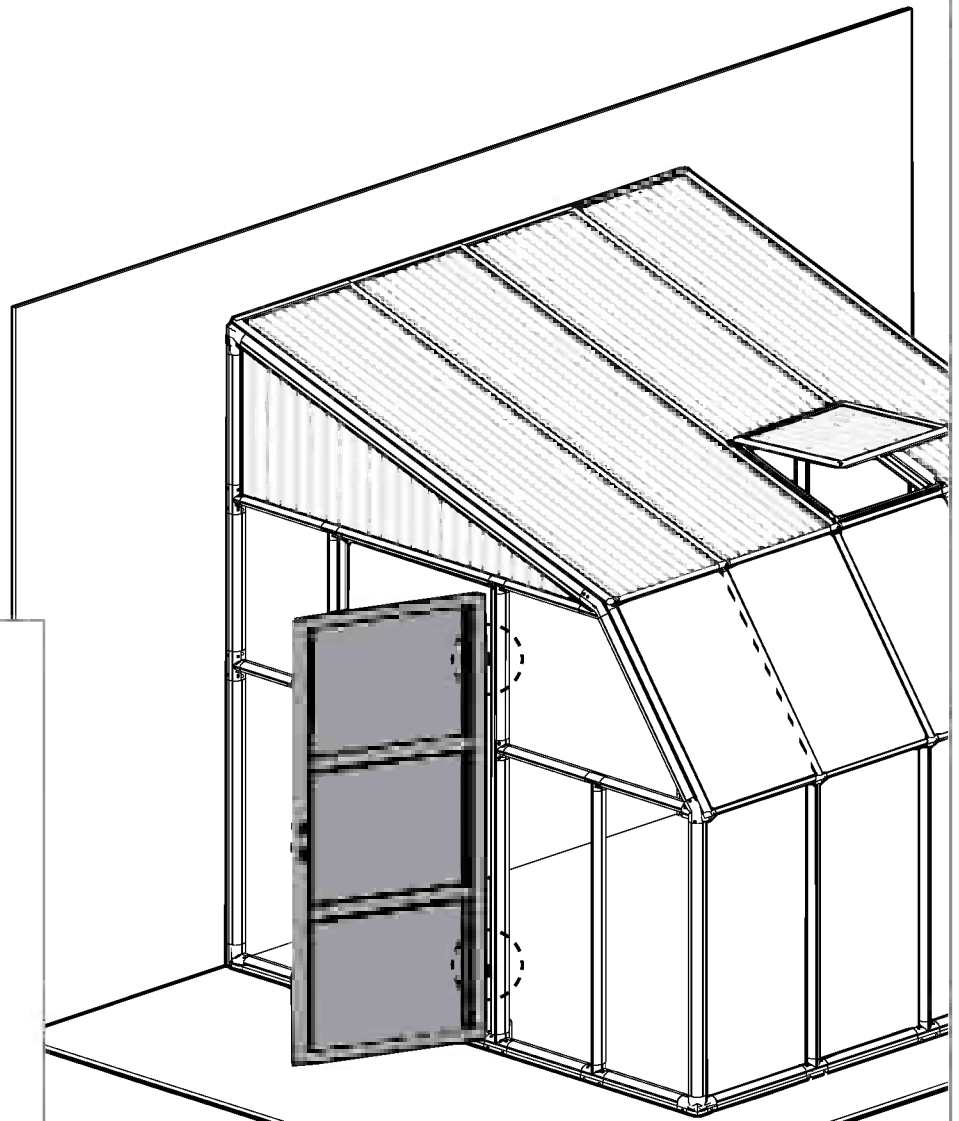
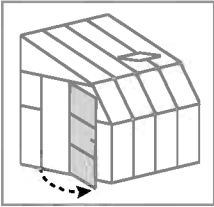
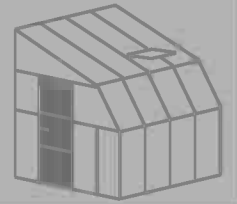
Item		Qty.
7923		4
7919		2
7921		2
7922		2
7924		4

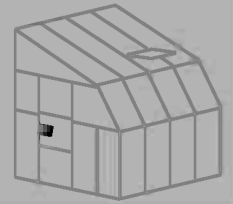




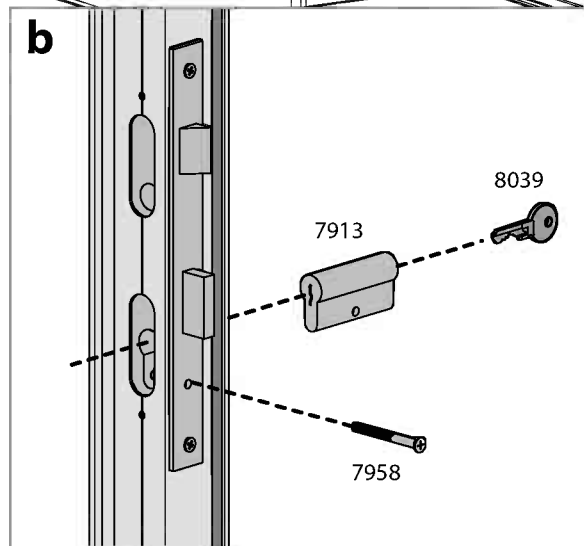
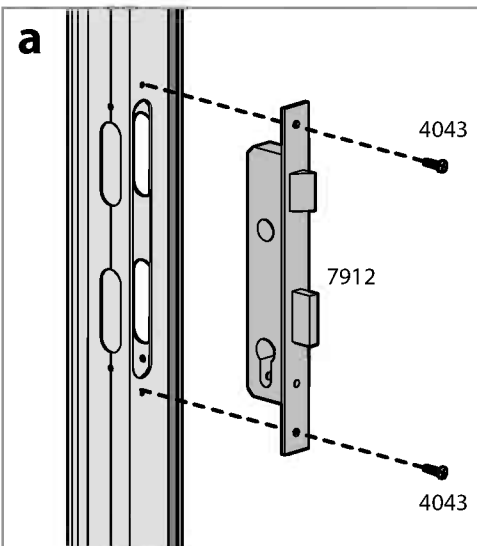
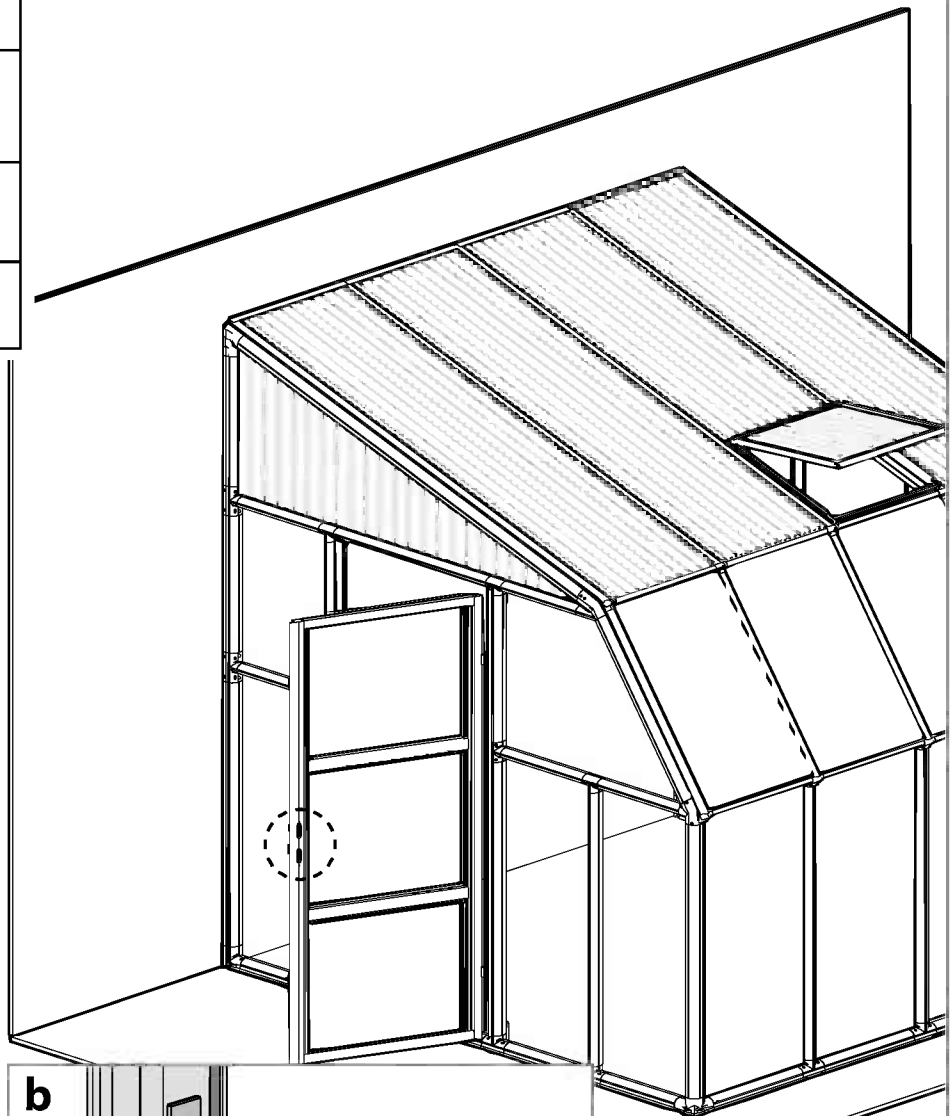
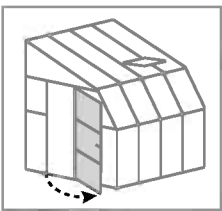
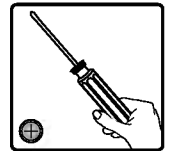
Item		Qty.
DSN		1

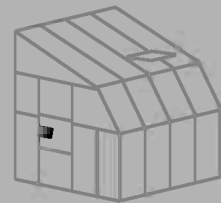




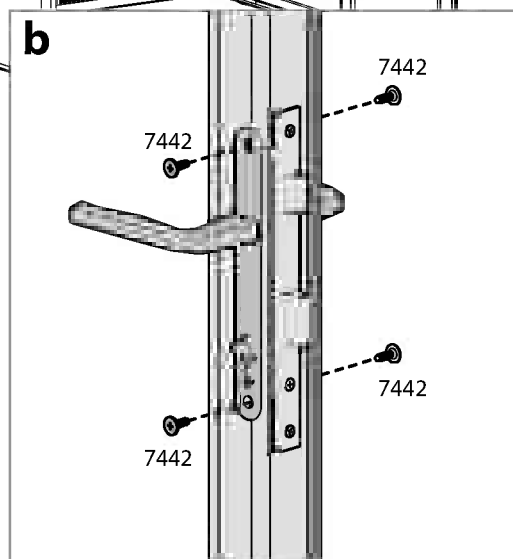
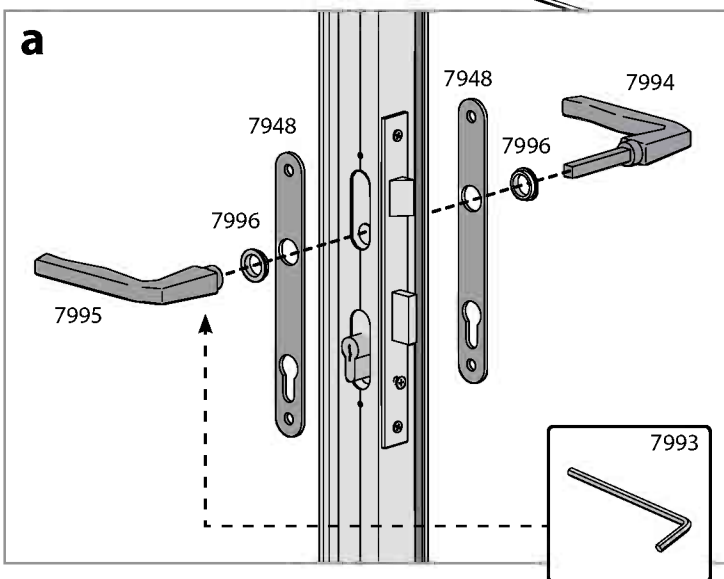
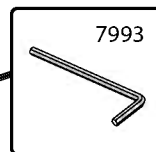
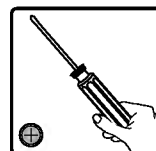
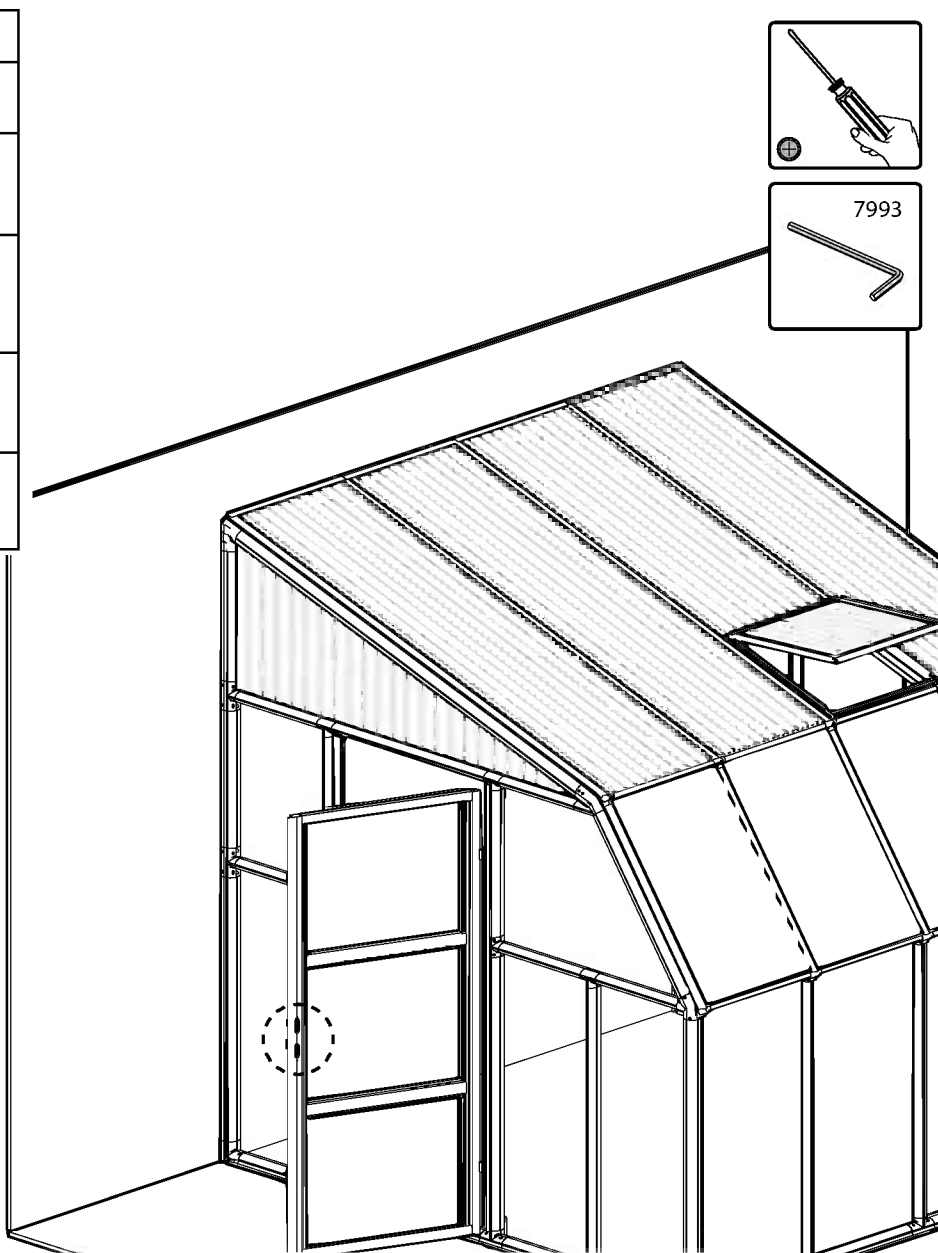
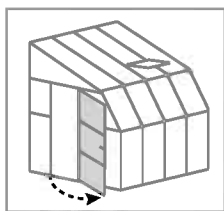


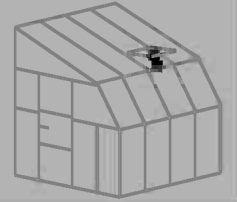
Item		Qty.
7912		1
8039		2
7913		1
7958		1
4043		2



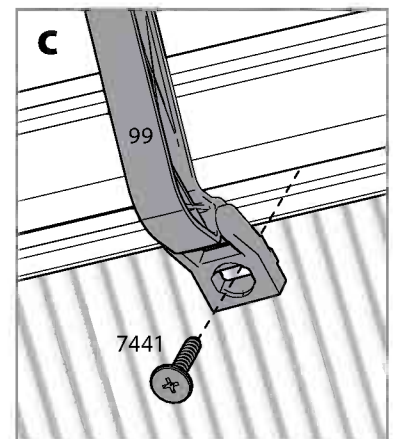
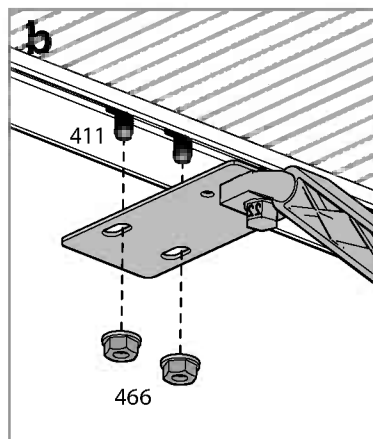
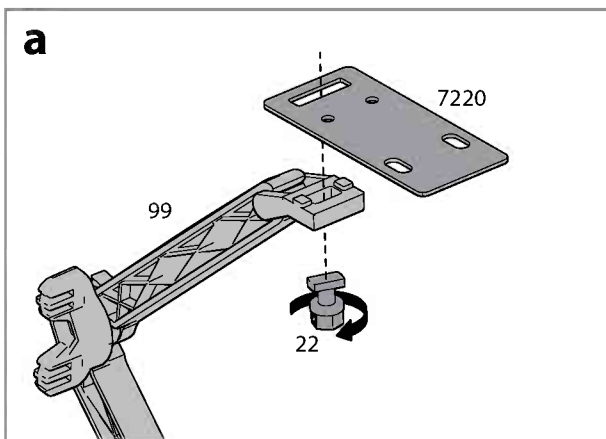
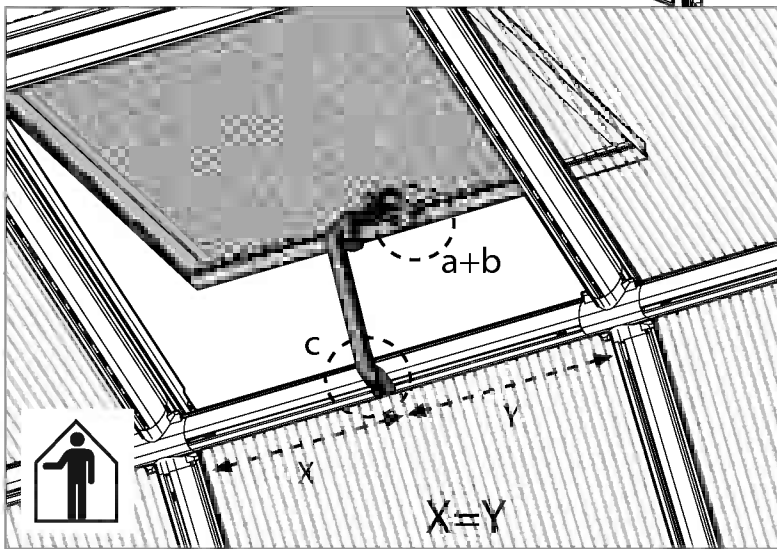
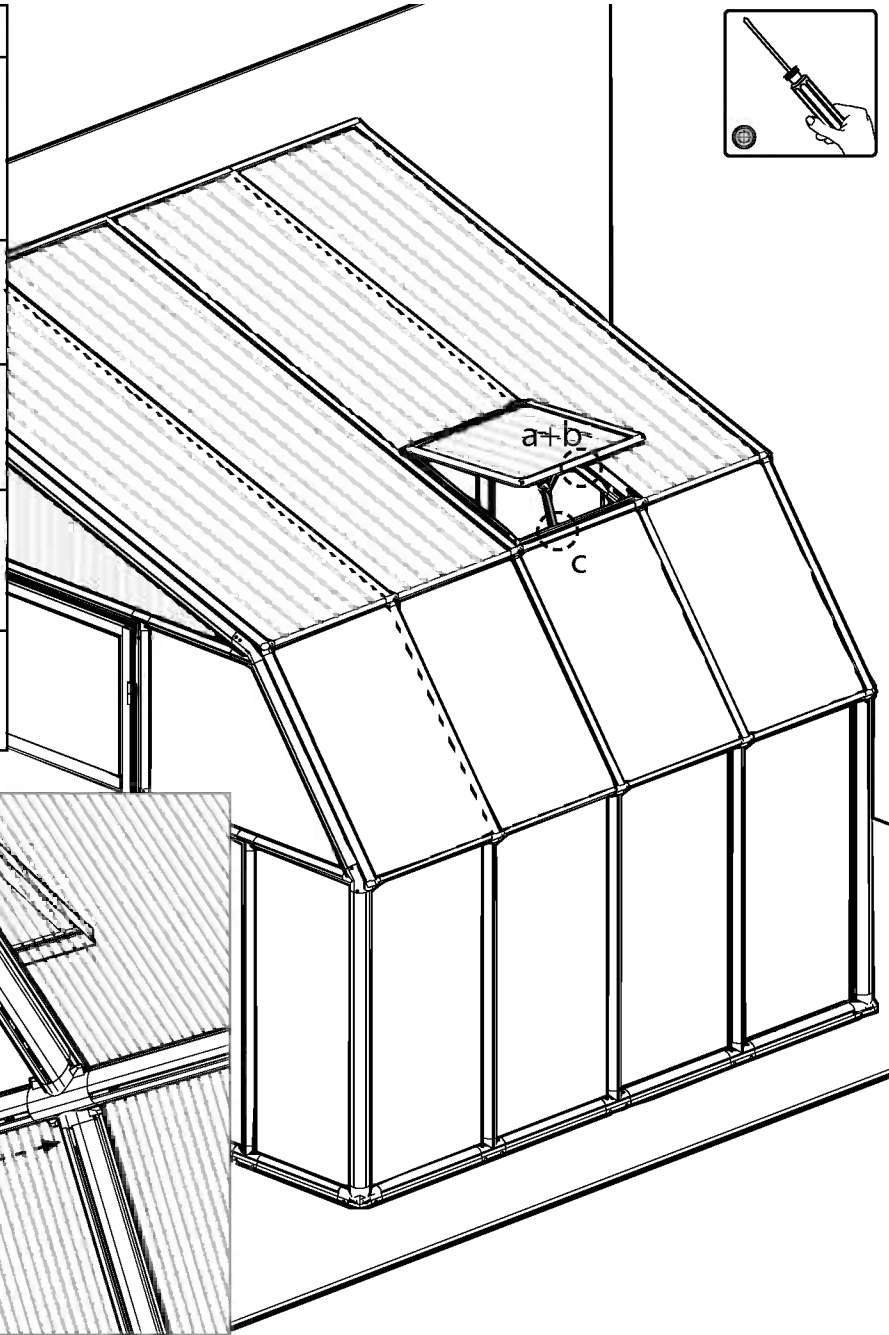


Item		Qty.
7948		2
7994		1
7995		1
7996		2
7442		4

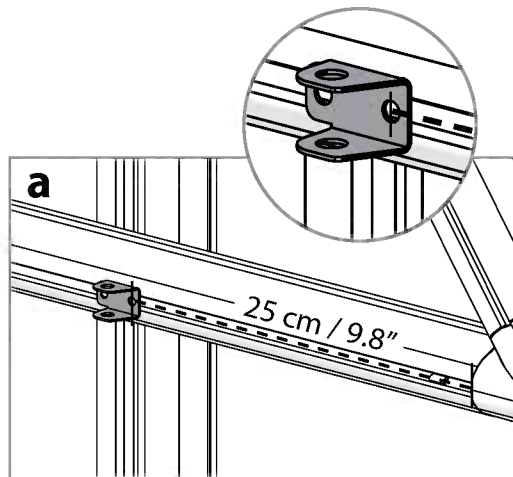
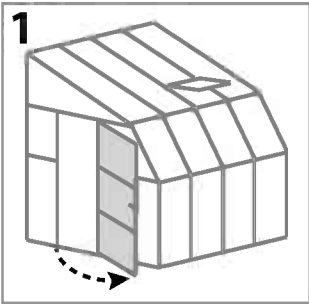
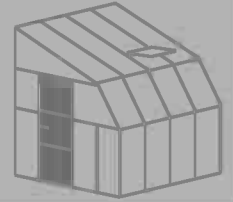


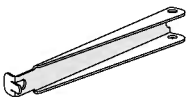






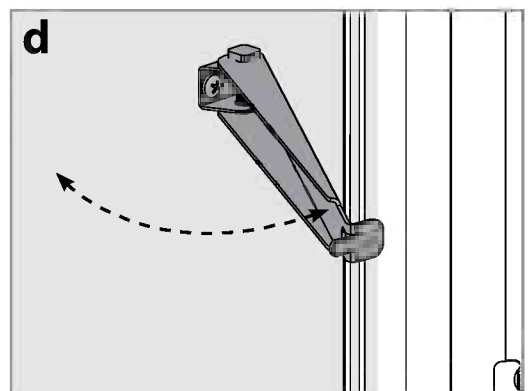
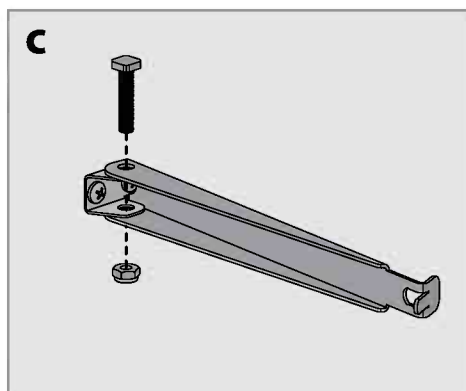
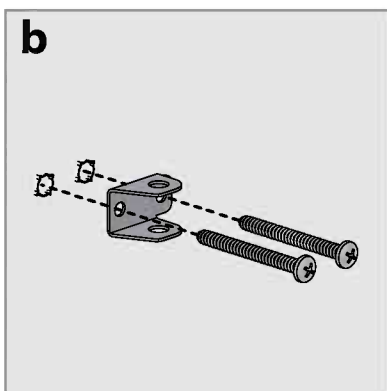
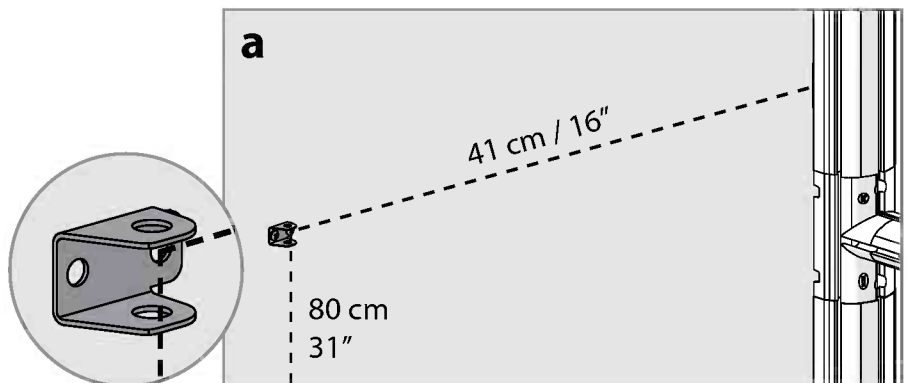
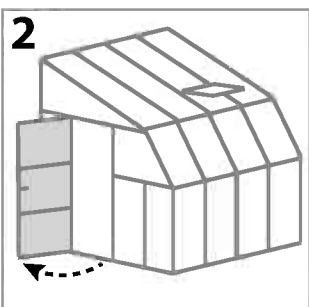
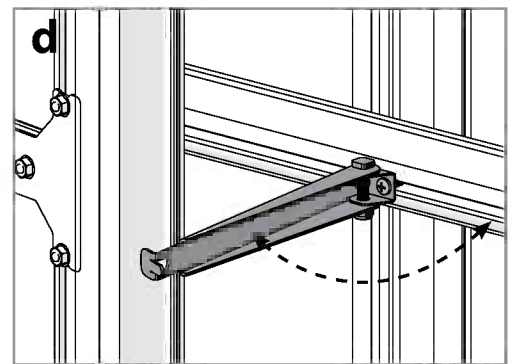
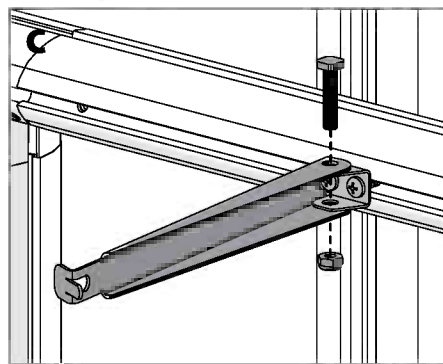
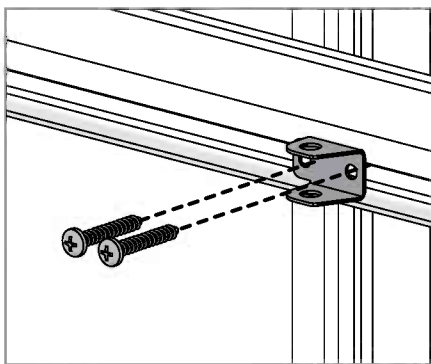
Item		Qty.
99		1
22		1
7441		1
7220		1
466		2







Item		Qty.
8280		1
8279		1
7284		1
7279		1
450		2



## Palram's 7 years Limited Warranty

### Product Details: RION Greenhouses

Palram Applications (1995) Ltd (Company number: 512106824) whose registered office is at Teradion Industrial Park, M.P Misgav 20174, Israel ("Palram") warrants that the Product will be free from defects in material or workmanship for a period of Seven years from the original date of purchase subject to the definitions, terms and conditions contained in this warranty.

#### 1. Conditions

- 1.1 This warranty shall be valid only if the Product is installed, cleaned, handled and maintained in accordance with Palram's written recommendations.
- 1.2 This warranty does not cover: (1) discoloration caused by use of chemicals and/or any other reason other than exposure to Sunlight; (2) damages due to climates in which the temperature exceeds 50° (fifty degrees) Celsius (122° degrees Fahrenheit); (3) damages due to load exceeding 75 kg / 165 Lb per 1 Sq. Mtr. / 17 Sq. Ft; (4) damages due to exposure to wind speed exceeding 90 KM/HR (55 Miles/HR).
- 1.3 Without derogating from the above, damage caused by use of force, incorrect handling, inappropriate use, neglectful use or assembly or maintenance, accidents, impact from foreign objects, vandalism, pollutants, alteration, painting, connecting, gluing, sealing not in accordance with the user's manual, or damage resulting from cleaning with incompatible detergents and minor deviations of the Product are not covered by this warranty.
- 1.4 This warranty does not apply to damage resulting from 'force majeure', which includes but is not limited to, hail, storm, tornado, hurricane, blizzard, flood, fire effects.
- 1.5 This warranty is void if structural parts and components used are not compatible with Palram's written recommendations.
- 1.6 This warranty applies only to the original purchaser of the Product. It does not extend to any other purchaser or user of the Product (including, but not limited to, any person who acquires the Product from the original purchaser).

#### 2. Claims and Notifications

- 2.1 Every warranty claim must be notified in writing to Palram within 30 days after the discovery of the defective Product, enclosing the original sales receipt and this warranty.
- 2.2 The claimant must allow Palram to inspect the Product involved and the installation site itself while the Product is still in its original position and has not been removed or moved or altered in any way and/or return the Product to Palram for testing.
- 2.3 Palram reserves the right to investigate independently the cause of any failure.

#### 3. Compensation

- 3.1 If a claim under this Warranty is properly notified and approved by Palram, the purchaser, at Palram's option, may either (a) purchase a replacement Product or part/s; or (b) receive refund of the original Product or part/s purchase price, all in accordance with the following schedule:

Period After Purchasing	Replacement Product or Part/s	Refund
From date of purchase up to end of 1 <sup>st</sup> year	Free of charge	100%
End of 1 <sup>st</sup> Year up to end of 2 <sup>nd</sup> year	purchaser will pay 15% of the original purchase price	85%
End of 2 <sup>nd</sup> year up to end of 3 <sup>rd</sup> year	purchaser will pay 30% of the original purchase price	70%
End of 3 <sup>rd</sup> year up to end of 4 <sup>th</sup> year	purchaser will pay 45% of the original purchase price	55%
End of 4 <sup>th</sup> year up to end of 5 <sup>th</sup> year	purchaser will pay 60% of the original purchase price	40%
End of 5 <sup>th</sup> year up to end of 6 <sup>th</sup> year	purchaser will pay 75% of the original purchase price	25%
End of 6 <sup>th</sup> year up to end of 7 <sup>th</sup> year	purchaser will pay 85% of the original purchase price	15%

- 3.2 For avoidance of any doubt, calculation for determination regarding compensation for defective part/s, according to the schedule above, will be based on the contribution of the defective part to the original cost of the Product. Palram reserves the right to provide substitutions if the Product or any part of it is unavailable or obsolete.
- 3.3 This warranty does not cover any costs and expenses of removal and installation of the Product or taxes or shipping cost or any other direct or indirect loss(es) which may result from the Product failure.

#### 4. General Conditions and Limitations

- 4.1 OTHER THAN HAS BEEN SPECIFICALLY STATED IN THIS WARRANTY, ALL OTHER WARRANTIES, WHETHER EXPRESS OR IMPLIED, INCLUDING ALL IMPLIED WARRANTIES OF MERCHANTABILITY OR FITNESS FOR A PARTICULAR PURPOSE ARE EXCLUDED SO FAR AS THE LAW PERMITS.
- 4.2 EXCEPT WHERE WE HAVE SPECIFICALLY STATED IN THIS WARRANTY, PALRAM SHALL NOT BE LIABLE FOR ANY LOSSES OR DAMAGES THE PURCHASER SUFFERS DIRECTLY, INDIRECTLY, OR AS A CONSEQUENCE OF USING, OR IN ANY OTHER WAY CONNECTED TO THE PRODUCT.
- 4.3 IF PALRAM IS PROHIBITED UNDER ANY APPLICABLE LAW FROM EXCLUDING THE IMPLIED WARRANTIES OF MERCHANTABILITY OR FITNESS FOR A PARTICULAR PURPOSE IN RELATION TO THE PRODUCT, THE DURATION OF ALL SUCH IMPLIED WARRANTIES IS EXPRESSLY LIMITED TO THE DURATION OF THIS WARRANTY OR, IF LONGER, THE MAXIMUM PERIOD REQUIRED BY APPLICABLE LAW.
- 4.4 THE PURCHASER IS SOLELY RESPONSIBLE FOR DETERMINING WHETHER THE HANDLING, STORAGE, ASSEMBLY, INSTALLATION OR USE OF THE PRODUCT IS SAFE AND APPROPRIATE IN ANY LOCATION, FOR ANY GIVEN APPLICATION OR IN ANY GIVEN CIRCUMSTANCE. PALRAM ARE NOT RESPONSIBLE FOR ANY DAMAGES OR INJURY TO THE PURCHASER, ANY OTHER PERSON OR ANY PROPERTY RESULTING FROM THE IMPROPER HANDLING, STORAGE, INSTALLATION, ASSEMBLY OR USE OF THE PRODUCT OR THE FAILURE TO FOLLOW THE WRITTEN INSTRUCTIONS REGARDING THE HANDLING, STORAGE, INSTALLATION, ASSEMBLY AND USE OF THE PRODUCT.
- 4.5 UNLESS OTHERWISE EXPRESSLY INDICATED BY PALRAM, THE PRODUCT IS INTENDED FOR NORMAL RESIDENTIAL USE ONLY. PALRAM ARE NOT RESPONSIBLE FOR ANY LOSS, DAMAGE, COST OR EXPENSE RESULTING FROM ANY USE OF THE PRODUCT FOR ANY PURPOSE THAT IS NOT RECOMMENDED BY THE WRITTEN INSTRUCTIONS OR THAT IS NOT PERMITTED BY ANY APPLICABLE LEGISLATION OR OTHER CODES IN EFFECT IN THE LOCATION WHERE THE PURCHASER WILL USE THE PRODUCT.

EN

## 7 Jahre beschränkte Garantie von Palram

### Angaben zum Produkt: RION Gewächshäuser

Palram Applications (1995) Ltd (Firmennummer: 512106824) mit Sitz in Teradion Industrial Park, M.P Misgav 20174, Israel („Palram“) garantiert, dass das Produkt für einen Zeitraum von sieben Jahren ab dem Kaufdatum frei von Mängeln in Material und Verarbeitung wird, und den Definitionen, Begriffen und Bedingungen die in dieser Garantie enthalten sind unterliegt.

#### 1. Bedingungen

- 1.1 Diese Garantie ist nur gültig, wenn das Produkt in Übereinstimmung mit den schriftlichen Empfehlungen von Palram installiert, gereinigt, behandelt und gepflegt ist.
- 1.2 Diese Garantie gilt nicht bei: (1) Verfärbungen durch die Verwendung von Chemikalien und/oder aus anderen Gründen, die nicht durch Sonnenlicht entstanden sind; (2) Beschädigungen aufgrund klimatischer Bedingungen mit Temperaturen über 50° (fünfzig Grad) Celsius (122° Fahrenheit); (3) Beschädigungen durch eine Beladung mit mehr als 75 kg/165 Lb pro Quadratmeter/17 Quadratfuß; (4) Beschädigungen durch eine Belastung mit Windgeschwindigkeiten von über 90 km/h (55 Meilen pro Stunde).
- 1.3 Ohne Abweichung von oben genannten, Schäden, die durch Anwendung von Gewalt, unsachgemäße Behandlung, unsachgemäße Verwendung, nachlässige Nutzung, Montage oder Wartung, Unfälle, Auswirkungen von Fremdkörpern, Vandalismus, Verschmutzung, Veränderung, Malerei, Verbinden, Kleben und Dichten, nicht in Übereinstimmung mit der Bedienungsanleitung, verursacht werden, oder Schäden, die bei Reinigung mit inkompatiblen Reinigungsmitteln entstehen, so wie geringfügige Abweichungen des Produkts, werden durch diese Garantie nicht abgedeckt.
- 1.4 Diese Garantie gilt nicht für Schäden, die durch 'höhere Gewalt' verursacht werden (beinhaltend aber nicht beschränkt auf: Hagel, Sturm, Tornado, Hurrikan, Schneesturm, Überschwemmungen, Feuer Auswirkungen).
- 1.5 Diese Garantie erlischt, falls Bauteile und Komponente, die nicht mit den schriftlichen Empfehlungen von Palram kompatibel sind, verwendet werden.
- 1.6 Diese Garantie gilt ausschließlich für den ursprünglichen Käufer des Produkts. Sie erweitert sich nicht auf keine anderen Käufer oder Benutzer des Produkts (einschließlich, aber nicht beschränkt auf irgendeine andere Person die das Produkt von den ursprünglichen Käufer erwirbt).

#### 2. Ansprüche und Mitteilungen

- 2.1 Jeder Gewährleistungsanspruch muss Palram innerhalb von 30 Tagen nach Entdeckung des fehlerhaften Produkts schriftlich vorgelegt werden. Hierzu reichen Sie bitte auch den Original-Kaufbeleg und diese Garantie mit ein.
- 2.2 Der Antragsteller muss Palram erlauben den betroffenen Produkt und den Aufstellungsort selbst zu überprüfen, während das Produkt noch in seiner ursprünglichen Position ist und nicht entfernt oder verschoben oder in irgendeiner Weise verändert wurde, und/oder den Produkt an Palram zum Testen zu senden.
- 2.3 Palram behält sich das Recht vor die Fehlerursachen unabhängig zu untersuchen.

#### 3. Entschädigung

- 3.1 Ist ein Anspruch gemäß dieser Garantie ordnungsgemäß angemeldet und bei Palram genehmigt worden, kann der Käufer, nach eigenem Ermessen von Palram, entweder (a) ein Ersatzprodukt oder Teil/e erwerben; oder (b) eine Erstattung des ursprünglichen Produkt oder Teil/e Kaufpreises erhalten, alles in Übereinstimmung mit dem folgendem Schema:

Zeitraum nach Erwerbung	Ersatzprodukt bzw. Ersatzteil/e	Rückerstattung
Ab Kaufdatum bis zum Ende des 1. Jahr	Kostenlos	100%
Ende des 1. Jahr bis zum Ende des 2. Jahr	Käufer zahlt 15% des ursprünglichen Kaufpreises	85%
Ende des 2. Jahr bis zum Ende des 3. Jahr	Käufer zahlt 30% des ursprünglichen Kaufpreises	70%
Ende des 3. Jahr bis zum Ende des 4. Jahr	Käufer zahlt 45% des ursprünglichen Kaufpreises	55%
Ende des 4. Jahr bis zum Ende des 5. Jahr	Käufer zahlt 60% des ursprünglichen Kaufpreises	40%
Ende des 5. Jahr bis zum Ende des 6. Jahr	Käufer zahlt 75% des ursprünglichen Kaufpreises	25%
Ende des 6. Jahr bis zum Ende des 7. Jahr	Käufer zahlt 85% des ursprünglichen Kaufpreises	15%

- 3.2 Um jegliche Zweifel auszuschießen, wird sich die Berechnung für die Bestimmung über Entschädigungen für defekte Teile, entsprechend der obigen Schema, auf dem Beitrag des defekten Teils an den ursprünglichen Kosten des Produktes beruhen. Palram behält sich das Recht vor für ein Ersatz zu sorgen, falls der Produkt oder ein Teil davon nicht verfügbar oder veraltet ist.
- 3.3 Diese Garantie erstreckt sich nicht auf Kosten und Ausgaben für Aus- und Einbau des Produkts oder Steuern oder Versandkosten oder sonstige direkte oder indirekte Verlust/e die sich von einem Produktfehler ergeben können.

#### 4. Allgemeine Bedingungen und Einschränkungen

- 4.1 ANDERS ALS BESONDERS IN DIESER GARANTIE ANGEGEBEN, ALLE ANDEREN GARANTIE, OB AUSDRÜCKLICH ODER IMPLIZIT, EINSCHLIESSLICH ALLER EINGESCHLOSSENEN GARANTIELEISTUNGEN DER MARKTGÄNGIGKEIT ODER EIGNUNG FÜR EINEN BESTIMMTEN ZWECK SIND SO WEIT DIES RECHTLICH MÖGLICH IST AUSGESCHLOSSEN.
- 4.2 AUSSER ALS AUSDRÜCKLICH IN DIESER GARANTIE ANGEGEBEN, HAFTET PALRAM NICHT FÜR IRGENDWELCHE VERLUSTE ODER SCHÄDEN DIE DER KÄUFER, DIREKT ODER INDIREKT ODER ALS FOLGE DER NUTZUNG ODER IN IRGENDWELCHEN ANDEREN MIT DEM PRODUKT VERBUNDENEN WEISE LEIDET.
- 4.3 FALLS PALRAM EIN AUSSCHLUSS DER STILLSCHWEIGENDEN GARANTIEEN DER MARKTGÄNGIGKEIT ODER EIGNUNG FÜR EINEN BESTIMMTEN ZWECK IN BEZUG AUF DAS PRODUKT NACH GELTENDEM RECHT NICHT GESTATET IST, WIRD DIE DAUER ALLER SOLCHEN GARANTIEEN AUSDRÜCKLICH AUF DIE DAUER DIESER GARANTIE BESCHRÄNK, ODER FALLS LÄNGER, AUF DIE GESETZLICH VORGESCHRIEBENE HÖCHSTDAUER.
- 4.4 DER KÄUFER IST ALLEIN DAFÜR VERANTWORTLICH FESTZUSTELLEN, OB DIE HANDHABUNG, LAGERUNG, MONTAGE, INSTALLATION ODER VERWENDUNG DES PRODUKTS AN BELIEBIGEN STANDORT UND FÜR JEDE GEGEBENE ANWENDUNG ODER SITUATION, SICHER UND ANGEMESSEN IST. PALRAM IST NICHT VERANTWORTLICH FÜR SCHÄDEN ODER VERLETZUNGEN DES KÄUFERS, ANDERER PERSONEN ODER DES EIGENTUMS, DIE IN FOLGE EINER UNSACHGEMÄSSEN HANDHABUNG, LAGERUNG, EINBAU, MONTAGE ODER NUTZUNG DES PRODUKTS ODER DURCH NICHTBEACHTUNG DER ANWEISUNGEN ZUR HANDHABUNG, LAGERUNG, EINBAU, MONTAGE UND NUTZUNG DES PRODUKTES ENTSTANDEN SIND.
- 4.5 SOWEIT NICHT AUSDRÜCKLICH ANDERS BY PALRAM ANGEGEBEN, IST DAS PRODUKT FÜR NORMALE WOHNNUTZUNG BESTIMMT. PALRAM HAFTET NICHT FÜR VERLUSTE, SCHÄDEN, KOSTEN ODER AUSGABEN, DIE AUS EINER NICHT VON DEN ANWEISUNGEN EMPFOHLENE VERWENDUNG DES PRODUKTS ZU IRGENDNEINEM ZWECK ENTSTEHEN ODER DIE VON KEINEM GELTENDEN RECHTSVORSCHRIFTEN ODER ANDEREN CODES ERLAUBT SIND DIE AN DEM ORT WO DER KÄUFER DEN PRODUKT BENUTZEN WIRD IN KRAFT SIND.

DE



## Garantie limitée à 7 ans de Palram

### Détails du produit: Serres RION

Palram Applications (1995) Ltd (Compagnie n° 512106824) dont le siège social est adressé au Parc Industriel Teradion, M.P. Misgav 20174, Israël ("Palram") garantit que le Produit n'a aucun défaut de matériel ou de manufacture pour une période de sept ans à dater de la date d'acquisition, conformément aux définitions et conditions incluses dans cette garantie.

#### 1. Conditions

- 1.1 Cette garantie ne sera valide que si le Produit est installé, nettoyé, manipulé et entretenu conformément aux recommandations écrites de Palram.
- 1.2 Cette garantie ne couvre pas : (1) la décoloration causée par l'utilisation de produits chimiques et/ou pour tout autre motif autre que l'exposition à la lumière du soleil, (2) les dommages dus aux climats où à une température dépassant les 50 ° (cinquante degrés) Celsius (122 ° degrés Fahrenheit); (3) les dommages dus à une charge supérieure à 75 kg/165 lb pour 1 m<sup>2</sup>/17 Sq. Ft.; (4) les dommages à la suite d'une exposition au vent dépassant les 90 km/h (55 miles/h).
- 1.3 Sans déroger de ce qui est susdit, tout dommage causé par usage de la force, une mauvaise manipulation, un usage inapproprié, une utilisation, un montage ou une maintenance négligente, des accidents, un impact avec d'autres objets étrangers, du vandalisme, des polluants, un dégât, une peinture, connexion, collage, scellage qui n'est pas conforme avec le manuel de l'utilisateur ou tout dommage résultant de son nettoyage avec un détergent incompatible et les moindres déviations du Produit ne sont pas couverts par cette garantie.
- 1.4 Cette garantie ne s'applique pas aux dommages résultant d'un acte de force majeure, qui comprend mais n'est pas limité par la grêle, la tempête, une tornade, un ouragan, un blizzard, une inondation ou les effets d'un incendie.
- 1.5 Cette garantie est nulle si des parties de la structure et des composants ne sont pas compatibles aux recommandations écrites par Palram.
- 1.6 Cette garantie ne s'applique qu'à l'acheteur d'origine du Produit. Elle ne s'étend pas à tout autre acquéreur ou utilisateur du Produit (y compris mais non limité à toute personne qui acquérait le Produit de son acquéreur d'origine).

#### 2. Réclamations et notifications

- 2.1 Toute demande de garantie doit être notifiée par écrit à Palram dans les 30 jours suite à la découverte du produit défectueux, accompagnée du ticket de caisse original et de cette garantie.
- 2.2 Le demandeur doit permettre à Palram d'inspecter le Produit impliqué et le site d'installation lorsque le Produit est dans son emplacement d'origine et n'a pas été enlevé ou déplacé ni modifié de quelque façon et/ou envoyer le Produit à Palram pour vérification.
- 2.3 Palram se réserve le droit d'enquêter indépendamment sur la cause de toute panne.

#### 3. Compensation

- 3.1 Si une réclamation sous cette Garantie est convenablement notifiée et approuvée par Palram, l'acheteur, au choix de Palram, peut soit (a) acquérir un Produit de remplacement ou de des pièces; ou (b) recevoir un remboursement du prix d'achat du Produit d'origine ou d'une partie, tout cela conformément à la table suivante:

Période depuis l'achat	Produit de remplacement ou partie	Remboursement
Jusqu'à un an après l'achat	Gratuit	100%
De la fin de la 1 <sup>ère</sup> année à la fin de la 2 <sup>ème</sup>	L'acquéreur paiera 15% du prix d'achat d'origine	85%
De la fin de la 2 <sup>ème</sup> année à la fin de la 3 <sup>ème</sup>	L'acquéreur paiera 30% du prix d'achat d'origine	70%
De la fin de la 3 <sup>ème</sup> année à la fin de la 4 <sup>ème</sup>	L'acquéreur paiera 45% du prix d'achat d'origine	55%
De la fin de la 4 <sup>ème</sup> année à la fin de la 5 <sup>ème</sup>	L'acquéreur paiera 60% du prix d'achat d'origine	40%
De la fin de la 5 <sup>ème</sup> année à la fin de la 6 <sup>ème</sup>	L'acquéreur paiera 75% du prix d'achat d'origine	25%
De la fin de la 6 <sup>ème</sup> année à la fin de la 7 <sup>ème</sup>	L'acquéreur paiera 85% du prix d'achat d'origine	15%

- 3.2 Pour éviter le moindre doute, le calcul pour déterminer la compensation pour des pièces défectueuses, selon la table ci-dessus, sera basé sur la contribution de la pièce défectueuse au coût d'origine du Produit. Palram se réserve le droit de fournir des substitutions si le Produit ou une partie de celui-ci n'est plus disponible ou est obsolète.

- 3.3 Cette garantie ne couvre pas les coûts et les dépenses de déplacement et d'installation du Produit ou les taxes et frais de port ou toute autre perte directe ou indirecte qui pourrait résulter de la panne du Produit.

#### 4. Conditions générales et limitations

- 4.1 MIS A PART CE QUI A ETE SPECIFIQUEMENT INDIQUE DANS CETTE GARANTIE, TOUTES LES AUTRES GARANTIES, EXPRESSES OU SOUS-ENTENDUES, Y COMPRIS TOUTES LES GARANTIES SOUS-ENTENDUES DE VALEUR MARCHANDE OU D'ADAPTABILITE POUR UN OBJET PARTICULIER SONT EXCLUES POUR AUTANT QUE LA LOI LE PERMET.
- 4.2 MIS A PART LA OU NOUS AVONS SPECIFIQUEMENT DECLARE DANS CETTE GARANTIE, PALRAM N'EST PAS RESPONSABLE DE TOUTE PERTE OU DOMMAGE DONT L'ACQUEUREUR SOUFFRIRAIT, DIRECTEMENT, INDIRECTEMENT OU EN CONSEQUENCE DE L'UTILISATION DU PRODUIT OU DE TOUTE AUTRE MANIERE LIEE AU PRODUIT.
- 4.3 SI PALRAM N'A PAS LE DROIT SELON LA MOINDRE LOI APPLICABLE D'EXCLURE LES GARANTIES SOUS-ENTENDUES DE VALEUR MARCHANDE OU D'ADAPTABILITE A UNE FIN SPECIFIQUE EN RAPPORT AVEC LE PRODUIT, LA DUREE D'UNE TELLE GARANTIE EST EXPRESSEMENT LIMITEE A CELLE DE CETTE GARANTIE OU, SI ELLE EST PLUS LONGUE, A LA PERIODE MAXIMALE EXIGEE PAR LA LOI.
- 4.4 L'ACHETEUR EST LE SEUL RESPONSABLE DANS LA DETERMINATION SI LA MANIPULATION, LE STOCKAGE, LE MONTAGE, L'INSTALLATION OU L'UTILISATION DU PRODUIT EST SURE ET APPROPRIEE POUR TOUT ENDROIT, POUR TOUTE APPLICATION DONNEE OU DANS TOUTE CIRCONSTANCE DONNEE. PALRAM N'EST PAS RESPONSABLE DE TOUT DOMMAGE OU BLESSURE CAUSE A L'ACHETEUR, TOUTE AUTRE PERSONNE OU BIEN RESULTANT D'UNE MANIPULATION, UN STOCKAGE, UNE INSTALLATION, UN MONTAGE OU UNE UTILISATION DU PRODUIT OU UN MANQUE A SUIVRE LES INSTRUCTIONS ECRITES CONCERNANT LA MANIPULATION, LE STOCKAGE, LE MONTAGE, L'INSTALLATION OU L'UTILISATION DU PRODUIT.
- 4.5 SAUF SI INDIQUE EXPRESSEMENT PAR PALRAM, LE PRODUIT EST DESTINE A UN USAGE RESIDENTIEL NORMAL SEULEMENT. PALRAM N'EST PAS RESPONSABLE DE TOUTE PERTE/ DOMMAGE, FRAIS OU DEPENSE RESULTANT D'UNE UTILISATION DU PRODUIT POUR TOUTE FIN QUI N'EST PAS RECOMMANDEE PAR LES INSTRUCTIONS ECRITES OU QUI N'EST PAS PERMISE PAR LA MOINDRE LOI OU AUTRES CODES APPLICABLES DANS L'ENDROIT OU L'ACQUEUREUR UTILISERAIT LE PRODUIT.

FR

## Palrams 7 års Begrænset Garanti

### Produkt detaljer: RION Drivhuse

Palram Applications (1995) Ltd. (Virksomhedsregistreringsnummer: 512106824), registreret på adressen Teradion Industrial Park, M.P. Misgav 20174, Israel ("Palram"), garanterer at Produktet ikke lider af materielle fejl eller fabriktionsfejl i en periode på syv år fra købsdatoen, underlagt definitionerne og vilkårene indeholdt i denne garanti.

#### 1. Vilkår

- 1.1 Denne garanti er kun gældende, hvis Produktet er installeret, rengjort, håndteret og vedligeholdt i overensstemmelse med Palrams skrevne anbefalinger.
- 1.2 Denne garanti dækker ikke: (1) Misfarvning forårsaget af brugen af kemikalier og/eller enhver anden årsag end eksponering til sollys; (2) skader grundet klimaer hvor temperaturen overskrider 50° (halvtreds grader) Celsius (122° grader Fahrenheit); (3) skader grundet belastning, der overskrider 75 kg / 165 pund per 1 kvadratmeter / 17 kvadratfod; (4) skader grundet eksponering til vindhastighed, der overskrider 90 km/t (55 miles/t).
- 1.3 Uden at afvige fra det ovennævnte, er skade opstået grundet brug af fysisk magt, ukorrekt håndtering, upassende brug, forsømmelig brug, samling eller vedligeholdelse, uheld, indvirken fra fremmedlegemer, vandalisme, forurenende stoffer, ændringer, maling, tilslutning, limning, forsejling, der ikke er i overensstemmelse med brugsvejledningen, eller skade som resultat af rengøring med ikke-kompatible rengøringsmidler og mindre afvigelser ved Produktet ikke dækket af denne garanti.
- 1.4 Denne garanti dækker ikke skade som resultat af "naturens handling", hvilket omfatter, men er ikke begrænset til hagl, storm, tornadoer, orkaner, snestorme, oversvømmelse, følger af brand.
- 1.5 Denne garanti er ugyldig, hvis der benyttes konstruktionsdele og løse dele, der ikke er kompatible med Palrams skrevne anbefalinger.
- 1.6 Denne garanti er kun gældende for Produktets oprindelige køber. Den omfatter ikke andre købere eller brugere af Produktet (inklusive, men ikke begrænset til, enhver person der erhverver Produktet fra den oprindelige køber).

#### 2. Krav og Bekendtgørelser

- 2.1 Ethvert garantikrav skal bekendtgøres skriftligt til Palram inden for 30 dage, efter opdagelsen af det defekte Produkt, og vedlægges den originale kvittering og denne garanti.
- 2.2 Skadesanmelderen skal lade Palram undersøge Produktet, der er tale om, og selve installationen, mens Produktet stadig befinder sig i sin oprindelige position og ikke er blevet fjernet eller flyttet eller ændret på nogen måde, og/eller lade produktet sende tilbage til Palram for afprøvning.
- 2.3 Palram forbeholder sig retten til selvstændigt at undersøge årsagen til dette funktionssvigt.

#### 3. Erstatning

- 3.1 Hvis et krav i henhold til denne garanti bekendtgøres korrekt og godkendes af Palram, kan køberen, efter Palrams valg, (a) købe et erstatningsprodukt eller del/e, eller (b) modtage refundering for det oprindelige Produkts eller del/es købspris, alt i henhold til den følgende oversigt:

Periode Efter Køb	Erstatningsprodukt eller Del/e	Refundering
Fra købsdato til udgangen af 1. år	Uden beregning	100%
Udgangen af 1. år til udgangen af 2. år	køber vil betale 15 % af den oprindelige købspris	85%
Udgangen af 2. år til udgangen af 3. år	køber vil betale 30 % af den oprindelige købspris	70%
Udgangen af 3. år til udgangen af 4. år	køber vil betale 45 % af den oprindelige købspris	55%
Udgangen af 4. år til udgangen af 5. år	køber vil betale 60 % af den oprindelige købspris	40%
Udgangen af 5. år til udgangen af 6. år	køber vil betale 75 % af den oprindelige købspris	25%
Udgangen af 6. år til udgangen af 7. år	køber vil betale 85 % af den oprindelige købspris	15%

- 3.2 For at undgå tvivl vil beregning for bestemmelse af erstatning for defekt(e) del/e, i henhold til oversigten ovenfor, blive baseret på den defekte dels dækning i forhold til Produktets oprindelige pris. Palram forbeholder sig retten til at levere erstatninger, hvis Produktet, eller nogen del af dette, er utilgængeligt eller forældet.

- 3.3 Denne garanti dækker ikke omkostninger eller udgifter ved fjernelse og installation af Produktet, eller afgifter, eller forsendelsesomkostninger, eller nogen direkte eller indirekte tab, der kan opstå grundet Produktfejl.

#### 4. Almindelige Betingelser og Begrænsninger

- 4.1 UD OVER HVAD DER ER BLEVET SPECIFIKT ANFØRT I DENNE GARANTI, ER ALLE ANDRE GARANTIER, OM UDTRYKT ELLER UNDERFORSTÅET, OMFATTENDE ALLE UNDERFORSTÅEDE GARANTIER VEDRØRENDE SALGBARHED ELLER EGNETHED TIL ET SPECIFIKT FORMÅL UNDTAGET FOR SÅ VIDT LOVEN TILLADER
- 4.2 MED UNDTAGELSE AF, HVOR VI HAR SPECIFIKT ANFØRT DET I DENNE GARANTI, ER PALRAM IKKE ANSVARLIG FOR NOGEN TAB ELLER SKADER, SOM KØBEREN LIDER DIREKTE, INDIREKTE, ELLER SOM EN FØLGE AF BRUG, ELLER PÅ NOGEN ANDEN MÅDE FORBINDELSE TIL PRODUKTET.
- 4.3 HVIS PALRAM UDELUKKE FRA, I HENHOLD TIL ENHVER GÆLDENDE LOV, AT UNDTAGE DEN UNDERFORSTÅEDE SALGBARHEDS ELLER EGNETHEDSGARANTI FOR ET SPECIFIKT FORMÅL I FORHOLD TIL PRODUKTET, ER VARIGHEDEN AF ALLE SÅDANNE UNDERFORSTÅEDE GARANTIER UDTRYKKELT BEGRÆNSET TIL VARIGHEDEN AF DENNE GARANTI, ELLER, HVIS LÆNGERE, DEN MAKSIMALE PERIODE KRÆVET AF GÆLDENDE LOVGIVNING.
- 4.4 KØBEREN ER ENEANSVARLIG FOR AT BESLUTTE OM HÅNDBTERINGEN, OPBEVARINGEN, SAMLINGEN, INSTALLATIONEN ELLER BRUGEN AF PRODUKTET ER SIKKERT OG PASSENDE PÅ ETHVERT OMRÅDE, TIL ENHVER APPLIKATION ELLER UNDER ETHVERT GIVENT FORHOLD. PALRAM ER IKKE ANSVARLIG FOR NOGEN SKADER ELLER KVÆSTELSER KØBER, ENHVER ANDEN PERSON, ELLER EJENDOM MÅTTE LIDE, SOM RESULTAT AF UKORREKT HÅNDBTERING, OPBEVARING, INSTALLATION, SAMLING ELLER BRUG AF PRODUKTET ELLER UNDLADELSE AF AT FØLGE DE SKREVNE ANBEFALINGER VEDRØRENDE HÅNDBTERING, OPBEVARING, INSTALLATION, SAMLING OG BRUG AF PRODUKTET.
- 4.5 MEDMINDRE ANDET ER UDTRYKKELT ANGIVET AF PALRAM, ER PRODUKTET KUN BEREGET TIL ALMINDELIG BOLIGFORMÅL. PALRAM ER IKKE ANSVARLIG FOR TAB, SKADE, OMKOSTNINGER ELLER UDGIFTER SOM RESULTAT AF NOGEN BRUG AF PRODUKTET TIL NOGET, DER IKKE ER ANBEFALET I DE SKREVNE ANBEFALINGER, ELLER IKKE ER TILLADT I HENHOLD TIL NOGEN GÆLDENDE LOVGIVNING ELLER ANDRE GÆLDENDE REGLER PÅ DET STED, HVOR KØBER VIL BRUGE PRODUKTET.

DA

## Begränsningar i Palrams 7-års garanti

Egenskaper: RION Växthus

SV

Palram Applications (1995) Ltd (Bolagsnummer: 512106824) vars registrerade huvudkontor har adressen: Teradion Industrial Park, M.P Misgav 20174, Israel ("Palram") garanterar att produkten är defri avseende material och bearbetning under en period av 7 år från inköpsdagen i enlighet med definitionerna och villkoren i denna garanti.

### 1. Villkor

- 1.1 Denna garanti gäller endast produkter som installerats, skötts, underhållits och hållits rena enligt anvisningarna i Palrams handbok.
- 1.2 Den här garantin täcker inte: (1) missfärgningar som uppkommer vid användning av kemikalier och/eller alla andra anledningar som inte är solexponering; (2) skador på grund av klimat där temperaturerna överskrider 50° (femtio grader) Celsius (122° grader Fahrenheit); (3) skador på grund av vikter över 75 kg/ 165 lb per 1 kv.m. / 75 Sq ft; (4) skador beroende på exponering för vindhastigheter som överskrider 90 km/t (55 miles/h).
- 1.3 Ovan nämnda garanti gäller inte vid skador till följd av alltför kraftig användning, fel eller olämplig användning, vårdslös installation, vårdslöst bruk eller underhåll, missöden, skador som främmande föremål gett upphov till, skadegörelse, smuts, förändringar, målning, fogar, limning, tejping, olämpliga tätningar eller skador som uppkommit på grund av olämpliga rengöringsmedel. Små avvikelser omfattas inte av garantin.
- 1.4 Garantin täcker inte naturfenomen eller skador orsakade av dessa, såsom hagel, tung snö, storm, virvelvindar, orkaner, blixnar, vind eller översvämningar.
- 1.5 Garantin gäller inte om man för växuset använder olämpliga byggsatser eller komponenter som inte rekommenderas av tillverkaren (Palram).
- 1.6 Garantin gäller endast den ursprungliga köparen/mottagaren. Garantin kan inte överföras till följande ägare eller en annan användare. taikka seuraaville omistajille.

### 2. Reklamationer och anmälningar

- 2.1 Varje garantianspråk måste underrättas skriftligen till Palram inom 30 dagar efter upptäckten av en defekt produkt, innehållande originalkvittot för försäljningen och den här garantin.
- 2.2 Käranden (den som gjort reklamationen) ska låta tillverkaren/tillverkarens företrädare granska den felaktiga produkten på produktens ursprungliga plats i det skick som den är efter skadan. Produkten får inte ändras, repareras, flyttas eller skickas till tillverkaren/företrädaren innan tillstånd för detta har getts.
- 2.3 Tillverkaren (Palram) förbehåller sig rätten att självständigt undersöka orsaken till felet.
3. **Ersättning**
- 3.1 När reklamationen har anmälts enligt villkoren i garantin och godkänts av Palram har köparen (käranden) rätt att få nya delar eller en ny produkt eller en ersättning som står i proportion till skadan och anskaffningspriset enligt följande tabell:

Tid sedan anskaffning	Ersättande produkt/del	Ersättning
1 år sedan anskaffning	Utan avgift	100%
1 => 2 år sedan anskaffning	Självrisk andel 15 %	85%
2 => 3 år sedan anskaffning	Självrisk andel 30 %	70%
3 => 4 år sedan anskaffning	Självrisk andel 45 %	55%
4 => 5 år sedan anskaffning	Självrisk andel 60 %	40%
5 => 6 år sedan anskaffning	Självrisk andel 75 %	25%
6 => 7 år sedan anskaffning	Självrisk andel 85 %	15%

- 3.2 För att undvika alla misstankar, felkalkyleringar eller missförstånd vad gäller ersättning, beräknas den i tabellen framställda ersättningen alltid enligt den andel som den felaktiga/skadade delen utgör av hela produktens anskaffningspris. Tillverkaren förbehåller sig rätten att leverera en ersättande produkt/produkt del om originaldelar inte längre är tillgängliga eller om delarna eller produkterna är föråldrade.
- 3.3 Garantin ersätter inte utgifter som orsakats av installation, nedmontering, flyttning eller reparation av produkten och inte heller utgifter som orsakats av direkta eller indirekta utgifter och förluster för att produkten haft fel eller skador, t.ex. skatter, flyttningavgifter, leverans- och sändningsavgifter.

### 4. Allmänna villkor och begränsningar

- 4.1 UTÖVER VAD SOM UTTRYCKLIGEN NÄMNS I DENNA GARANTI ÄR ALLA ÖVRIGA GARANTIER ALLMÄNT BINDANDE VERKAN DIREKT ELLER INDIREKT GÄLLANDE ALLMÄN ELLER SÄRSKILD TILLÄMPNING UTESLUTNA INOM LAGENS RAMAR.
- 4.2 MED UNDANTAG AV VAD SOM NÄMNS I DENNA GARANTIVILLKOR, ANSVARAR TILLVERKAREN INTE FÖR DE FÖRLUSTER ELLER SKADOR SOM KÖPAREN ELLER ANVÄNDAREN AV PRODUKTEN DIREKT ELLER INDIREKT ELLER TILL FÖLJD AV ANVÄNDNINGEN AV ELLER KONTAKTEN MED PRODUKTEN DRABBAS AV.
- 4.3 OM TILLVERKAREN ENLIGT LOKAL LAGSTIFTNING ELLER UTFRÅN KONSUMENTSKYDDETS REKOMMENDATIONER NEKATS ATT INNEHÅLLA ERSÄTTNINGAR, TILLÄMPAS MED TANKE PÅ GARANTIER OM ALLMÄN ELLER SÄRSKILD TILLÄMPNING, GARANTIERNAS GILTIGHETSTID ENLIGT LOKAL LAGSTIFTNING PÅ PRODUKTEN.
- 4.4 KÖPAREN ÄR ENSAM ANSVARIG FÖR ATT PRODUKTEN HANTERAS, FÖRVARAS OCH MONTERAS ÄNDAMÅLSENLIGT SAMT FÖR ATT DEN PLACERAS PÅ ETT TRYGGT SÄTT. PALRAM ÄR INTE ANSVARIG FÖR NÅGRA MISSÖDEN ELLER SKADOR SOM ORSAKAS KÖPAREN, ANNAN PERSON ELLER PART ELLER DERAS EGENDOM OM DE BEROR PÅ ATT PRODUKTEN HANTERATS, FÖRVARATS, INSTALLERATS, MONTERATS PÅ FEL SÄTT ELLER PÅ GRUND AV ATT PRODUKTEN ANVÄNTS PÅ FEL SÄTT ELLER ATT ANVISNINGARNA INTE IAKTTAGITS.
- 4.5 PALRAMS TILLVERKADE PRODUKT ÄR AVSEDD FÖR NORMALT BRUK PÅ GÅRDSPLANER OM INTE ANNAT ANGES. OM ANVÄNDNINGEN AV PRODUKTEN ENLIGT LOKAL LAGSTIFTNING ELLER ANDRA BESTÄMMELSER PÅ DEN PLATS DÄR KÖPAREN ANVÄNDER PRODUKTEN INTE ÄR TILLÅTEN, ANSVARAR PALRAM INTE FÖR NÅGRA FÖRLUSTER, OLYCKSHÄNDELSE, KOSTNADER ELLER UTGIFTER SOM BEROR PÅ ATT PRODUKTEN ANVÄNTS PÅ FEL SÄTT, ÖBEROENDE AV FÖR VILKET ÄNDAMÅL PRODUKTEN ANVÄNTS.

## Περιορισμένη εγγύηση 7 ετών

EL

Λεπτομέρειες: RION Θερμοκήπια

Η εταιρεία Palram Applications (1995) Ltd (Αριθμός εταιρείας: 512106824), το εγγεγραμμένο γραφείο της οποίας βρίσκεται στο Teradion Industrial Park, M.P Misgav 20174, Ισραήλ ("Palram") εγγυάται ότι το προϊόν δεν θα είναι ελαττωματικά υλικά ή την εργασία για μια περίοδο επτά ετών από την αρχική ημερομηνία αγοράς και με την επιφύλαξη των ορισμών, τους όρους και τις προϋποθέσεις που εμπεριέχονται στην παρούσα εγγύηση.

### 1. Συνθήκες

- 1.1 Αυτή η εγγύηση ισχύει μόνο αν το Προϊόν εγκαθίσταται, καθαρίζεται, χρησιμοποιείται και συντηρείται σύμφωνα με τις γραπτές συστάσεις της Palram.
- 1.2 Η εγγύηση αυτή δεν καλύπτει: (1) αποχρωματισμό οφειλόμενο σε χρήση χημικών και/ή άλλων αιτιών εκτός από την έκθεση στον ήλιο (2) φθορές οφειλόμενες στις κλιματικές συνθήκες όπου η θερμοκρασία ξεπερνάει τους 50° (πενήντα βαθμούς) Κελσίου (122° βαθμούς Φαρενάιτ) (3) φθορές οφειλόμενες σε φορτίο που ξεπερνά τα 75 κιλά / 165 λίμπρες ανά 1 τετρ. μέτρο / 17 τετρ. πόδια (4) φθορές οφειλόμενες στην έκθεση σε ανέμους που η ταχύτητά τους ξεπερνά τα 90 χλμ./ώρα (55 μίλια/ώρα).
- 1.3 Χωρίς να παρεκκλίνουμε από τα παραπάνω, δεν καλύπτονται από αυτή την εγγύηση η ζημιά που προκαλείται από τη χρήση δύναμης, μη ορθό χειρισμό, ακατάλληλη χρήση, απρόσεκτη χρήση ή συναρμολόγηση ή συντήρηση, ατυχήματα, κρούση από ξένα σώματα, βανδαλισμό, ρύπους, αλλαγές, βαφή, σύνδεση, κόλλημα, σφράγισμα που γίνεται χωρίς συμβουρόφωση με το γεωργικό χημικό ή ζημιά που προκύπτει από καθαρισμό με μη συμβατά καθαριστικά και μικρές αποκλίσεις του Προϊόντος.
- 1.4 Η εγγύηση αυτή δεν εφαρμόζεται για ζημιές που προκύπτουν από "ανώτερη βία", οι οποίες περιλαμβάνουν αλλά δεν περιορίζονται σε, χαλάζι, καταιγίδα, ανεμοστρόβιλο, θύελλα, χιονθύελλες, πλημμύρα, αποτελέσματα πυρκαγιάς.
- 1.5 Η εγγύηση αυτή δεν ισχύει αν τα δομικά μέρη και τα συστατικά που χρησιμοποιούνται δεν είναι συμβατά με τις γραπτές συστάσεις της Palram
- 1.6 Η εγγύηση αυτή εφαρμόζεται μόνο για τον αρχικό αγοραστή του Προϊόντος. Δεν ισχύει για οποιονδήποτε άλλο αγοραστή ή χρήστη του Προϊόντος (συμπεριλαμβανομένων, αλλά όχι περιορισμένων, οποιοδήποτε ατόμων που αποκτήσουν το Προϊόν από τον αρχικό αγοραστή).

### 2. Αξιώσεις και Ειδοποιήσεις

- 2.1 Κάθε αίτηση αποζημίωσης λόγω εγγύησης θα πρέπει να αποσταλεί γραπτώς στην Palram εντός 30 ημερών από την ανακάλυψη του ελαττωματικού προϊόντος, επισυνάπτοντας την αρχική απόδειξη αγοράς καθώς και την παρούσα εγγύηση.
- 2.2 Ο αιτών πρέπει να επιτρέψει στην Palram να εξετάσει το εν λόγω Προϊόν και το σημείο της εγκατάστασης ενώ το Προϊόν βρίσκεται στην αρχική του θέση και δεν έχει μετακινηθεί ή αφαιρεθεί ή αλλαχθεί με οποιοδήποτε τρόπο ή/και να επιστρέψει το Προϊόν στην Palram για εξέταση.
- 2.3 Η Palram δεσμεύει το δικαίωμα να εξετάσει ανεξάρτητα την αιτία οποιοδήποτε προβλήματος.

### 3. Αποζημίωση

- 3.1 Αν μια αξίωση υπό αυτή την Εγγύηση ειδοποιηθεί ορθά και την εγκρίνει η Palram, ο αγοραστής, με την επιλογή της Palram, μπορεί είτε να (α) αγοράσει ένα Προϊόν ή μέρος/-η ως αντικατάσταση ή (β) να λάβει αποζημίωση της τιμής του αρχικού Προϊόντος ή μέρος/-η αυτής, όλα σύμφωνα με το ακόλουθο χρονοδιάγραμμα:

Περίοδος μετά από την αγορά	Προϊόν ή μέρος/-η ως αντικατάσταση	Επιστροφή
Από την ημερομηνία αγοράς ως το τέλος του 1ου έτους	Χωρίς χρέωση	100%
Τέλος του 1ου έτους ως το τέλος του 2ου έτους	ο αγοραστής θα πληρώσει το 15% της αρχικής τιμής αγοράς	85%
Τέλος του 2ου έτους ως το τέλος του 3ου έτους	ο αγοραστής θα πληρώσει το 30% της αρχικής τιμής αγοράς	70%
Τέλος του 3ου έτους ως το τέλος του 4ου έτους	ο αγοραστής θα πληρώσει το 45% της αρχικής τιμής αγοράς	55%
Τέλος του 4ου έτους ως το τέλος του 5ου έτους	ο αγοραστής θα πληρώσει το 60% της αρχικής τιμής αγοράς	40%
Τέλος του 5ου έτους ως το τέλος του 6ου έτους	ο αγοραστής θα πληρώσει το 75% της αρχικής τιμής αγοράς	25%
Τέλος του 6ου έτους ως το τέλος του 7ου έτους	ο αγοραστής θα πληρώσει το 85% της αρχικής τιμής αγοράς	15%

- 3.2 Για να αποφευχθούν τυχόν απορίες, ο υπολογισμός για την αποζημίωση για τα ελαττωματικά μέρη, σύμφωνα με τον παραπάνω πίνακα, θα βασίζεται στο μερίδιο του ελαττωματικού μέρους σε σχέση με την αρχική τιμή του Προϊόντος. Η Palram δεσμεύει το δικαίωμα να παράσχει αντικαταστάσεις αν το Προϊόν ή οποιοδήποτε μέρος του δεν είναι διαθέσιμο ή αν δεν υπάρχει.
- 3.3 Η εγγύηση αυτή δεν καλύπτει οποιοδήποτε κόστος και έξοδα αφαίρεσης και εγκατάστασης του Προϊόντος ή φόρους ή έξοδα αποστολής ή οποιοσδήποτε άμεσες ή έμμεσες ζημιές οι οποίες προκύπτουν από μη λειτουργία του Προϊόντος.

### 4. Γενικές συνθήκες και περιορισμοί

- 4.1 ΕΚΤΟΣ ΑΠΟ ΟΣΑ ΕΧΟΥΝ ΑΝΑΦΕΡΕΙ ΕΙΔΙΚΑ ΣΕ ΑΥΤΗ ΤΗΝ ΕΓΓΥΗΣΗ, ΟΛΕΣ ΟΙ ΑΛΛΕΣ ΕΓΓΥΗΣΕΙΣ, ΕΙΤΕ ΡΗΤΕΣ Ή ΕΜΜΕΣΕΣ, ΣΥΜΠΕΡΙΛΑΜΒΑΝΟΜΕΝΩΝ ΟΛΩΝ ΤΩΝ ΕΜΜΕΣΩΝ ΕΓΓΥΗΣΕΩΝ ΕΜΠΟΡΙΣΙΜΟΤΗΤΑΣ Ή ΚΑΤΑΛΗΛΟΤΗΤΑΣ ΠΑ ΕΝΑ ΣΥΓΚΕΚΡΙΜΕΝΟ ΣΚΟΠΟ ΕΞΑΙΡΟΥΝΤΑΙ ΑΠΟ ΟΣΑ ΕΠΙΤΡΕΠΕΙ Ο ΝΟΜΟΣ.
- 4.2 ΕΚΤΟΣ ΑΠΟ ΠΕΡΙΠΤΩΣΕΙΣ ΠΟΥ ΕΧΟΥΜΕ ΑΝΑΦΕΡΕΙ ΡΗΤΑ ΣΕ ΑΥΤΗ ΤΗΝ ΕΓΓΥΗΣΗ, Η PALRAM ΔΕΝ ΕΙΝΑΙ ΥΠΕΥΘΥΝΗ ΓΙΑ ΟΠΟΙΟΔΗΠΟΤΕ ΑΠΟΛΕΙΞΗ Η ΖΗΜΙΕΣ ΠΟΥ Ο ΑΓΟΡΑΣΤΗΣ ΜΠΟΡΕΙ ΝΑ ΔΕΧΘΕΙ ΑΜΕΣΑ, ΕΜΜΕΣΑ Ή ΩΣ ΣΥΝΕΠΕΙΑ ΤΗΣ ΧΡΗΣΗΣ, Ή ΣΥΝΕΒΟΜΕΝΕΣ ΜΕ ΟΠΟΙΟΔΗΠΟΤΕ ΤΡΟΠΟ ΜΕ ΤΟ ΠΡΟΪΟΝ.
- 4.3 ΑΝ Η PALRAM ΑΠΟΤΡΕΦΕΤΑΙ ΥΠΟ ΟΠΟΙΟΔΗΠΟΤΕ ΕΦΑΡΜΟΣΤΕΟ ΝΟΜΟ ΝΑ ΕΞΑΙΡΕΣΕΙ ΤΙΣ ΕΜΜΕΣΕΣ ΕΓΓΥΗΣΕΙΣ ΕΜΠΟΡΕΥΜΑΤΟΠΟΙΗΣΗΣ Ή ΚΑΤΑΛΗΛΟΤΗΤΑΣ ΠΑ ΕΝΑΝ ΣΥΓΚΕΚΡΙΜΕΝΟ ΣΚΟΠΟ ΣΕ ΣΧΕΣΗ ΜΕ ΤΟ ΠΡΟΪΟΝ, Η ΔΙΑΡΚΕΙΑ ΟΠΟΙΟΔΗΠΟΤΕ ΕΜΜΕΣΩΝ ΕΓΓΥΗΣΕΩΝ ΠΕΡΙΟΡΙΖΕΤΑΙ ΡΗΤΑ ΣΤΗΝ ΠΕΡΙΟΔΟ ΑΥΤΗΣ ΤΗΣ ΕΓΓΥΗΣΗΣ Ή, ΑΝ Η ΠΕΡΙΟΔΟΣ ΕΙΝΑΙ ΜΕΓΑΛΥΤΕΡΗ, ΣΤΗΝ ΜΕΓΙΣΤΗ ΠΕΡΙΟΔΟ ΠΟΥ ΑΠΑΙΤΕΙ Ο ΕΦΑΡΜΟΣΤΕΟΣ ΝΟΜΟΣ.
- 4.4 Ο ΑΓΟΡΑΣΤΗΣ ΕΙΝΑΙ Ο ΜΟΝΟΣ ΥΠΕΥΘΥΝΟΣ ΓΙΑ ΝΑ ΚΑΘΟΡΙΣΕΙ ΑΝ Η ΧΡΗΣΗ, ΑΠΟΘΗΚΕΥΣΗ, ΣΥΝΑΡΜΟΛΟΓΗΣΗ, ΕΓΚΑΤΑΣΤΑΣΗ Ή ΧΡΗΣΗ ΤΟΥ ΠΡΟΪΟΝΤΟΣ ΕΙΝΑΙ ΑΣΦΑΛΗΣ ΚΑΙ ΚΑΤΑΛΗΛΗ ΓΙΑ ΟΠΟΙΟΔΗΠΟΤΕ ΤΟΠΟΘΕΣΙΑ, ΓΙΑ ΟΠΟΙΑΔΗΠΟΤΕ ΕΦΑΡΜΟΓΗ Η ΣΕ ΟΠΟΙΑΔΗΠΟΤΕ ΠΕΡΙΣΤΑΣΗ. Η PALRAM ΔΕΝ ΕΙΝΑΙ ΥΠΕΥΘΥΝΗ ΓΙΑ ΟΠΟΙΟΔΗΠΟΤΕ ΖΗΜΙΕΣ Ή ΤΡΑΥΜΑΤΙΣΜΟ ΣΤΟΝ ΑΓΟΡΑΣΤΗ, ΣΕ ΟΠΟΙΟΔΗΠΟΤΕ ΑΛΛΟ ΑΤΟΜΟ Ή ΙΔΙΟΚΤΗΣΙΑ ΟΙ ΟΠΟΙΕΣ ΠΡΟΚΥΠΤΟΥΝ ΑΠΟ ΑΚΑΤΑΛΛΑΧΤΑ ΧΕΙΡΙΣΜΑ, ΑΠΟΘΗΚΕΥΣΗ, ΕΓΚΑΤΑΣΤΑΣΗ, ΣΥΝΑΡΜΟΛΟΓΗΣΗ Ή ΧΡΗΣΗ ΤΟΥ ΠΡΟΪΟΝΤΟΣ Η ΜΗ ΣΥΜΜΟΡΦΩΣΗ ΜΕ ΤΙΣ ΓΡΑΠΤΕΣ ΟΔΗΓΙΕΣ ΣΧΕΤΙΚΑ ΜΕ ΤΗΝ ΧΡΗΣΗ, ΑΠΟΘΗΚΕΥΣΗ ΣΥΝΑΡΜΟΛΟΓΗΣΗ, ΕΓΚΑΤΑΣΤΑΣΗ ΚΑΙ ΧΡΗΣΗ ΤΟΥ ΠΡΟΪΟΝΤΟΣ.
- 4.5 ΕΚΤΟΣ ΑΠΟ ΠΕΡΙΠΤΩΣΕΙΣ ΡΗΤΕΣ ΕΚΦΑΝΗΣ ΑΠΟ ΤΗΝ PALRAM, ΤΟ ΠΡΟΪΟΝ ΠΡΟΟΡΙΖΕΤΑΙ ΜΟΝΟ ΓΙΑ ΚΑΝΟΝΙΚΗ ΟΙΚΙΑΚΗ ΧΡΗΣΗ. Η PALRAM ΔΕΝ ΕΙΝΑΙ ΥΠΕΥΘΥΝΗ ΓΙΑ ΟΠΟΙΑΔΗΠΟΤΕ ΑΠΟΛΕΙΑ, ΖΗΜΙΑ, ΚΟΣΤΟΣ Ή ΕΞΟΔΑ ΠΟΥ ΠΡΟΚΥΠΤΟΥΝ ΑΠΟ ΟΠΟΙΑΔΗΠΟΤΕ ΧΡΗΣΗ ΤΟΥ ΠΡΟΪΟΝΤΟΣ ΓΙΑ ΟΠΟΙΟΔΗΠΟΤΕ ΑΛΛΟ ΣΚΟΠΟ ΠΟΥ ΔΕΝ ΣΥΣΤΗΝΕΤΑΙ ΑΠΟ ΓΡΑΠΤΕΣ ΟΔΗΓΙΕΣ Ή ΠΟΥ ΔΕΝ ΕΠΙΤΡΕΠΕΤΑΙ ΑΠΟ ΟΠΟΙΑΔΗΠΟΤΕ ΕΦΑΡΜΟΣΜΕΝΗ ΝΟΜΟΘΕΣΙΑ Η ΑΛΛΟΥΣ ΚΩΔΙΚΕΣ ΠΟΥ ΙΣΧΥΟΥΝ ΣΤΗΝ ΤΟΠΟΘΕΣΙΑ ΠΟΥ Ο ΑΓΟΡΑΣΤΗΣ ΘΑ ΧΡΗΣΙΜΟΠΟΙΗΣΕΙ ΤΟ ΠΡΟΪΟΝ.

## Palram 'n 7 vuoden rajoitetut takuuehdot

### Tuotetiedot: RION Kasvihuoneet

Palram Applications (1995) Ltd (yhtiön rek.nro 512106824) jonka päätoimipiste toimii osoitteessa Teradion Industrial Park, M.P Misgav 20174, Israel. Palram taakeita, että se valmistamissa tuotteissa ei sisälly virheitä materiaali- tai valmistusvirhe vuonna seuraavan seitsemän vuoden alkuperäisestä ostopäivästä jotka on ilmoitettu takuuehdot.

#### 1. Olosuhteet

- 1.1 Tämä takuu on voimassa vain tuotteelle joka on ohjeen mukaisesti asennettu, hoidettu & ylläpidetty sekä pidetty puhtaana Palramin ohjekirjassa antamien ohjeiden mukaisesti.
- 1.2 Tämä takuu ei koske: (1) kemikaalien käytöstä ja/tai muista syistä paitsi auringon valolle altistumisesta johtuvaa värin haalistumista; (2) vahinkoja, jotka johtuvat yli 50 (viisikymmentä) Celsius-asteen lämpöisistä ilmastoista (122° Farenheit-astetta); (3) yli 75 kg / 165 Lb per m<sup>2</sup> / 17 Ft<sup>2</sup> kuormien aiheuttamia vaurioita; (4) yli 90 km/h (55 mailia/h) voimakkaalle tuulelle altistumisesta aiheutuneita vaurioita.
- 1.3 Poikkeamatta edellä mainitusta, vauriot jotka ovat syntyneet liiallisesta voiman käytöstä , väärástá tai sopimattomasta käytöstá , huolimattomasta asennuksesta , käytöstá tai ylläpidosta , vahingoista , vieraiden esineiden kolhuista , ilkivallasta epäpuhtauksista , muutoksista , maalauksista , liitoksista , liimauksista , teippauksista , sopimattomista tiivistyksistä tai vaurioista jotka ovat syntyneet yhteensopimattomista puhdistusaineista. Pienet poikkeamat eivät kuulu tämän takuun piiriin.
- 1.4 Tämä takuu ei kata luonnonilmiöitä taikka niistä syntyneitä vaurioita kuten rakeet , raskas lumi, myrsky , pyörremyrsky , hirmumyrsky, salamat, tuli taikka tulva.
- 1.5 Tämä takuu on mitätön mikäli kasvihuoneen kanssa käytetään yhteensopimattomia rakenneosia taikka komponentteja jotka eivät ole vakmistajan (Palram) suosituksen mukaisia.
- 1.6 Tämä takuu on ainoastaan voimassa alkuperäiselle ostajalle / saajalle. Se ei ole jatkettavissa tai siirrettävissä toisille käyttäjille taikka seuraaville omistajille.

#### 2. Reklamaatit ja ilmoitukset

- 2.1 Kaikki takuuvaatimukset on tehtävä kirjallisesti Palramille 30 päivän sisällä viallisen tuotteen huomaamisesta, ja mukaan on liitettävä alkuperäinen ostokuitti ja tämä takuu.
- 2.2 Kantajan (reklamaation tehnyt) tulee sallia valmistajan / valmistajan edustajan tarkistaa vioittunut tuote sen alkuperäisessä sijainnissa siinä kunnossa kuin se on vaurion sattumisen jälkeen. Tuotetta ei saa muunnella , korjata , siirtää taikka lähettää valmistajalle / edustajalle ennen siihen saatua lupaa.
- 2.3 Valmistaja (Palram) varaa oikeuden saada itsenäisesti tutkia vian syy.

#### 3. Korvaus

- 3.1 Mikäli reklamaatio on takuun mukaisesti ilmoitettu ja hyväksytty Palramilta, on ostaja (kantaja) oikeutettu joko korvaaviin osiin / tuotteeseen taikka hyvitykseen joka on suhteessa vahinkoon & hankintahintaan seuraavan taulukon mukaisesti:

Alkaa hankinnasta	Korvaava tuote ja / tai osa	Korvaus
1 vuosi hankinnasta	Veloituksetta	100%
1 => 2 <sup>teen</sup> vuoteen hankinnasta	Omavastuu 15 %	85%
2 => 3 <sup>teen</sup> vuoteen hankinnasta	Omavastuu 30 %	70%
3 => 4 <sup>teen</sup> vuoteen hankinnasta	Omavastuu 45 %	55%
4 => 5 <sup>teen</sup> vuoteen hankinnasta	Omavastuu 60 %	40%
5 => 6 <sup>teen</sup> vuoteen hankinnasta	Omavastuu 75 %	25%
6 => 7 <sup>teen</sup> vuoteen hankinnasta	Omavastuu 85 %	15%

- 3.2 Vahingon korvaus lasketaan aina viallisen / vioittuneen osan osuudesta kokonaistuotteen hankinta-arvosta. Valmistaja varaa oikeuden toimittaa korvaava tuote / tuoteosa mikäli alkuperäistä osaa ei ole enää saatavissa tai se on vanhentunut. Tämä takuu ei korvaa kuluja jotka ovat syntyneet asennuksesta, purkauksesta, tuotteen siirtämisestä tai korjaustyöstä eikä myöskään suorista tai epäsuorista kuluista & menetyksistä kuten veroista, muutoista, toimitus- & lähetyskuluista jotka ovat syntyneet tuotteen viallisuudesta tai vioittuneisuudesta.

#### 4. Yleiset ehdot ja rajoitukset

- 4.1 MYILTA OSIN KUIN NIMENOMUKAISESTI TÄSSÄ TAKUUSSA ON ESITETTY, KAIKKIEN MUIDEN TAKUIDEN YLEISSITOUVUDET KAUPALLISESTA HYÖDYNNETTÄVYDESTÄ TAI SOPIVUUDESTA SUORAAN TAI VÄLILLISESTI OVAT POISSULJETTU SIKÄLI KUIN LÄKI SÄLLII.
- 4.2 POISLUKUIEN MITÄ NÄISSÄ TAKUUEHDOISSA ON ESITETTY, VALMISTAJA EI VASTAA MISTÄÄN TAPPIOISTA TAI VAHINGOISTA MITÄ OSTAJA TAI TUOTTEEN KÄYTTÄJÄ KÄRSII SUORAAN, VÄLILLISESTI TAI SEURAUKSENA TUOTTEEN KÄYTTÄMISESTÄ TAI YHTEYDESTÄ TUOTTEESEEN.
- 4.3 MIKÄLI VALMISTAJA ON KIELLETTY EVÄTÄ PAIKALLISESTI SOVELLETTAVAN LAINSÄÄDÄNNÖN TAI KULUTTANSUOJA SUOSITUSEN POHALTA TAKUUEHTOJEN MUKAISIA KORVAUKSIA – SOVELLETTAAN YLEISESTI KAUPALLISESTI HYÖDYNNETTÄVYDESTÄ TAI SOPIVUUDESTA TIETTYYN TARKOITUKSEEN NÄHDEN TUOTTEEN OLEVAN TAKUIDEN VOIMASAOLOIKAA PAIKALLISEN LAIN MUKAAN.
- 4.4 OSTAJA ON YKSIN VASTUUSSA ASIANMUKAISESTA KÄSITTELYSTÄ, VARASTOINNISTA, KOKOONPANOSTA SEKÄ TURVALLISESTA SIJAINNISTAETÄÄ KÄYTTÖSTÄ JA SÄILYTYKSESTÄ. PALRAM EI OLE VASTUUSSA MISTÄÄN VAHINGOISTA TAI VAMMOISTA OSTAJALLE, MUULLE HENKILÖLLE TAI OSAPUOLELLE TAI HÄNEN OMAISUDELLE MIKÄLI NE JOHTUVAT VÄÄRÄSTÄ KÄSITTELYSTÄ, VARASTOINNISTA, ASENNUKSESTA, KOKOAMISESTA TAI TUOTTEEN VÄÄRÄSTÄ KÄYTTÖSTÄ TAI OHJEIDEN NOUDATTAMATTA JÄTTÄMISESTÄ.
- 4.5 PALRAMIN VALMISTAMA TUOTE ON TARKOITETTU NORMAALIIN ASUIMISTON PIHAKÄYTTÖÖN ELLEI TOISIN OLE MERKITYY. PALRAM EI OLE VASTUUSSA MISTÄÄN MENETYKSESTÄ, VAHINGOSTA, KUSTANNUKSISTA TAI KULUISTA JOTKA JOHTUVAT TUOTTEEN VÄÄRÄSTÄ KÄYTTÖSTÄ MIHIN TAHANSA TARKOITUKSEEN, MIKÄLI EI OLLA NOUDATETTU SUOSITELTUJA KIRJALLISIA OHJEITA TAI JOS KÄYTTÖ EI OLE SÄLLITTYÄ SOVELLETTAVAN LAINSÄÄDÄNNÖN TAI MUIDEN ASETUSTEN MUKAAN PAIKASSA JOSSA OSTAJA KÄYTTÄÄ TUOTETTA.

FI

## PALRAM 's 7 jaars beperkte garantie

### Productgegevens: RION Kassen

Palram Applications (1995) Ltd (Bedrijfsnummer: 512106824) met maatschappelijke zetel te Teradion Industrial Park, M.P Misgav 20174, Israël ("Palram") garandeert dat het product vrij is van materiaal-en fabricagefouten voor een periode van zeven jaar vanaf de oorspronkelijke aankoopdatum onder de definities en voorwaarden van deze garantie.

#### 1. Voorwaarden

- 1.1 Deze garantie is alleen geldig indien het Product is geïnstalleerd, gereinigd, gebruikt en onderhouden in overeenstemming met de geschreven aanbevelingen van Palram.
- 1.2 Deze garantie geldt niet voor: (1) verkleuring door gebruik van chemicaliën en/of door andere redenen dan de blootstelling aan zonlicht; (2) schade in verband met klimaten waarin de temperatuur 50° (vijftig graden) Celcius (122° graden Fahrenheit) overschrijdt; (3) schade te wijten aan een lading van meer dan 75 kg / 165 lb per vierkante meter / 17 vierkante voet; (4) schade door blootstelling aan windsnelheden boven 90 km/uur (55 mijl/uur).
- 1.3 Zonder af te wijken van het bovenstaande, zal schade veroorzaakt door gebruik van geweld, onjuist gebruik, oneigenlijk gebruik, nalatig gebruik of montage of onderhoud, ongevallen, botsing met vreemde voorwerpen, vandalisme, vervuiling, aanpassingen, schilderen, verbinden, lijmen, afdicthen op een wijze die niet in overeenstemming is met de handleiding, of schade als gevolg van reiniging met incompatibele schoonmaakmiddelen en geringe afwijkingen van het Product niet vallen onder deze garantie.
- 1.4 Deze garantie geldt niet voor schade als gevolg van "overmacht", inclusief maar niet beperkt tot, hagel, onweer, tornado's, orkanen, sneeuwstormen, overstromingen, gevolgen van brand.
- 1.5 Deze garantie vervalt als structurele onderdelen en onderdelen die worden gebruikt niet compatibel zijn met schriftelijke aanbevelingen van Palram.
- 1.6 Deze garantie geldt alleen voor de oorspronkelijke koper van het Product. Zij geldt niet voor een andere koper of gebruiker van het Product (inclusief, maar niet beperkt tot, elke persoon die het product koopt van de oorspronkelijke koper).

#### 2. Claims en meldingen

- 2.1 Elke garantielaan melding bij Palram te worden ingediend binnen 30 dagen na de ontdekking van het defecte product, met bijvoeging van het originele koopbewijs en deze garantie.
- 2.2 De eiser moet het Palram mogelijk maken het betrokken product en de constructielocatie zelf te inspecteren, met het product nog in de oorspronkelijke positie en niet verwijderd of verplaatst of op enigerlei wijze veranderd en/of het product terugzenden naar Palram om te laten testen.
- 2.3 Palram behoudt zich het recht om zelfstandig de oorzaak van een probleem te onderzoeken.

#### 3. Compensatie

- 3.1 Indien een claim onder deze garantie goed is aangemeld en door Palram is goedgekeurd, mag de koper, naar Palrams keuze, ofwel (a) een vervangend product of onderdeel(e)/en aanschaffen, of (b) het aankoopbedrag van het oorspronkelijke product of onderdeel(e)/en terugkrijgen, alles in overeenstemming met het volgende schema:

Periode na aankoop	vervangende product of onderdeel(e)/en Teruggave	Teruggave
Vanaf de aankoopdatum tot het eind van 1e jaar	Gratis	100%
Einde van 1 <sup>e</sup> jaar tot einde van 2 <sup>e</sup> jaar	koper betaalt 15% van het oorspronkelijke aankoopbedrag	85%
Einde van 2 <sup>e</sup> jaar tot einde van 3 <sup>e</sup> jaar	koper betaalt 30% van het oorspronkelijke aankoopbedrag	70%
Einde van 3 <sup>e</sup> jaar tot einde van 4 <sup>e</sup> jaar	koper betaalt 45% van het oorspronkelijke aankoopbedrag	55%
Einde van 4 <sup>e</sup> jaar tot einde van 5 <sup>e</sup> jaar	koper betaalt 60% van het oorspronkelijke aankoopbedrag	40%
Einde van 5 <sup>e</sup> jaar tot einde van 6 <sup>e</sup> jaar	koper betaalt 75% van het oorspronkelijke aankoopbedrag	25%
Einde van 6 <sup>e</sup> jaar tot einde van 7 <sup>e</sup> jaar	koper betaalt 85% van het oorspronkelijke aankoopbedrag	15%

- 3.2 Voor alle duidelijkheid, de berekening voor de bepaling van de compensatie voor defecte onderdeel(e)/en, volgens het bovenstaande schema, zal worden gebaseerd op de bijdrage van het defecte onderdeel op de oorspronkelijke kosten van het product. Palram behoudt zich het recht voor vervanging te leveren indien het product of enig deel daarvan niet beschikbaar of verouderd is.
- 3.3 Deze garantie dekt geen kosten en uitgaven van de verwijdering en installatie van het Product of belastingen of verzendkosten of enige andere directe of indirecte schade(s) die kan/kunnen voortvloeien uit het defect van het product.

#### 4. Algemene voorwaarden en beperkingen

- 4.1 ANDERS DAN SPECIFIEK IN DEZE GARANTIE AANGEGEVEN, ZIJN ALLE ANDERE GARANTIES, HETZIJ EXPLICIET OF IMPLICIET, INCLUSIEF ALLE IMPLICIETE GARANTIES VAN VERKOOPBAARHEID OF GESCHIKTHEID VOOR EEN BEPAALD DOEL UITGESLOTEN VOOR ZOVER DE WET DIT TOELAAT.
- 4.2 BEHALVE WAAR WE DAT SPECIFIEK HEBBEN AANGEGEVEN IN DEZE GARANTIE, ZAL PALRAM NIET VERANTWOORDELIJK VOOR VERLIES OF SCHADE DIE DE KOPER LIJDT, DIRECT OF INDIRECT, OF ALS GEVOLG VAN HET GEBRUIK, OF OP WELKE ANDERE WIJZE DAN OOK IN VERBAND MET HET PRODUCT.
- 4.3 ALS HET PALRAM VERBODEN IS ONDER DE TOEPASSELIJKE WETGEVING DE GARANTIES VAN VERKOOPBAARHEID OF GESCHIKTHEID UIT TE SLUITEN VOOR EEN BEPAALD DOEL MET BETREKKING TOT HET PRODUCT, IS DE DUUR VAN ALLE DERGELIJKE IMPLICIETE GARANTIES UITDRUKKELIJK BEPERKT TOT DE DUUR VAN DEZE GARANTIE OF, INDIEN LANGER, TOT DE MAXIMALE PERIODE VEREIST IN DE TOEPASSELIJKE WETGEVING.
- 4.4 DE KOPER IS ZELF GEHEEL VERANTWOORDELIJK OM TE BEPALEN OF HET HANTEREN, DE OPSLAG, MONTAGE, INSTALLATIE OF HET GEBRUIK VAN HET PRODUCT OP ELKE LOCATIE VEILIG EN PASSEND IS, GESCHIKT IS VOOR HET DOEL OF PASSEND ONDER DE GEGEVEN OMSTANDIGHEDEN IS. PALRAM IS NIET VERANTWOORDELIJK VOOR ENIGE SCHADE OF LETSEL AAN DE KOPER, EEN ANDERE PERSOON OF ENIGE ANDERE ZAKEN ALS GEVOLG VAN ONDOELMATIG GEBRUIK, OPSLAG, INSTALLATIE, MONTAGE OF HET GEBRUIK VAN HET PRODUCT OF HET NIET VOLGEN VAN DE SCHRIFTELIJKE AANWIJZINGEN BETREFFENDE HET HANTEREN, OPSLAAN, INSTALLEREN, MONTEREN EN GEBRUIK VAN HET PRODUCT.
- 4.5 TENZIJ UITDRUKKELIJK ANDERS DOOR PALRAM AANGEGEVEN, IS HET PRODUCT ALLEEN BEDOELD VOOR NORMAAL HUISHOUDELIJK GEBRUIK. PALRAM IS NIET VERANTWOORDELIJK VOOR VERLIES, SCHADE, KOSTEN OF UITGAVEN ALS GEVOLG VAN HET GEBRUIK VAN HET PRODUCT VOOR ENIG DOEL DAT NIET IS AANBEVOLEN IN DE SCHRIFTELIJKE INSTRUCTIES OF DAT NIET IS TOEGESTAAN VANWEGE ENIGE TOEPASSELIJKE WETGEVING OF ANDERE GEBRUIKEN OP DE LOCATIE WAAR DE KOPER HET PRODUCT ZAL GEBRUIKEN.

NL