



HOW TO ASSEMBLE

SKYLIGHT / RUBICON SHED SHELF KIT

Compatible with Canopia's

Skylight™ 4x6 / 1.2x1.8 | 6x3 / 2x1 | 6x5 / 2x1.5
6x8 / 2x2.3 | 6x10 / 2x3 | 6x12 / 2x3.8

Rubicon™ 6x5 / 2x1.5 | 6x8 / 2x2.3 | 6x10 / 2x3
6x12 / 2x3.8

IMPORTANT!

Please read these instructions carefully before starting assembly.
Keep these instructions in a safe place for future reference.

www.canopia.com



HAVE A CONCERN? WE CAN HELP.

Before returning your purchase:

You didn't find what you
were looking for?
We can help at
canopia.shop/support.

Still can't find what you
are looking for?
Please see next page for
local customer care.

HABEN SIE BEDENKEN? WIR KÖNNEN HELFEN.

Bevor Sie Ihren Kauf zurücksenden:

Haben Sie nicht gefunden,
wonach Sie gesucht haben?
Unter canopia.shop/support
können wir helfen.

Sie haben noch nicht
gefunden wonach Sie suchen?
Auf der nächsten Seite
finden Sie den Kontakt zu
unserem lokalen Kundendienst.

TIENE ALGUNA INQUIETUD? PODEMOS AYUDARLE.

Antes de retornar su compra:

No encontró lo que
estaba buscando?
Podemos ayudarle en
canopia.shop/support.

Aún no encontró lo que buscaba?
Por favor vea en la siguiente
página el Servicio Local al Cliente.

UN SOUCI? UNE QUESTION? NOUS POUVONS VOUS AIDER.

Avant de renvoyer ce produit:

Vous n'avez pas trouvé
ce que vous cherchez ?
Nous pouvons vous aider sur
canopia.shop/support.

Insatisfait/e ou sans réponse ?
Merci de contacter notre Service
Client local ci-dessous.



UK • IE	FR • BE • IT • NL • PT • ES
01302-380775	+33-169-791-094
DE • AT • LUX • LICH	US
+49-180-522-8778	877-627-8476
IL	CA
04-848-6800	905-5646007
AUS	AUS - Greenhouses only
03-9219-4444	03-9544-6-999
ZA	NZ
011-397-7771	0800 800 880
SZ	GLOBAL CONTACT (Rest of World)
062-287-33-77	+972-4-848-6816

WE ARE
HERE TO
HELP

canopia.com/contact-us



SCAN ME

CR • SL
0599-37-057 info@ms-viscom.com
DK
07-575 42 70 post@nshnordic.com
CH • HU • SK
0493-523-523 servis@garland.cz
PL
Infolinia: 801-011-929 22-349-93-36 kontakt@ogrodosfera.pl
FI
Neuvonta: 09-6866720 Tuki Varaosat: 050-3715350 www.horizontenterprises.fi tuki@horizontenterprises.fi
CY
0224-971-13 alpaco@alpacodomica.com www.alpacodomica.com

SAFETY ADVICE

- Dispose of all plastic bags safely – keep them away from children’s reach.
- Keep children away from the assembly area.
- When using a stepladder or power tools, make sure that you are following the manufacturer’s safety advice.
- Some parts may have sharp edges. Please be careful when handling components.

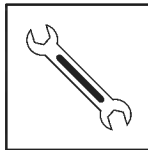
IMPORTANT RECOMMENDATIONS

- These instructions are compatible with Canopia’s Skylight™ 4x6 / 1.2x1.8 | 6x3 / 2x1 | 6x5 / 2x1.5 | 6x8 / 2x2.3 | 6x10 / 2x3 | 6x12 / 2x3.8 Rubicon™ 6x5 / 2x1.5 | 6x8 / 2x2.3 | 6x10 / 2x3 | 6x12 / 2x3.8
- Please carry out the steps in the order set out in these instructions.
- Keep these instructions in a safe place for future reference.

TOOLS & EQUIPMENT



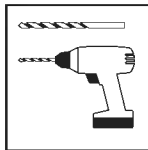
Work Gloves



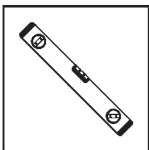
Wrench
10 mm | 13/32”



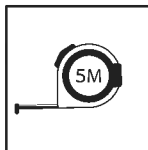
Philips Head
Screwdriver



Electric Drill With Drill Bit
7 mm | 9/32”



Spirit Level

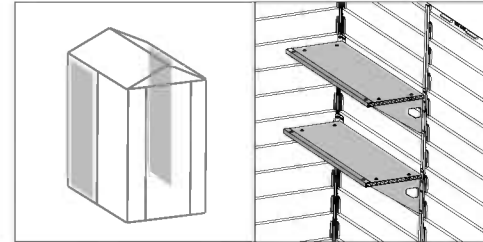


Tape Measure

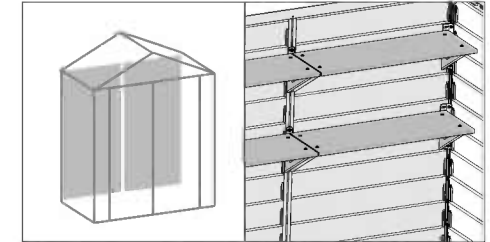
BEFORE ASSEMBLY

1. Please read these instructions carefully before you start to assemble this product.
2. Some of the steps may require the assistance of a second person.
3. Sort the parts and check according to the contents parts list.
4. Following are a number of illustrations depicting possibilities for mounting the SkyLight / Rubicon shelf on all Canopia SkyLight / Rubicon Shed sizes.
5. It is highly recommended to plan the assembly prior to starting, according to one of the following options:

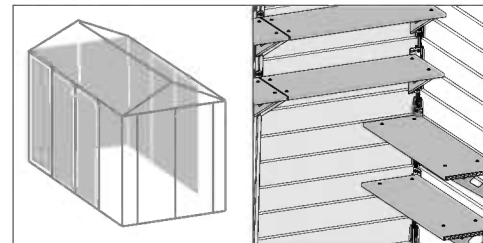
4x6 / 1.2x1.8



6x3 / 2x1



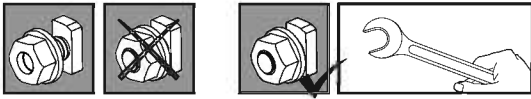
6x5 / 2x1.5 | 6x8 / 2x2.3 | 6x10 / 2x3 | 6x12 / 2x3.8



- Once you have chosen your preferable option please go to the appropriate page in the Assembly Instructions.

DURING ASSEMBLY

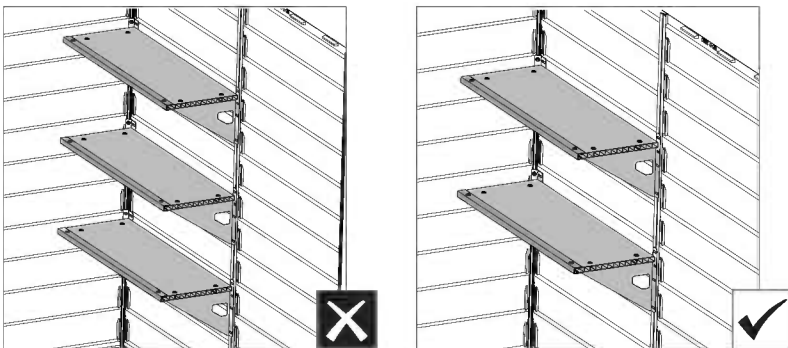
- Panel (#9633) is not pre-drilled; therefore you must drill the holes with accordance to your chosen option.
- Metal plate (#8075) is used for mounting the shelf onto either one of the shed's corners. If you did not choose this option, there is no need to use this part; keep it for future use if needed.
- Tighten all screws when completing assembly.



- When encountering these icons, you are requested to either keep the screws slightly loose or to fully tighten the screws.

ATTENTION!

- Do not mount more than 2 shelves onto one panel.

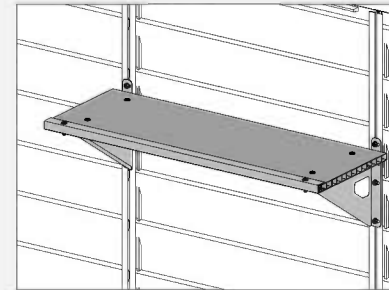


- Do not mount more than 4 shelves on a single wall.
- Under any circumstance do not mount more than 10 shelves per shed.
- A single shelf can carry up to **30 kg (66 lbs)**.

4 OPTIONS

Option 1:

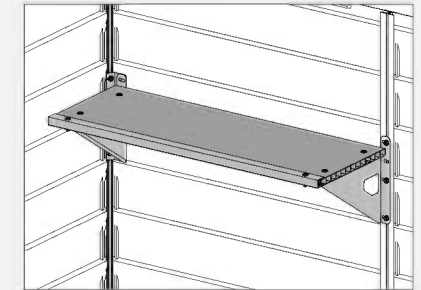
Mounting the shelf in the middle of the side wall



(Not suitable for 4x6 / 1.2x1.8 shed)

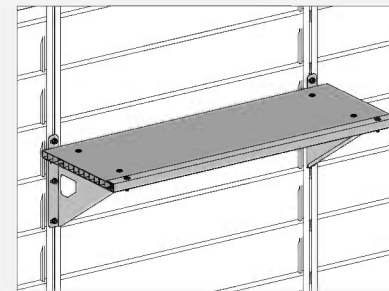
Option 2:

Mounting the shelf where the shelf's left side connects with the shed's corner



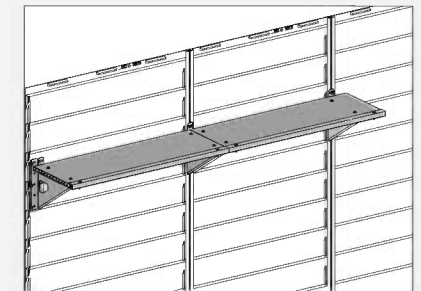
Option 3:

Mounting the shelf where the shelf's right side connects with the shed's corner



Option 4:

Mounting the shelf side by side (only at the shed's rear wall)



(Not suitable for 4x6 / 1.2x1.8 shed)

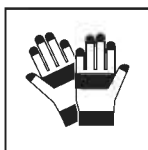
CONSEILS DE SECURITE

- Jetez précautionneusement tous les sacs plastiques – tenez-les hors de portée des enfants.
- Tenez les enfants à distance de la zone de montage.
- Si vous utilisez un escabeau ou des outils électriques, assurez-vous de respecter les consignes de sécurité du fabricant.
- Certaines pièces pourraient avoir des arêtes tranchantes. Veuillez agir avec prudence lors de la manipulation de l'un des composants.

RECOMMANDATIONS IMPORTANTES

- Ces instructions ne sont compatibles qu'avec le Gazebo du jardin Canopia's Skylight™ 4x6 / 1.2x1.8 | 6x3 / 2x1 | 6x5 / 2x1.5 | 6x8 / 2x2.3 | 6x10 / 2x3 | 6x12 / 2x3.8
Rubicon™ 6x5 / 2x1.5 | 6x8 / 2x2.3 | 6x10 / 2x3 | 6x12 / 2x3.8
- Veuillez suivre les étapes dans l'ordre indiqué dans ces instructions.
- Conservez ces instructions en lieu sûr pour référence ultérieure.

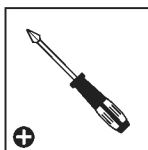
OUTILS ET ÉQUIPEMENT



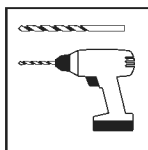
Gants de travail



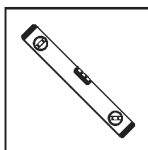
Clé
10 mm | 13/32"



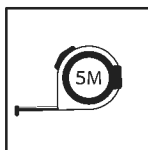
Tournevis cruciforme



Perceuse filaire avec foret
7 mm | 9/32"



Niveau

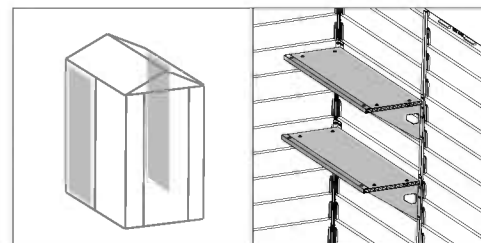


Mètre

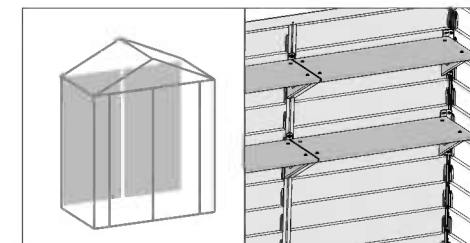
AVANT LE MONTAGE

1. Veuillez lire attentivement ces instructions avant de commencer l'assemblage de ce produit.
2. Certaines étapes nécessitent l'aide d'une deuxième personne.
3. Triez les pièces et vérifiez le contenu selon la liste des composants.
4. Vous trouverez ci-dessous un certain nombre d'illustrations représentant les différentes possibilités de monter l'étagère sur toutes les tailles de Skylight / Rubicon Canopia pour remise.
5. Il est fortement recommandé de planifier l'assemblage avant de le commencer, selon les options suivantes:

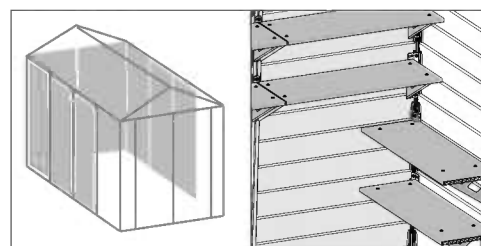
4x6 / 1.2x1.8



6x3 / 2x1



6x5 / 2x1.5 | 6x8 / 2x2.3 | 6x10 / 2x3 | 6x12 / 2x3.8



- Une fois que vous avez choisi votre option privilégiée, veuillez vous rendre à la page appropriée dans les instructions d'assemblage.

DURANT L'ASSEMBLAGE

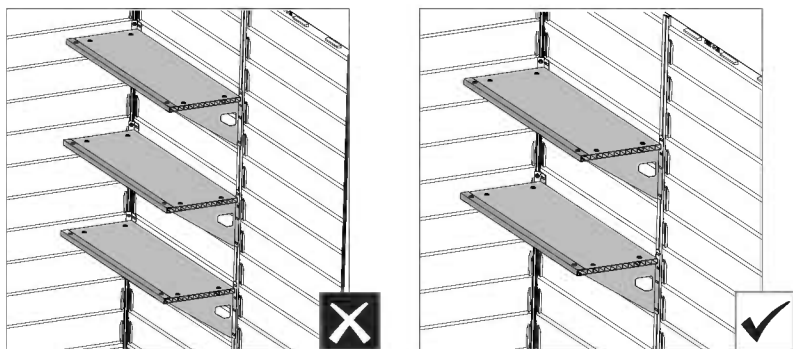
- Le panneau (# 9633) n'est pas pré-percé ; vous devrez donc percer les trous conformément à l'option que vous avez choisie.
- La plaque métallique (# 8075) est utilisée pour le montage de l'étagère sur l'un des coins de la remise. Si vous n'avez pas choisi cette option, il ne sera pas nécessaire de l'utiliser; conservez-la pour une utilisation future en cas de besoin.
- En fin d'assemblage, veillez à bien resserrer toutes les vis.



- Lorsque vous rencontrez ces icônes, vous devez soit laisser les vis assez lâches, soit les serrer jusqu'au bout.

ATTENTION!

- Ne montez pas plus de deux étagères sur un panneau.

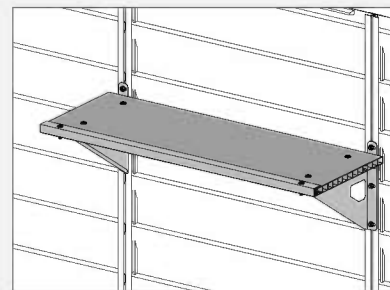


- Ne montez pas plus de 4 étagères sur un seul mur.
- Ne montez jamais plus de 10 étagères par remise.
- Une seule étagère peut supporter jusqu'à **30 kg (66 lb)**.

4 OPTIONS

Option n ° 1:

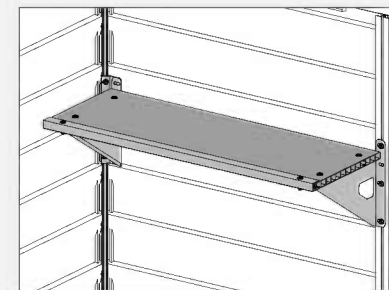
Montage de l'étagère au milieu de la paroi latérale



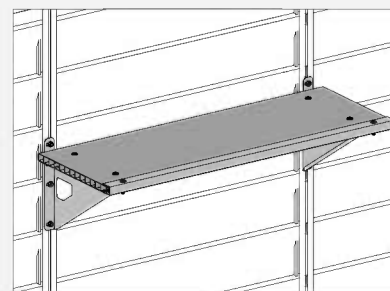
(Ne convient pas aux remises de taille 4x6 / 1.2x1.8)

Option n ° 2:

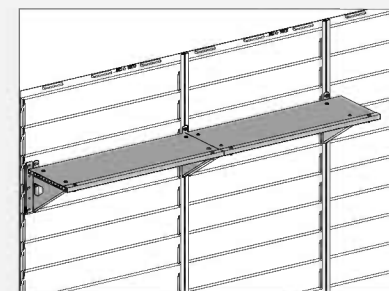
Montage de l'étagère à l'endroit où le côté gauche de l'étagère se connecte avec le coin de la remise

**Option n ° 3:**

Montage de l'étagère à l'endroit où le côté droit de l'étagère se connecte avec le coin de la remise

**Option n ° 4:**

Montage de l'étagère côté à côté (uniquement à la paroi arrière de la remise)



(Ne convient pas aux remises de taille 4x6 / 1.2x1.8)

SICHERHEITSHINWEISE

- Entsorgen Sie die Plastikbeutel vorschriftsgemäss – und achten Sie darauf, dass sie nicht in Reichweite von Kindern kommen.
- Halten Sie Kinder während des Aufbaus vom Carport fern.
- Wenn Sie eine Stufenleiter oder Elektrowerkzeuge benutzen, achten Sie darauf, die Sicherheitshinweise des Herstellers zu befolgen.
- Einige Teile haben scharfe Kanten. Bitte seien Sie vorsichtig im Umgang mit den einzelnen Bestandteilen.

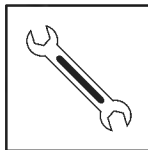
WICHTIGE HINWEISE

- Diese Anweisungen sind nur gültig für Canopia's Skylight™ 4x6 / 1.2x1.8 | 6x3 / 2x1 | 6x5 / 2x1.5 | 6x8 / 2x2.3 | 6x10 / 2x3 | 6x12 / 2x3.8
Rubicon™ 6x5 / 2x1.5 | 6x8 / 2x2.3 | 6x10 / 2x3 | 6x12 / 2x3.8
- Bitte führen Sie die einzelnen Schritte in der in dieser Anleitung angegebenen Reihenfolge durch.
- Bewahren Sie diese Anleitung für späteren Gebrauch sicher auf.

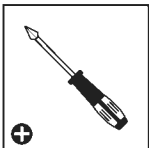
WERKZEUGE & AUSRÜSTUNG



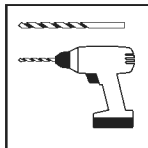
Arbeitshandschuhe



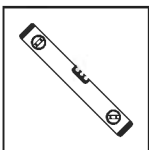
Schraubenschlüssel
10 mm | 13/32"



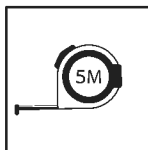
Kreuzschlitz
schraubendreher



Bohrmaschine mit Bohrer
7 mm | 9/32"



Wasserwaage

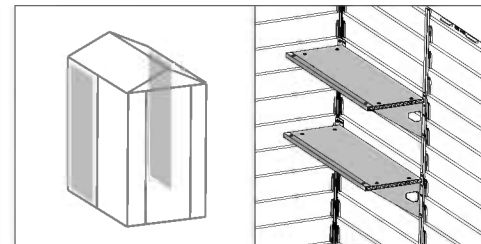


Maßband

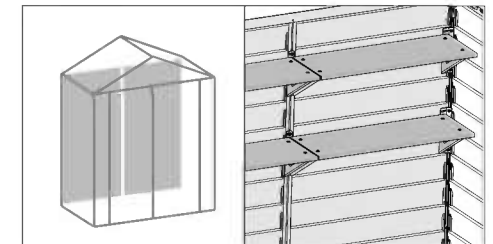
VOR DEM ZUSAMMENBAU

1. Bitte lesen Sie diese Anleitung aufmerksam durch, bevor Sie mit der Montage dieses Regals beginnen.
2. Einige der Arbeitsgänge machen es notwendig, dass eine zweite Person zur Hand geht. Sortieren Sie die einzelnen Teile und gleichen Sie sie mit der Inhaltsliste ab.
3. Im Folgenden finden Sie einige Illustrationen, welche die Montagemöglichkeiten für das SkyLight / Rubicon -Regal auf den Canopia SkyLight / Rubicon Gartenhäuschen jeder Größe darstellen.
4. Es wird dringend empfohlen, den Aufbau je nach einer der folgenden Möglichkeiten zu planen, bevor damit begonnen wird:

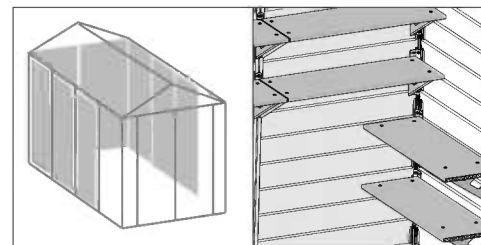
4x6 / 1.2x1.8



6x3 / 2x1



6x5 / 2x1.5 | 6x8 / 2x2.3 | 6x10 / 2x3 | 6x12 / 2x3.8



- Wenn Sie sich für eine Möglichkeit entschieden haben, schlagen Sie bitte die entsprechende Seite der Montageanleitung auf.

WÄHREND DER MONTAGE

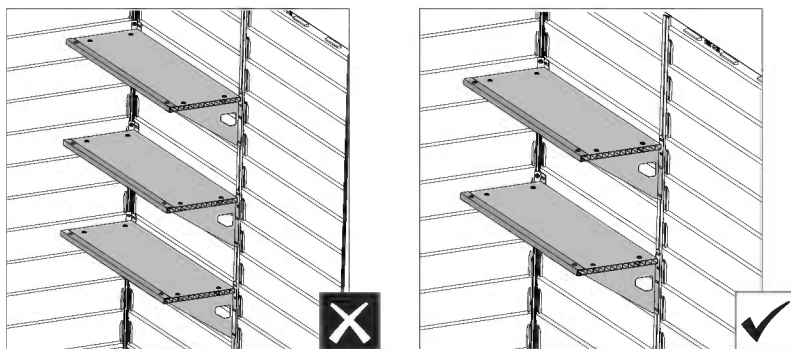
- Das Paneel (**Nr.9633**) wurde nicht vorgebohrt; deshalb müssen Sie die Löcher entsprechend der von Ihnen gewählten Option bohren.
- Die Metallplatte (**Nr.8075**) wird dazu verwendet, das Regal auf eine der Ecken des Gartenhauses zu montieren. Wenn Sie diese Option nicht gewählt haben, benötigen Sie die Platte nicht; bewahren Sie sie für eventuellen zukünftigen Bedarf auf.
- Ziehen Sie bei Beendigung des Aufbaus alle Schrauben fest.



- Wenn Sie auf diese Symbole stoßen, müssen Sie die Schrauben entweder leicht locker lassen oder vollständig anziehen.

VORSICHT!

- Montieren Sie nicht mehr als 2 Regale an ein Paneel.

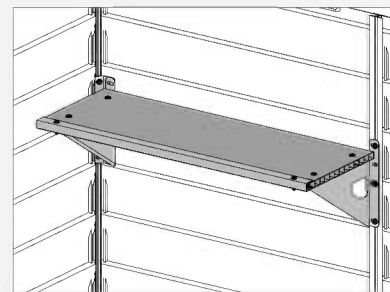


- Montieren Sie nicht mehr als 4 Regale an eine einzige Wand.
- Montieren Sie auf keinen Fall mehr als 10 Regale pro Gartenhaus.
- Ein Regal kann bis zu **30 kg tragen (66 lbs)**.

4 MÖGLICHKEITEN

Möglichkeit Nr.1:

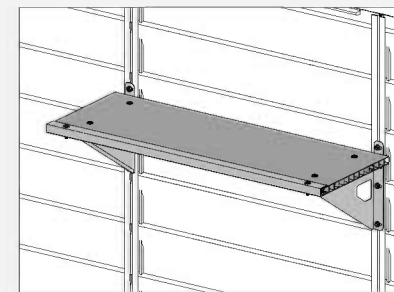
Das Regal in der Mitte der Seitenwand anbringen



(Nicht geeignet für das 4x6 / 1.2x1.8 Gartenhaus)

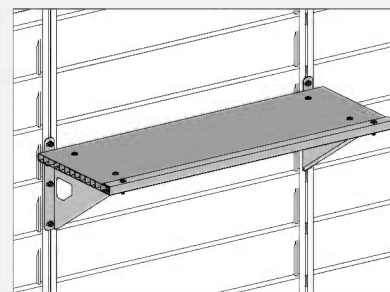
Möglichkeit Nr.2:

Das Regal so montieren, dass sich seine linke Seite in der Ecke des Gartenhauses befindet



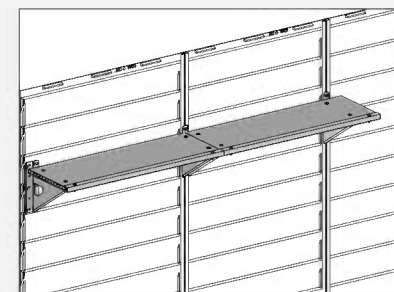
Möglichkeit Nr.3:

Das Regal so montieren, dass sich seine rechte Seite in der Ecke des Gartenhauses befindet



Möglichkeit Nr.4:

Das Regal seitlich anbringen (nur an der Rückwand des Gartenhauses)



(Nicht geeignet für das 4x6 / 1.2x1.8 Gartenhaus)

CONSEJOS DE SEGURIDAD

- Tire todas las bolsas de plástico con seguridad; manténgalas fuera del alcance de los niños pequeños.
- Mantenga a los niños lejos del área de montaje.
- Cuando utilice una escalera de mano o herramientas eléctricas, asegúrese de seguir los consejos de seguridad del fabricante.
- Algunas piezas pueden tener bordes afilados. Por favor, tenga cuidado al manipular los componentes.

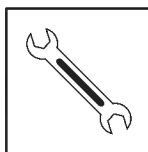
INFORMACIÓN IMPORTANTE

- Estas instrucciones son compatibles con la serie de Canopia Skylight™ 4x6 / 1.2x1.8 | 6x3 / 2x1 | 6x5 / 2x1.5 | 6x8 / 2x2.3 | 6x10 / 2x3 | 6x12 / 2x3.8
Rubicon™ 6x5 / 2x1.5 | 6x8 / 2x2.3 | 6x10 / 2x3 | 6x12 / 2x3.8
- Siga los distintos pasos en el mismo orden de las instrucciones.
- Guarde las instrucciones en un lugar seguro para poder consultarlas en el futuro.

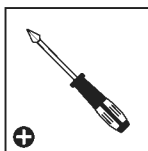
HERRAMIENTAS Y EQUIPOS



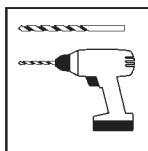
Guantes de trabajo



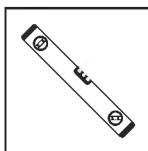
Llave
10 mm | 13/32"



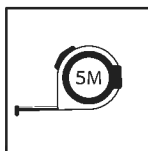
Destornillador de
cabeza Philips



Taladro eléctrico con broca o mecha
7 mm | 9/32"



Regla de nivel

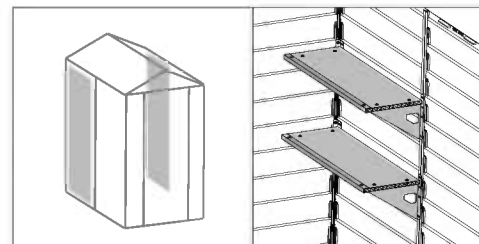


Cinta métrica

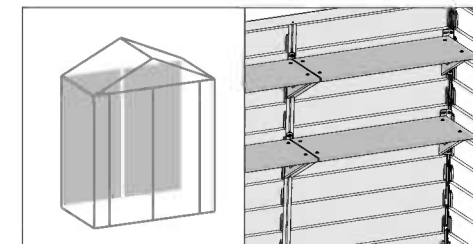
ANTES DEL ENSAMBLAJE

1. Por favor, lea estas instrucciones cuidadosamente antes de comenzar a montar este producto.
2. Algunos de los pasos pueden requerir ayuda de una segunda persona.
3. Ordene las piezas y compruébelas usando la lista de contenidos.
4. A continuación se muestra una serie de ilustraciones que muestran las posibilidades para montar la estantería Skylight / Rubicon en todos los tamaños de cobertizos SkyLight / Rubicon.
5. Se recomienda encarecidamente planificar previamente el montaje antes de comenzar, siguiendo una de las siguientes opciones:

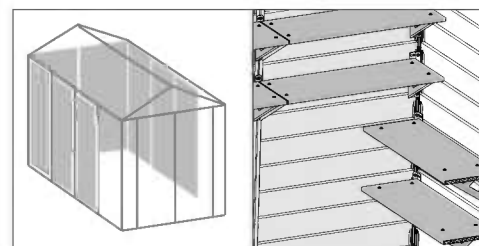
4x6 / 1.2x1.8



6x3 / 2x1



6x5 / 2x1.5 | 6x8 / 2x2.3 | 6x10 / 2x3 | 6x12 / 2x3.8



- Una vez que ha seleccionado su opción preferida, por favor, acuda a la página adecuada en las instrucciones de montaje.

DURANTE EL ENSAMBLAJE

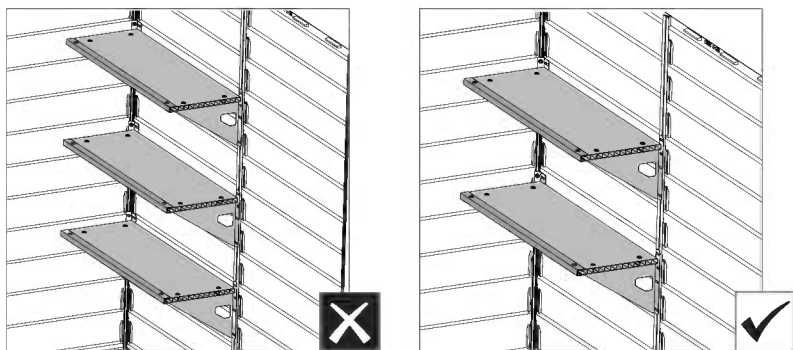
- El panel n.º 9633 no viene pretaladrado; por lo tanto, deberá taladrar los agujeros según la opción que haya elegido.
- La placa metálica n.º 8075 se utiliza para montar la estantería en una de las dos esquinas del cobertizo. Si no ha elegido esta opción, no necesitará utilizar esta pieza; guárdela por si la utiliza en el futuro.
- Apriete todos los tornillos al finalizar el montaje.



- Cuando encuentre estos iconos, son para pedirle o bien que mantenga los tornillos sin apretar de todo o bien que apriete del todo los tornillos.

ATENCIÓN!

- No monte más de 2 estanterías en un panel.

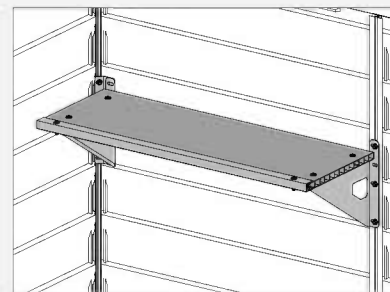


- No monte más de 4 estanterías en una única pared.
- Bajo ninguna circunstancia monte más de 10 estanterías por cobertizo.
- Una única estantería puede soportar hasta **30 kg (66 lb)**.

4 OPCIONES

Opción n.º 1:

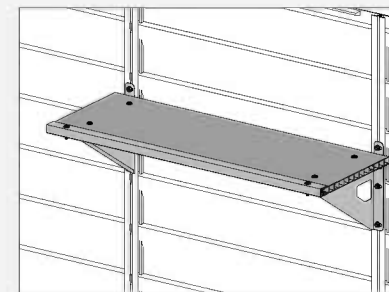
Montar la estantería en el medio de la pared lateral



(No apto para el cobertizo 4x6 / 1.2x1.8)

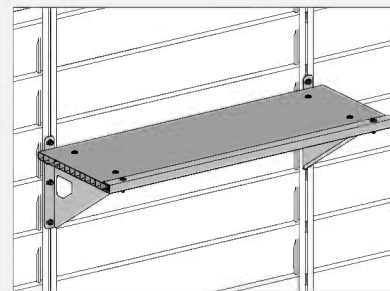
Opción n.º 2:

Montar la estantería donde la parte izquierda del cobertizo se une con la esquina del cobertizo



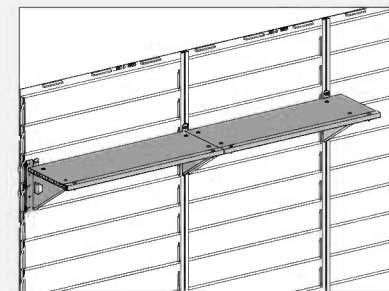
Opción n.º 3:

Montar la estantería donde la parte derecha del cobertizo se une con la esquina del cobertizo



Opción n.º 4:

Montar la estantería una al lado de otra (solo en la pared trasera del cobertizo)

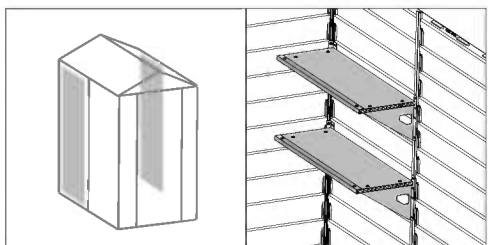


(No apto para el cobertizo 4x6 / 1.2x1.8)

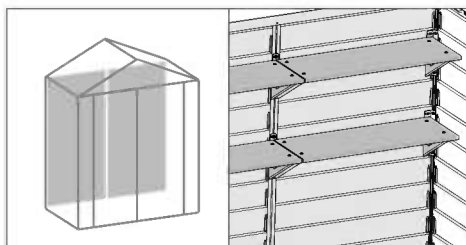
לפני ההרכבה

1. נא לקרוא בקפידה את הוראות ההרכבה לפני תחילת הרכבת המוצר.
2. כמה מהצעדים עשויים לדרוש סיוע של אדם נוסף.
3. יש למיין את החלקים ולבדוק את כמויות אל מול רשימת התכולה.
4. להלן מספר איורים המציגים חלופות להתקנת המדף במחסני פלרם במידות שונות.
5. מומלץ לתכנן את ההתקנה הרצויה לפני תחילת ההרכבה בהתאם לאחת החלופות הבאות:

4x6 / 1.2x1.8

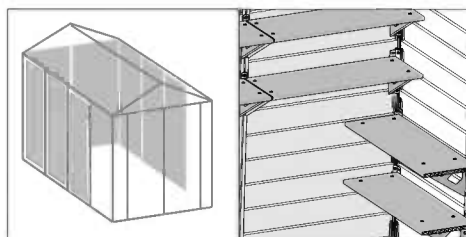


6x3 / 2x1



6x5 / 2x1.5 | 6x8 / 2x2.3 | 6x10 / 2x3 | 6x12 / 2x3.8

- לאחר שנבחרה אפשרות ההתקנה הרצויה, יש לעבור לעמוד המתאים בהוראות ההרכבה.



הצעת בטיחות

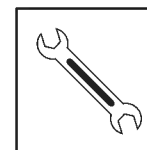
- נא להיפטר בבטחה משקיות הפלסטיק שבאריזה - להרחיק מהישג ידם של פעוטות.
- נא להרחיק ילדים קטנים מאזור ההתקנה.
- בשימוש בסולם או כל כלי עבודה חשמלי יש לעקוב אחר הוראות הבטיחות של היצרן.
- לחלקים מסוימים יש קצוות מתכת - נא לטפל בחלקים אלו בזהירות הנדרשת.

המלצות חשובות

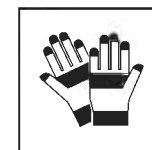
- הוראות אלה תואמות למוצרים מבית CANOPIA:
 Skylight™ 4x6 / 1.2x1.8 | 6x3 / 2x1 | 6x5 / 2x1.5 | 6x8 / 2x2.3 | 6x10 / 2x3 | 6x12 / 2x3.8
 Rubicon™ 6x5 / 2x1.5 | 6x8 / 2x2.3 | 6x10 / 2x3 | 6x12 / 2x3.8
- נא לבצע את שלבי ההרכבה בסדר המוצג בהוראות אלה.
- נא לשמור את הוראות ההרכבה במקום בטוח לשימוש עתידי.

כלים וציוד

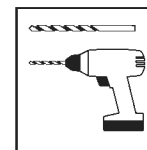
מפתח
10mm 13/32"



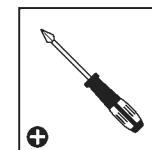
כפפות עבודה



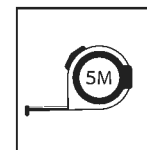
מקדחה חשמלית כולל מקדחים
7mm 9/32"



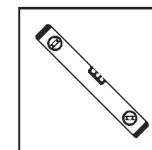
מברג פיליפס



סרט מדידה



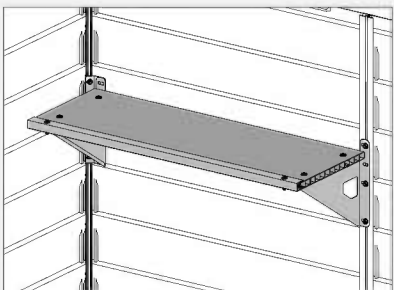
פלס מים



4 אפשרויות

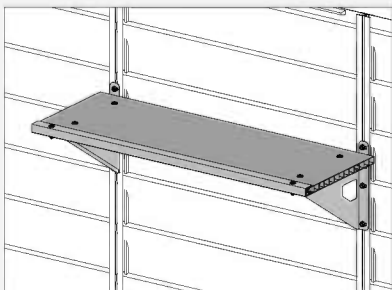
אפשרות 2:

- התקנת מדף כשצידו השמאלי מתחבר אל פינת המחסן



אפשרות 1:

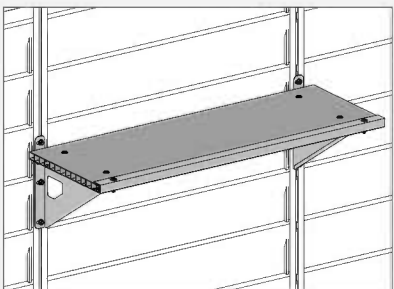
- התקנת מדף באמצע קיר הצד



(לא רלוונטי למחסן 1.2x1.8 / 4x6)

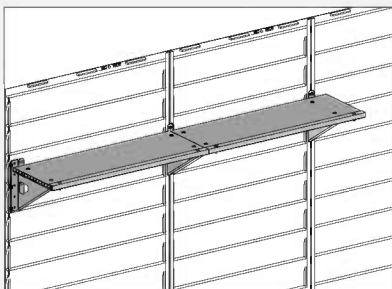
אפשרות 4:

- התקנת מדף כשצידו הימני מתחבר אל פינת המחסן



אפשרות 3:

- התקנת מדפים זה לצד זה (ניתן רק בקיר המחסן האחורי)



(לא רלוונטי למחסן 1.2x1.8 / 4x6)

במהלך ההרכבה

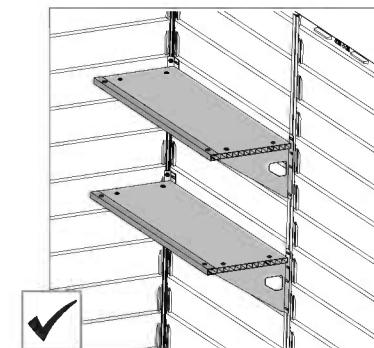
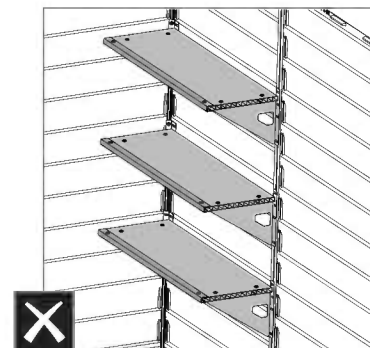
- בפנל (חלק מס' 9633) אין חורים מוכנים, לכן יש לקדוח חורים בהתאם לתצורת ההתקנה שנבחרה.
- לוחית המתכת (חלק מס' 8075) משמשת לקיבוע אל אחת מפינות המחסן. אם לא נבחרה תצורת התקנה זו, אין כל שימוש לחלק זה. יש לשמור אותו לשימוש עתידי אפשרי.
- נא להדק את כל הברגים בתום ההתקנה.



- כאשר מופיעים סמלים אלו, תתבקש לשמור על הברגים כשהם רופפים במקצת או להדק את הברגים עד הסוף.

שים לב!

- אין להתקין יותר משני מדפים על אותו הפנל.



- אין להתקין יותר מארבעה מדפים על אותו הקיר.
- מכל סיבה שהיא אין להתקין יותר מעשרה מדפים במחסן כולו.
- מדף יכול לשאת עד 30 ק"ג.

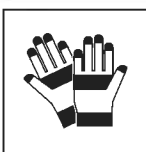
CONSIGLIO DI SICUREZZA

- Smaltire tutti i sacchetti di plastica in modo sicuro - tenerli lontani dalla portata dei bambini.
- Tenere i bambini lontani dalla zona di assemblaggio.
- Quando utilizzate una scala o strumenti di potenza, assicuratevi di seguire i consigli di prudenza del produttore.
- Alcuni componenti possono avere dei bordi taglienti. Si prega di prestare attenzione quando si maneggiano i componenti.

RACCOMANDAZIONI IMPORTANTI

- Queste istruzioni sono compatibili con la serie di Canopia's:
SkyLight™ 4x6 / 1.2x1.8 | 6x3 / 2x1 | 6x5 / 2x1.5 | 6x8 / 2x2.3 | 6x10 / 2x3 | 6x12 / 2x3.8
Rubicon™ 6x5 / 2x1.5 | 6x8 / 2x2.3 | 6x10 / 2x3 | 6x12 / 2x3.8
- Si prega di andare passo passo nell'ordine indicato in queste istruzioni.
- Conservare le istruzioni in un luogo sicuro per un futuro riferimento.

STRUMENTI E ATTREZZATURE



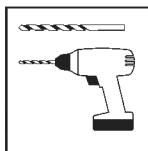
Guanti da lavoro



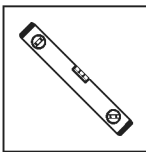
Chiave
10 mm | 13/32"



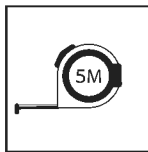
Cacciavite a croce



Trapano elettrico con punta
di trapano 7 mm | 9/32"



Righello di livello

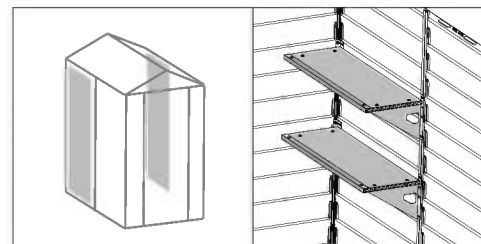


Nastro di misura

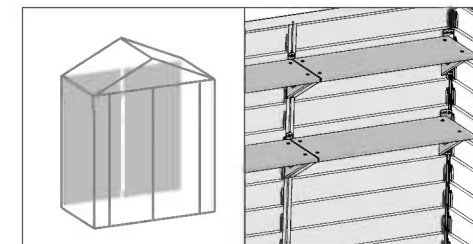
PRIMA DELL'ASSEMBLAGGIO

1. Si prega di leggere attentamente le istruzioni prima di iniziare a montare questo prodotto.
2. Alcuni passi possono richiedere l'assistenza di una seconda persona.
3. Ordinare i componenti e verificare in base alla lista di componenti.
4. Di seguito sono riportati una serie di illustrazioni raffiguranti le possibilità di montaggio dello SkyLight / Rubicon Ripiano per tutte le dimensioni del Capannone Canopia SkyLight / Rubicon.
5. Si raccomanda di pianificare l'assemblaggio prima di iniziare, secondo una delle seguenti opzioni:

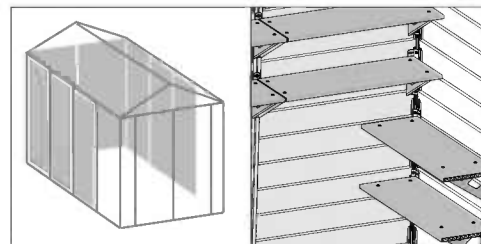
4x6 / 1.2x1.8



6x3 / 2x1



6x5 / 2x1.5 | 6x8 / 2x2.3 | 6x10 / 2x3 | 6x12 / 2x3.8



- Una volta scelta l'opzione preferibile andare alla pagina appropriata nelle istruzioni di Assemblaggio.

DURANTE L'ASSEMBLAGGIO

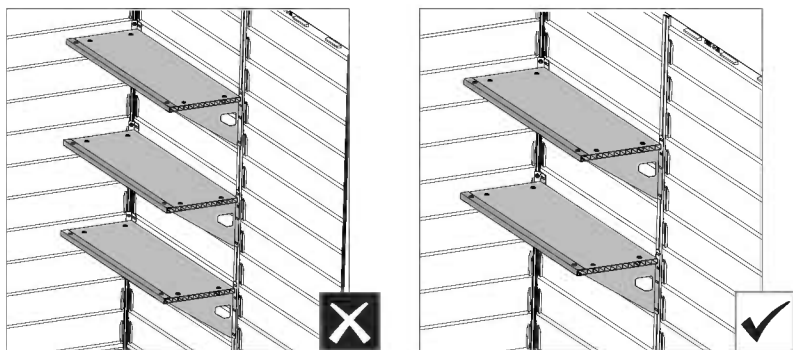
- Il pannello (# 9633) non è pre-forato, quindi è necessario fare i fori secondo l'opzione prescelta.
- Una piastra metallica (# 8075) viene utilizzata per il montaggio della mensola su uno di angoli del capannone. Se non si sceglie questa opzione, non vi è alcuna necessità di utilizzare questo componente; conservarlo per uso futuro, se necessario.
- Serra tutte le viti al momento di completare il montaggio.



- Quando si incontrano queste icone, è necessario mantenere le viti leggermente allentate o stringere completamente le viti.

ATTENZIONE!

- Non montare più di 2 ripiani su un pannello.

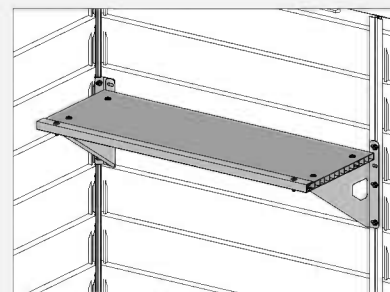


- Non montare più di 4 ripiani su un'unica parete.
- In ogni caso non montare più di 10 ripiani per capannone.
- Un singolo ripiano può tenere fino a **30 kg (66 lbs)**.

4 OPZIONI

Opzione #1:

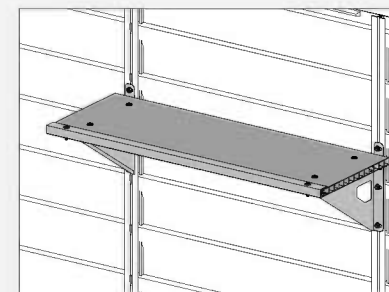
Montaggio del ripiano al centro della parete laterale



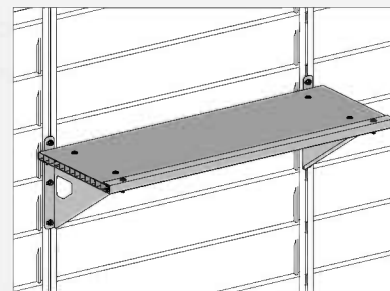
(Non adatto per capannone 4x6 / 1.2x1.8)

Opzione #2:

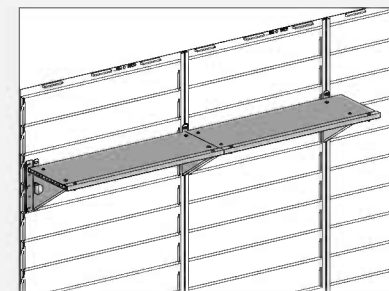
Montaggio del ripiano nel punto in cui il lato sinistro del ripiano si collega con l'angolo del capannone

**Opzione #3:**

Montaggio del ripiano nel punto in cui il lato destro del ripiano collega con l'angolo del capannone

**Opzione #4:**

Montaggio del ripiano a fianco (solo nella parete posteriore del capannone)



(Non adatto per capannone 4x6 / 1.2x1.8)

RADY DOT. BEZPIECZEŃSTWA

- Należy w bezpieczny sposób usunąć wszystkie plastikowe torby - trzymać je poza zasięgiem dzieci.
- Trzymaj dzieci z dala od miejsca wykonywania montażu.
- Podczas korzystania z drabiny lub elektronarzędzi, upewnij się, że postępujesz zgodnie z zaleceniami bezpieczeństwa producenta.
- Niektóre części posiadają ostre krawędzie. Należy zachować ostrożność podczas montażu.

WAŻNE ZALECENIA

- Te instrukcje są zgodne z Canopia Skylight™ 4x6 / 1.2x1.8 | 6x3 / 2x1 | 6x5 / 2x1.5 | 6x8 / 2x2.3 | 6x10 / 2x3 | 6x12 / 2x3.8 Rubicon™ 6x5 / 2x1.5 | 6x8 / 2x2.3 | 6x10 / 2x3 | 6x12 / 2x3.8
- przeprowadzanie poszczególnych etapów montażu w kolejności określonej w niniejszej instrukcji.
- Zachowaj tę instrukcję w bezpiecznym miejscu do przyszłego użytku.

NARZĘDZIA I SPRZĘT



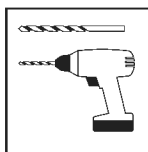
Rękawice Robocze



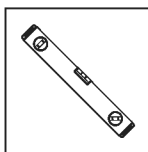
Klucz Płaski
10 mm | 13/32"



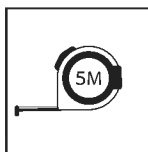
Śrubokręt
Krzyżakowy



Wiertarka Elektryczna z Wiertłem
7 mm | 9/32"



Poziomica

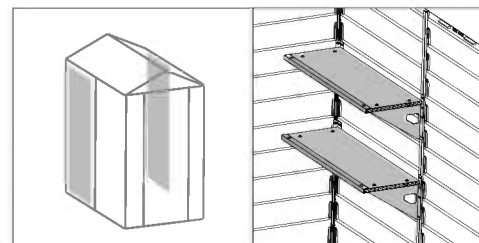


Miarka

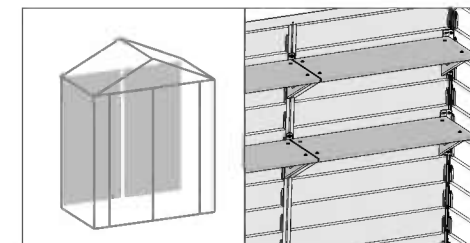
W TRAKCIE MONTAŻU

1. Przed przystąpieniem do montażu produktu prosimy o uważne zapoznanie się z instrukcją.
2. Niektóre z działań mogą wymagać pomocy drugiej osoby.
3. Ułóż części i zweryfikuj ich kompletność na podstawie dostarczonej listy.
4. Poniżej znajdują się ilustracje przedstawiające możliwości montażu półki SkyLight / Rubicon we wszystkich rozmiarach domków ogrodowych Skylight / Rubicon firmy Canopia.
5. Zalecane jest zaplanowanie montażu przed jego rozpoczęciem zgodnie z jedną z poniższych opcji:

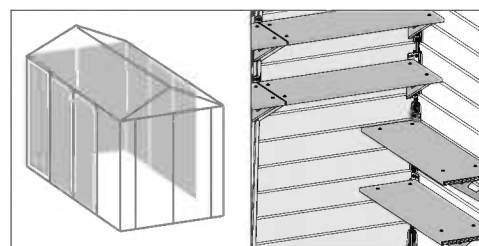
4x6 / 1.2x1.8



6x3 / 2x1



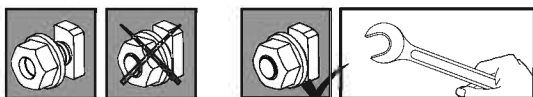
6x5 / 2x1.5 | 6x8 / 2x2.3 | 6x10 / 2x3 | 6x12 / 2x3.8



- Po wyborze preferowanej opcji należy odnaleźć odpowiednią stronę w instrukcji montażu.

PODCZAS MONTAŻU

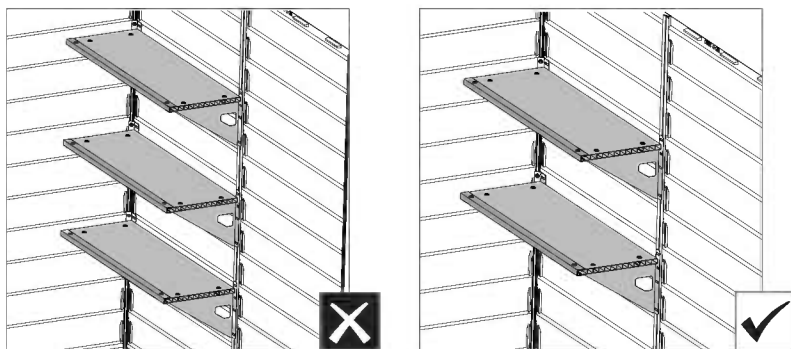
- Panel (**#9633**) nie jest wstępnie nawiercony; dlatego należy wywiercić otwory zgodnie z wybraną opcją.
- Blacha metalowa (nr 8075) służy do mocowania półki na jednym z narożników szopy. Jeśli nie wybrałeś tej opcji, nie ma potrzeby korzystania z tej części; zachowaj go do wykorzystania w przyszłości, jeśli zajdzie taka potrzeba.
- Dokręć wszystkie śruby po zakończeniu montażu.



- Nie dokręcaj śrub i nakrętek, dopóki proces montażu nie zostanie zakończony. Te 2 ikony wskazują, czy dokręcenie śrub jest konieczne, czy nie.

UWAGA!

- Nie montuj więcej niż 2 półek na jednym panelu.

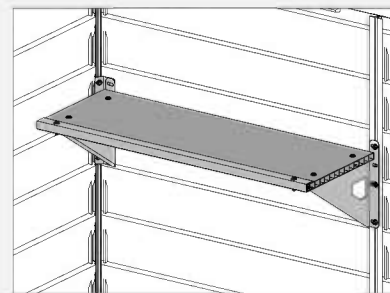


- Nie montuj więcej niż 4 półek na jednej ścianie.
- Pod żadnym względem nie montuj więcej niż 10 półek w jednym domku ogrodowym
- Pojedyncza półka może unieść do **30 kg (66 lbs)**.

4 OPCJE

Opcja #1:

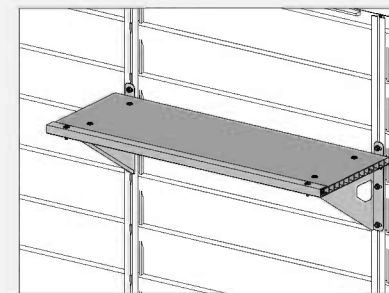
Montowanie półki na środku bocznej ściany



(Nie nadaje się do szopy 4x6/1.2x1.8)

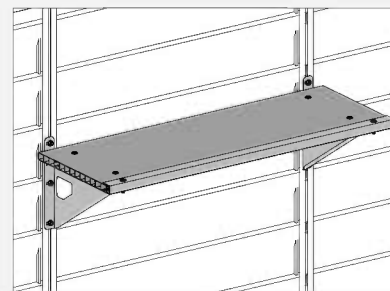
Opcja #2:

Montowanie półki w rogu domku lewą stroną do wewnątrz



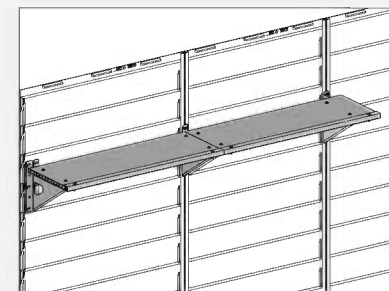
Opcja #3:

Montowanie półki w rogu domku prawą stroną do wewnątrz



Opcja #4:

Montowanie półek obok siebie (wyłącznie na tylnej ścianie domku)



(Nie nadaje się do szopy 4x6/1.2x1.8)

SAUGOS PATARIMAS

- Saugiai išmeskite visus plastikinius maišelius. Saugokite juos vaikams nepasiekiamoje vietoje.
- Saugokite vaikus toliau nuo produkto surinkimo vietos.
- Jeigu naudojate kopėčias ar elektrinius įrankius, būtinai vadovaukitės gamintojo saugos patarimais.
- Kai kurių detalių briaunos gali būti aštrios. Naudodami komponentus būkite atsargūs.

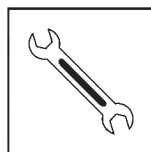
SVARBU!

- Šie nurodymai taikomi „Canopia“ Skylight™ 4x6 / 1.2x1.8 | 6x3 / 2x1 | 6x5 / 2x1.5 | 6x8 / 2x2.3 | 6x10 / 2x3 | 6x12 / 2x3.8 Rubicon™ 6x5 / 2x1.5 | 6x8 / 2x2.3 | 6x10 / 2x3 | 6x12 / 2x3.8
- Vadovaukitės instrukcijoje pateiktu žingsnių atlikimo eiliškumu.
- Šią instrukciją laikykite saugioje vietoje tolesniam naudojimui.

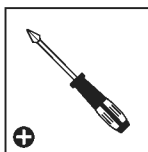
ĮRANKIAI IR ĮRANGA



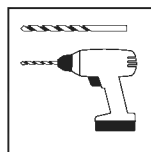
☐ Darbo pirštinės



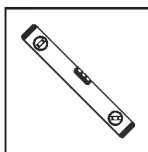
☐ Veržliaraktis
10 mm | 13/32"



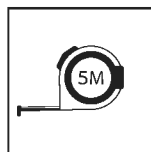
☐ „Philips“ atsuktuvus
plokščia galvute



☐ Elektrinis gręžtuvas su antgaliu
7 mm | 9/32"



☐ Spiritinis gulsčiukas

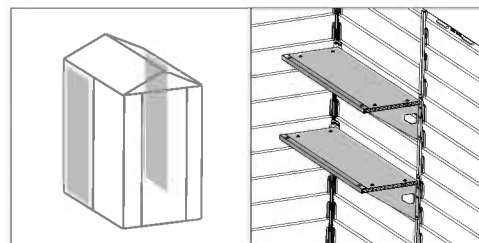


☐ Metras

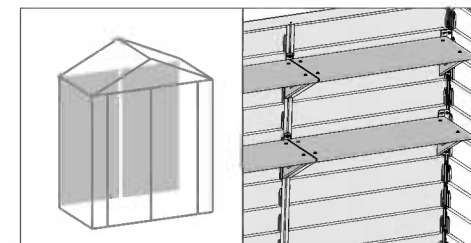
PRIEŠ SURINKIMĄ

1. Prieš pradėdami šio produkto surinkimą, atidžiai perskaitykite šią instrukciją.
2. Atliekant kai kuriuos žingsnius, gali reikėti anto žmogaus pagalbos.
3. Surūšiuokite detales ir patikrinkite pagal komplektuotės detalių sąrašą.
4. Toliau pateikiama daug paveikslėlių, kuriuose aprašomos „SkyLight“ / „Rubicon“ lentynos montavimo galimybės ant visų dydžių „Canopia“ „SkyLight“ / „Rubicon“ pastogių.
5. Primygtinai rekomenduojama prieš pradėdant veikti suplanuoti surinkimo darbus pagal vieną iš tolesnių parinkčių.

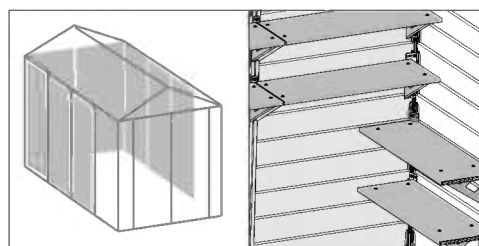
4x6 / 1.2x1.8



6x3 / 2x1



6x5 / 2x1.5 | 6x8 / 2x2.3 | 6x10 / 2x3 | 6x12 / 2x3.8



- Pasirinkę pageidaujamą parinktį, pereikite prie atitinkamo surinkimo instrukcijos puslapio.

SURINKIMO METU

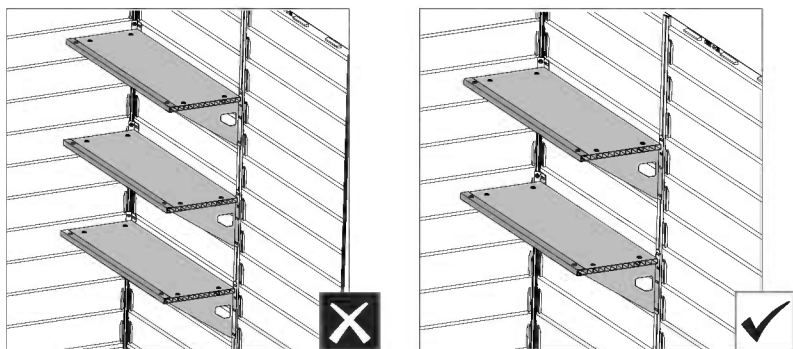
- Plokštė (Nr. 9633) nėra iš anksto pragręžta, todėl privalote išgręžti angas pagal pasirinktą parinktį.
- Metalinė plokštė (Nr. 8075) naudojama montuoti lentyną ant vieno iš pastogės kampų. Jeigu nepasirinkote šios parinktys, nereikia naudoti šios detalės. Jeigu reikia, išsaugokite ją naudojimui ateityje.
- Baigę surinkimo darbus, suveržkite visus sraigtus.



- Susidūrus su šiomis piktogramomis, reikia arba šiek tiek atlaisvinti sraigtus, arba iki galo juos suveržti.

DĖMESIO!

- Nemontuokite daugiau nei 2 lentynų ant vienos plokštės.

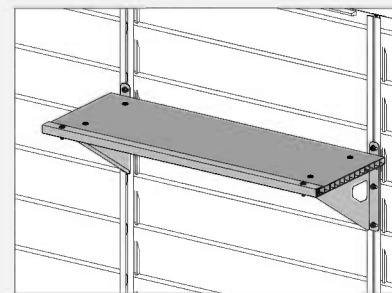


- Nemontuokite daugiau nei 4 lentynų ant vienos sienos.
- Jokiu būdu nemontuokite daugiau nei 10 lentynų vienoje pastogėje.
- Viena lentyna gali atlaikyti iki **30 kg (66 lbs)**.

4 PARINKTYS

variantas 1:

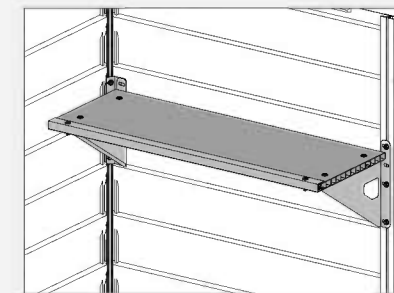
Lentynos montavimas šoninės sienos viduryje.



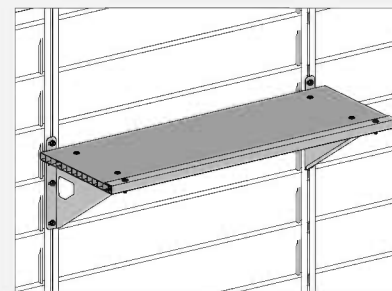
(Netinka 4x6 / 1,2x1,8 pastogei)

variantas 2:

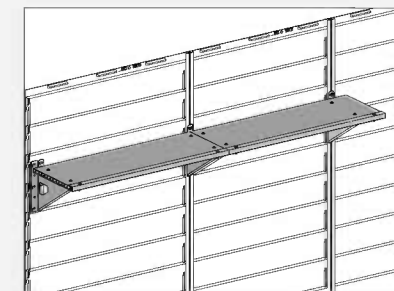
Lentynos montavimas, kai lentynos kairė dalis susijungia su pastogės kampu.

**variantas 3:**

Lentynos montavimas, kai lentynos dešinė dalis susijungia su pastogės kampu.

**variantas 4:**

Lentynos montavimas viena šalia kitos (tik ties pastogės galine siena)



(Netinka 4x6 / 1,2x1,8 pastogei)

СЪВЕТИ ЗА БЕЗОПАСНОСТ

- Изхвърлете всички найлонови пликове безопасно – дръжте ги далеч от деца.
- Дръжте децата далеч от зоната за монтаж.
- Когато използвате стълба или електрически инструменти, уверете се, че следвате съветите за безопасност на производителя.
- Някои части може да имат остри ръбове. Моля, бъдете внимателни, когато боравите с тях.

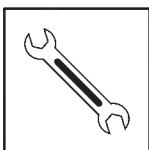
ВАЖНИ ПРЕПОРЪКИ

- Тези инструкции са съвместими с Canopia
- Skylight™ 4x6 / 1.2x1.8 | 6x3 / 2x1 | 6x5 / 2x1.5 | 6x8 / 2x2.3 | 6x10 / 2x3 | 6x12 / 2x3.8
Rubicon™ 6x5 / 2x1.5 | 6x8 / 2x2.3 | 6x10 / 2x3 | 6x12 / 2x3.8
- Моля, изпълнете стъпките в реда, посочен в тези инструкции.
- Съхранявайте тези инструкции на сигурно място за бъдещи справки.

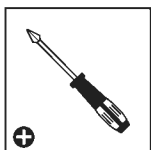
ИНСТРУМЕНТИ И ОБОРУДВАНЕ



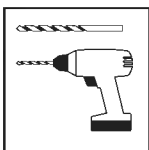
Работни ръкавици



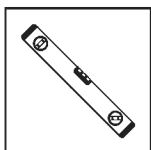
Гаечен ключ 10 mm | 13/32"



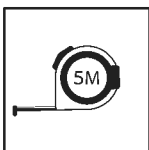
Отвертка с глава Philips



Електрическа бормашина със свредло 7 mm | 9/32"



Нивелир

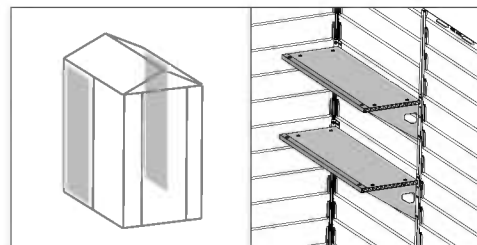


Ролетка

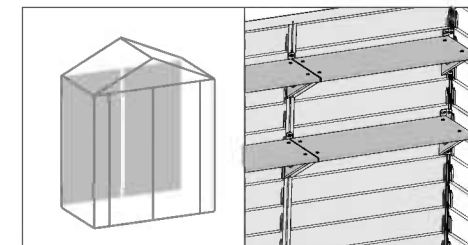
ПРЕДИ МОНТАЖ

1. Моля, прочетете внимателно тези инструкции, преди да започнете да сглобявате този продукт.
2. Някои от стъпките може да изискват помощта на втори човек.
3. Сортирайте частите и проверете според списъка с части.
4. Следват няколко илюстрации, изобразяващи възможностите за монтиране на Рафт SkyLight / Rubicon на всички размери къщи Canopia SkyLight / Rubicon.
5. Силно се препоръчва сглобяването да се планира преди започване, според една от следните опции:

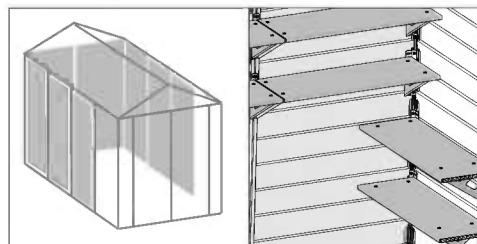
4x6 / 1.2x1.8



6x3 / 2x1



6x5 / 2x1.5 | 6x8 / 2x2.3 | 6x10 / 2x3 | 6x12 / 2x3.8



- След като изберете предпочитаната от вас опция, моля, отидете на съответната страница в Инструкциите за сглобяване.

ПО ВРЕМЕ НА СГЛОБЯВАНЕ

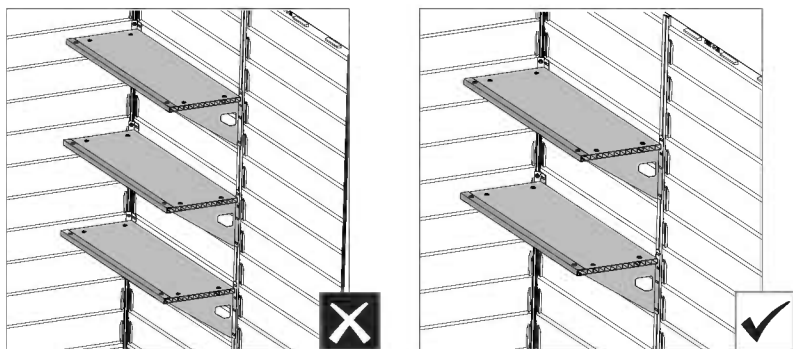
- Панел (#9633) не е предварително пробит; следователно трябва да пробиете дупките според избраната от вас опция.
- Метална плоча (#8075) се използва за монтиране на рафта към някой от ъглите на навеса.
Ако не сте избрали тази опция, няма нужда да използвате тази част; запазете го за бъдеща употреба, ако е необходимо.
- Затегнете всички винтове, когато завършите монтажа.



- Когато срещнете тези икони, от вас се изисква или да държите винтовете леко разхлабени, или да ги затегнете напълно.

ВНИМАНИЕ!

- Не монтирайте повече от 2 рафта на един панел.

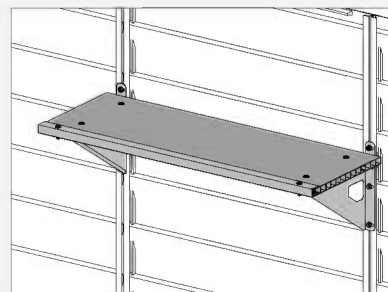


- Не монтирайте повече от 4 рафта на една стена.
- При никакви обстоятелства не монтирайте повече от 10 рафта в една къща.
- Един рафт може да издържи до **30 кг**.

4 ОПЦИИ

Опция 1:

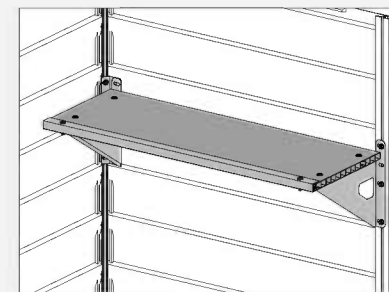
Монтиране на рафта в средата на страничната стена



(Не е подходящо за къща 4х6 / 1,2х1,8)

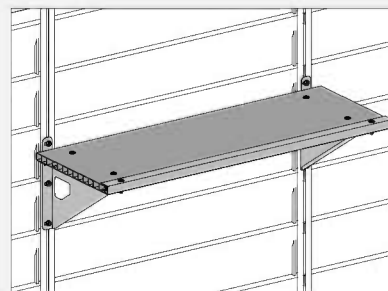
Опция 2:

Монтиране на рафта, където лявата страна на рафта се свързва с ъгъла на къщичката



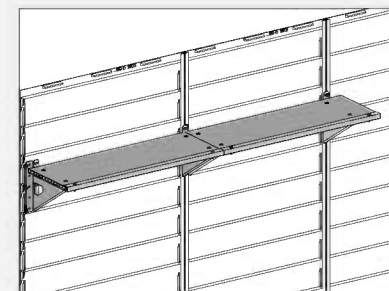
Опция 3:

Монтиране на рафта, където дясната страна на рафта се свързва с ъгъла на къщичката



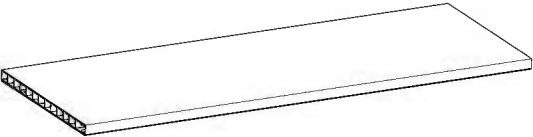
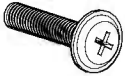
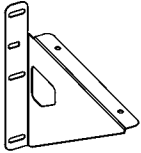

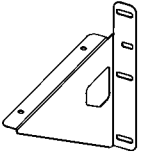
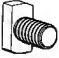
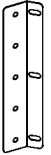


Опция 4:

Монтиране на рафта един до друг (само на задната стена на къщичката)



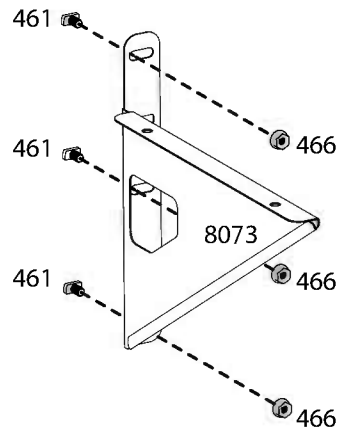
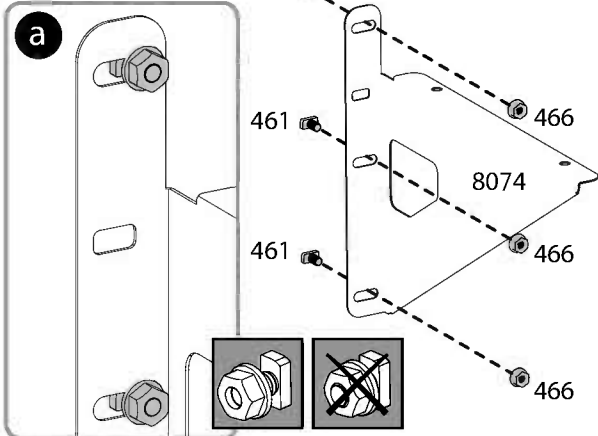
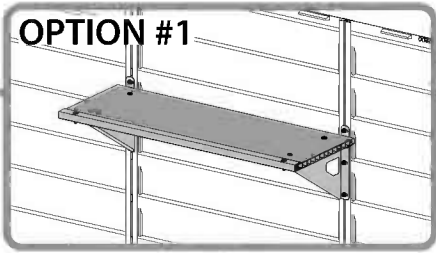
(Не е подходящо за къща 4х6 / 1,2х1,8)

Contents

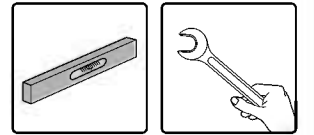
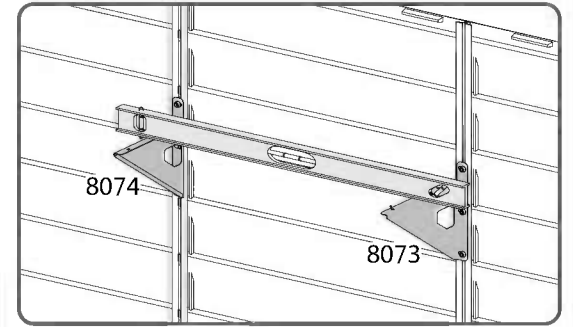
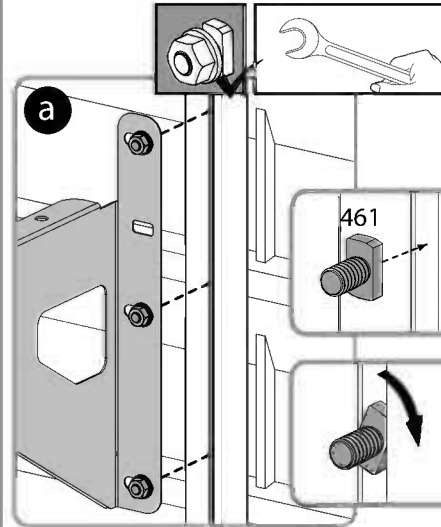
Item		Qty.	Item		Qty.
9633		1	8077		6
8074		1	466		16
8073		1	461		6
8075		1	411		4
9632		1			

OPTION #1

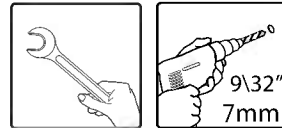
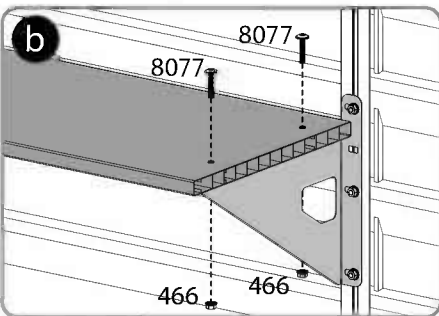
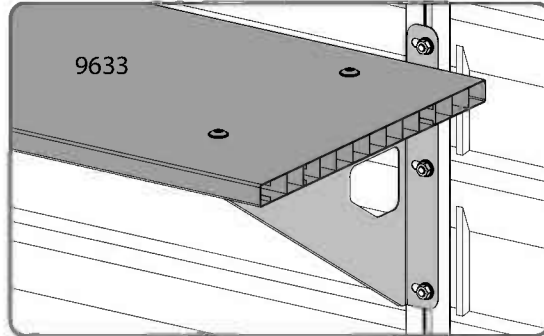
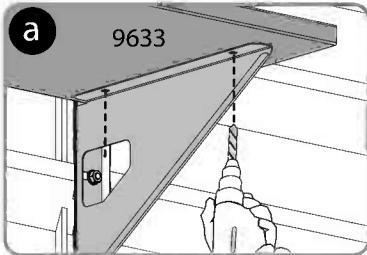
1



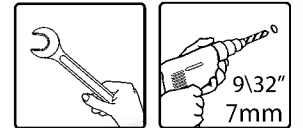
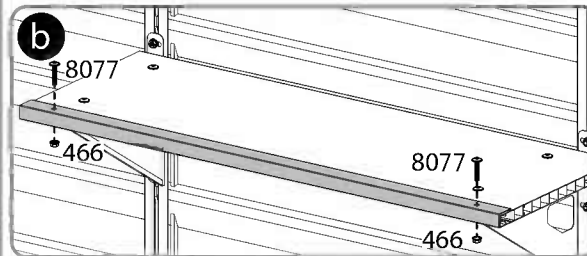
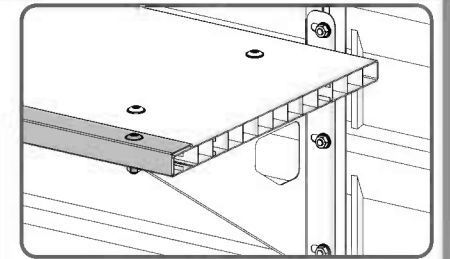
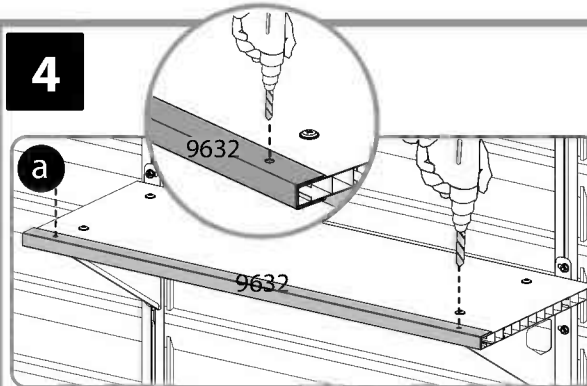
2



3

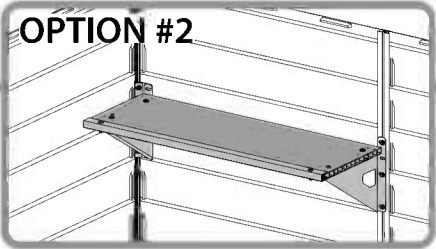


4

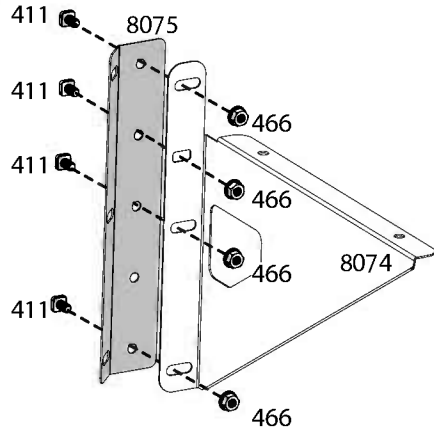
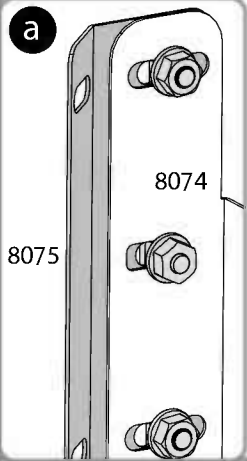


OPTION #2

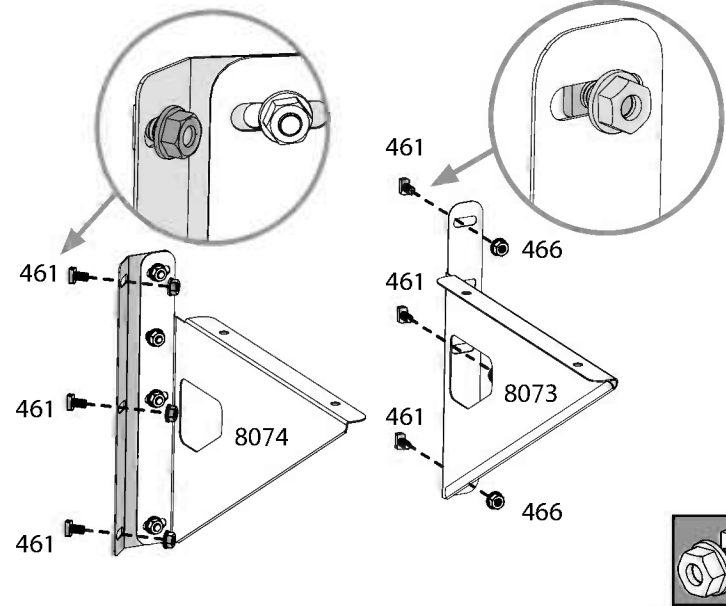
1



a

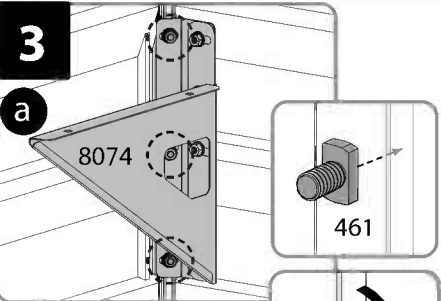


2

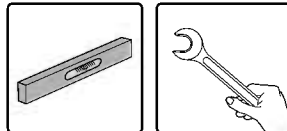
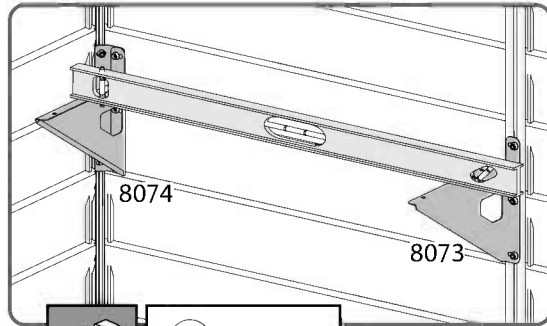
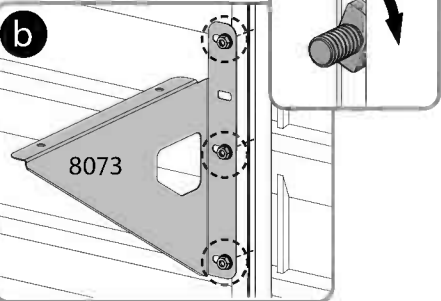


3

a

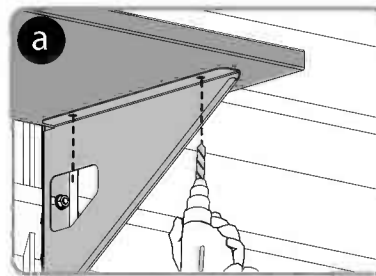


b

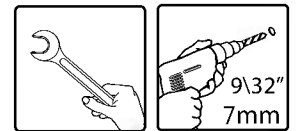
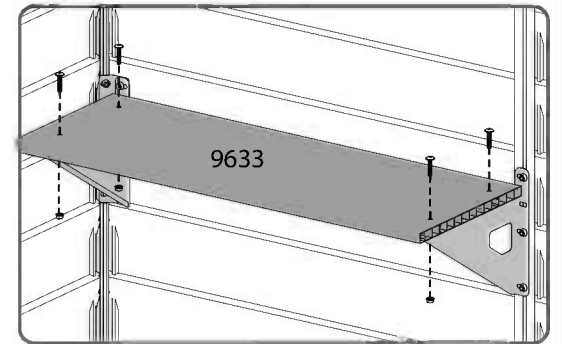
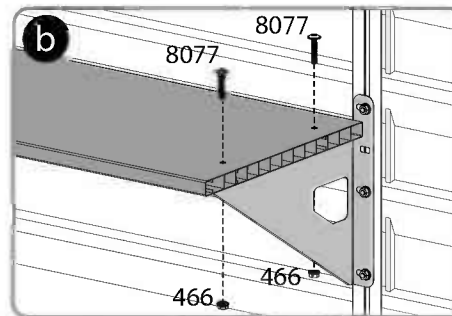


4

a

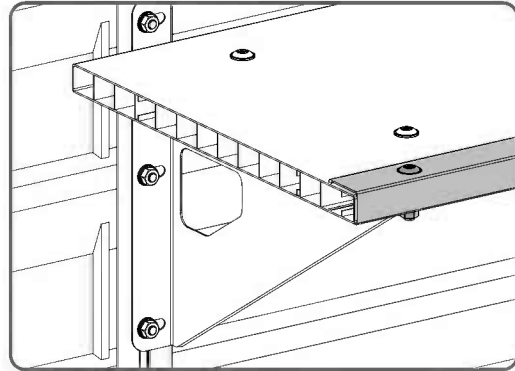
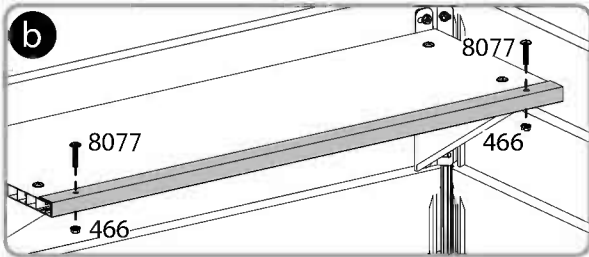
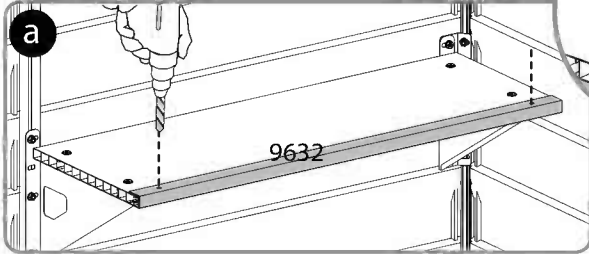
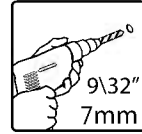
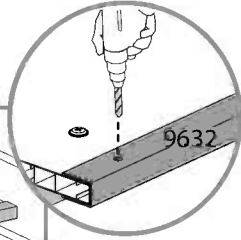
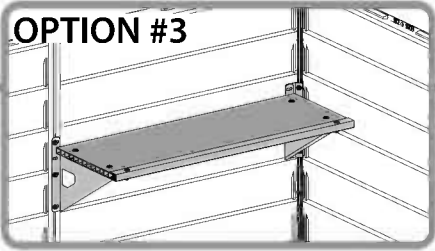


b



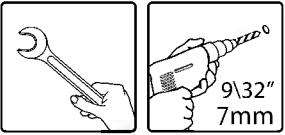
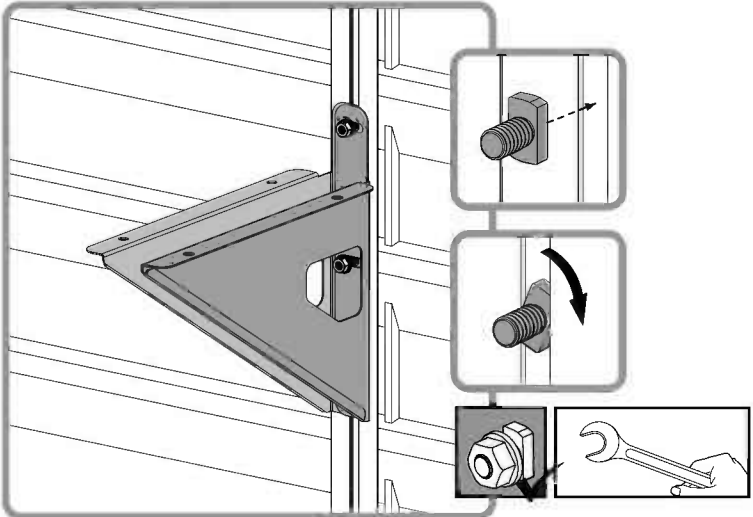
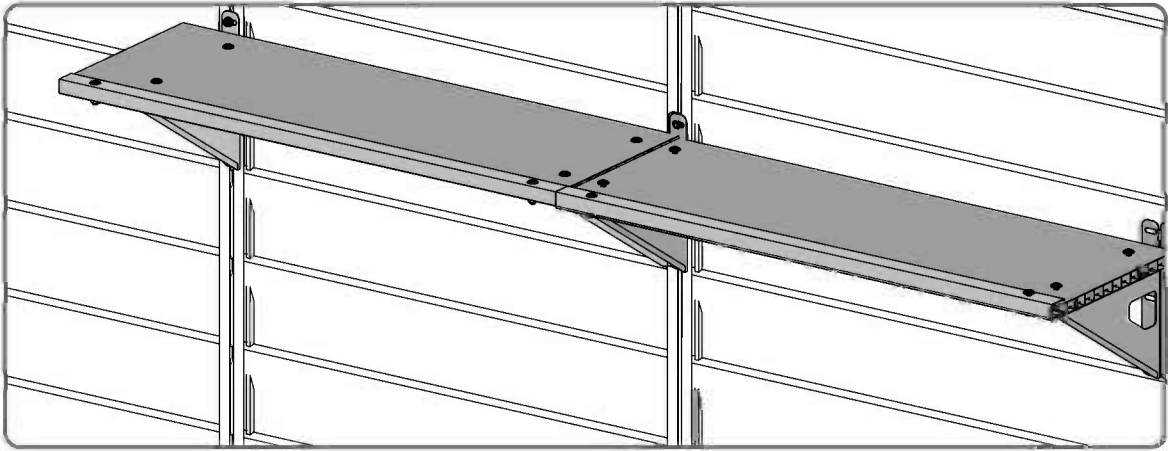
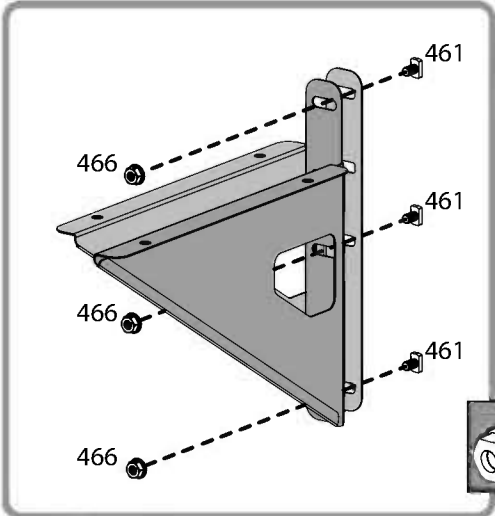
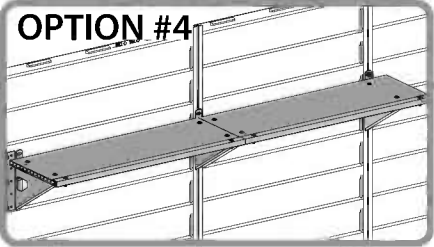
OPTION #3

5



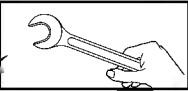
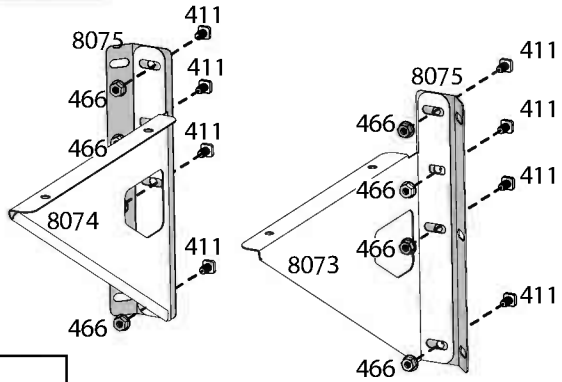
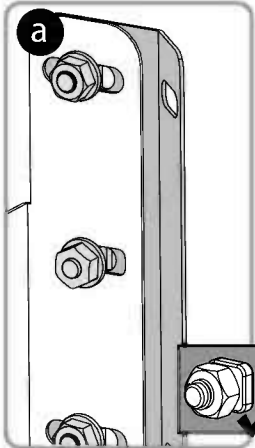
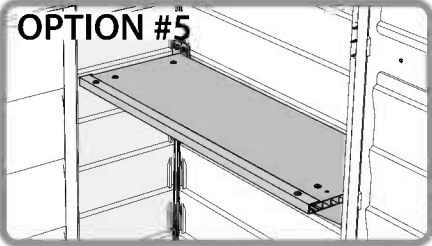
8

OPTION #4

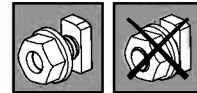
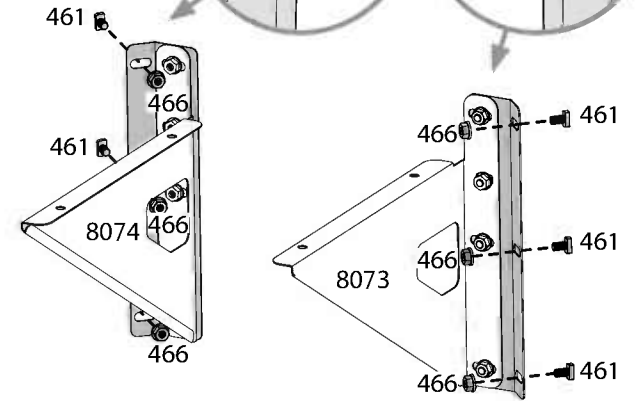
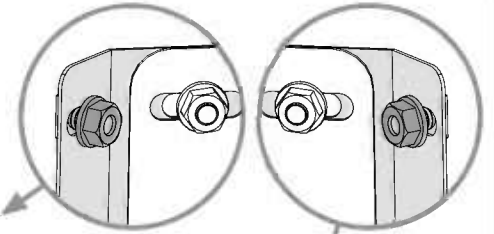


OPTION #5

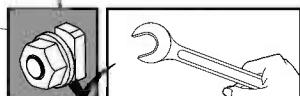
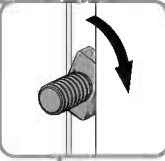
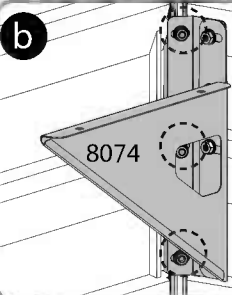
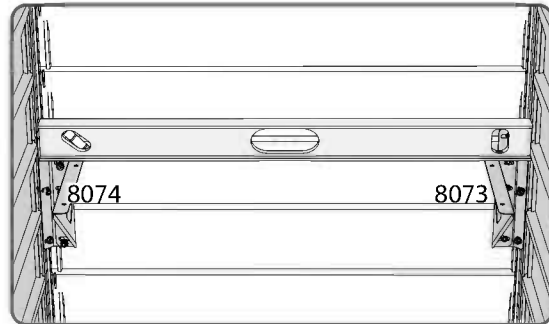
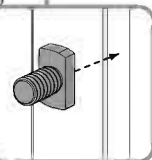
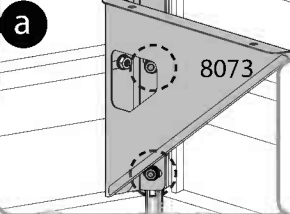
1



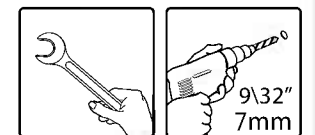
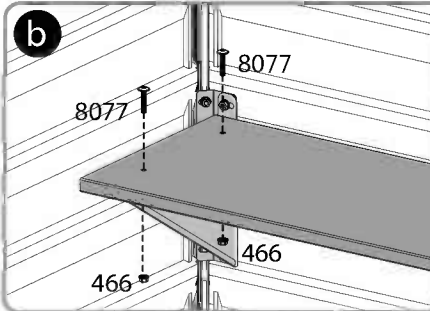
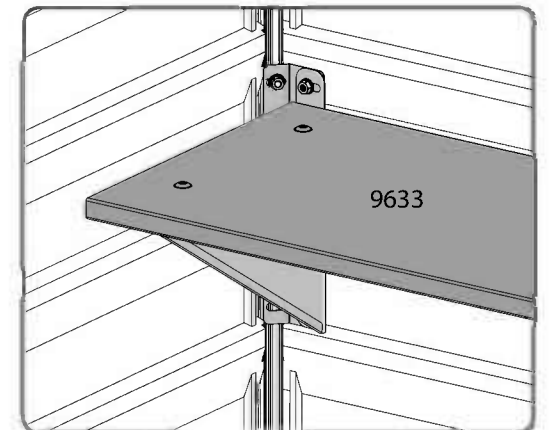
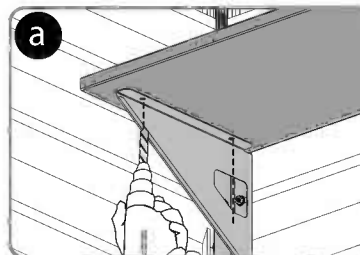
2



3

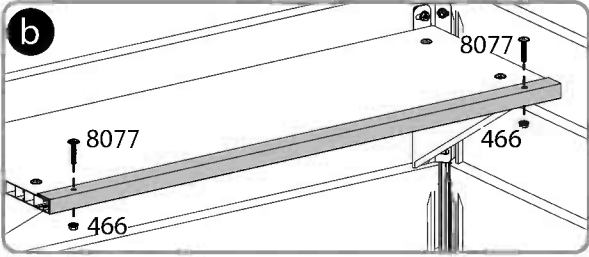
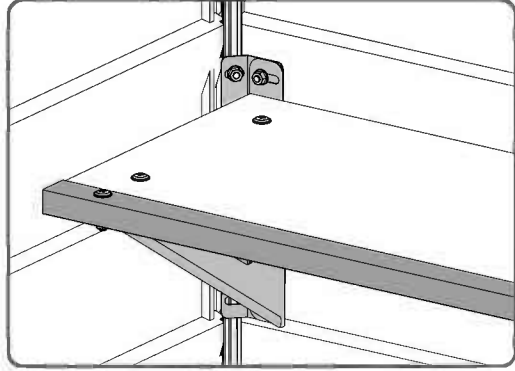
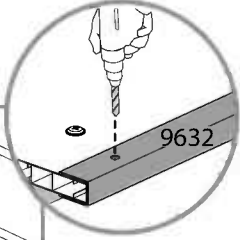
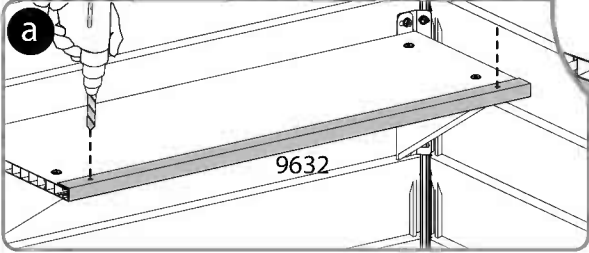
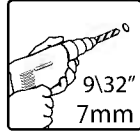
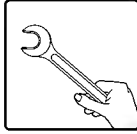
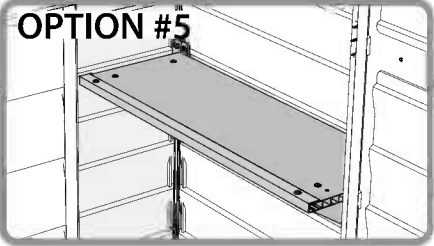


4



OPTION #5

5



EN

PALRAM - CANOPIA | 2 YEAR LIMITED WARRANTY

Palram Canopia Ltd. (Company number: 512106824) whose registered office is at Teradion Industrial Park, M.P. Misgav 2017400, Israel ("Canopia") warrants that the product will be free from defects in material or workmanship for a period of 2 years from the original date of purchase. • This warranty is valid only if the product is installed, handled, cleaned, and maintained in accordance with Canopia's written specifications. • This warranty does not cover defects resulting from normal wear and tear including, but not limited to: damage caused by use of force, incorrect handling, inappropriate use, negligence, accidents, impact from foreign objects, vandalism, pollutants, alteration, painting, damage resulting from cleaning with incompatible detergents or minor deviations of the product. • This warranty does not apply to damage resulting from "acts of Nature", which includes but is not limited to hail, storm, tornado, hurricane, blizzard, flood, or fire. • Upon submitting proof of purchase and evidence of the claimed product failure, and subject to reporting the failure in writing within 30 days after discovery of the defect, Canopia, at its sole discretion, will replace defective parts of the Product, or refund you a prorated portion of the purchase price on a straight-line depreciated basis for the length of the warranty.

FR

GARANTIE LIMITÉE À 2 ANS DE PALRAM - CANOPIA

Palram Canopia Ltd. (Compagnie n° 512106824) dont le siège social est adressé au Parc Industriel Teradion, M.P. Misgav 2017400, Israël ("Canopia") garantit que le produit est exempt de tout défaut de matériau ou de fabrication pendant une période de 2 ans à compter de la date d'achat initiale. • Cette garantie n'est valable que si le produit est installé, manipulé, nettoyé et entretenu conformément aux spécifications établies par écrit de Canopia. • Cette garantie ne couvre pas les défauts résultant de l'usure normale, y compris, mais sans s'y limiter, les suivants : dommages causés par le forçage du produit, une mauvaise manipulation, une utilisation incorrecte, la négligence, les accidents, l'impact de corps étrangers, le vandalisme, les contaminants, les modifications, l'application de peinture, le nettoyage avec des détergents incompatibles ou les modifications mineures du produit. • Cette garantie ne s'applique pas aux dommages résultant de "catastrophes naturelles", y compris, mais sans s'y limiter, la grêle, les tempêtes, les tornades, les ouragans, les blizzards, les inondations ou les incendies. • Sur présentation de la preuve d'achat du Produit ainsi que de la preuve de la défaillance alléguée, et à condition que vous signaliez la défaillance par écrit dans les 30 jours suivant la découverte du défaut, Canopia remplacera, à sa seule discrétion, les pièces défectueuses du produit ou vous remboursera une partie proportionnelle du prix d'achat sur une base d'amortissement linéaire pour la durée de la garantie.

DE

2 JAHRE BESCHRÄNKTE GARANTIE VON PALRAM - CANOPIA

Palram Canopia Ltd. (Firmennummer: 512106824) mit Sitz in Teradion Industrial Park, M.P. Misgav 2017400, Israel („Canopia“) garantiert, dass das Produkt für einen Zeitraum von 2 Jahren ab dem ursprünglichen Kaufdatum frei von Material- und Verarbeitungsfehlern ist. • Diese Garantie ist nur gültig, wenn das Produkt gemäß den schriftlichen Spezifikationen von Canopia installiert, behandelt, gereinigt und gewartet wird. • Diese Garantie deckt keine Defekte ab, die auf normalen Verschleiß zurückzuführen sind, einschließlich, aber nicht beschränkt auf: Schäden, die durch Gewaltanwendung, falsche Handhabung, unsachgemäßen Gebrauch, Fahrlässigkeit, Unfälle, Einwirkungen von Fremdkörpern, Vandalismus, Schadstoffe, Veränderungen, Anstriche, Schäden, die durch Reinigung mit unverträglichen Reinigungsmitteln entstanden sind, oder geringfügige Abweichungen des Produkts. • Diese Garantie gilt nicht für Schäden, die durch „höhere Gewalt“ entstanden sind, wie z. B. Hagel, Sturm, Tornado, Orkan, Schneesturm, Überschwemmung oder Feuer. • Bei Einreichung des Kaufbelegs und des Nachweises des beanstandeten Produktfehlers und vorbehaltlich der schriftlichen Meldung des Fehlers innerhalb von 30 Tagen nach Entdeckung des Fehlers ersetzt Canopia nach eigenem Ermessen die fehlerhaften Teile des Produkts oder erstattet Ihnen einen anteiligen Teil des Kaufpreises auf linearer Abschreibungsbasis für die Dauer der Garantie.

ES

GARANTÍA LIMITADA DE 2 AÑOS DE PALRAM - CANOPIA

Palram Canopia Ltd. (Número de la compañía: 512106824) cuya oficina registrada se encuentra en Teradion Industrial Park, M.P. Misgav 2017400, Israel ("Canopia") garantiza que el producto estará libre de defectos de material o de fabricación durante un periodo de 2 años a partir de la fecha inicial de compra. • Esta garantía solo es válida si el producto se instala, manipula, limpia y mantiene de acuerdo con las especificaciones por escrito de Canopia. • Esta garantía no cubre los defectos resultantes del desgaste normal, entre lo que se incluye, entre otras cosas, lo siguiente: daños causados al forzar el producto, al manipularlo de forma incorrecta, al emplearlo de forma inapropiada, por negligencia, por accidentes, por impactos de objetos extraños, por vandalismo, por contaminantes, por modificaciones, por haber sido pintado, por la limpieza con detergentes incompatibles o por pequeñas modificaciones del producto. • Esta garantía no se aplica a los daños que resulten de "fenómenos naturales", lo que incluye, pero no se limita, al granizo, las tormentas, los tornados, los huracanes, las ventiscas, las inundaciones o los incendios. • Al presentar el comprobante de compra del producto así como una prueba de la falla que se reclama, y a condición de reportar la falla por escrito dentro de los 30 días siguientes al descubrimiento del defecto, Canopia, a su sola discreción, sustituirá las partes defectuosas del Producto, o le reembolsará una porción prorrateada del precio de compra de acuerdo a una base de depreciación lineal según la duración de la garantía.

SV

BEGRÄNSNINGAR I PALRAM - CANOPIA 2-ÅRS GARANTI

Palram Canopia Ltd. (Bolagsnummer: 512106824) vars registrerade huvudkontor har adressen: Teradion Industrial Park, M.P. Misgav 2017400, Israel ("Canopia") garanterar att produkten är fri från material- och tillverkningsfel under en period av 2 år från det ursprungliga inköpsdatumet. • Garantin gäller endast om produkten installeras, hanteras, rengörs och underhålls i enlighet med Canopias skriftliga specifikationer. • Garantin täcker inte defekter som beror på normalt slitage, inklusive, men inte begränsat till: skador som orsakats av våld, felaktig hantering, olämplig användning, vårdslöshet, olyckor, påverkan från främmande föremål, vandalism, föroreningar, ändring, målning, skador som orsakats av rengöring med inkompatibla rengöringsmedel eller smärre avvikelser av produkten. • Denna garanti gäller inte för skador till följd av "naturkatastrofer", vilket inkluderar men inte är begränsat till hagel, storm, tornado, orkan, snöstorm, översvämning eller brand. • Mot uppvisande av inköpsbevis och bevis för det påstådda produktfelet, och under förutsättning att felet rapporteras skriftligen inom 30 dagar efter upptäckten av felet, kommer Canopia, efter eget gottfinnande, att byta ut defekta delar av produkten eller återbetala dig en proportionell del av inköpspriset på linjär avskrivningsbasis under garantins längd.

NN

PALRAM - CANOPIAS 2 ÅRS BEGRENSEDE GARANTI

Palram Canopia Ltd. (Selskapsnummer: 512106824) med hovedkontor i Teradion Industrial Park, M.P. Misgav 2017400, Israel ("Canopia") garanterer at produktet vil være uten defekter i materiale eller utførelse i en periode på 2 år fra den opprinnelige kjøpsdatoen. • Denne garantien gjelder bare hvis produktet er installert, håndtert, rengjort og vedlikeholdt i henhold til Canopias skriftlige spesifikasjoner. • Denne garantien dekker ikke feil som skyldes normal slitasje, inkludert, men ikke begrenset til: skade forårsaket av bruk av makt, feil håndtering, upassende bruk, uaktsomhet, ulykker, påvirkning fra fremmedlegemer, hærverk, miljøgifter, endring, maling, skade som følge av rengjøring med inkompatible vaskemidler eller mindre avvik i produktet. • Denne garantien gjelder ikke for skader som følge av naturfenomener, inkludert, men ikke begrenset til, hagl, storm, tornado, orkan, snøstorm, flom eller brann. • Ved innlevering av kvittering på kjøp og bevis på den påståtte produktfeilen, og med forbehold om skriftlig rapportering av feilen innen 30 dager etter oppdagelsen av feilen, vil Canopia, etter eget skjønn, erstatte defekte deler av produktet, eller refundere deg en del av kjøpesummen beregnet ved bruk av lineær metode på grunnlag av garantiens varighet.

FI

PALRAM - CANOPIA 'N I 2 VUODEN RAJOITETUT TAKUUEHDOT

Palram Canopia Ltd. (yhtiön rek.nro 512106824) jonka päätoimipiste toimii osoitteessa Teradion Industrial Park, M.P Misgav 2017400, Israel. ("Canopia") takaa, että tuotteessa ei ole materiaali- tai valmistusvirheitä 2 vuoden ajan alkuperäisestä ostopäivästä. • Tämä takuu on voimassa vain, jos tuote on asennettu, sitä on käsitelty, puhdistettu ja huollettu Canopian kirjallisten ohjeiden mukaisesti. • Tämä takuu ei kata vikoja, jotka johtuvat normaalista kulumisesta, mukaan lukien mutta rajoittumatta: voimankäytöstä aiheutuneet vahingot, väärä käsittely, sopimaton käyttö, huolimattomuus, onnettomuudet, vierasesineiden törmäykset, ilkivalta, saasteet, muutokset, maalaus, vauriot jotka johtuvat puhdistuksesta yhteensopimattomilla pesuaineilla, tai tuotteen vähäisistä poikkeamista. • Tämä takuu ei koske vaurioita, jotka johtuvat luonnonvoimista, joihin kuuluvat muun muassa rakeet, myrsky, tornado, hurrikaani, lumimyrsky, tulva tai tulipalo. • Canopia oman harkintansa mukaan vaihtaa vialliset tuotteen osat tai palauttaa sinulle tuotteen vialliset osat toimitettuasi ostotodistuksen ja todisteet väitetystä tuotteen viasta ja ilmoittamalla virheestä kirjallisesti 30 päivän kuluessa vian havaitsemisesta, tai hyvittää sinulle suhteellisen osuuden ostohinnasta laskettuna tasapoistoina kuluneen takuuaajan mukaisesti.

DA

PALRAM - CANOPIAS I 2 ÅRS BEGRÆNSET GARANTI

Palram Canopia Ltd. (Virksomhedsregistreringsnummer: 512106824), registreret på adressen Teradion Industrial Park, M.P Misgav 2017400, Israel ("Canopia"), garanterer, at produktet vil være uden defekter i materiale eller udførelse i en periode på 2 år fra den oprindelige købsdato. • Denne garanti gælder kun, hvis produktet er installeret, håndteret, rengjort og vedligeholdt i overensstemmelse med Canopias skriftlige specifikationer. • Denne garanti dækker ikke defekter, der skyldes normal slitage, herunder, men ikke begrænset til: skader forårsaget af magtanvendelse, forkert håndtering, forkert brug, uagtsomhed, ulykker, udsættelse for fremmedlegemer, hærværk, miljøgifte, ændring, maling, skader som følge af rengøring med uforenelige rengøringsmidler eller mindre afvigelser i produktet. • Denne garanti dækker ikke skader som følge af naturfænomener, herunder, men ikke begrænset til, hagl, storm, tornado, orkan, snestorm, oversvømmelse eller brand. • Ved fremsendelse af en kvittering for køb og bevis for den påståede produktfejl, og med forbehold for skriftlig indberetning af defekten inden for 30 dage efter opdagelsen af defekten, vil Canopia efter eget skøn udskifte defekte dele af produktet, eller refundere dig en del af købsprisen beregnet ved hjælp af den lineære metode på grundlag af garantiens varighed.

NL

PALRAM - CANOPIA'S I 2 JAARS BEPERKTE GARANTIE

Palram Canopia Ltd. (Bedrijfsnummer: 512106824) met maatschappelijke zetel te Teradion Industrial Park, M.P Misgav 2017400, Israël ("Canopia") garandeert dat het product vrij zal zijn van materiaal- of fabricagefouten gedurende een periode van 2 jaar vanaf de oorspronkelijke aankoopdatum. • Deze garantie is alleen geldig als het product wordt geïnstalleerd, gehanteerd, gereinigd en onderhouden in overeenstemming met de schriftelijke specificaties van Canopia. • Deze garantie dekt geen defecten die het gevolg zijn van normale slijtage, waaronder, maar niet beperkt tot: schade veroorzaakt door het gebruik van geweld, onjuist gebruik, nalatigheid, ongevallen, impact van vreemde voorwerpen, vandalisme, verontreinigende stoffen, wijziging, beschadiging, schade als gevolg van reiniging met onverenigbare detergentia of kleine afwijkingen van het product. • Deze garantie is niet van toepassing op schade die het gevolg is van "natuurrampen", waaronder maar niet beperkt tot hagel, storm, tornado, orkaan, sneeuwstorm, overstroming of brand. • Na het indienen van het aankoopbewijs en het bewijs van het geclaimde productfalen, en onder voorbehoud van het schriftelijk melden van het falen binnen 30 dagen na ontdekking van het defect, zal Canopia, naar eigen goeddunken, defecte onderdelen van het product vervangen of u een pro rata deel van de aankoopprijs terugbetalen op een lineaire afschrijvingsbasis voor de duur van de garantie.

IT

GARANZIA LIMITATA 2 ANNI I PALRAM - CANOPIA

Palram Canopia Ltd. (società numero: 512106824) i cui uffici registrati hanno sede a Teradion Industrial Park, M.P Misgav 2017400, Israele ("Canopia") garantisce che il prodotto è privo di difetti di materiale o di lavorazione per un periodo di 2 anni dalla data di acquisto iniziale. • La garanzia è valida solo se il prodotto viene installato, trattato, pulito e sottoposto a manutenzione in conformità alle specifiche scritte di Canopia. • Questa garanzia non copre i difetti derivanti dalla normale usura, inclusi, ma non solo, i seguenti: danni causati da forzature del prodotto, uso improprio, negligenza, incidenti, impatto di oggetti estranei, vandalismo, contaminazione, modifiche, verniciatura, pulizia con detergenti incompatibili o modifiche minori del prodotto. • Questa garanzia non si applica ai danni derivanti da "cause di forza maggiore", tra cui, a titolo esemplificativo, grandine, tempeste, tornado, uragani, bufere, inondazioni o incendi. • Su presentazione della prova d'acquisto del Prodotto e della prova del presunto guasto, e a condizione che lei denunci il guasto per iscritto entro 30 giorni dalla scoperta del difetto, Canopia, a sua esclusiva discrezione, sostituirà le parti difettose del Prodotto o rimborserà una parte proporzionale del prezzo d'acquisto sulla base di un ammortamento lineare per la durata della garanzia.

SK

2-ROČNÁ OBMEDZENÁ ZÁRUKA I PALRAM - CANOPIA

Palram Canopia Ltd. (číslo spoločnosti: 512106824), ktorej sídlo je v priemyselnom parku Teradion, M.P Misgav 2017400, Izrael ďalej len („Canopia“) zaručuje, že výrobok bude bez väd materiálu alebo spracovania po dobu 2 rokov od pôvodného dátumu nákupu. • Táto záruka platí len vtedy, ak je výrobok nainštalovaný, je s ním manipulované, je čistený a udržiavaný v súlade s písomnými špecifikáciami spoločnosti Canopia. • Táto záruka sa nevzťahuje na chyby vyplývajúce z bežného opotrebovania vrátane, ale nie výlučne: poškodenie spôsobené použitím sily, nesprávnou manipuláciou, nevhodným používaním, nedbalosťou, nehodami, nárazom cudzích predmetov, vandalizmom, znečisťujúcimi látkami, úpravou, náterom, poškodením v dôsledku čistenia nekompatibilnými čistiacimi prostriedkami alebo drobnými odchýlkami výrobu. • Táto záruka sa nevzťahuje na škody spôsobené "prírodnými udalosťami", ktoré zahŕňajú okrem iného krupobitie, búrku, tornádo, hurikán, víchricu, povodeň alebo požiar. • Po predložení dokladu o kúpe a dôkazu o reklamovanej poruche výrobku a na základe písomného nahlásenia poruchy do 30 dní od zistenia poruchy vám spoločnosť Canopia podľa vlastného uváženia vymení chybné časti výrobku alebo vám vráti pomernú časť kúpnej ceny na základe rovnomerného odpisovania počas trvania záruky.

SL

2-LETNA OMEJENA GARANCIJA PODJETJA I PALRAM - CANOPIA

Podjetje Palram Canopia Ltd. (matična številka: 512106824), katerega sedež je na naslovu Teradion Industrial Park, M.P Misgav 2017400, Izrael podjetje ("Canopia"), jamči, da bo izdelek brez napak v materialu ali izdelavi za obdobje 2 let od prvotnega datuma nakupa. • Ta garancija velja le, če je izdelek nameščen, obdelan, očiščen in vzdrževan v skladu s pisnimi specifikacijami podjetja Canopia. • Ta garancija ne krije napak, ki so posledica običajne obrabe, vključno, vendar ne omejeno na: škodo, ki jo povzroči uporaba sile, nepravilno ravnanje, neprimerno uporabo, malomarnost, nesreče, udarce tujih predmetov, vandalizem, onesnaževala, spremembe, barvanje, škodo, ki je posledica čiščenja z nezdružljivimi detergenti ali manjša odstopanja izdelka. • Ta garancija ne velja za škodo, ki izhaja iz "naravnih pojavov", ki vključuje, vendar ni omejena na točo, nevihto, tornado, orkan, snežni metež, poplavo ali požar. • Po predložitvi dokazila o nakupu in dokazila o zatrevanju napaki izdelka ter ob pisni prijavi napake v 30 dneh po odkritju napake bo Palram - Canopia po lastni presoji zamenjal okvarjene dele izdelka ali vam povrnil sorazmerni delež nakupne cene po metodi enakomernega časovnega amortiziranja za čas trajanja garancije.

ET

PALRAM - CANOPIA | 2 - AASTANE PIIRATUD GARANTII

Palram Canopia Ltd. (Ettevõtte number: 512106824), kelle registrijärgne asukoht on Teradion Tööstuspargis, M. Misgav 2017400, Iisrael („Canopia“) annab garantii, et tootel ei esine materjali- ega tootmisdefekte 2 aasta jooksul alates esialgsest ostukuupäevast. • Käesolev garantii on kehtiv ainult juhul, kui toode on paigaldatud, seda on käsitsetud, puhastatud ja hooldatud vastavalt Canopia kirjalikele spetsifikatsioonidele. • Käesolev garantii ei kata defekte, mis on tingitud tavapärasest kulumisest, sealhulgas, kuid mitte ainult: jõu kasutamisest põhjustatud kahjustused, ebaõige käsitsemine, sobimatu kasutamine, hooletus, õnnetused, kokkupuude võõrkehaga, vandalism, saasteained, muudatused toote juures, värvimine, kahjustused tingituna kokkusobimatute pesuvahenditega puhastamisest või toote väiksematest kõrvalekalletest. • Käesolev garantii ei kehti kahjustustele, mis on põhjustatud „loodusjõust“, mis hõlmab, kuid ei piirdu järgnevaga: rahe, torm, tornaado, orkaan, lumetorm, üleujutus ja tulekahju. • Ostutõendi ja toote väidetava rikke kohta tõendite esitamisel ning juhul, kui tõrkest on kirjalikult teatatud 30 päeva jooksul pärast defekti avastamist, asendab Canopia oma diskretsioonile tuginedes toote defektsed osad või tagastab teile tagastab teile garantiiaja jooksul proportsionaalse osa ostuhinnast, võttes lineaarselt arvesse toote amortisatsiooni.

HU

A PALRAM - CANOPIA | 2 ÉVES KORLÁTOZOTT JÓTÁLLÁSA

A Palram Canopia Kft. (cégyjegyzékszám: 512106824), amelynek székhelye a Teradion Industrial Park, MP Misgav 2017400, Izrael (a továbbiakban: „Canopia“), a vásárlás időpontjától számítva 2 évig garancia, hogy a termék nem tartalmaz anyag- vagy egyéb gyártási hibákat. • Ez a garancia kizárólag akkor érvényes, ha a terméket a Canopia által írásban foglalt előírásainak megfelelően telepítették, kezelték, tisztították és tartották karban. • Ez a garancia nem terjed ki a szokásos elhasználódásból eredő hibákra, beleértve, de nem kizárólagosan a következőket: Olyan károkat, amelyeket nem megfelelő, erőszakos használat, helytelen kezelés, nem rendeltetésszerű használat, gondatlanság, baleset, idegen tárgyak által okozott sérülések, vandalizmus, szennyeződések, átalakítás, festés, nem megfelelő tisztítószerrel történő tisztítás, vagy a termék akár kismértékű megváltozása okoz. • A garancia nem vonatkozik a "természeti eredetű" károkra, ideértve többek között az erős jégesőt, vihart, tornádót, hurrikánt, hóvihart, árvizet vagy tüzesetet. • A Canopia a vásárlást igazoló bizonylat és a termék meghibásodására vonatkozó bizonyíték benyújtása esetén, valamint a hiba észlelésétől számított 30 napon belül írásban benyújtott kárbejelentés esetén, saját belátása szerint kicseréli a termék hibás részeit, vagy a garancia időtartamának megfelelő, értékcsökkenéssel arányos részét visszatéríti Önnek.

PL

GWARANCJA PALRAM - CANOPIA OGRANICZONA NA 2 LAT

Palram Canopia Ltd. (Numer firmy: 512106824) której zarejestrowane biuro znajduje się w Teradion Industrial Park, M.P Misgav 2017400, Izrael („Canopia“) gwarantuje, że produkt będzie wolny od wad materiałowych lub produkcyjnych przez okres 2 lat od daty zakupu. • Gwarancja jest ważna jedynie wtedy, gdy produkt jest instalowany, obsługiwany, czyszczeni i konserwowany zgodnie z pisemną dokumentacją firmy Canopia. • Gwarancja nie obejmuje wad spowodowanych normalnym zużyciem eksploatacyjnym, takich jak uszkodzenia wynikające z użycia siły, nieprawidłowej obsługi, nieprawidłowego korzystania, zaniedbania, wypadku, uderzenia przez ciało obce, aktu wandalizmu, działania polutantów, modyfikacji, malowania, czyszczenia za pomocą nieodpowiednich detergentów lub niewielkich odchyliń produktu. • Gwarancja nie obejmuje również uszkodzeń spowodowanych „siłami przyrody“, takimi jak grad, burza, tornado, huragan, śnieżyca, powódź lub ogień. • Po przesłaniu potwierdzenia zakupu oraz dowodu wskazującego wadę produktu i zgłoszeniu tej wady na piśmie w terminie 30 dni od chwili jej wykrycia Canopia wymieni wadliwe części produktu lub dokona zwrotu kwoty odpowiadającej proporcjonalnej części ceny zakupu w oparciu o zasadę amortyzacji liniowej, w okresie obowiązywania gwarancji i według własnego uznania.

LT

PALRAM - CANOPIA | 2 GADU IEROBEŽOTĀ GARANTĪJA

Firma Palram Canopia Ltd. (Uzņēmuma numurs: 512106824), kura juridiskā adrese ir Teradion Industrial Park, M.P Misgav 2017400, Izraēla („Canopia“) sākot no iegādes datuma, izsniedz 2 gadu garantiju, nodrošinot, ka iegādātajam Produktam nebūs nedz izejmateriāla, nedz arī ražošanas bojājumu. • Izsniegtā garantija ir spēkā tikai un vienīgi tad, ja Produkts ir uzstādīts, tīrīts, kopts un izmantots tieši tā, kā tas tiek aprakstīts Canopia rokasgrāmatā. • Šī garantija neattiecas uz tādiem bojājumiem, kas radušies ikdienas nolietojuma rezultātā, tostarp, bet ne tikai: bojājumiem, kas radušies pārlieta spēka pielietošanas rezultātā; nepareizas vai neatbilstīgas lietošanas dēļ; nolaidības; negadījuma rezultātā; trieciena, vandalisma vai piesārņojuma rezultātā; pārkrāsošanas vai patvalīgas produkta pārveides dēļ; bojājumiem, kas radušies, apstrādājot produktu ar neatbilstošiem tīrīšanas līdzekļiem. Garantija neattiecas uz maznozīmīgām atšķirībām Produkta aprakstā. • Šī garantija nesedz tāds bojājumus, kas radušies dabas katastrofu rezultātā, - tostarp, bet ne tikai: krusas, vētras, viesuļvētras, tornado, sniegpušana, plūdu vai ugunsgrēka gadījumā. Lai saņemtu garantiju, 30 dienu laikā pēc Produkta bojājuma atklāšanas lūdzam rakstiskā veidā paziņot par bojājuma veidu, pievienojot Pretenzijas pirkuma apliecinājo dokumentu. • Firma "Palram Canopia Ltd." pēc saviem ieskatiem nomainīs bojātās Produkta daļas vai arī atmaksās naudas summu, kas ir proporcionāla pirkuma cenai, - ņemot vērā garantijas laiku un Produkta proporcionālo nolietojumu.

CS

2 LETÁ OMEZENÁ ZÁRUKA PALRAM - CANOPIA

Palram Canopia Ltd. (Společnost číslo: 512106824), jejíž registrační kancelář je na adrese Teradion Industrial Park, M.P Misgav 2017400, Izrael („Canopia“), zaručuje, že produkt bude bez vad materiálu nebo zpracování po dobu 2 let od původního data nákupu. • Tato záruka je platná pouze v případě, že je produkt instalován, manipulován, čištěn a udržován v souladu s psanými specifikacemi společnosti Canopia. • Tato záruka se nevztahuje na vady způsobené běžným opotřebením, mimo jiné: poškozením způsobeném použitím síly, nesprávnou manipulací, nevhodným použitím, nedbalostí, nehodami, nárazem cizích předmětů, vandalismem, znečišťujícími látkami, úpravami, lakováním, poškozením z důsledku čištění nekompatibilními čisticími prostředky nebo drobnými odchylkami výrobku. • Tato záruka se nevztahuje na škody vzniklé v důsledku „přírodních činů“, které zahrnují, ale nejsou omezeny na krupobití, bouři, tornádo, hurikán, vánici, povodeň nebo požár. • Canopia, po předložení dokladu o koupi a dokladu o reklamované závadě výrobku a pod podmínkou písemného nahlášení závady do 30 dnů od zjištění závady, dle vlastního uvážení vymění vadné části produktu nebo vám vrátí poměrnou část kupní ceny na základě rovnoměrného odepisování po dobu záruky.

HR

PALRAM - CANOPIA | 2 GODINA OGRANIČENO JAMSTVO

Palram Canopia Ltd. (Broj tvrtke: 512106824) čiji je sjedište u industrijskom parku Teradion, M.P Misgav 2017400, Izrael („Canopia“) jamči, da će proizvod biti bez grešaka u materijalu ili izradi u razdoblju od 2 godina, od prvobitnog datuma kupnje. • Ovo jamstvo vrijedi samo ako se proizvod instalira, rukuje, čisti i održava uskladištenim specifikacijama tvrtke Canopia. • Ovo jamstvo ne pokriva greške, koji proizlaze iz uobičajenog trošenja uključujući, ali ne ograničavajući se na: štetu uzrokovanu uporabom sile, nepravilnim rukovanjem, neprikladnom uporabom, nemanom, nesrećama, udarcima stranih tijela, vandalizmom, zagađivačima, izmjenama, bojanjem, oštećenjem, koji je rezultat čišćenja nekompatibilnim deterdžentima ili manjih odstupanja proizvoda. • Ovo se jamstvo ne odnosi na štetu koja je posljedica "prirodnih djelova", što uključuje, ali nije ograničeno na tuču, oluju, tornado, uragan, mećavu, poplavu ili požar. • Nakon podnošenja dokaza o kupnji i dokaza o navedenom kvaru proizvoda, te uz prijavu kvara u pisanom obliku u roku od 30 dana nakon otkrivanja kvara, Canopia će prema vlastitom nahođenju, zamijeniti neispravne dijelove proizvoda ili vratiti novac proporcionalni dio nabavne cijene na osnovi linearne amortizacije tijekom trajanja jamstva.

RU

PALRAM - CANOPIA | 2 лет ограниченной гарантии

Palram Canopia Ltd. (номер компании: 512106824), юридический адрес: Teradion Industrial Park, MP Misgav 2017400, Israel («Canopia») гарантирует, что в течение 2 лет с исходной даты покупки продукт не будет иметь дефектов изготовления и материалов. • Данная гарантия имеет силу только, если продукт был установлен, обрабатывался, очищался и обслуживался согласно письменным указаниям Canopia. • Данная гарантия не покрывает дефекты, возникшие в результате нормальной эксплуатации, включая, но не ограничиваясь следующим: повреждения, полученные в результате применения силы, нарушение правил эксплуатации, использование не по назначению, халатное отношение, аварийная ситуация, воздействие посторонних объектов, умышленная порча, загрязнение, переделка, покраска, повреждения, полученные в результате очистки несовместимыми моющими средствами или небольшие отклонения продукта. • Данная гарантия не покрывает повреждения, полученные в результате природных катаклизмов, включая, но не ограничиваясь следующим: град, шторм, торнадо, ураган, снежная буря, наводнение или пожар. • После предъявления доказательства покупки, подтверждения заявленного дефекта продукта и письменного сообщения о дефекте в течение 30 дней после обнаружения дефекта, Canopia по своему усмотрению, заменит дефектные части продукта или выплатит пропорциональную часть цены покупки на основе равномерной амортизации на период действия гарантии.

RO

PALRAM - CANOPIAS | GARANTIE LIMITATA DE 2 ANI

Palram Canopia Ltd. (Companie Nr: 512106824) cu sediul la Parcul Industrial Teradion, oficiul poștal mobil Misgav 2017400, Israel (în continuare „Canopia”) garantează că produsul va fi menținut fără defecte de material sau de folosire pentru o perioadă de 2 ani de la data inițială de cumpărare. • Această garanție este valabilă numai dacă produsul este instalat, folosit, curățat și întreținut în conformitate cu specificațiile prescrise de Canopia. • Această garanție nu acoperă defectele rezultate de la uzura normală, inclusiv, dar fără a se limita: daune cauzate de folosirea forței, folosirea incorectă, utilizarea inadecvată, neglijență, accidente, impact de la obiecte străine, vandalism, poluanți, alterare, vopsire, daune rezultate din curățare cu detergenți incompatibili sau distorsiuni minore ale produsului. • Această garanție nu este aplicabilă daunelor rezultate din „acte ale naturii”, care includ, dar fără a se limita: grindină, furtună, tornado, uragan, viscol, inundație sau incendiu. • La trimiterea dovezii de cumpărare și a dovezii de defecțiune a produsului revendicat, și sub rezerva raportării defecțiunii, în scris, în termen de 30 de zile de la descoperirea defectului reclamat, Compania Canopia, la propria sa discreție, va înlocui părțile defecte ale produsului sau vă va rambursa o parte proporțională din prețul de achiziție, pe bază de amortizare liniară, pentru durata garanției.

BG

PALRAM - CANOPIA | 2 години ограничена гарантия

Palram Canopia Ltd. (Номер на компанията: 512106824), чийто седалище е в Teradion Industrial Park, M.P Misgav 2017400, Израел („Canopia”) гарантира, че продуктът няма да има дефекти по отношение на материала или изработката за определен период от 2 години от първоначалната дата на закупуване. • Тази гаранция е валидна само ако продуктът е монтиран, манипулиран, почистван, и се поддържа в съответствие с писмените спецификации на Canopia. • Тази гаранция не покрива дефекти, произтичащи от нормално износване, включително, но не само: щети, причинени от използване на сила, неправилно боравене, неправилна употреба, небрежност, инциденти, удар от чужди предмети, вандализъм, замърсители, промяна, боядисване, щети в резултат на почистване с несъвместими препарати или незначителни отклонения на продукта. • Тази гаранция не важи за повреди в резултат на „природни явления”, което включва, но не се ограничава до градушка, буря, торнадо, ураган, виелица, наводнение или пожар. • След предоставяне на доказателство за покупка и доказателство за заявения дефект на продукта и след писмено докладване на дефекта в рамките на 30 дни след откриването на дефекта, Canopia, по свое усмотрение, ще замени дефектните части на Продукта или ще ви възстанови пропорционално част от купуната цена на база амортизация за продължителността на гаранцията.

HE

אחריות מוגבלת ל-2 שנים של PALRAM - CANOPIA

Palram Canopia Ltd. פ.ח. (512106824), אשר משרדיה נמצאים בפארק תעשיות תרדיון, ד.נ. משגב 2017400, ישראל ("Canopia") מתחייבת כי המוצר יהיה ללא כל פגם מבחינת החומר והעבודה למשך תקופה של 2 שנים החל מתאריך הרכישה הראשון. • אחריות זו תהיה בתוקף אך ורק עם המוצר יותקן, יטופל, ינוקה, ויתוחזק בהתאם להנחיות הכתובות של Canopia. • אין אחריות זו מכסה פגמים כתוצאה מבליה רגילה וקריעה, אך גם: נזק שנגרם משימוש בכוח, טיפול לא נכון, שימוש לא הולם, הזנחה, תאונות, פגיעה על ידי גופים זרים, ונדלזום, מזדהים, שינויים, צביעה, נזק שנגרם כתוצאה מניקוי באמצעות דטרגנטים לא מתאימים או סטיות קלות של המוצר. • אין אחריות זו מכסה נזק שנגרם מ"כוחות הטבע", הכוללים בין השאר אך לא רק, ברד, סערה, טורנדו, הוריקן, סופת שלגים, שטפון, או אש. • בעת הגשת הוכחת רכישה ועדות לכשל של המוצר, ובכפוף לדיווח בכתב על הכשל תוך 30 יום מהתאריך בו התגלה הפגם, Canopia, בהתאם לשיקול דעתה הבלעדי, תחליף את החלקים הפגומים של המוצר, או תחזיר את החלק היחסי של מחיר הרכישה על בסיס של פחת בשיטת הקו הישר לאורך תקופת האחריות.

LIT

ĮRENGINIUI TAIKOMA 3 METŲ RIBOTOS ATSAKOMYBĖS GARANTIJA | PALRAM - CANOPIA

„Palram Canopia Ltd.“ (Įmonės kodas: 512106824), kurios registruota buveinė yra Teradion Industrial Park, M.P Misgav 2017400, Izraelis („Canopia“) suteikia produktui 2 metų garantiją dėl medžiagų ar gamybos defektų nuo pradinės pirkimo datos. • Ši garantija galioja tik tuo atveju, jei produktas yra sumontuotas, tvarkomas, valomas, ir prižiūrimas pagal rašytines „Canopia“ technines sąlygas. • Ši garantija netaikoma defektams, atsiradusiems dėl įprasto nusidėvėjimo, įskaitant, bet neapsiribojant: žalą, padarytą naudojant jėgą, netinkamą elgesį, netinkamą naudojimą, aplaidumą, nelaimingus atsitikimus, pašalinių daiktų poveikį, vandalizmą, teršalus, pakeitimus, dažymą, žalą, atsiradusią dėl valymo nesuderinamais plovikliais, arba nedidelius produkto nukrypimus. • Ši garantija netaikoma žalai, atsiradusiai dėl „gamtos veiksmy“, įskaitant krušą, audrą, tornadą, uraganą, pūgą, potvynį ar gaisrą, bet tuo neapsiribojant. • Pateikusi pirkimo įrodymą ir įrodymus, patvirtinančius, kad produktas yra sugedęs, ir apie gedimą raštu pranešus per 30 dienų nuo defekto nustatymo, „Canopia“ savo nuožiūra pakeis nekokybiškas produkto dalis arba grąžins jums proporcingą pirkimo kainos dalį, taikant tiesinį nusidėvėjimą garantijos laikotarpiui.